

Titulació:

Grau en Enginyeria en Tecnologies Industrials

Albert Porta Forradelles

Enunciat TFG:

Estudi per camperitzar un element de transport amb capacitat per 2-4 persones

Directora del TFG:

Neus Fradera Tejedor

Convocatòria de lliurament del TFG:

Juny 2020



UNIVERSITAT POLITÈCNICA DE CATALUNYA
BARCELONATECH

**Escola Superior d'Enginyeries Industrial,
Aeroespacial i Audiovisual de Terrassa**

Escola Superior d'Enginyeries Industrial, Aeroespacial i Audiovisual de
Terrassa

Universitat Politècnica de Catalunya

Grau en Enginyeria en Tecnologies Industrials

Estudi per camperitzar un element de transport amb capacitat per 2-4 persones

Plànols

Autor:

Albert Porta Forradelles

Tutora:

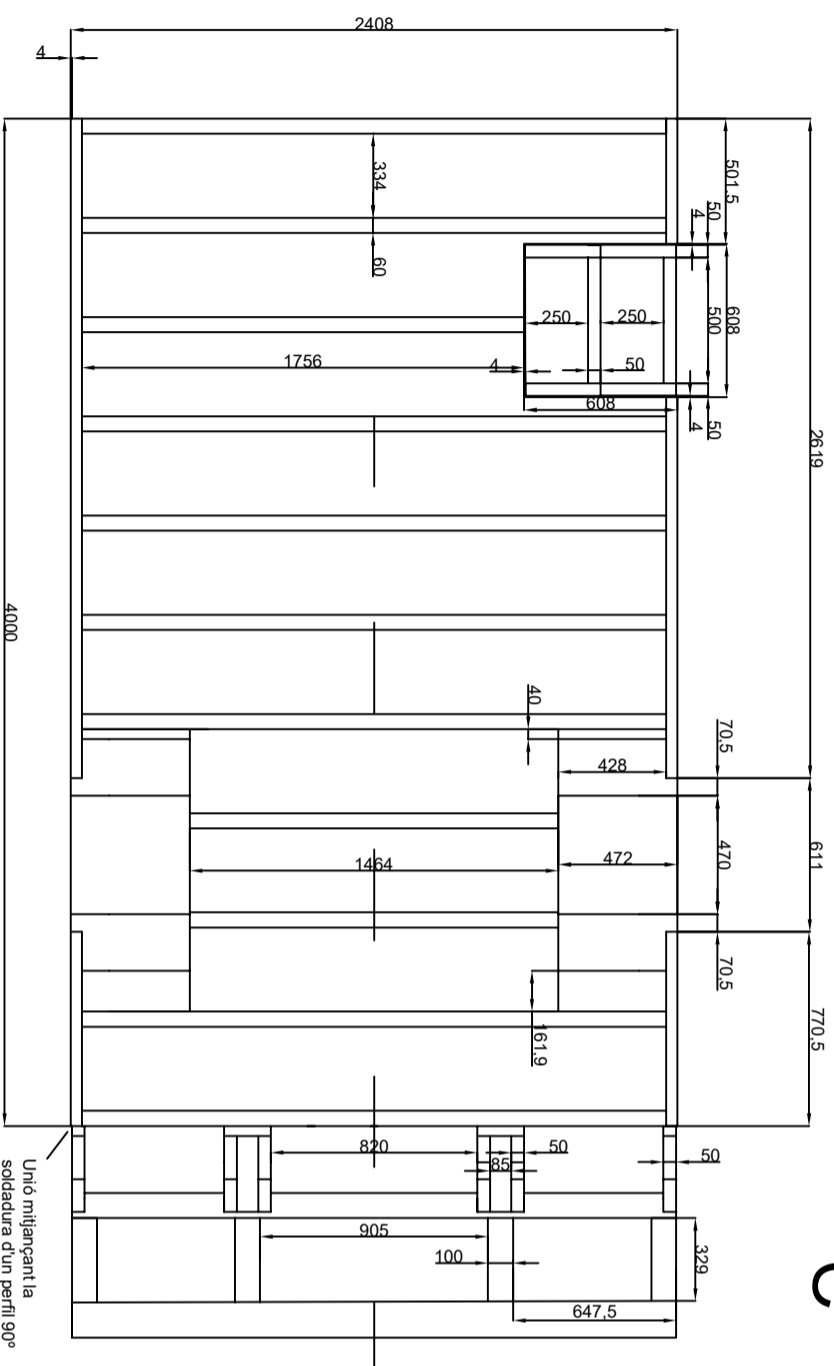
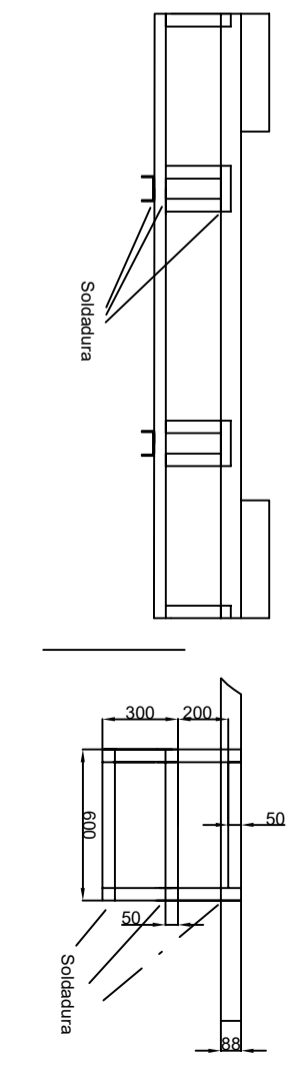
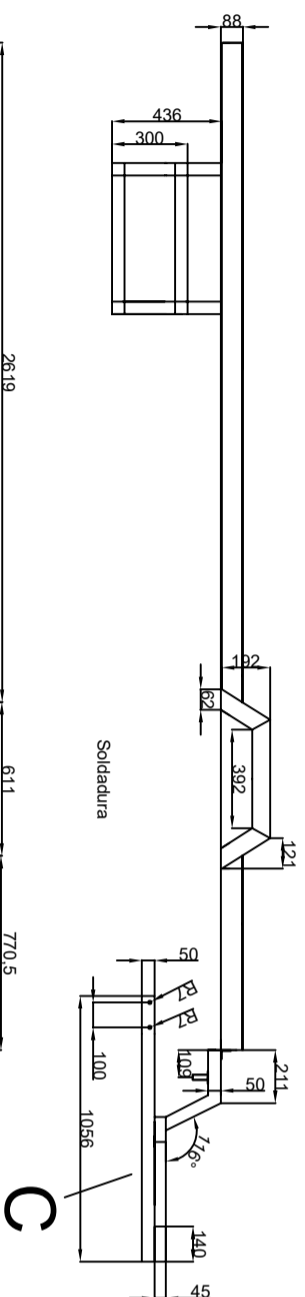
Neus Fradera Tejedor

Juny 2020

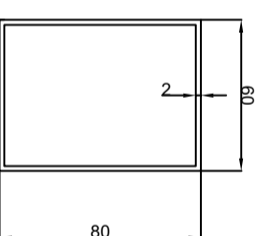
Índex

Xassís inferior.....	1
Xassís lateral i superior.....	2
Bigues principals.....	3
Xassís dels tancs d'aigua.....	4
Tall de la cabina.....	5
Conjunt de l'habitacle.....	6
Distribució de l'habitacle.....	7
Diagrama de la instal·lació elèctrica.....	8
Ubicació dels aparells electrònics.....	9
Distribució del cablejat.....	10
Distribució de tubs i canonades.....	11
Coberta Exterior.....	12
Distribució del mobiliari.....	13

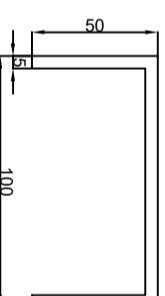
Tall-Escales



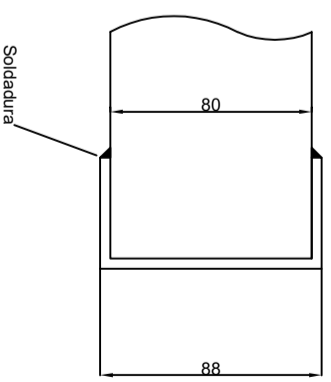
Perfil Bigues




Perfil C

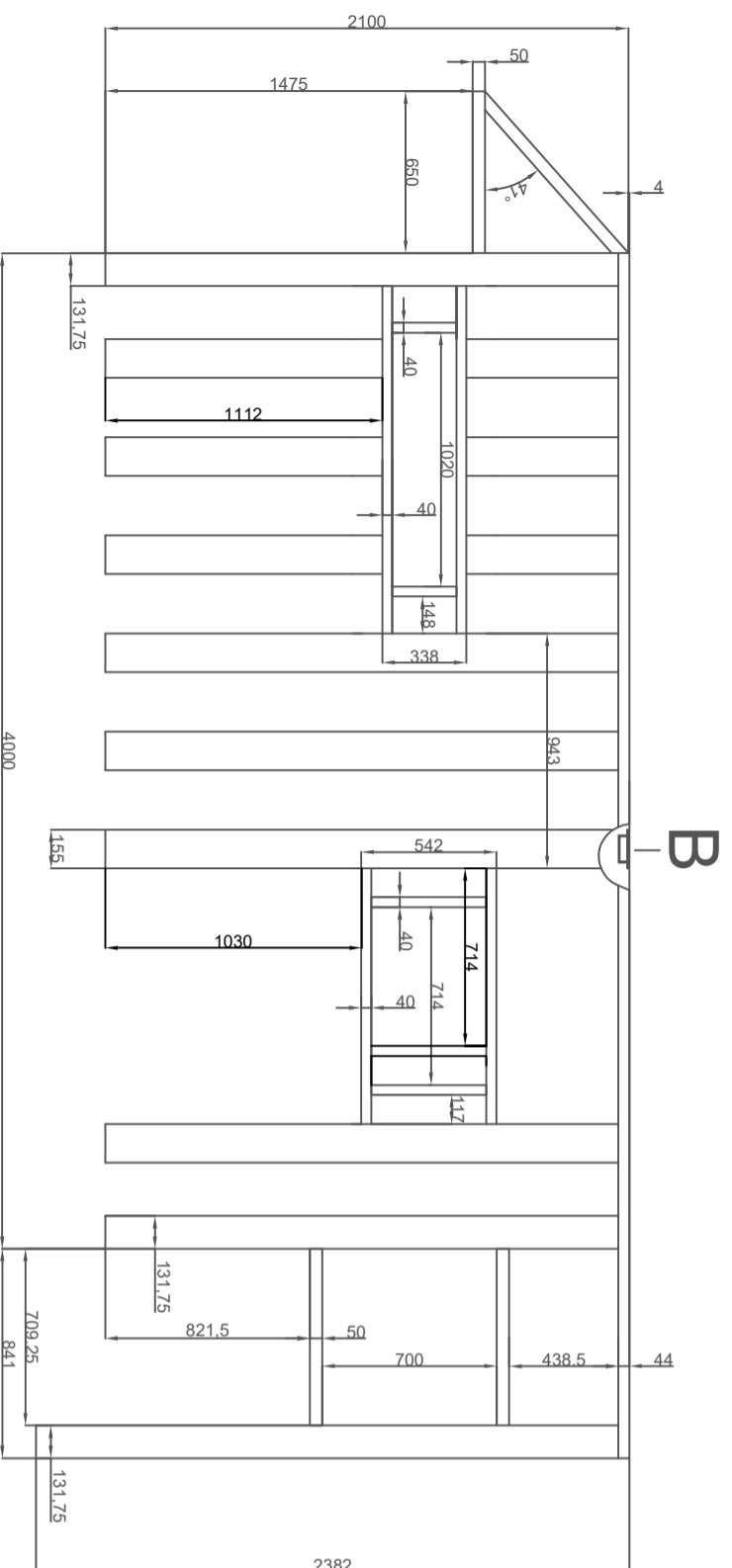


Unió Bigues

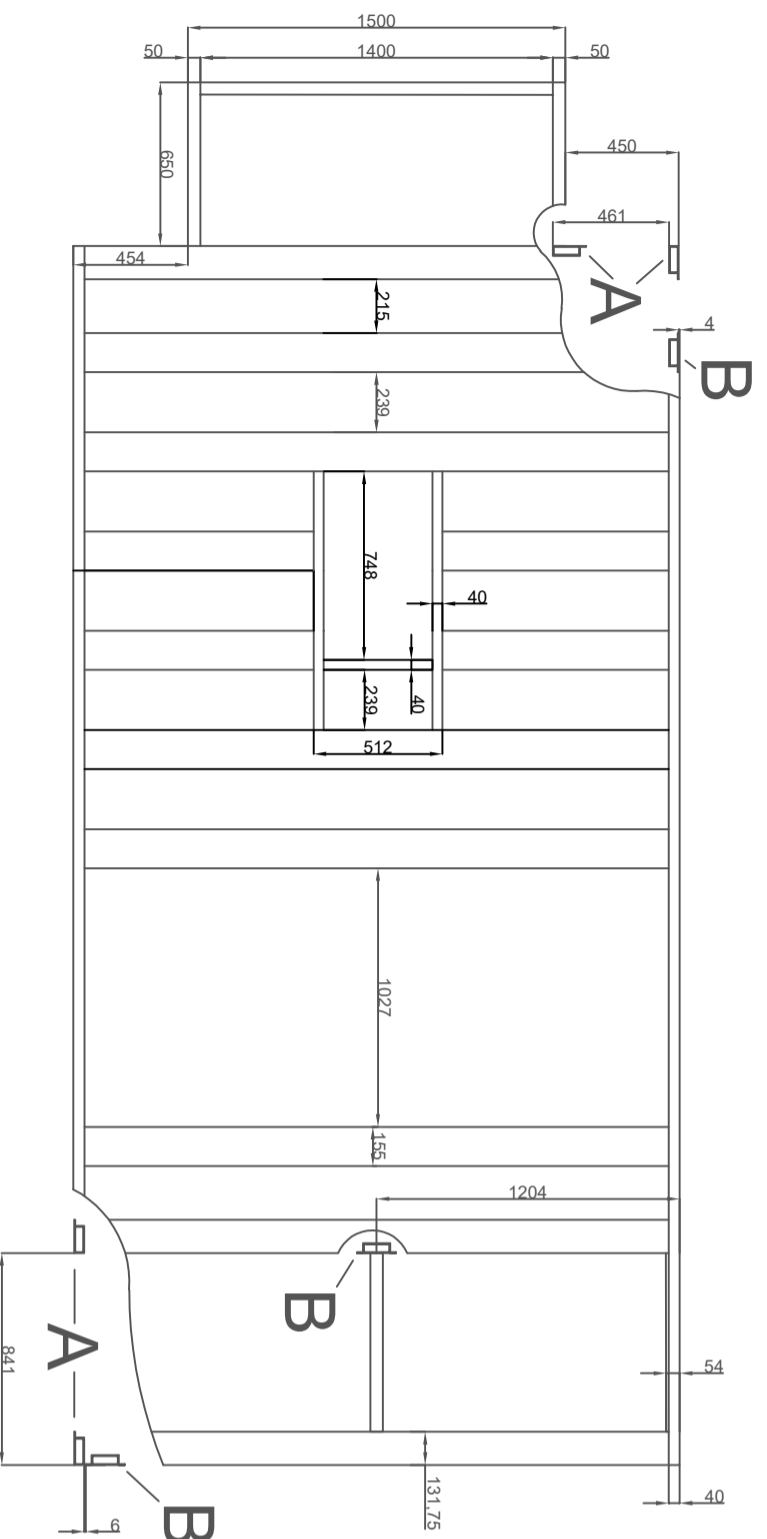
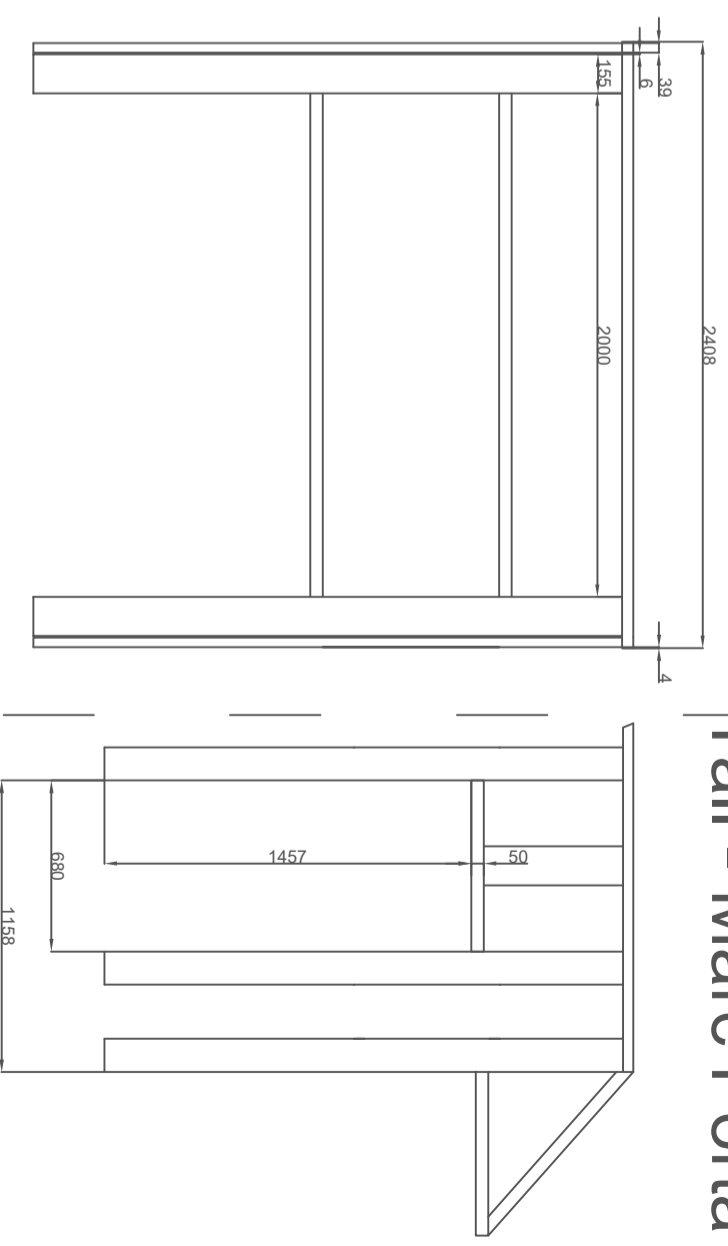


Escala 1:3

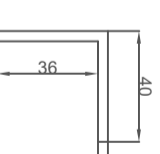
Data	Estudi per camperitzar un element de transport amb capacitat per 2-4 persones	 ESEIAAT – GRETI UNIVERSITAT POLITÈCNICA DE CATALUNYA
24/05/2020		
Escala		
1:30	Xassís Inferior	
Nom	Albert Porta Forradelles	
Tutora	Neus Fradera Tejedor	



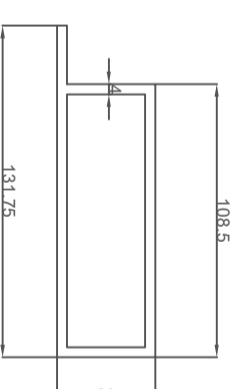
Tall - Marc Porta



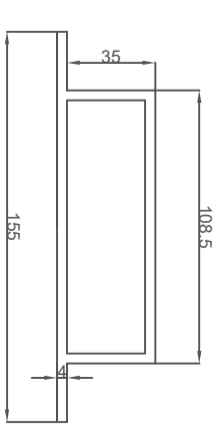
Perfil d'unió
dels pilars




Escala 1:3

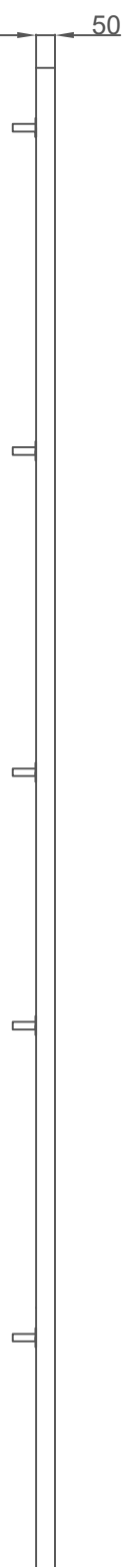
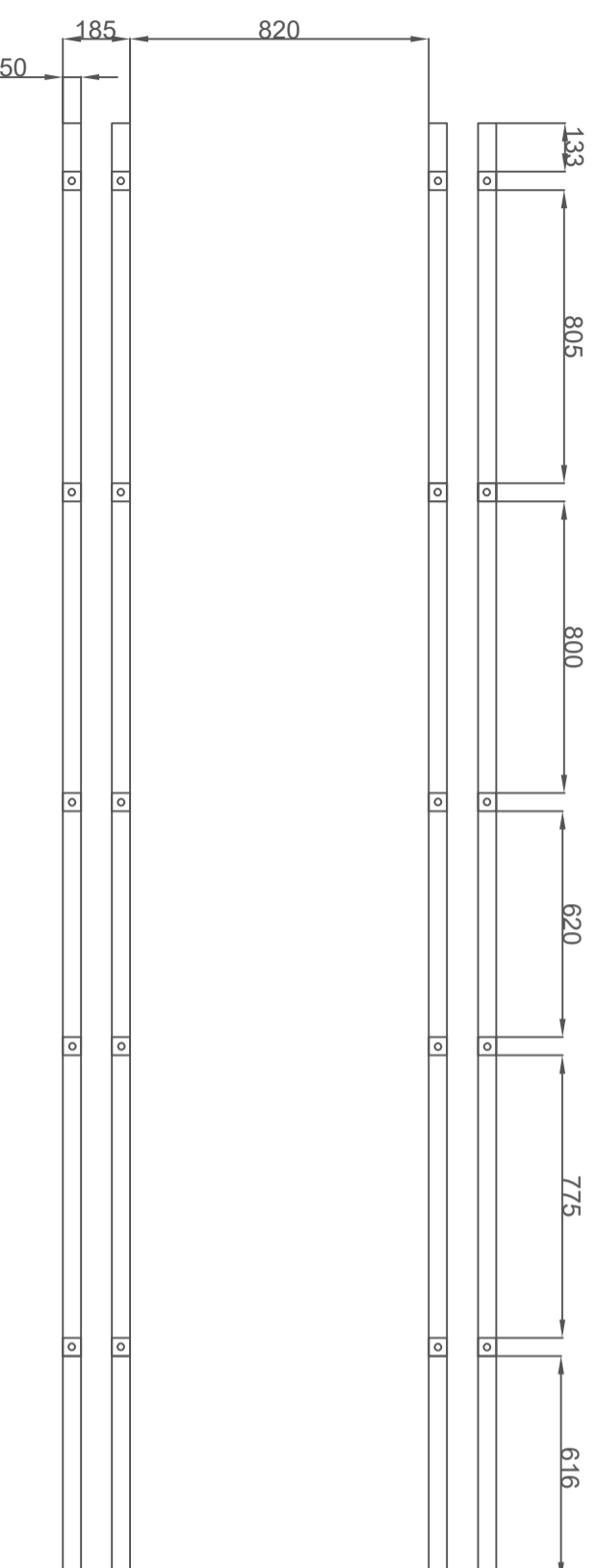


A

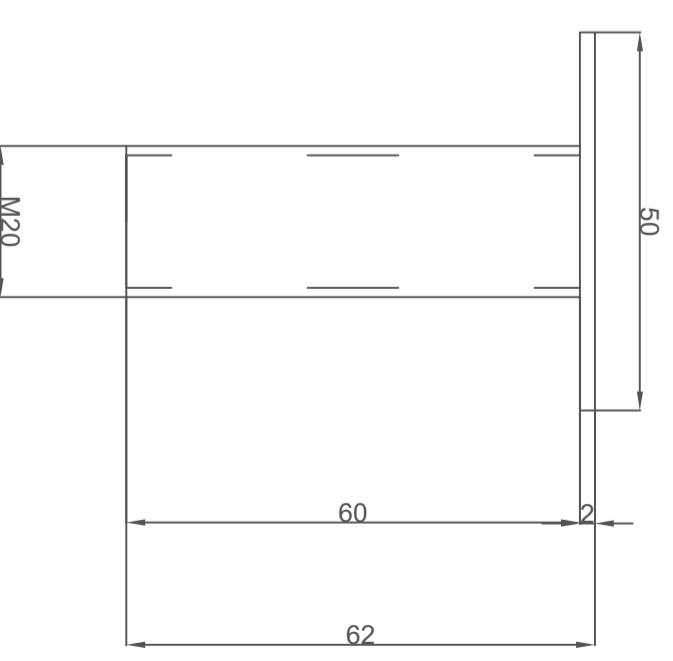


B

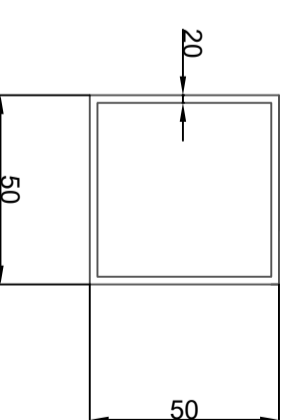
Data	Estudi per carpetitzar un element de transport amb capacitat per 2-4 persones	 ESEIAAT - GRETI UNIVERSITAT POLITÈCNICA DE CATALUNYA
24/05/2020		
Escala		
1:30	Xassís Lateral i Superior	
	Nom	Albert Porta Forradelles
	Tutora	Neus Fradera Tejedor




Anclatge (M20)

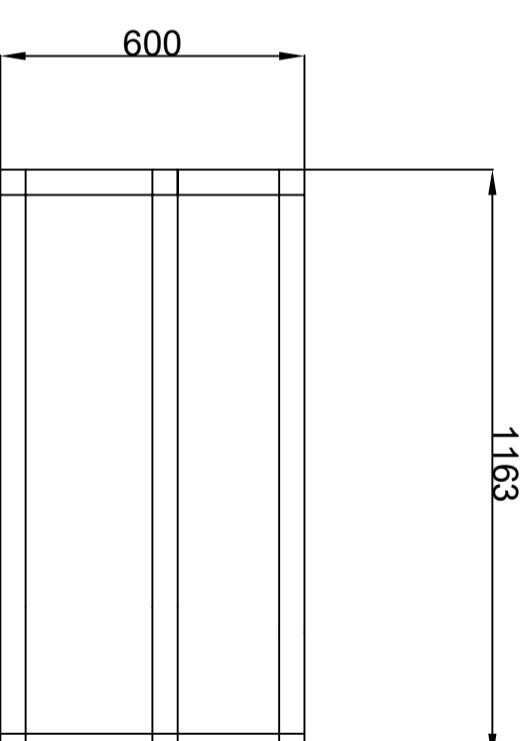
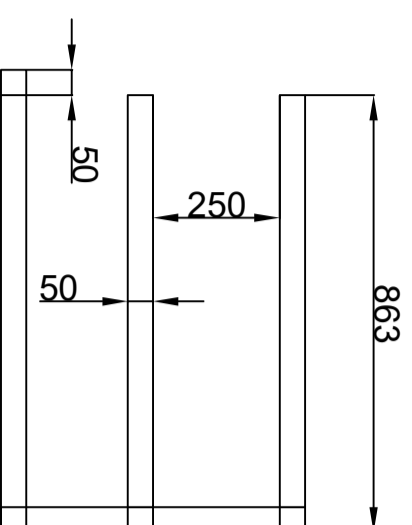
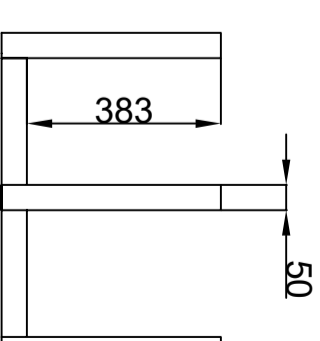
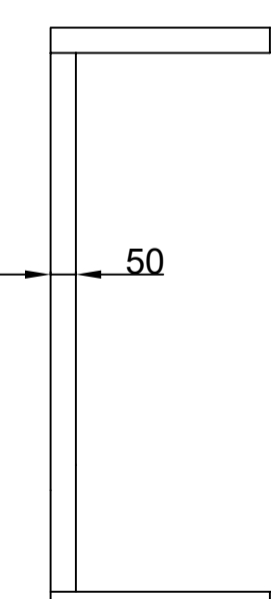
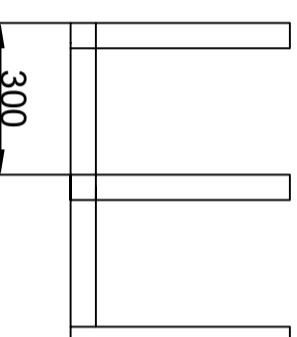
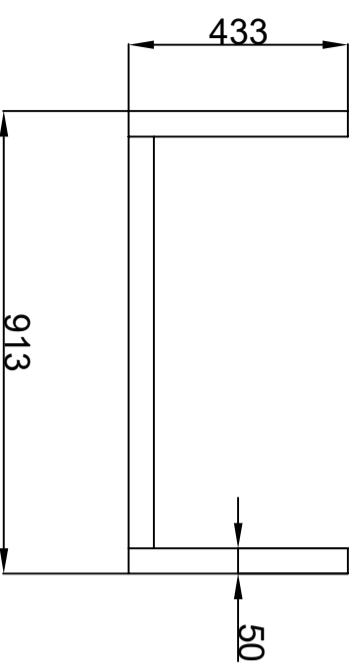


Perfil Biga




Escala 1:2

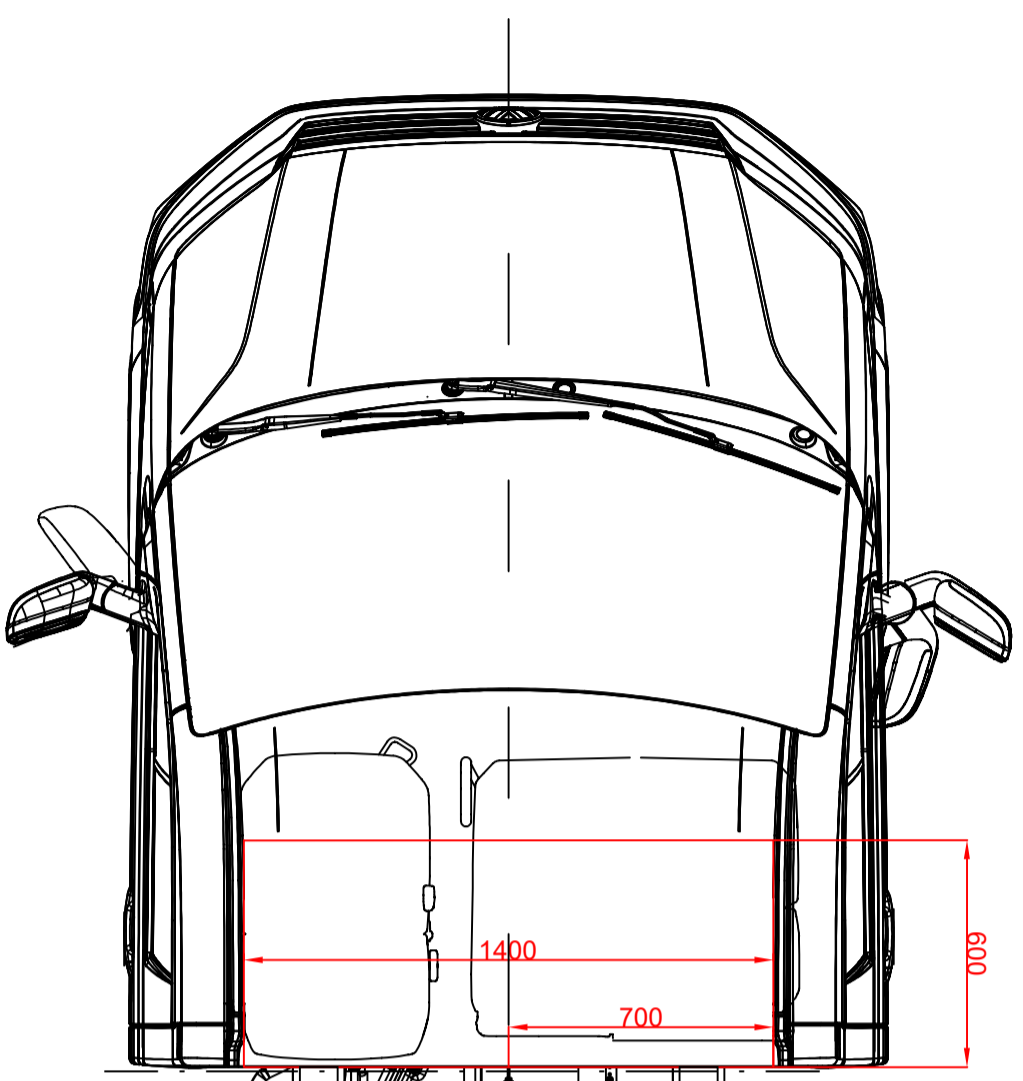
Data	24/05/2020	Estudi per camperitzar un element de transport amb capacitat per 2-4 persones	 ESEIAAT – GRETI UNIVERSITAT POLITÈCNICA DE CATALUNYA	Nom	Albert Porta Forradelles
Escala	1:20	Bigues principals		Tutora	Neus Fradera Tejedor



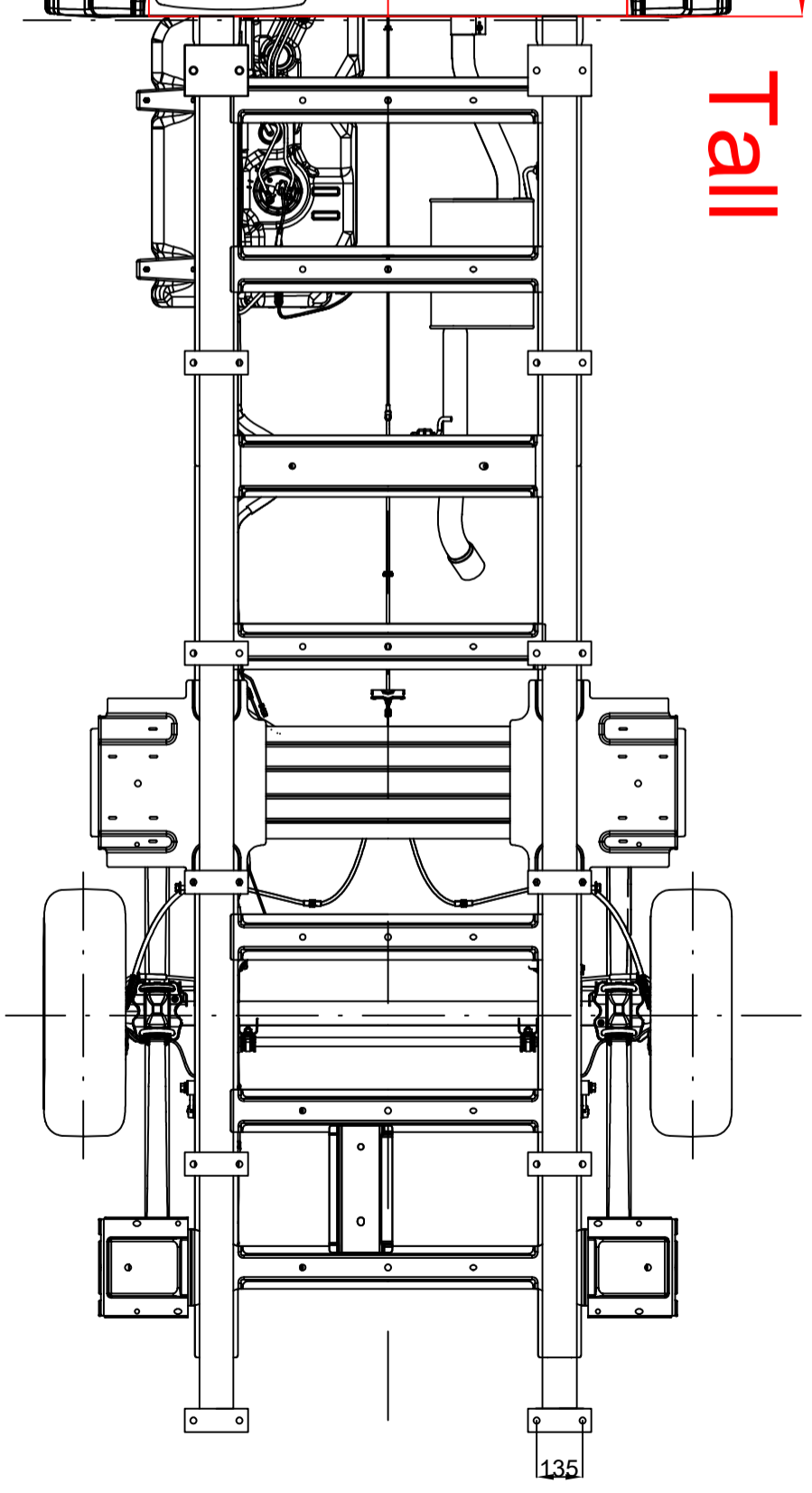
DRET


ESQUERRA

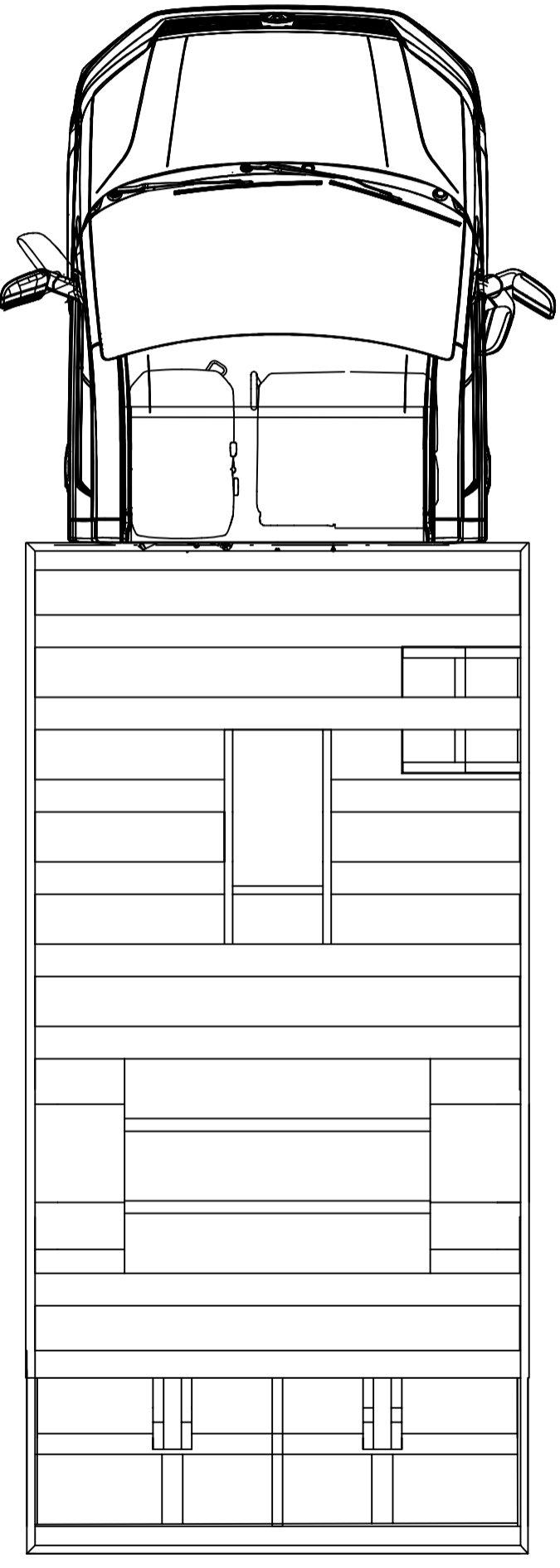
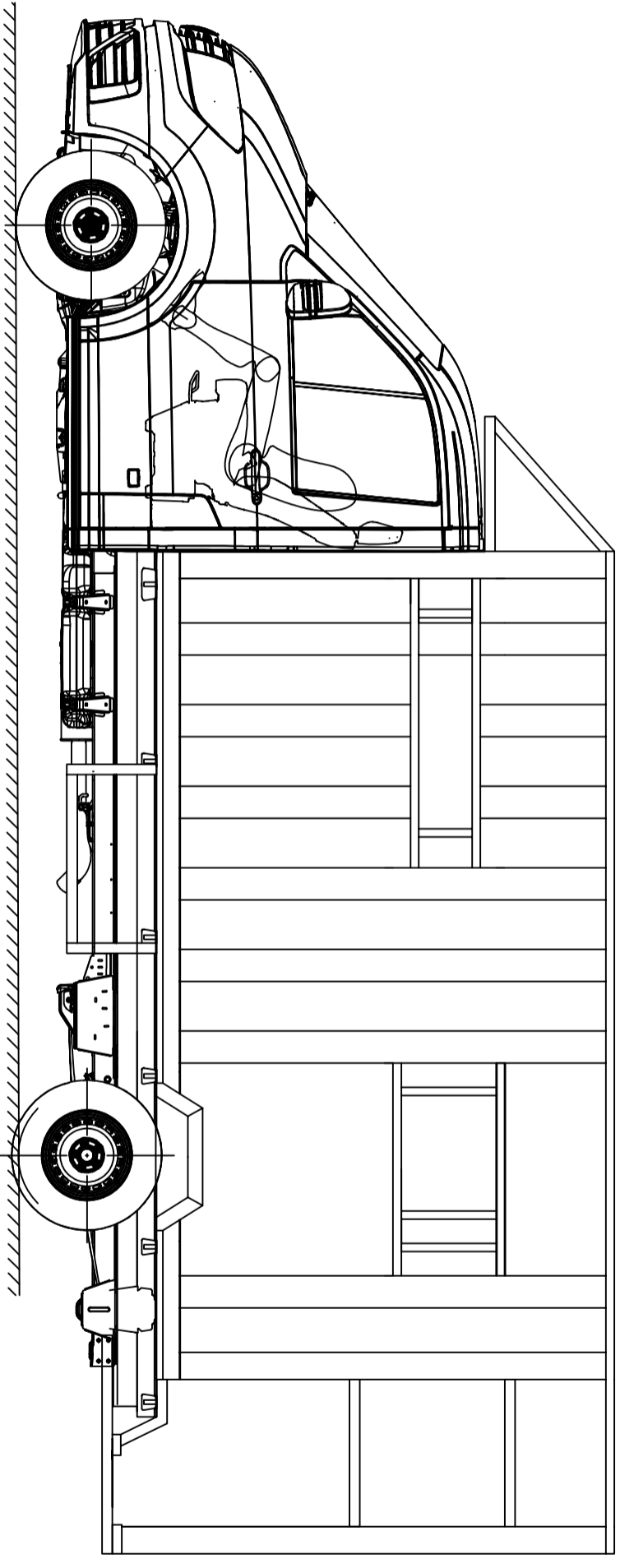
Data	Estudi per camperitzar un element de transport amb capacitat per 2-4 persones	 ESEIAAT – GRETI UNIVERSITAT POLITÈCNICA DE CATALUNYA
24/05/2020		
Escala		
1:115	Xassís dels tancs d'aigua	
Nom	Albert Porta Forradelles	
Tutora	Neus Fradera Tejedor	



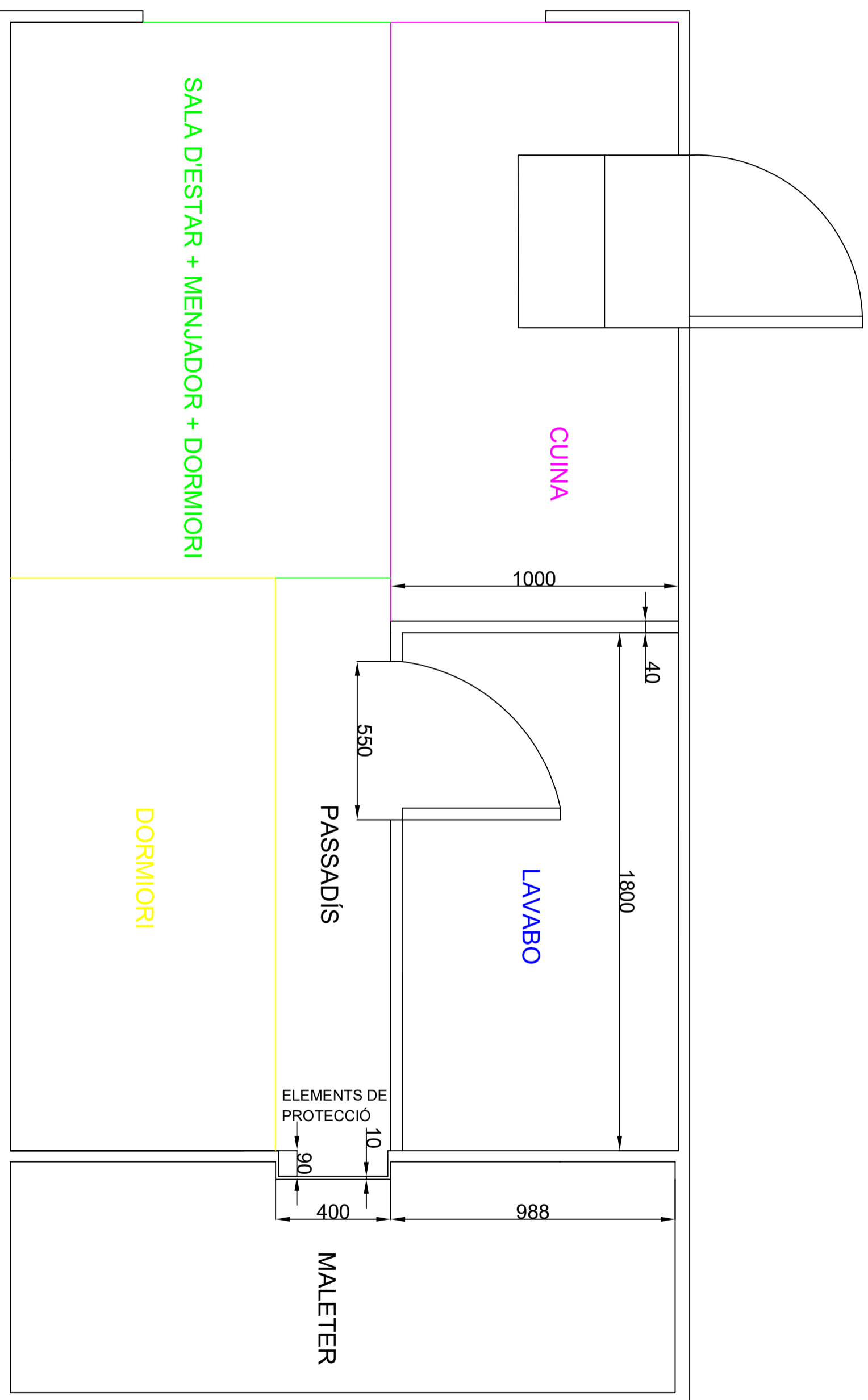
Tall




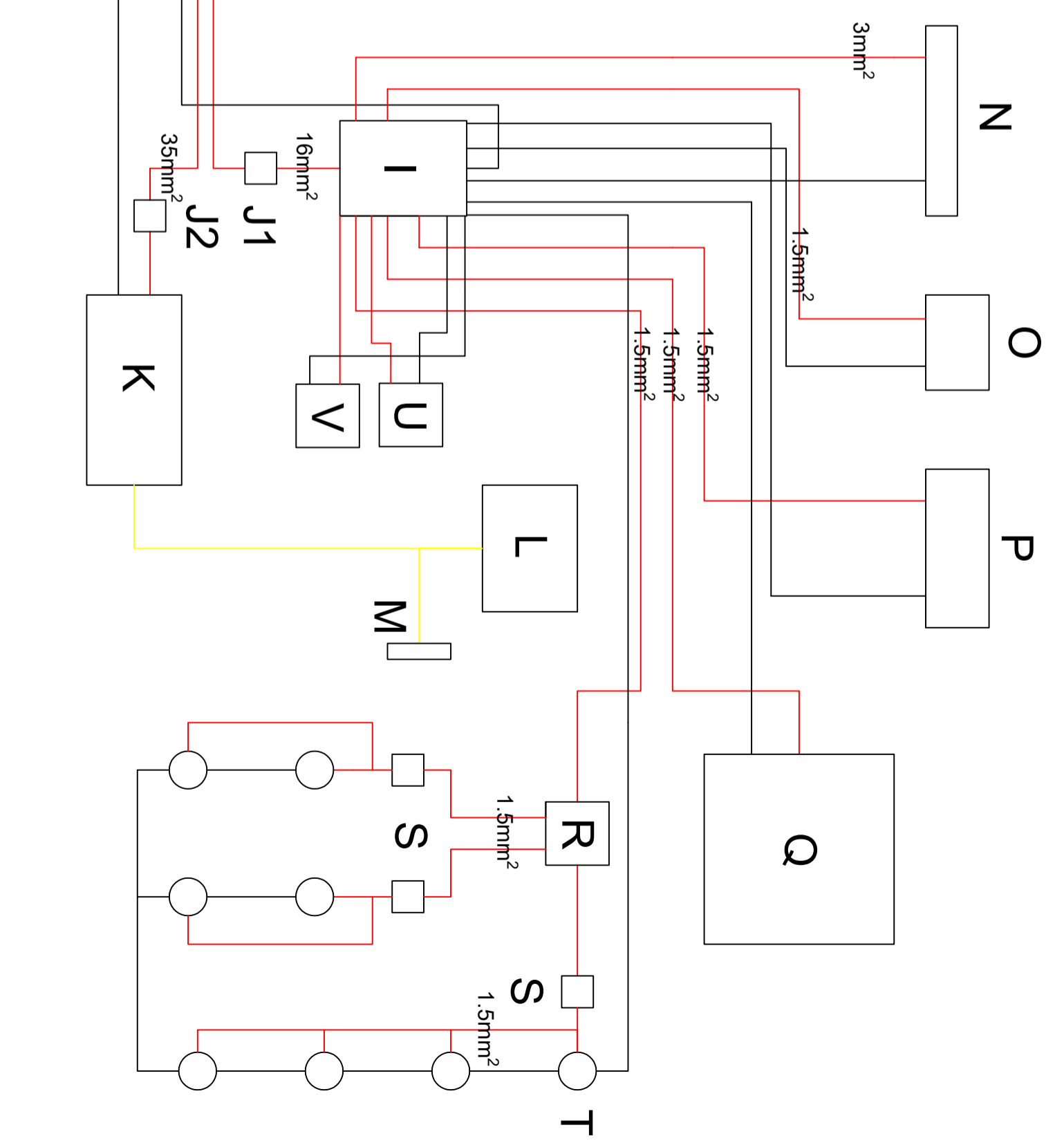
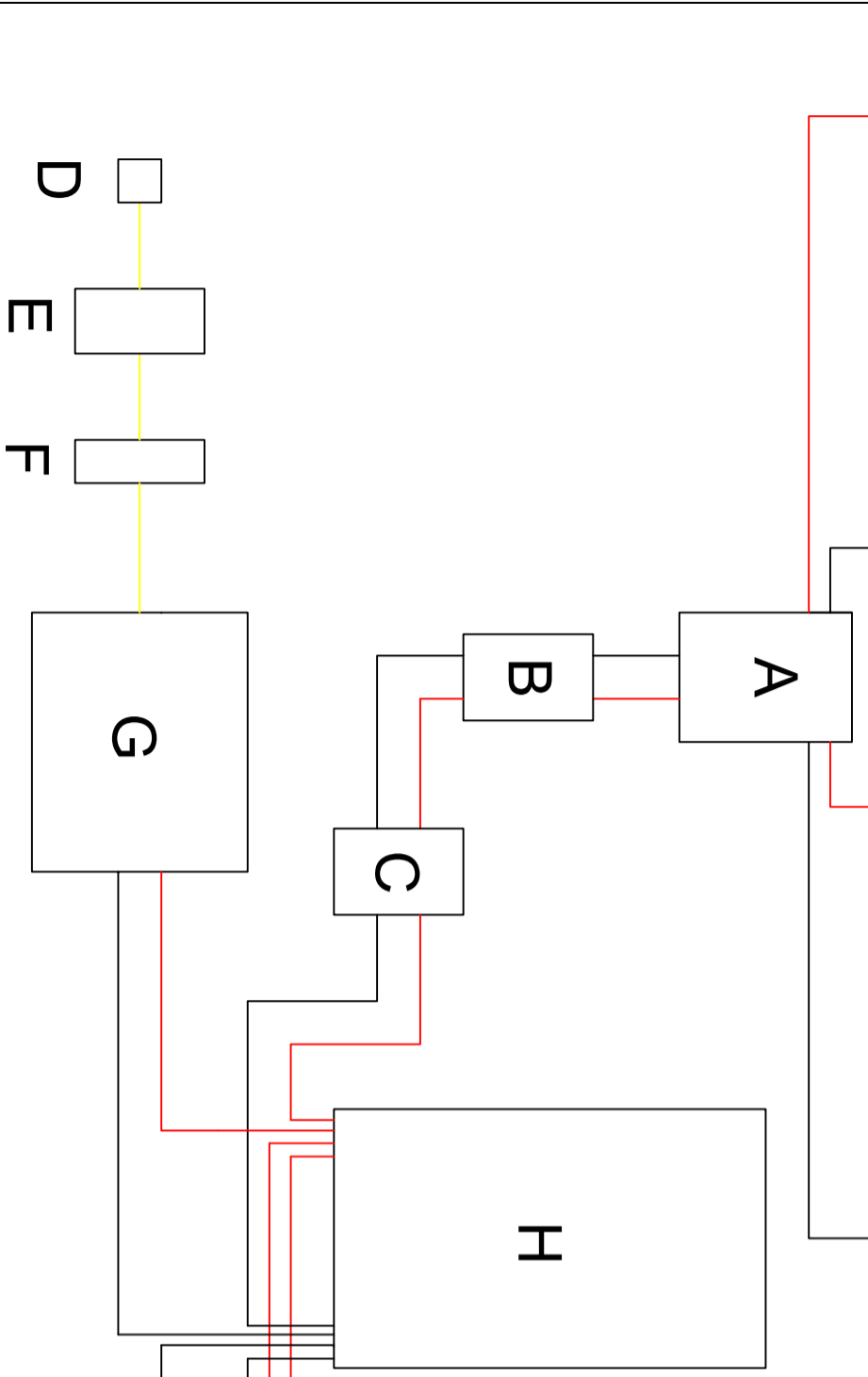
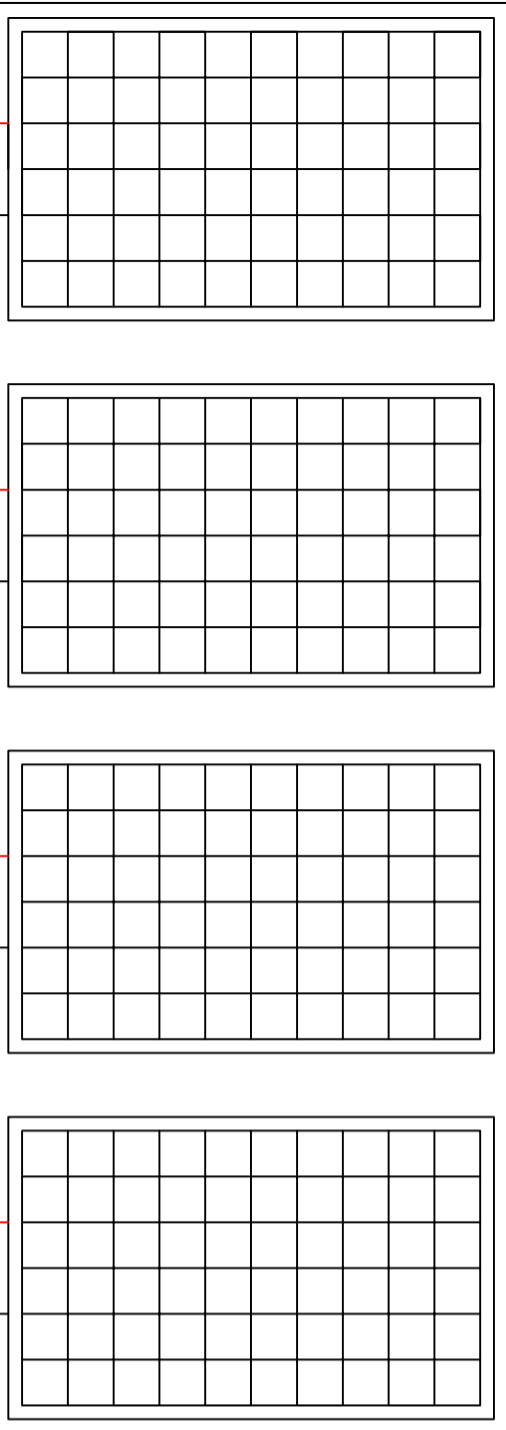
Data	24/05/2020	Estudi per camperitzar un element de transport amb capacitat per 2-4 persones	 ESEIAAT – GRETI UNIVERSITAT POLITÈCNICA DE CATALUNYA
Escala	1:20		
Tall de la cabina		Nom	Albert Porta Forradelles
		Tutora	Neus Fradera Tejedor



Data	Estudi per camperitzar un element de transport amb capacitat per 2-4 persones	 ESEIAAT – GRETI UNIVERSITAT POLITÈCNICA DE CATALUNYA	Nom	Albert Porta Forradelles
24/05/2020			Tutora	Neus Fradera Tejedor
Escala				
1:30	Conjunt del Xassís de l'habitacle			




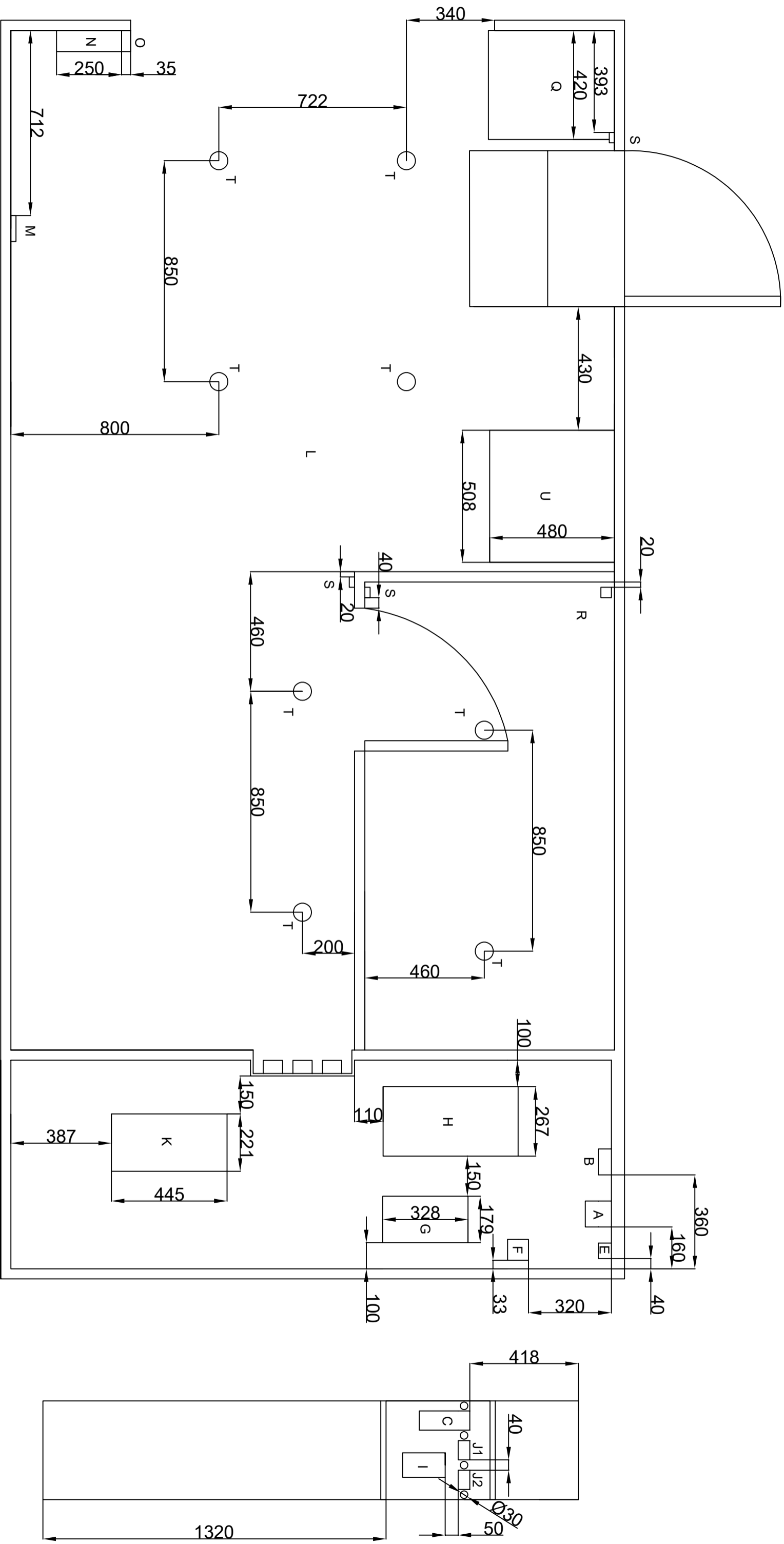
Data	Estudi per camperitzar un element de transport amb capacitat per 2-4 persones	 ESEIAAT – GRETI UNIVERSITAT POLITÈCNICA DE CATALUNYA
31/05/2020		
Escala		
1 : 15	Distribució de l'habitable	Nom Tutora Albert Porta Forradelles Neus Fradera Tejedor




Codi	Objecte	Codi	Objecte
A	Caixa de fusibles 2x15A	J	Disruptor 1-80A 2-200A
B	Controlador de càrrega	K	Inversor 2000W
C	Interrupctor General	L	Aire Condicionat
D	Endoll Exterior	M	Endolls AC
E	Fusible 15A	N	Sistema de So
F	Endoll Interior	O	Carregador DC
G	Càrregador AC-DC	P	Bomba de l'aigua
H	Bateria de Liti	Q	Nevera
I	Caixa Fusibles	R	Capça de distribució

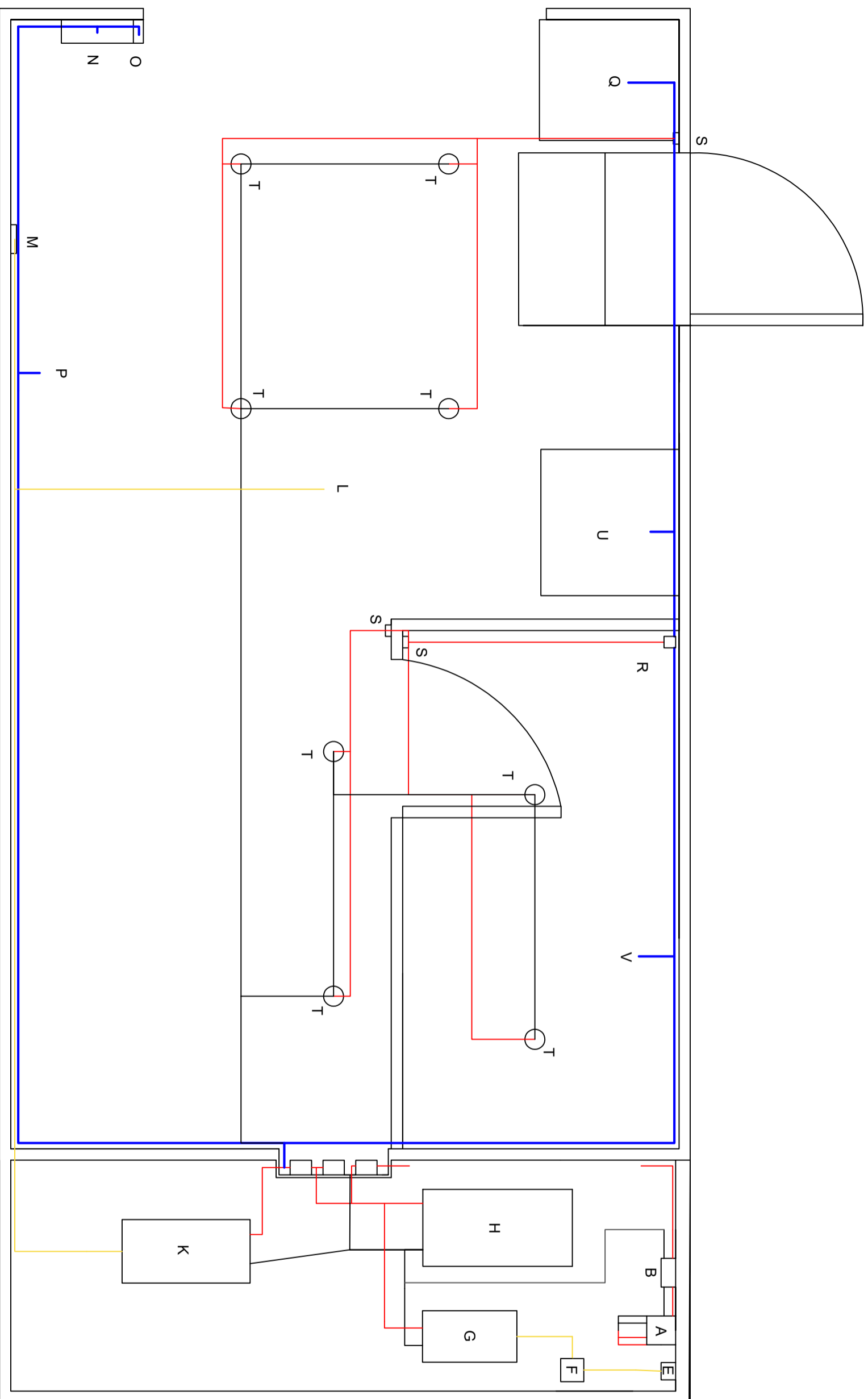
Codi	Objecte
S	Interrupctor
T	Llums
U	Extractor Cuina
V	Extractor Lavabo

Data	06/06/2020	Estudi per camperitzar un element de transport amb capacitat per 2-4 persones	 ESEIAAT - GRETI UNIVERSITAT POLITÈCNICA DE CATALUNYA
Escala			
Diagrama de la instal·lació elèctrica			Nom: Albert Porta Forradelles Tutora: Neus Fradera Tejedor




Codi	Objecte	Codi	Objecte	Codi	Objecte
A	Caixa de fusibles 2x15A	J	Disruptor 1-80A 2-200A	S	Interrupitor
B	Controlador de càrrega	K	Inversor 2000W	T	Llums
C	Interrupitor General	L	Aire Condicionat	U	Extractor Cuina
D	Endoll Exterior	M	Endolls AC	V	Extractor Lavabo
E	Fusible 15A	N	Sistema de So		
F	Endoll Interior	O	Carregador DC		
G	Carregador AC-DC	P	Bomba de l'aigua		
H	Bateria de liti	Q	Nevera		
I	Caixa Fusibles	R	Capsa de distribució		

Data	08/06/2020	Estudi per caracteritzar un element de transport amb capacitat per 2-4 persones	 ESEIAAT - GRETI UNIVERSITAT POLITÈCNICA DE CATALUNYA	
Escala				
1 : 15		Ubicació dels aparells electrònics	Nom	Albert Porta Forradelles
			Tutora	Neus Fradera Tejedor

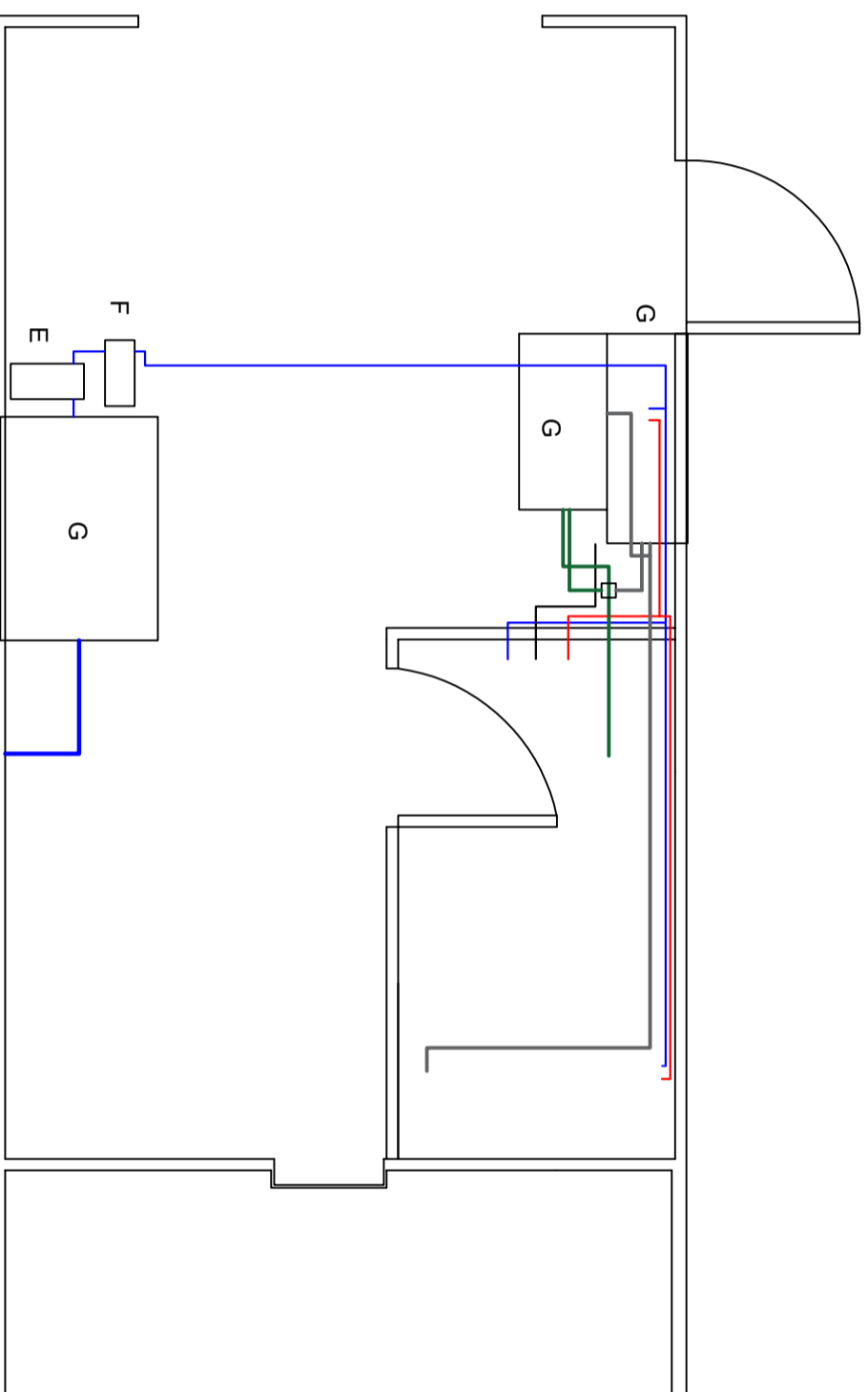
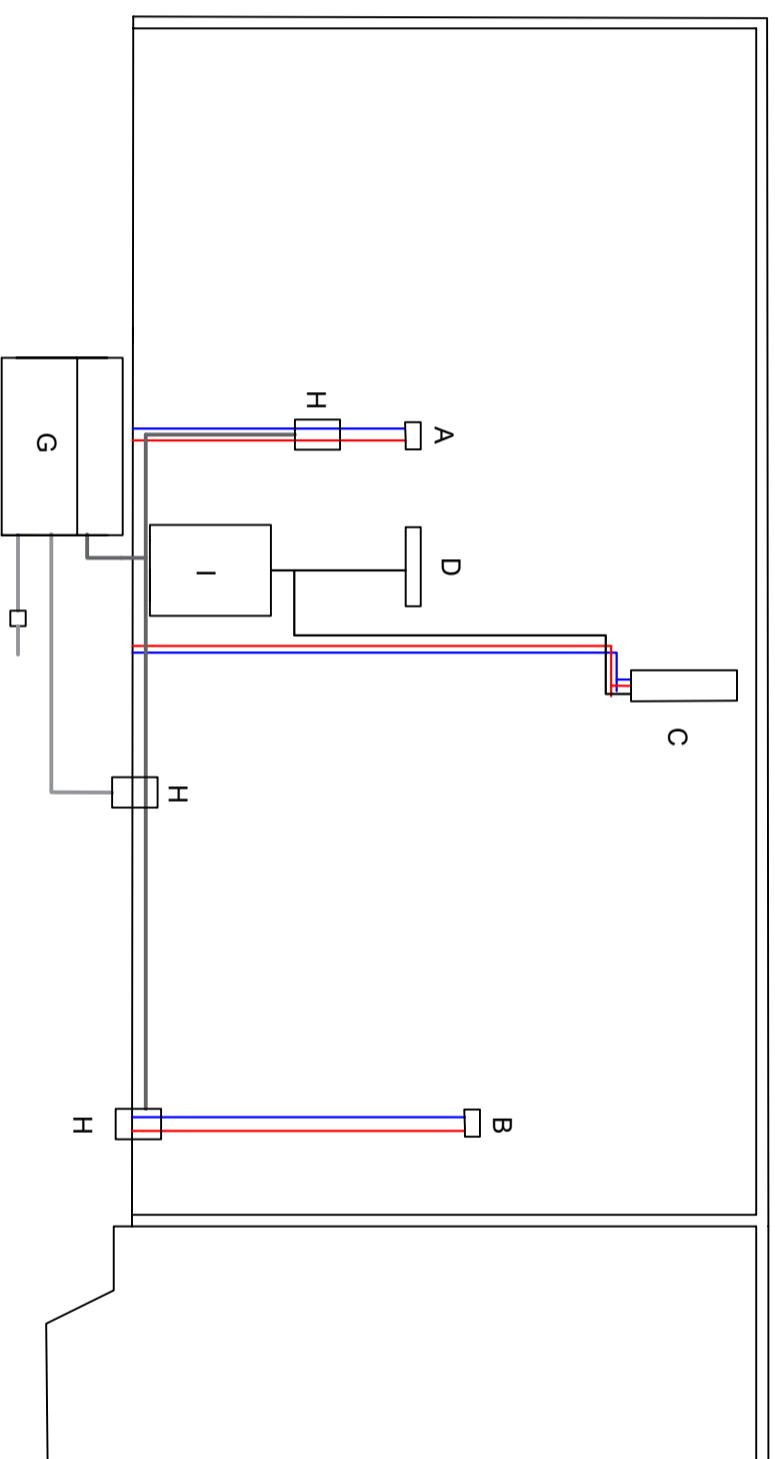


Codi	Objecte	Codi	Objecte	Color	Tipus
A	Caixa de fusibles 2x15A	J	Disruptor 1-80A 2-200A	Groc	AC 1ª fase
B	Controlador de càrrega	K	Inversor 2000W	Blau	DC Positiu + Negatiu
C	Interrupctor General	L	Aire Condicionat	Vermell	DC Positiu
D	Endoll Exterior	M	Endolls AC	Negre	DC Negatiu
E	Fusible 15A	N	Sistema de So	Codi	Objecte
F	Endoll Interior	O	Carregador DC	S	Interrupctor
G	Càrregador AC-DC	P	Bomba de l'aigua	T	Llums
H	Bateria de Liti	Q	Nevera	U	Extractor Cuina
I	Caixa Fusibles	R	Capsa de distribució	V	Extractor Lavabo

Data	08/06/2020	Estudi per camperitzar un element de transport amb capacitat per 2-4 persones
Escala	1 : 15	


ESEIAAT – GRETI
 UNIVERSITAT POLITÈCNICA DE CATALUNYA

Distribució del cablejat	
Nom	Albert Porta Forradelles
Tutora	Neus Fradera Tejedor



Codi	Objecte	Color	Tipus
A	Aixeta Pica	Gris	Aigua Gris
B	Aixeta Dutxa	Verd	Aigua Negra
C	Escalfador de l'aigua		
D	Fogons	Blau	Aigua Freda
E	Bomba	Vermell	Aigua Calenta
F	Tanc d'expansió	Negre	Propà
G	Tanc d'aigua		
H	Sifó		
I	Tanc de propà		

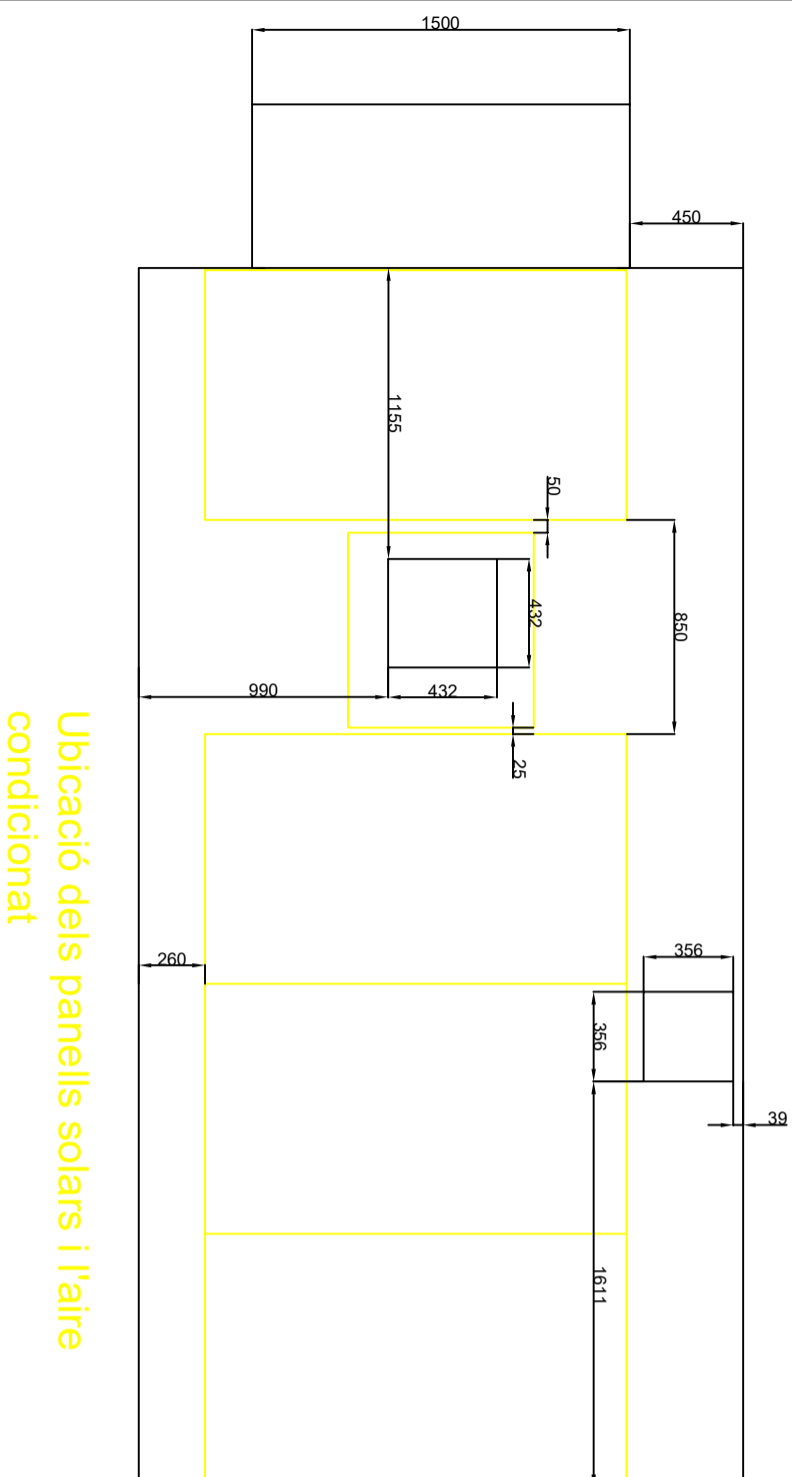
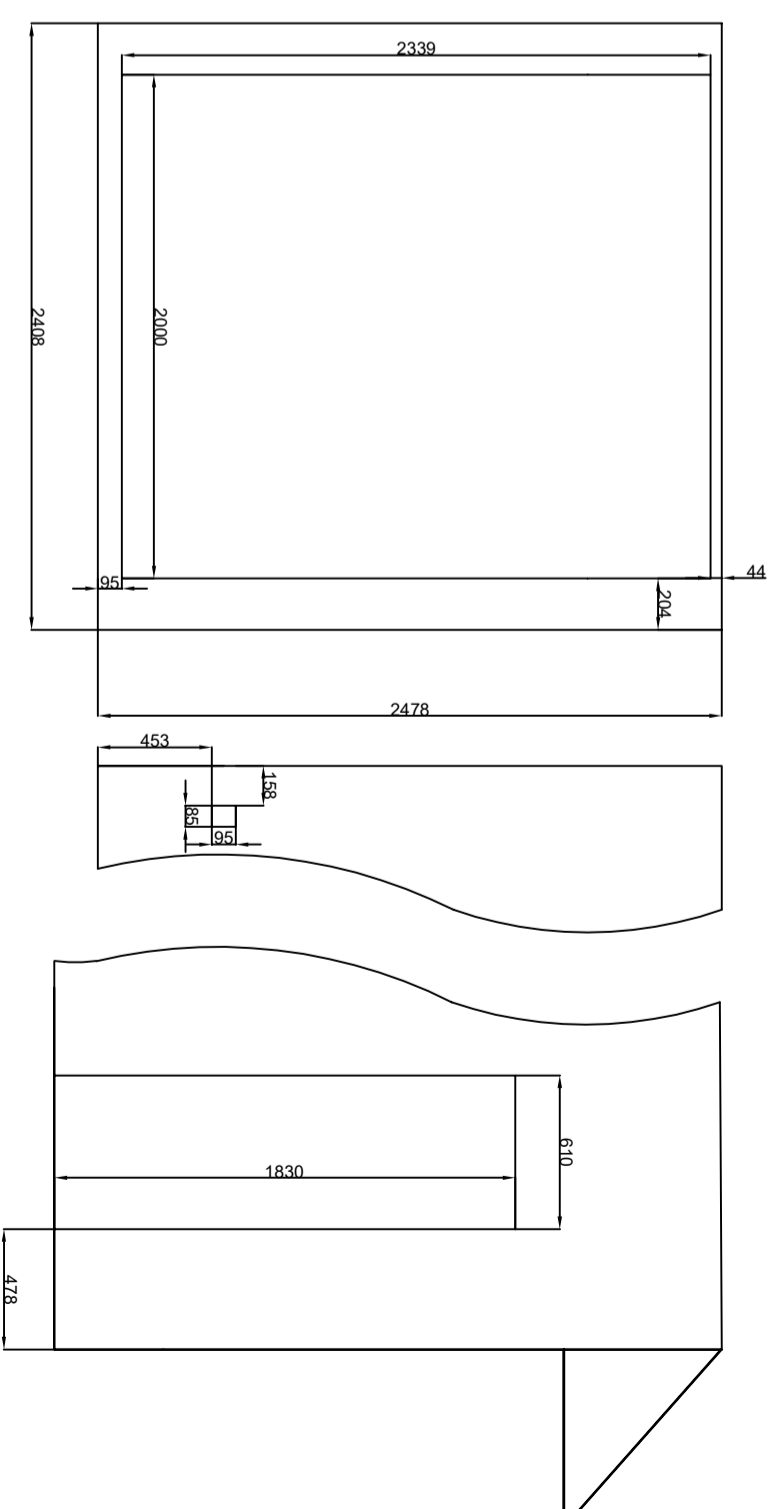
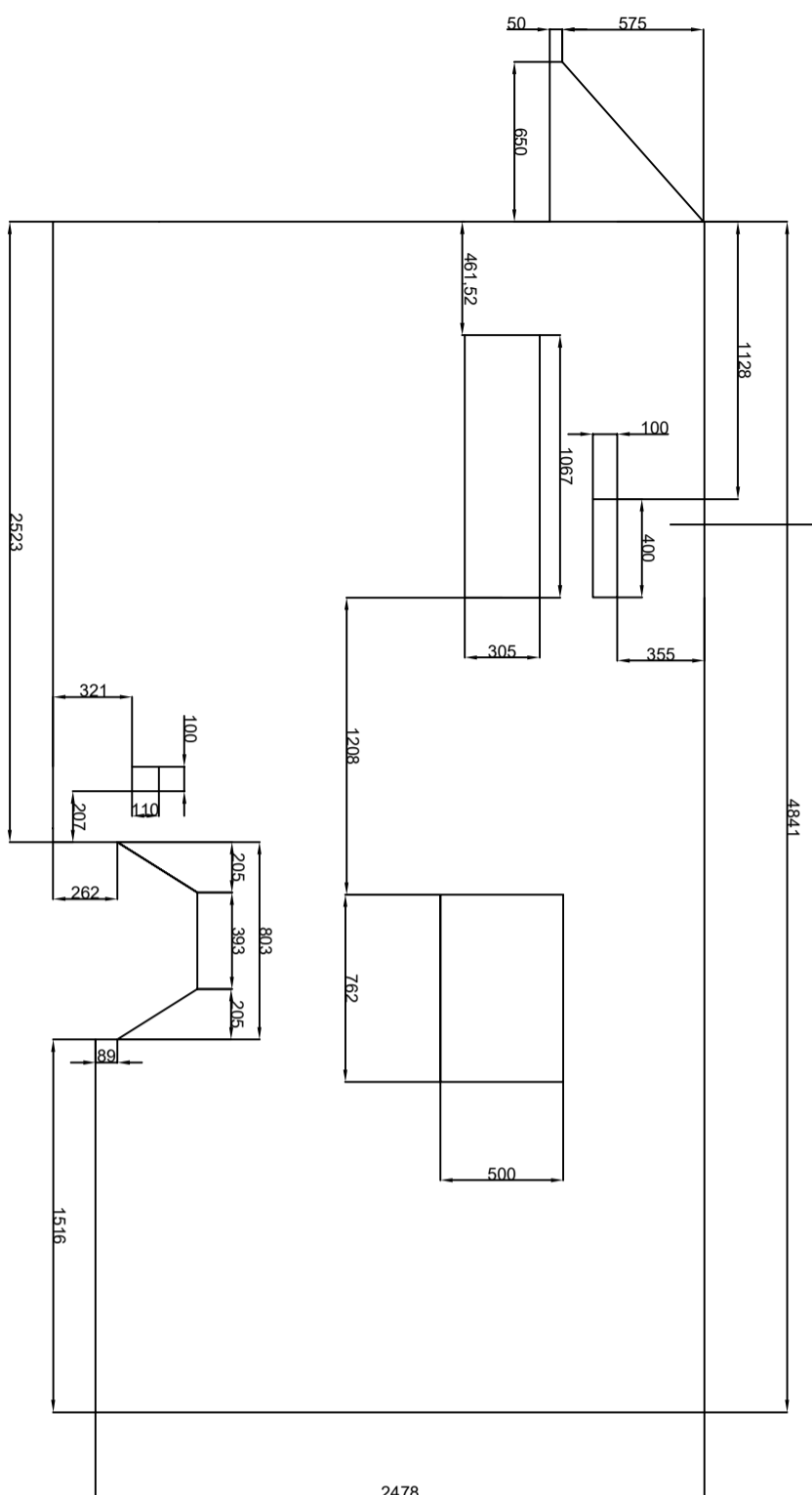
Data	12/06/2020	Estudi per camperitzar un element de transport amb capacitat per 2-4 persones
Escala	1 : 25	Distribució de tubs i canonades




ESEIAAT – GRETI
UNIVERSITAT POLITÈCNICA DE CATALUNYA

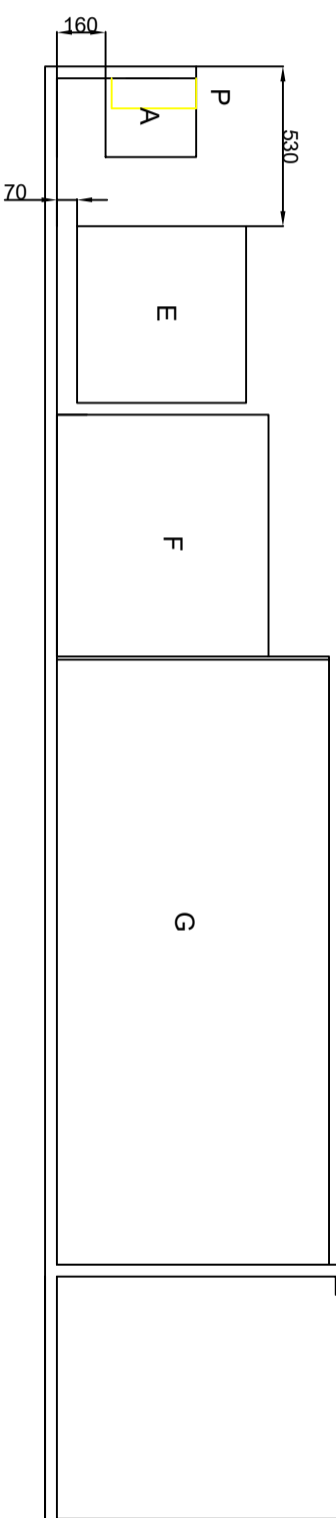
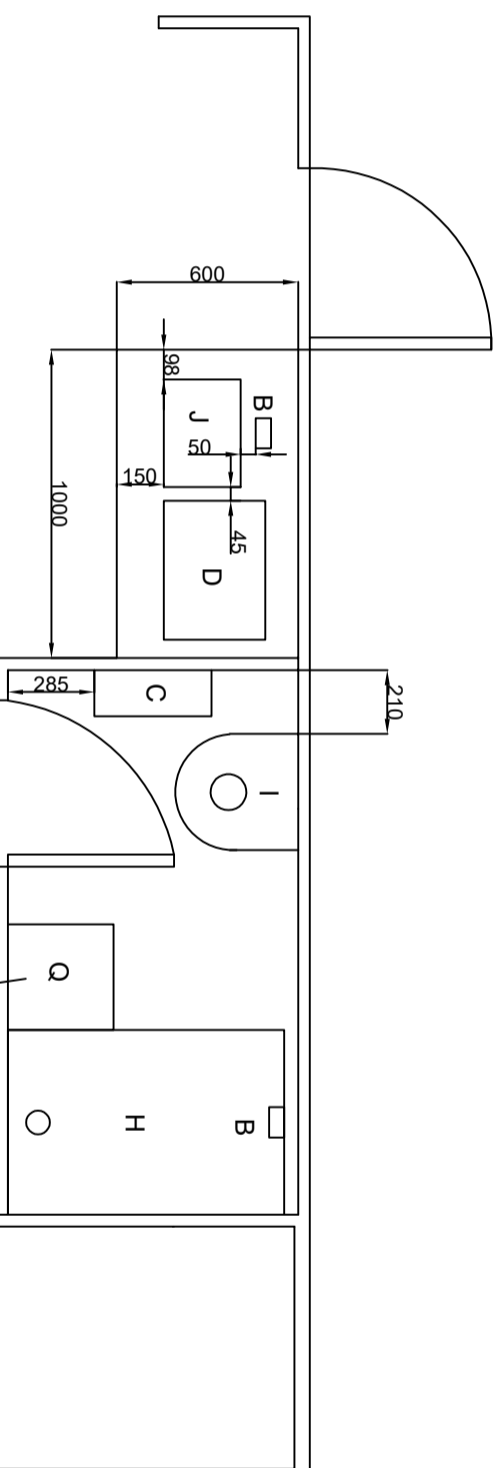
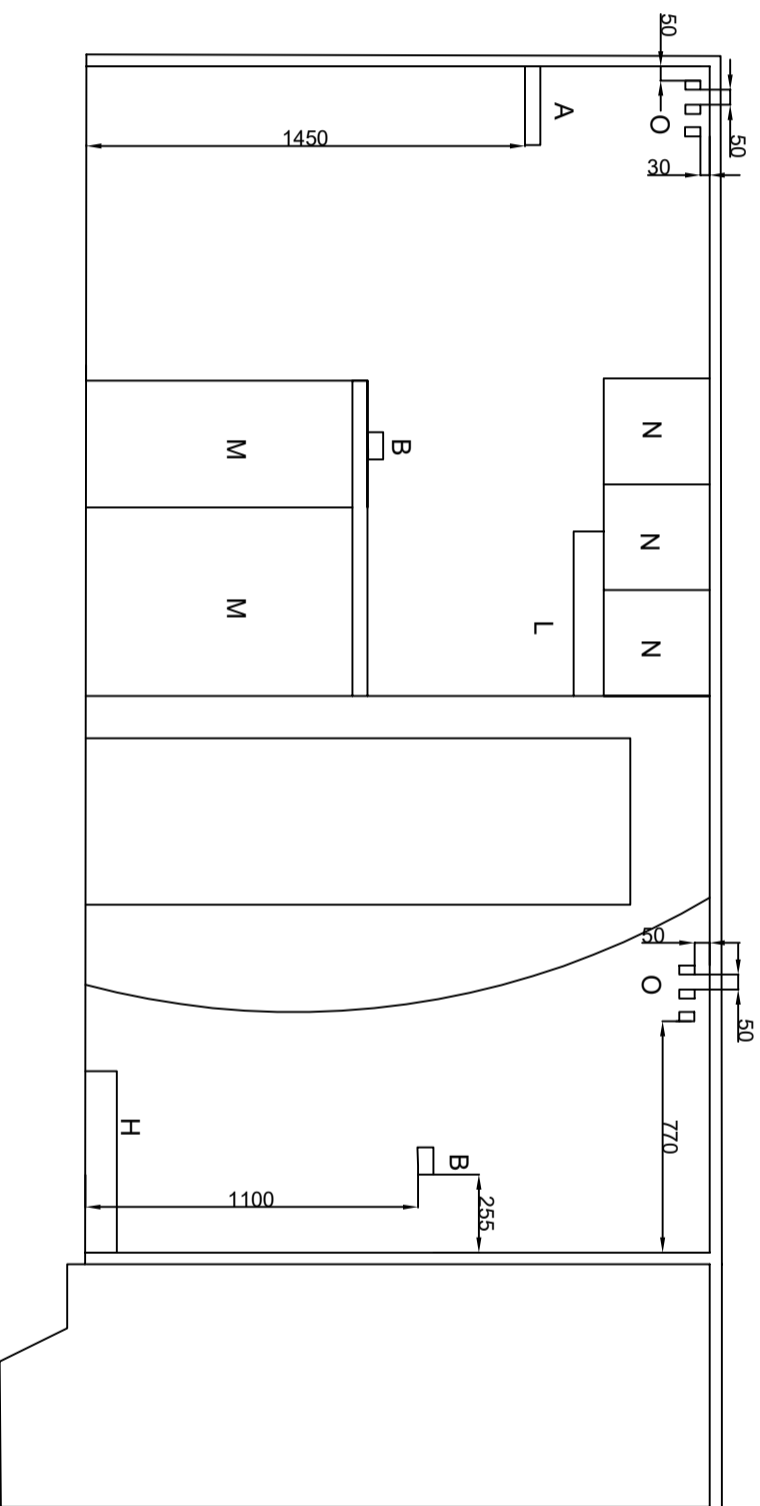
Nom	Albert Porta Forradelles
Tutora	Neus Fradera Tejedor

Obertura de l'extractor de la cuina Coberta lateral oposada



Ubicació dels panells solars i l'aire condicionat

Data	06/06/2020	Estudi per camperitzar un element de transport amb capacitat per 2-4 persones	 ESEIAAT – GRETI UNIVERSITAT POLITÈCNICA DE CATALUNYA
Escala	1 : 30		
Coberta Exterior		Nom	Albert Porta Forradelles
		Tutora	Neus Fradera Tejedor



Codi	Objecte
A	Prestatge
B	Aixeta
C	Escalfador de l'aigua
D	Fogons
E	Sofà - Lit
F	Taula
G	Llitera
H	Plat dutxa
I	Vàter

Codi	Objecte
J	Pica
K	Tapa caixa de fusibles
L	Extractor
M	Moble cuina
N	Armari cuina

Codi	Objecte
O	Penjador
P	Support del Sofà-lit
Q	Armari lavabo

Data	21/06/2020	Estudi per camperitzar un element de transport amb capacitat per 2-4 persones
Escala		



ESEIAAT – GRETII
UNIVERSITAT POLITÈCNICA DE CATALUNYA

1:30	Distribució del mobiliari	
	Nom	Albert Porta Forradelles
	Tutora	Neus Fradera Tejedor