

8

7

6

5

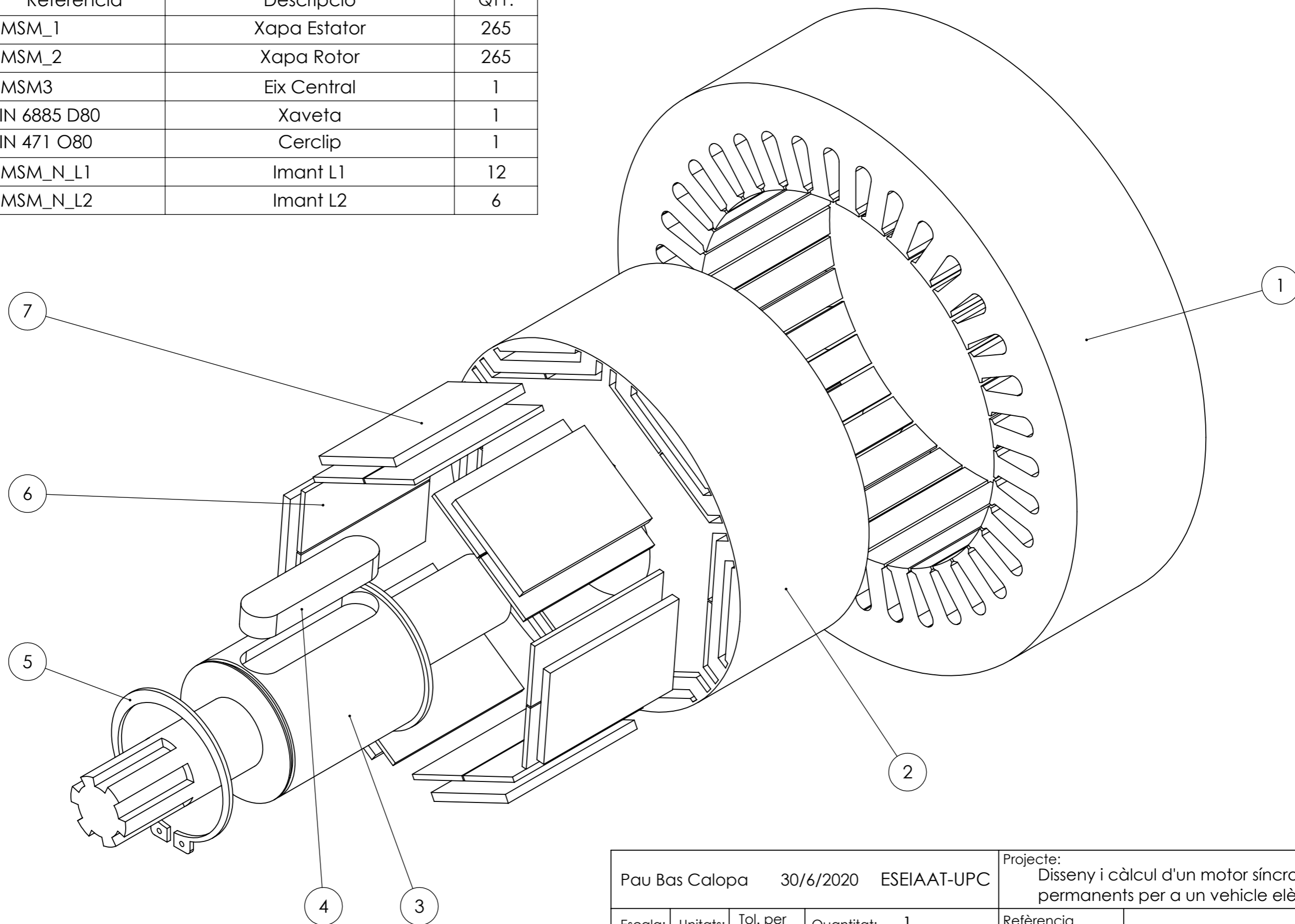
4

3

2

1

ITEM NO.	Referència	Descripció	QTY.
1	IPMSM_1	Xapa Estator	265
2	IPMSM_2	Xapa Rotor	265
3	IPMSM3	Eix Central	1
4	DIN 6885 D80	Xaveta	1
5	DIN 471 O80	Cerclip	1
6	IPMSM_N_L1	Imant L1	12
7	IPMSM_N_L2	Imant L2	6



Pau Bas Calopa			30/6/2020	ESEIAAT-UPC	Projecte: Disseny i càlcul d'un motor síncron d'imants permanents per a un vehicle elèctric	
Escola: 1:2	Unitats: mm	Tol. per defecte $\pm 0.1\text{mm}$	Quantitat: 1	Referència IPMSM_0		Conjunt Motor IPMSM
		A3	Material: --	Conjunt: Motor IPMSM		Pàgina: 1 de 6
			Tract. --			

8

7

6

5

4

3

2

1

A

8

7

6

5

4

3

2

1

F

F

E

E

D

D

C

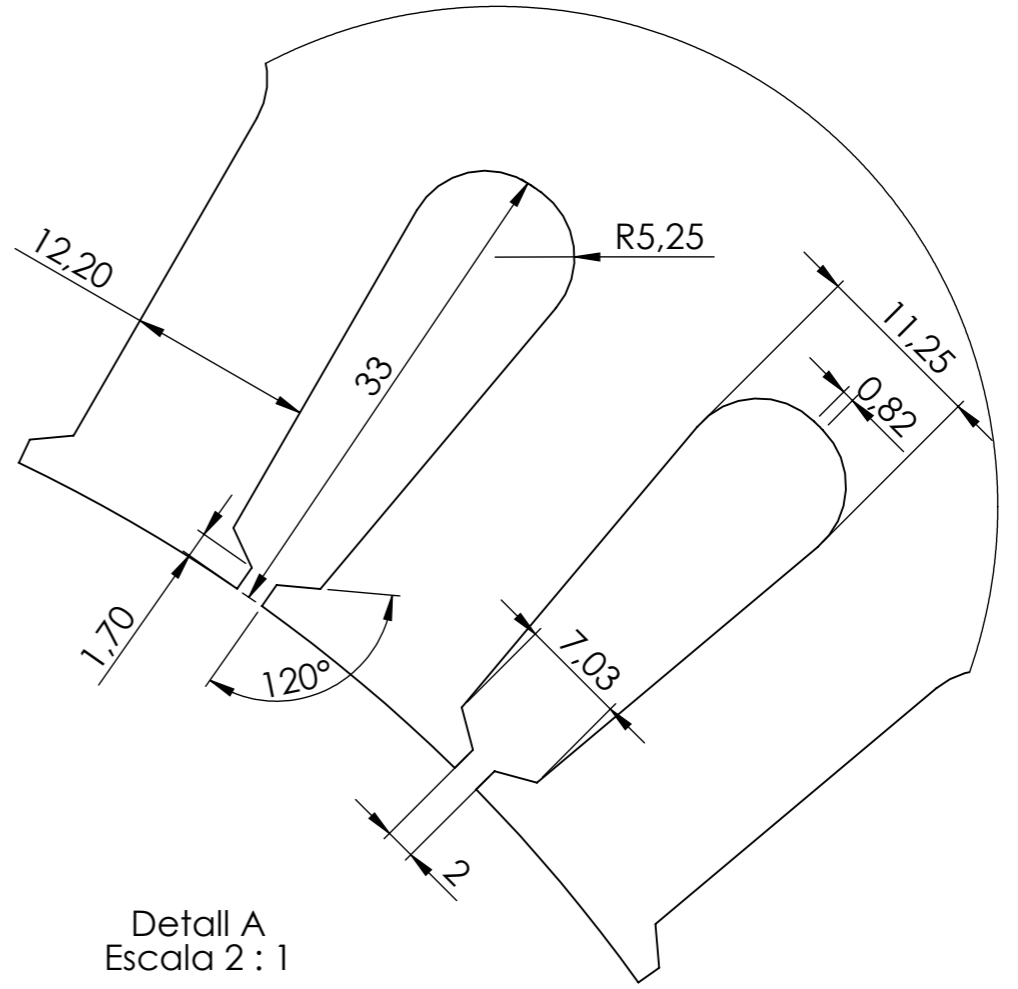
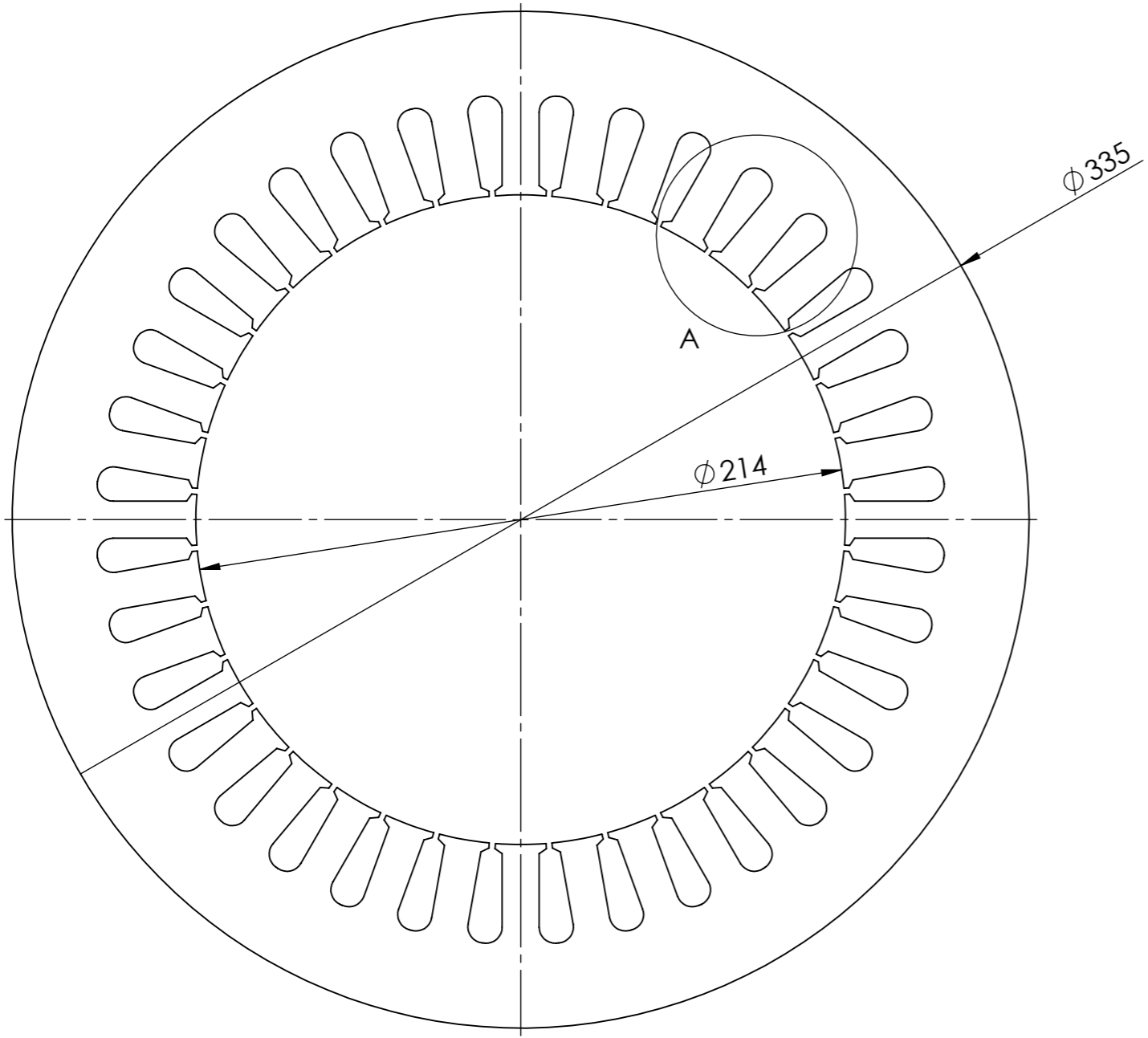
C

B

B

A

A



Detall A  
Escala 2 : 1

NOTA: Gruix de xapa: 0.35mm.

Pau Bas Calopa			30/6/2020	ESEIAAT-UPC	Projecte: Disseny i càlcul d'un motor síncron d'imants permanents per a un vehicle elèctric	
Escala: 1:2	Unitats: mm	Tol. per defecte ±0.1mm	Quantitat: 265	Referència IPMSM_1	Xapa Estator	
		A3	Material: M250-35A	Conjunt: Motor IPMSM	Pàgina: 2 de 6	
			Tract. Carlite			

8

7

6

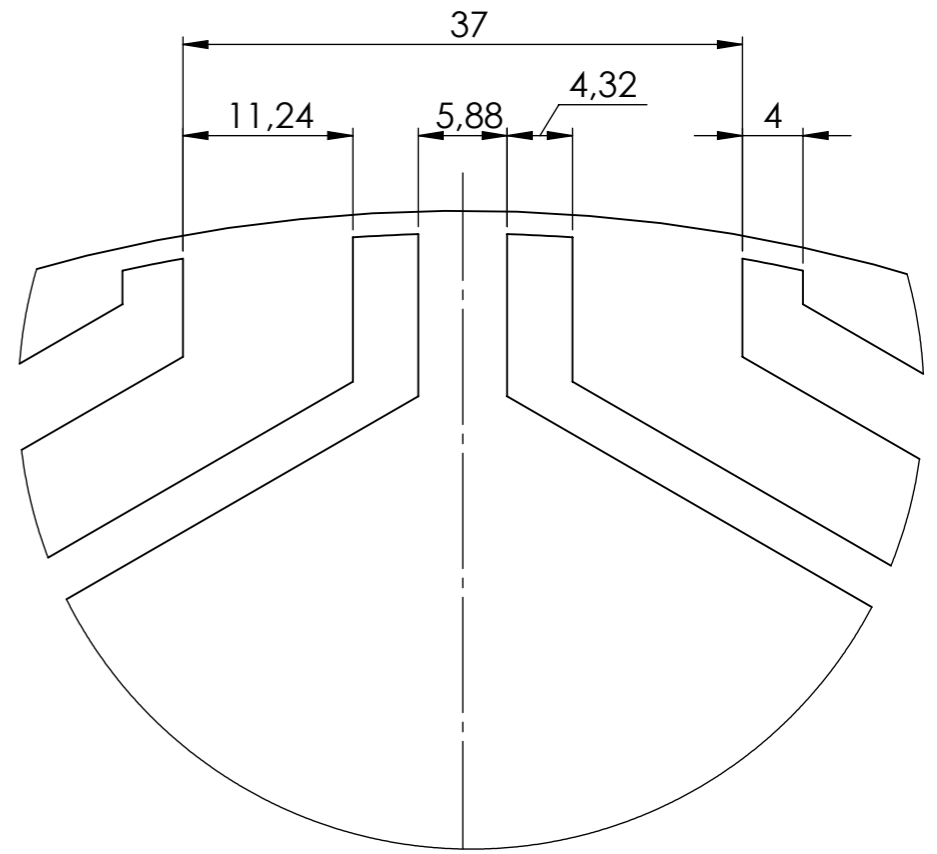
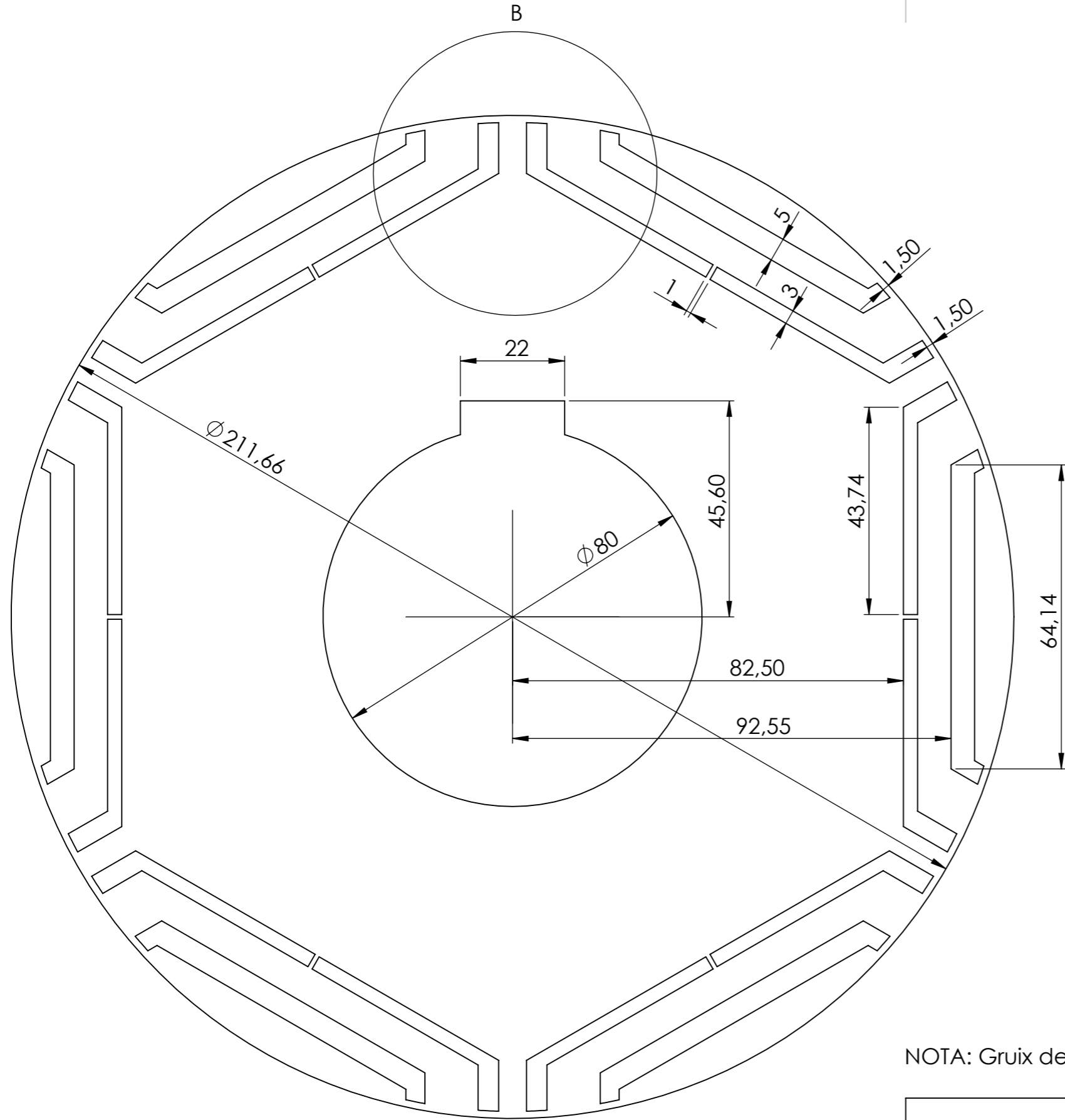
5

4

3

2

1



DETAIL B  
SCALE 2 : 1

NOTA: Gruix de xapa: 0.35mm.

Pau Bas Calopa			30/6/2020	ESEIAAT-UPC	Projecte: Disseny i càlcul d'un motor síncron d'imants permanents per a un vehicle elèctric	
Escala: 1:1	Unitats: mm	Tol. per defecte ±0.1mm	Quantitat: 265	Refèrència IPMSM_2	Xapa Rotor	
		A3	Material: M250-35A	Conjunt: Motor IPMSM	Pàgina: 3 de 6	
			Tract. Carlite			

8

7

6

5

4

3

2

1

F

F

E

E

D

D

C

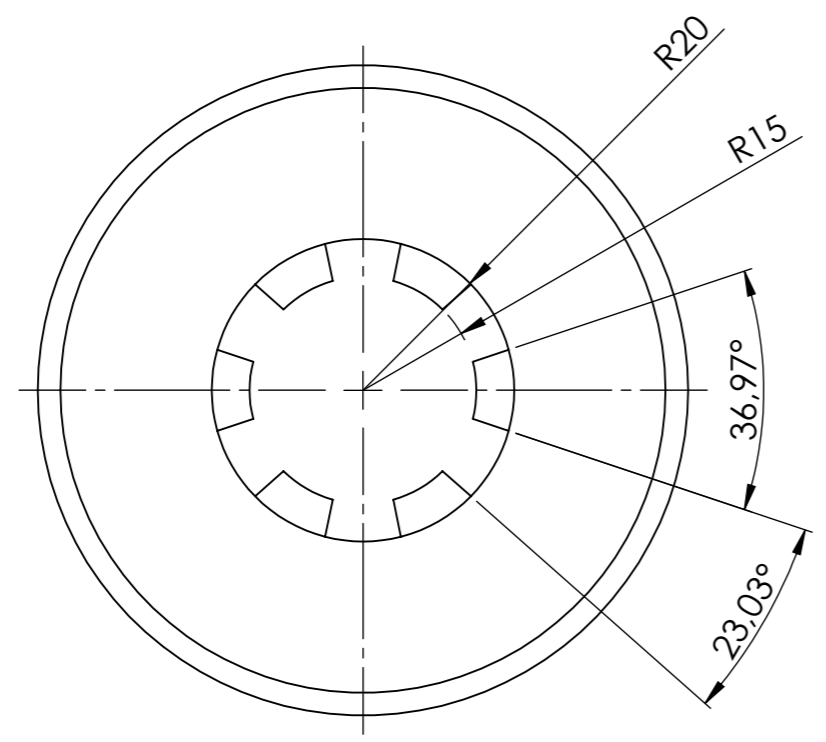
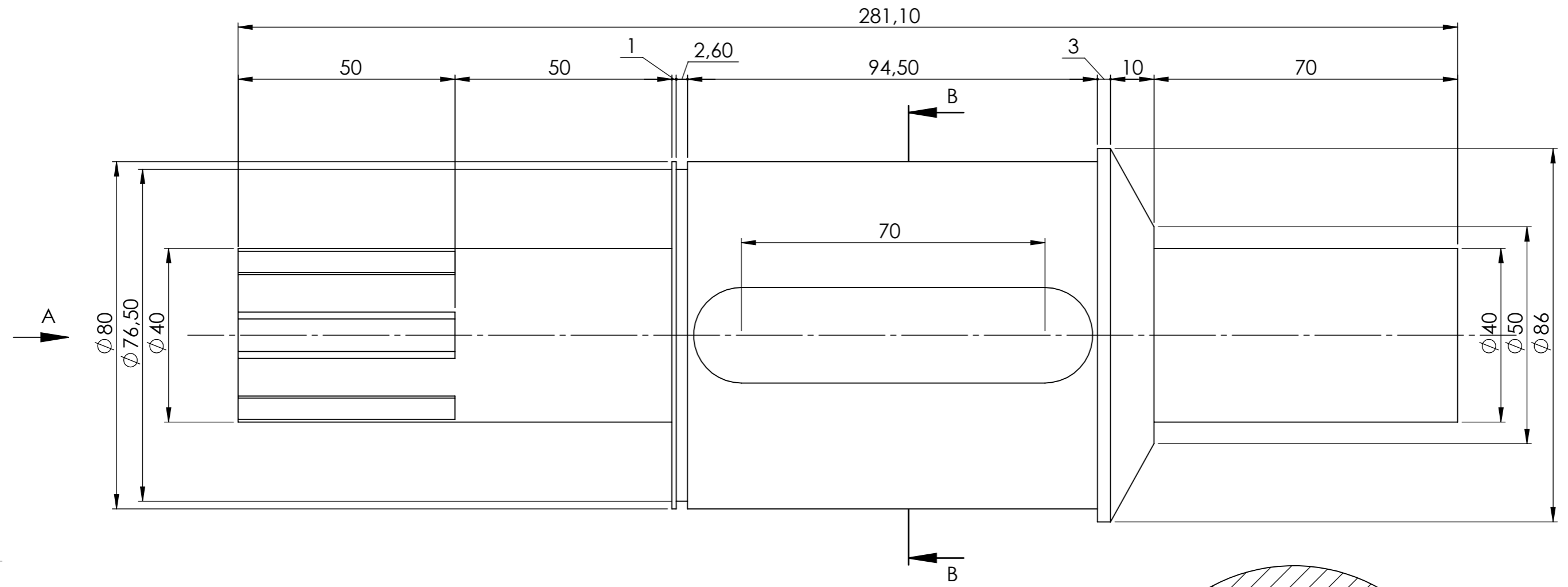
C

B

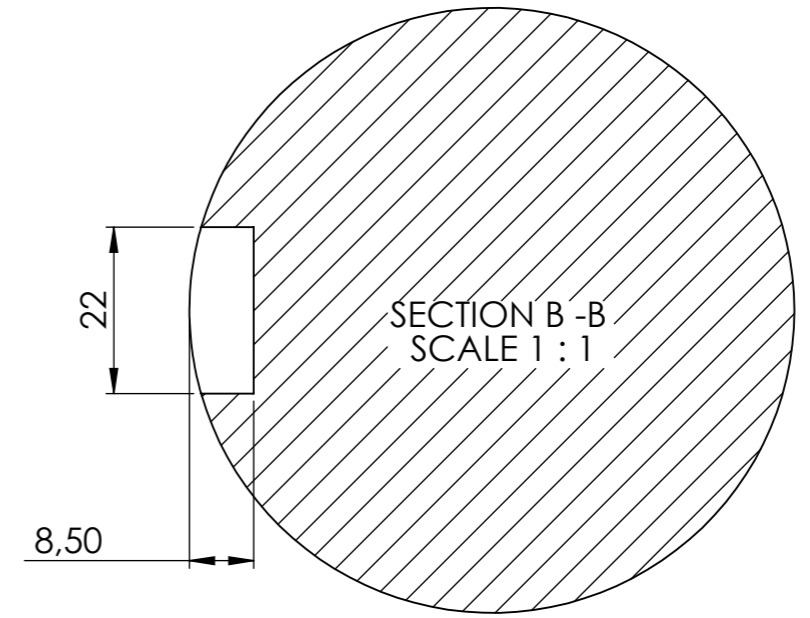
B

A

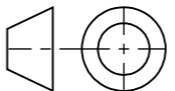
A



VIEW A  
SCALE 1 : 1



SECTION B - B  
SCALE 1 : 1

Pau Bas Calopa			30/6/2020	ESEIAAT-UPC	Projecte: Disseny i càlcul d'un motor síncron d'imants permanents per a un vehicle elèctric	
Escala: 1:1	Unitats: mm	Tol. per defecte $\pm 0.1\text{mm}$	Quantitat: 1		Refèrència IPMSM_3	Eix Central
		A3	Material: F-125		Conjunt: Motor IPMSM	Pàgina: 4 de 6
			Tract. Recobrir amb oli			

8

7

6

5

4

3

2

1

8

7

6

5

4

3

2

1

F

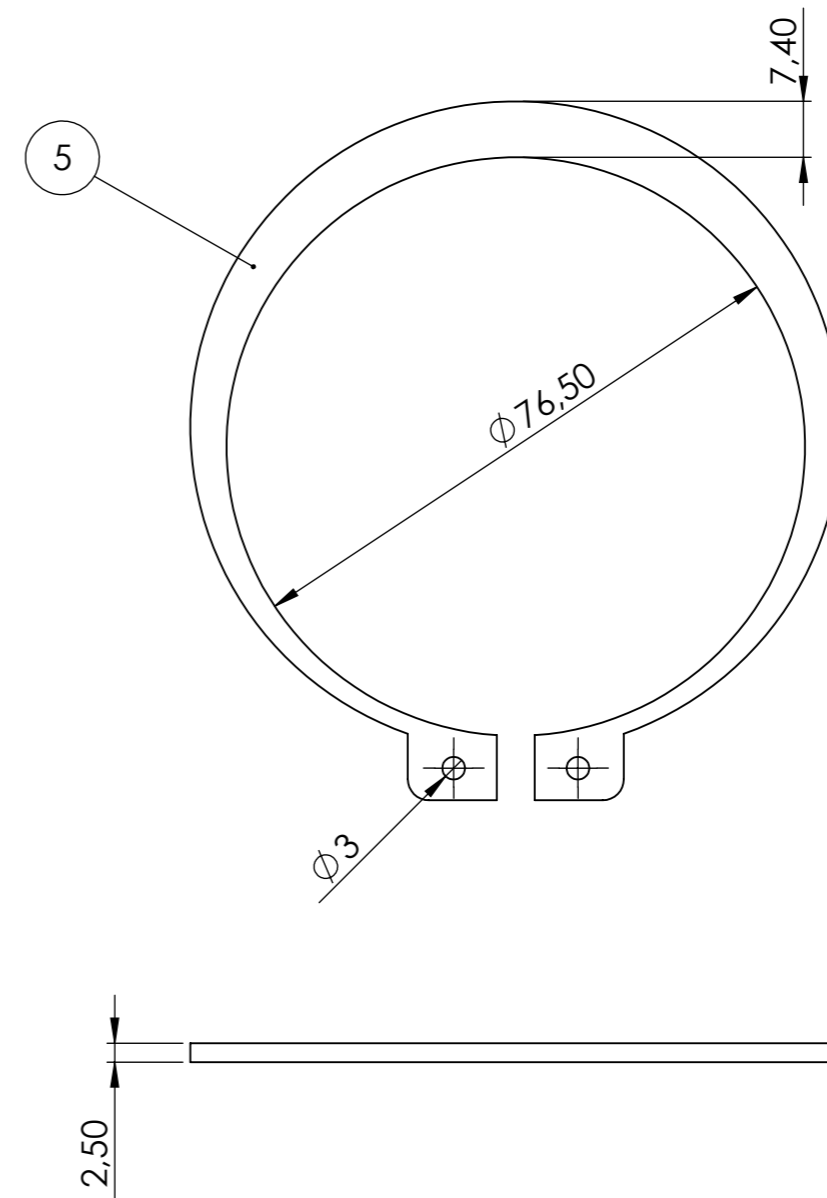
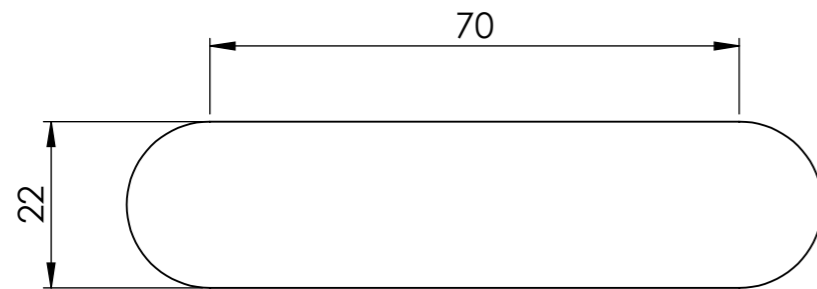
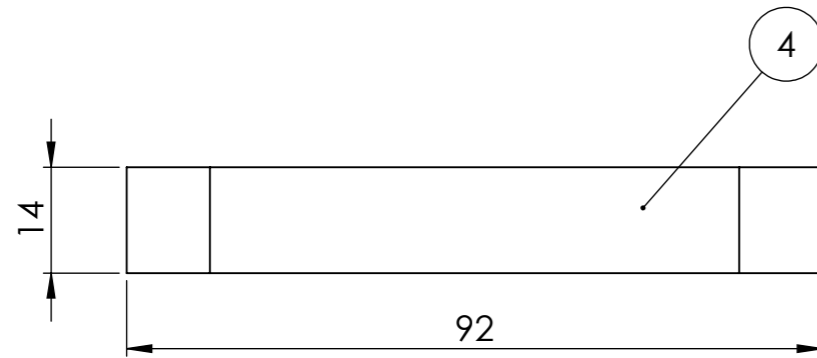
E

D

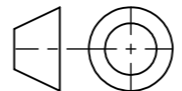
C

B

A



No.Item	Referència	Descripció	Quantitat
4	DIN 6885 D80	Xaveta	1
5	DIN 471 O80	Cerclip	1

Pau Bas Calopa 30/6/2020 ESEIAAT-UPC			Projecte: Disseny i càlcul d'un motor síncron d'imants permanents per a un vehicle elèctric	
Escala: 1:1	Unitats: mm	Tol. per defecte $\pm 0.1\text{mm}$	Quantitat: --	Referència --
			Material: --	Material Comercial
			Tract. --	
			Pàgina: 5 de 6	

8

7

6

5

4

3

2

1

8

7

6

5

4

3

2

1

F

F

E

E

D

D

C

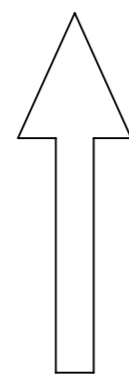
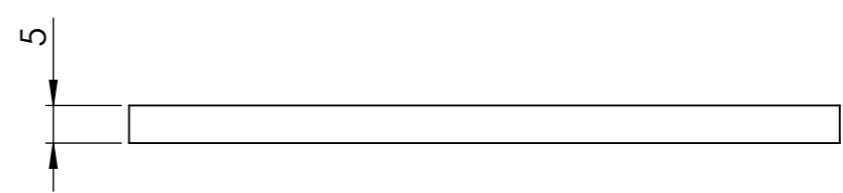
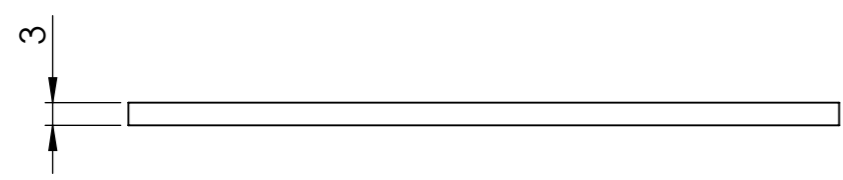
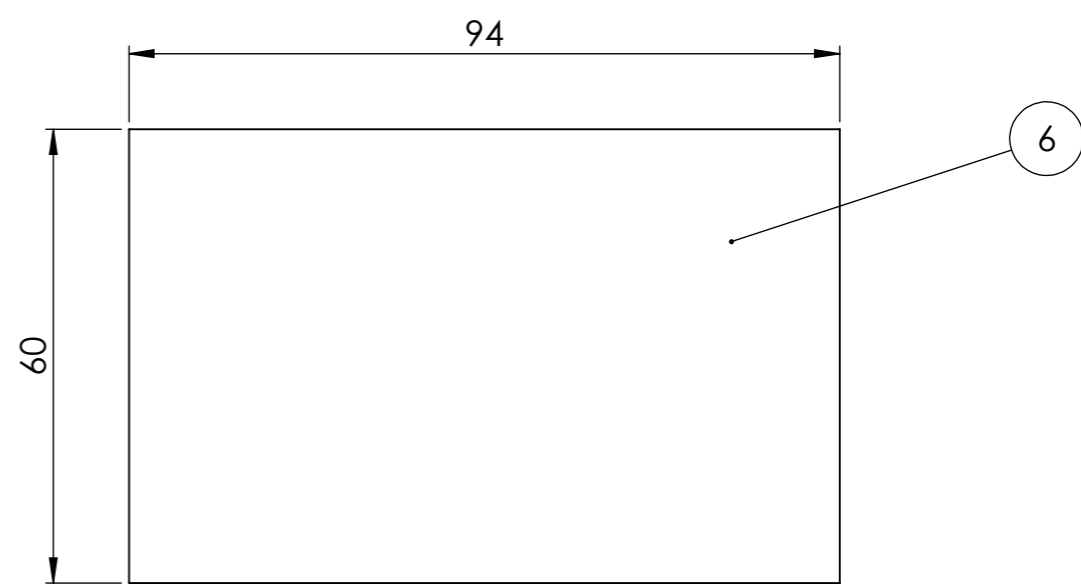
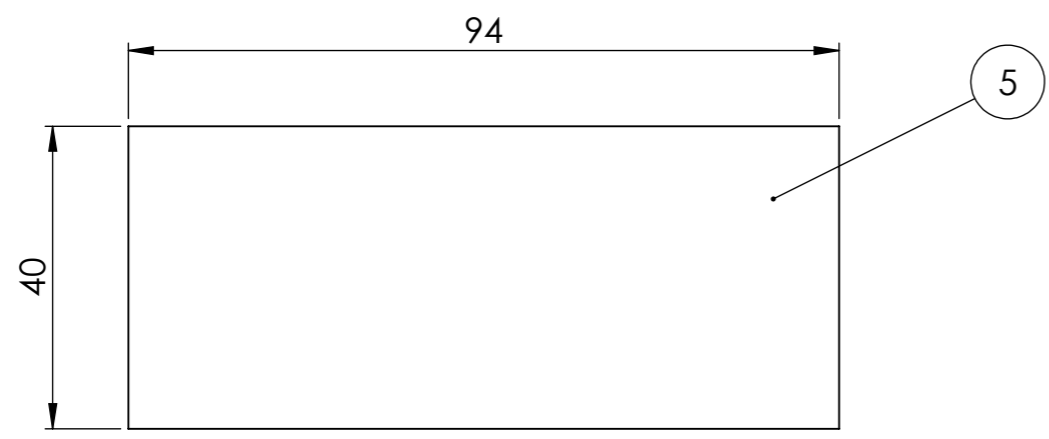
C

B

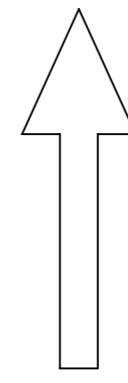
B

A

A



Direcció de magnetització



Direcció de magnetització

No.Item	Referència	Descripció	Quantitat
5	IPMSM_N_L1	Imant L1	12
6	IPMSM_N_L2	Imant L2	6

Pau Bas Calopa 30/6/2020 ESEIAAT-UPC			Projecte: Disseny i càlcul d'un motor síncron d'imants permanents per a un vehicle elèctric	
Escala: 1:1	Unitats: mm	Tol. per defecte ±0.1mm	Quantitat: --	Referència --
			Material: N33EH	Conjunt: Motor IPMSM
			Tract. --	

8

7

6

5

4

3

2

1