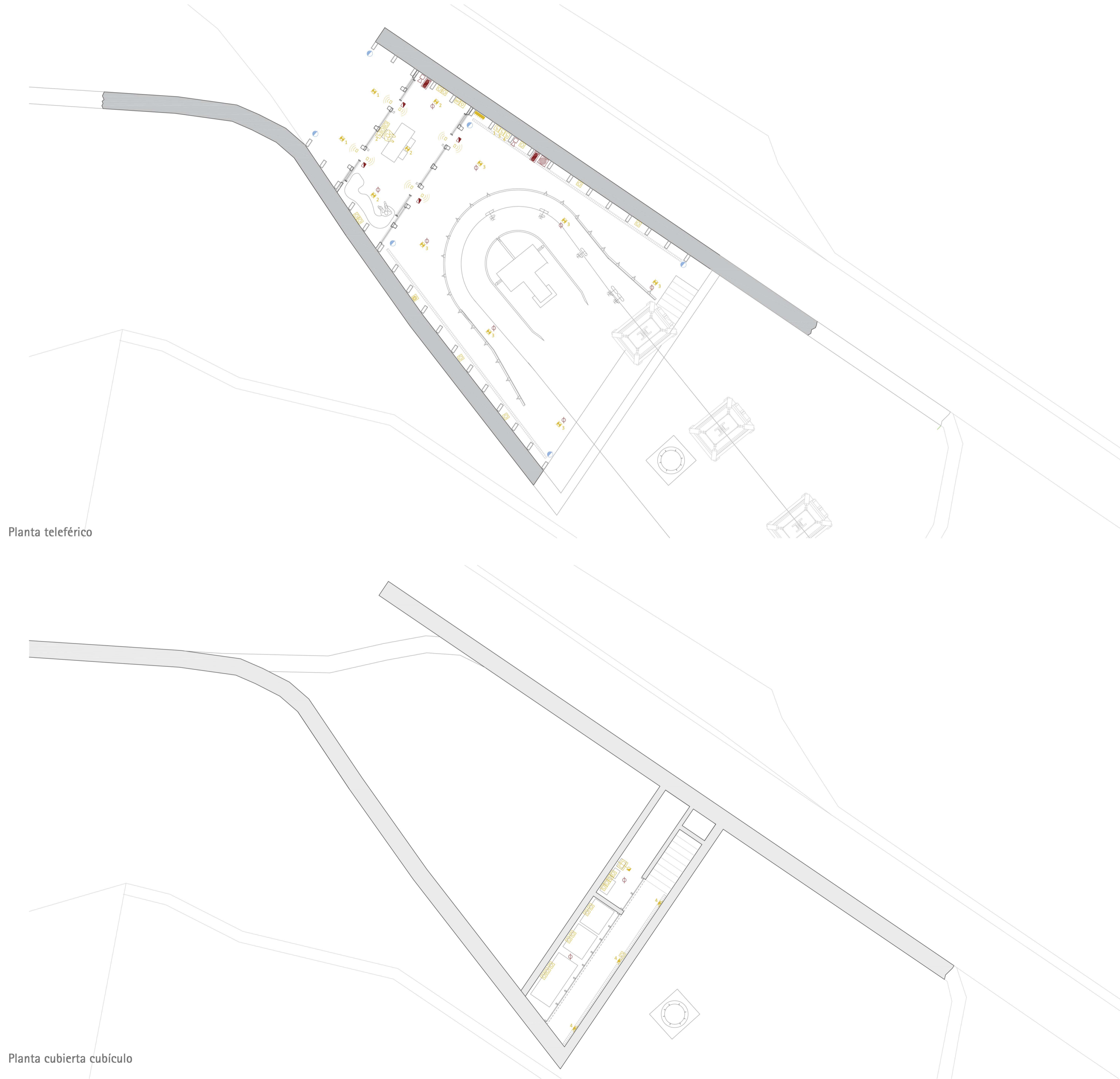


PLANTA DE INSTALACIONES ESTACIÓN PUERTA DE BARCELONA

Escala 1/100

Planta detallada de las diferentes instalaciones necesarias de la estación Puerta de Barcelona para su debido funcionamiento. En ella se detalla los diferentes elementos de instalación eléctrica, evacuación de agua (pluviales) y elementos de emergencias.



PLANTA DE EVACUACIÓN DE AGUAS PLUVIALES

Escala 1/150

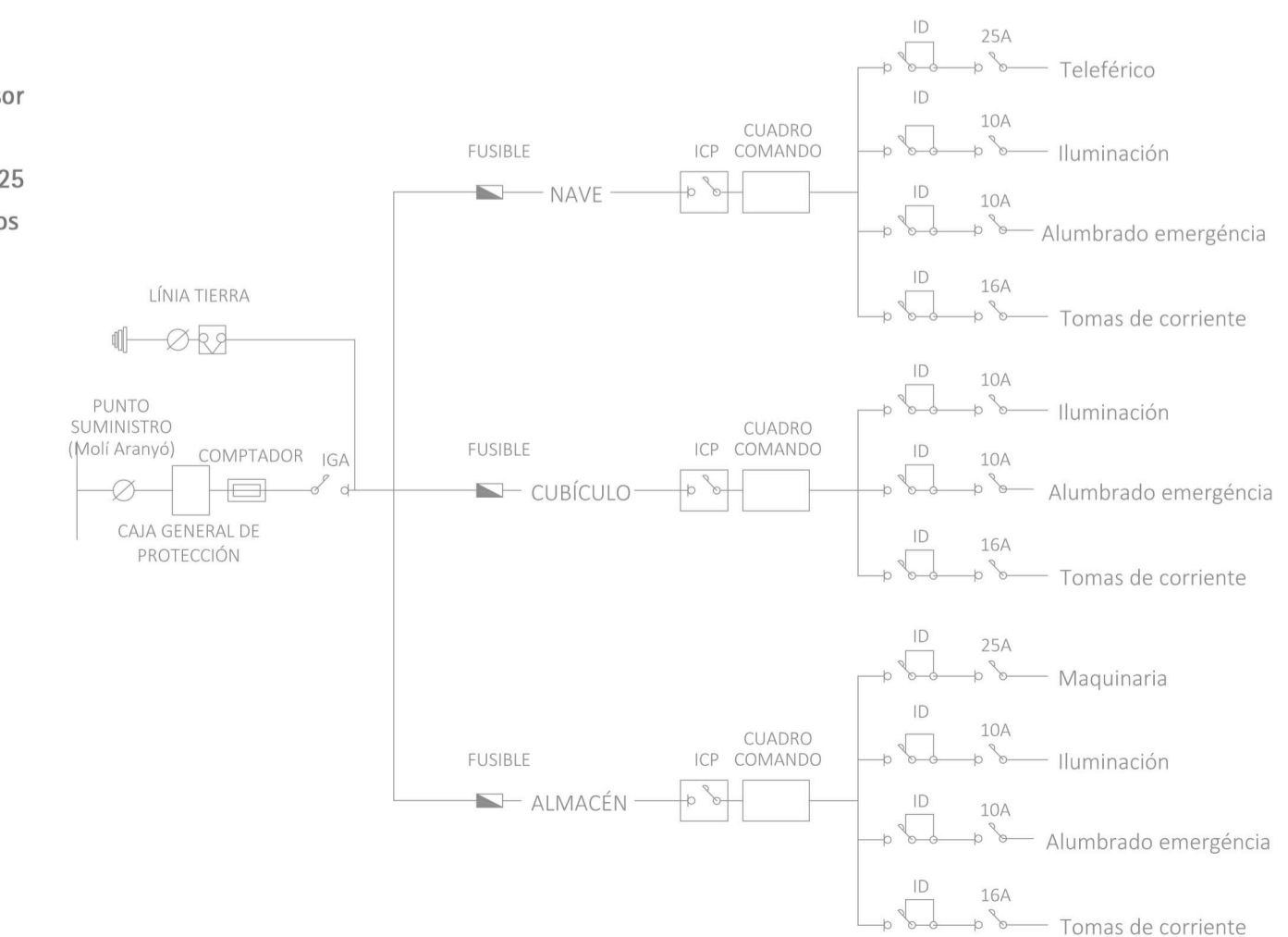
En el siguiente plano se detalla el sistema de evacuación de las aguas pluviales. El dimensionado de los bajantes viene derivado de las indicaciones del documento básico HS de salubridad del CTE. En las plantas podemos observar como el agua recogida en la cubierta es recogida por canalones y desciende a través de bajantes que conectan con los otros canales para la aexpulsión conjunta del agua al exterior.



Leyenda

- | | | | |
|--|---------------------------------|--|-------------------------|
| | Acometida de electricidad | | Luz de emergencia |
| | Cuadro de comando | | Luz emergencia ascensor |
| | Punto de luz | | Estintor |
| | Apliques | | Equipo manguera BIE-25 |
| | Fluorescente | | Alarma contra incendios |
| | Interruptor | | Detector de incendios |
| | Comutador | | |
| | Sensor de presencia luz | | |
| | Detector de presencia puerta | | |
| | Interruptor | | |
| | Punto de teléfono | | |
| | Punto de internet | | |
| | Shunt ventilación | | Acometida de agua |
| | Termostato | | Punto de agua ACS |
| | Máquina de clima | | Punto de agua AFS |
| | Ventiladores climatización | | Punto de desague |
| | Split de climatización | | |
| | Renovación aire y climatización | | |

Esquema unifilar eléctrico estación Porta de Barcelona



Planta cubierta cubículo

Planta cubierta

Planta cubierta cubículo