
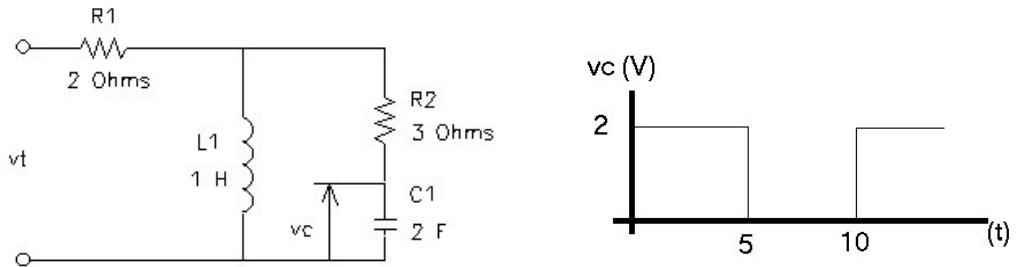
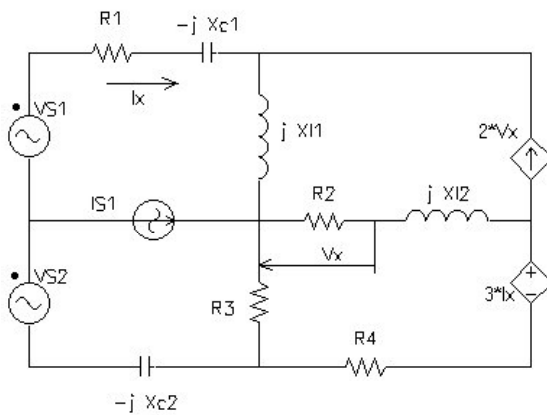


| | |
|--|---|
|  UPC Departament d'Enginyeria Elèctrica | Assignatura: Data: 13 d'abril del 2000 |
| | 1ª PROVA CURS 99/00 Q2 |

1.-(2 p) Determinar el valor eficaç i el valor mig de la tensió v_t .

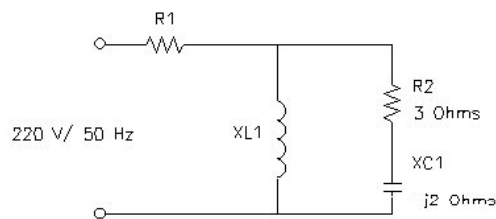


2.-(3 p) En el circuit de la figura, plantejar les equacions que permeten resoldre'l :

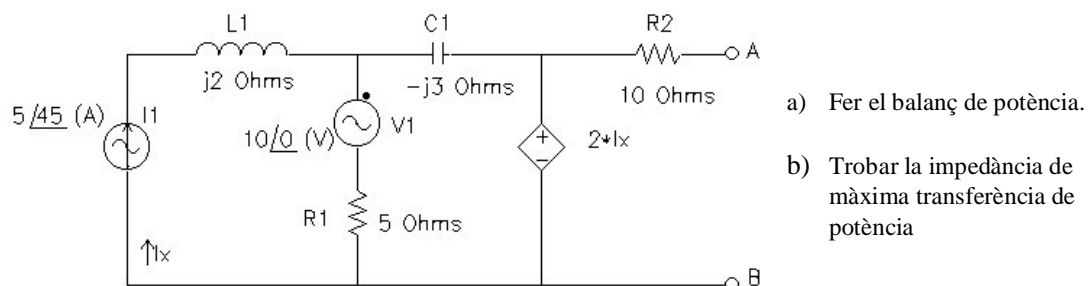


- segons el mètode de les malles.
- segons el mètode dels nusos.

3.-(2 p) En el circuit de la figura es coneixen les següents dades: $S_T=5486,8$ VA, $P_T=5406,7$ W, $P_{R1}=3110$ W. Determinar R_1 i X_{L1} .



4.-(3 p) En el circuit de la figura:



- Fer el balanç de potència.
- Trobar la impedància de màxima transferència de potència

Temps: 3 hores