
Circuits i Sistemes Lineals

Collecció de problemes



Copyright © 2008-2023: Mas, Miró, Moncunill, Sanz.



Aquest document està subjecte a la llicència de **Reconeixement – NoComercial – Comparti-
rIgual 4.0 Internacional** de Creative Commons. Per a veure una còpia d'aquesta llicència
accediu a <https://creativecommons.org/licenses/by-nc-sa/4.0/deed.ca> o envieu
una carta sol·licitant-la a Creative Commons, PO Box 1866, Mountain View, CA 94042, USA.

1 Els circuits i sistemes lineals. Marc conceptual.	3
1.1 Anàlisi bàsic de circuits resistius	3
1.2 Circuits amb amplificadors operacionals	10
1.3 Aplicacions	16
2 Resposta temporal de circuits i sistemes dinàmics lineals	24
2.1 Circuit transformat de Laplace	24
2.2 Anàlisi de la resposta	33
2.3 Aplicacions	41
3 Resposta freqüencial de circuits. Concepte de filtre.	48
3.1 Càlcul de la resposta	48
3.2 Anàlisi i disseny de filtres	52
3.3 Impedàncies en el domini freqüencial. Models equivalents. Ressonància.	55
3.4 Anàlisi i disseny basats en els diagrames de Bode	64
3.5 Aplicacions	73
4 Resposta de circuits a senyals periòdics	77
4.1 Espectres de senyals periòdics	77
4.2 Filtrat de senyals periòdics	77
4.3 Aplicacions	79
5 Potència en RPS i adaptació d'impedàncies	81
5.1 Càlcul de potències en RPS	81
5.2 Adaptació d'impedàncies	83
5.3 Aplicacions	86

Els circuits i sistemes lineals. Marc conceptual.

Objectius del tema:

- Conèixer i dominar els conceptes d'element de circuit i de model circuital.
- Aplicar correctament l'anàlisi (elemental i sistemàtica) per determinar qualsevol variable d'un circuit lineal i validar els resultats obtinguts.
- Emprar la descripció dels sistemes basada en els diagrames de blocs.
- Analitzar circuits connectats en cascada i a identificar (i contrarestar si s'escau) l'existència d'efectes de càrrega en aquestes connexions.
- Conèixer les etapes bàsiques basades en l'amplificador operacional i aprendre a dissenyar circuits senzills que les incorporin.
- Validar i/o obtenir resultats per simulació de circuits resistius lineals.

1.1 Anàlisi bàsic de circuits resistius

Problema 1.1 (10 min.) En el circuit de la **figura 1.1**, calculeu el valor de la resistència equivalent, R_{eq} , vista des dels terminals que s'indica.

Solució: $R_{eq} = 1 \Omega$

*

Problema 1.2 (10 min.) En el circuit de la **figura 1.1**, calculeu el valor de la tensió equivalent de Thévenin, V_{th} , vista des dels terminals que s'indica.

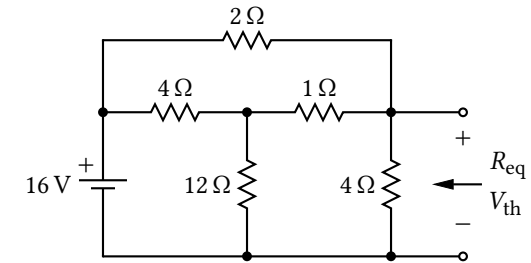


Figura 1.1 – Càlcul de la resistència equivalent

Solució: $V_{th} = 11 \text{ V}$

*

Problema 1.3 (20 min.) Indiqueu quines condicions han de verificar els valors dels elements per tal que el circuit de la **figura 1.2** es comporti com a sumador de tensions, és a dir, que la seva tensió de sortida sigui proporcional a la suma de les dues tensions d'entrada $v_o = k \cdot (v_1 + v_2)$. Detalleu també l'expressió de la constant k en funció dels paràmetres del circuit.

Solució: Analitzant el circuit (per superposició, per exemple), trobem que la tensió de sortida val:

$$v_o = \frac{R_2 \parallel R_L}{R_1 + R_2 \parallel R_L} \cdot v_1 + \frac{R_1 \parallel R_L}{R_2 + R_1 \parallel R_L} \cdot v_2$$

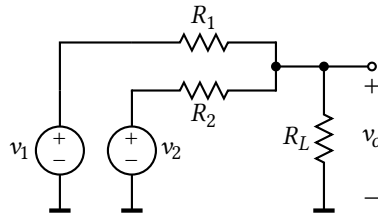


Figura 1.2 – Proposta de sumador de tensions resistiu

Per tal de poder treure factor comú en aquesta expressió cal que les constants que multipliquen a cada tensió d'entrada siguin la mateixa, cosa que s'aconsegueix si $R_1 \parallel R_L = R_2 \parallel R_L$, la qual cosa obliga a tenir $R_1 = R_2 \equiv R$. En aquestes condicions la tensió de sortida val:

$$v_o = \frac{R_L}{R + 2R_L} \cdot (v_1 + v_2)$$

*

Problema 1.4 (30 min.) En el circuit de la figura 1.3 es vol trobar la tensió de sortida del circuit, v_o , en funció de l'excitació i de la resta de paràmetres.

- Quin mètode d'anàlisi escolliríeu per tal de minimitzar el nombre d'equacions a plantejar?
- Analitzeu el circuit i determineu v_o .

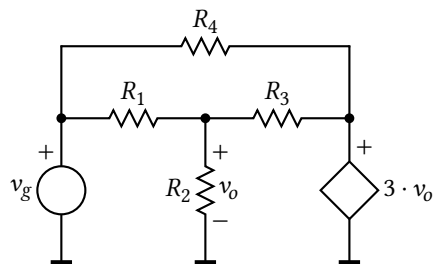


Figura 1.3 – Elecció del millor mètode d'anàlisi

Solució:

- Centrant-nos en els mètodes sistemàtics d'anàlisi, la inspecció del circuit mostra que té 3 malles (descomptant la malla exterior, recorreguda en sentit invers) i 3 nodes (descomptant el node de referència). Així doncs, d'entrada tots dos mètodes demanen plantejar un sistema de 3 equacions amb 3 incògnites.

Tanmateix, observem que tant al node de la dreta com al de l'esquerra hi ha connectada una font de tensió que té l'altre terminal connectat al node de referència. Quan això succeeix el mètode nodal especifica que no cal plantejar el KCL en aquests nodes, atès que la tensió del node no és realment cap incògnita. Això ens porta a una simplificació del sistema i, per tant, a preferir **el mètode de nodes** per analitzar el circuit, atès que per trobar la solució **només cal plantejar un sol KCL al node central**.

- Plantejant el KCL al node esmentat arribem ràpidament a la solució:

$$G_1 \cdot (v_o - v_g) + G_2 \cdot v_o + G_3 \cdot (v_o - 3v_o) = 0$$

$$(G_1 + G_2 - 2 \cdot G_3) \cdot v_o = G_1 \cdot v_g$$

$$v_o = \frac{G_1}{(G_1 + G_2 - 2 \cdot G_3)} \cdot v_g$$

$$v_o = \frac{R_2 R_3}{(R_2 R_3 + R_1 R_3 - 2 \cdot R_1 R_2)} \cdot v_g$$

*

Problema 1.5 (15 min.) Una de les aplicacions més interessants del potenciòmetre és la de poder disposar de resistors de valor ajustable, de gran utilitat en el disseny de circuits.

- Per a cadascun del bipols de la figura 1.4, determineu l'interval de valors que pren la resistència vista des dels seus terminals en fer variar la posició del cursor. Calculeu el valor d'aquesta resistència quan el cursor del potenciòmetre es troba exactament a la meitat del seu recorregut.
- Modifiqueu ara els bipols a i b de manera que s'eviti la formació d'un curtcircuit entre els seus terminals essent el valor mínim de la resistència de 100Ω . Determineu el marge de valors de la resistència vista des dels seus terminals després de la modificació.

Solució:

- La taula següent mostra els resultats demanats:



Figura 1.4

	Circuit a)	Circuit b)
Interval de resistència:	$0 \rightarrow 1 \text{ k}\Omega$	$0 \rightarrow 500 \Omega$
Resistència amb $\alpha=0,5$:	500Ω	$1 \text{ k}\Omega \parallel 500 \Omega = 333,33 \Omega$

b) Per aconseguir el que es demana es pot col·locar un resistor de 100Ω en sèrie amb un dels terminals d'entrada. Si es fa així, els marges de variació de la resistència dels bipols són:

	Circuit a)	Circuit b)
	$100 \rightarrow 1100 \Omega$	$100 \rightarrow 600 \Omega$

*

Problema 1.6 (20 min.) Una altra aplicació fonamental del potenciòmetre és la d'obtenir tensions de valor ajustable. En aquest problema es parteix de dues fonts de tensió de 9 V per aconseguir, movent el cursor d'un potenciòmetre, una tensió positiva, negativa o nul·la.

Concretament, pels circuits de la figura 1.5 es demana:

- Per simple inspecció, determineu el marge de valors de la tensió v_o que es pot aconseguir i el valor de v_o amb el cursor a la meitat del seu recorregut.
- Aplicant superposició, obteniu l'expressió de v_o en funció del paràmetre α que descriu la posició del cursor. Verifiqueu els resultats obtinguts en l'apartat anterior assignant a α els valors 0 , $1/2$ i 1 .
- Comenteu els avantatges i desavantatges del circuit **b** respecte de l'**a**.
- Dibuixeu un esquema del circuit que permeti el seu muntatge utilitzant dues piles de 9 V .

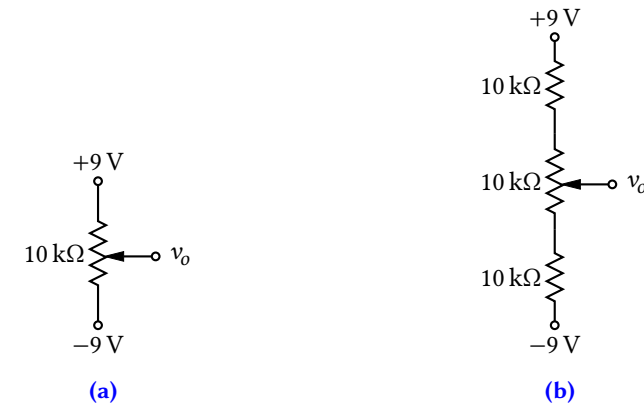


Figura 1.5 – Obtenció de tensions ajustables

e) Utilitzant un potenciòmetre de $10 \text{ k}\Omega$, assigneu nous valors als elements del circuit **b** per tal que v_o sigui ajustable entre $+7,5 \text{ V}$ i $-7,5 \text{ V}$.

Solució:

a) En el primer dels dos circuits, per lògica la tensió v_o podrà variar entre $+9 \text{ V}$ i -9 V , i valdrà 0 V quan el cursor del potenciòmetre se situï a la meitat del seu recorregut.

En el segon circuit la solució es pot trobar si es raona tenint en compte la simetria del circuit i de les alimentacions. En fer-ho es pot concloure fàcilment que la tensió v_o ha de valer 0 V quan situem el cursor del potenciòmetre a la meitat. Pel que fa al marge de tensions de sortida, si tenim en compte que els tres resistors implicats tenen el mateix valor i estan connectats en sèrie, a cadascun d'ells hi caurà exactament la mateixa tensió, és a dir un terç de la que cau en el conjunt, que són 18 V . En conseqüència la tensió de sortida podrà variar entre -3 V i $+3 \text{ V}$.

b) Les expressions demanades són:

$$\text{Circuit a: } v_o = 18\alpha - 9 \quad \text{Circuit b: } v_o = 6(\alpha + 1) - 9$$

com es pot veure fàcilment, per $\alpha = 0$ i $\alpha = 1$ obtenim els valors calculats a l'apartat anterior.

c) El circuit **b** té més components i, per tant, resulta més car, però per contra permet aconseguir marges de variació de v_o més petits cosa que vol dir que podem ser més precisos a l'hora d'ajustar la tensió de sortida al valor desitjat (la variació de v_o per unitat d' α és menor).

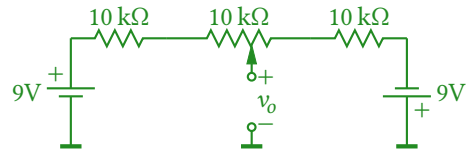


Figura 1.6 – Possible solució a la pregunta de l'apartat d)

- d) Un possible esquema podria ser el que es mostra a la figura 1.6:
- e) Per aconseguir el marge de variació que es demana, caldria que els resistors inferior i superior tinguessin un valor de 1 kΩ. Tot i que no es demana, aquest resultat es pot comprovar fàcilment per simulació emprant el següent fitxer, on es pot veure que la resistència del potenciòmetre s'ha separat en dues meitats iguals per simular el cas $\alpha = \frac{1}{2}$:

```
Vcc 1 0 DC 9V
R1 1 2 1k
Rpa 2 3 5k
Rpb 3 4 5k
R2 4 5 1k
Vdd 5 0 DC -9V
.PRINT OP V(nodes)
.OP
.END
```

que dona com a resultat:

V(1)	V(2)	V(3)	V(4)	V(5)
9.	7.5	0.	-7.5	-9.

La tensió als nodes 2 i 4 correspon a la tensió v_o que tindrem entre el cursor del potenciòmetre i el node de referència quan situem el cursor en cadascun dels extrems, cosa que ratifica els resultats teòrics obtinguts.

*

Problema 1.7 (30 min.) Els circuits de la figura 1.7 mostren uns circuits divisors de tensió basats en potenciòmetre, l'objectiu dels quals és obtenir una tensió ajustable en un interval de 0 a V_{CC} Volt. El divisor de la figura 1.7 a té la seva sortida en circuit obert, mentre que el mostrat a la figura 1.7 b té la seva sortida connectada a una càrrega resistiva de valor R_L .

Es demana:

- a) Per cadascun dels dos circuits expresseu matemàticament la tensió de sortida, v_o en funció dels paràmetres del circuit i de la posició α del potenciòmetre.
- b) Suposant $R = 1 \text{ k}\Omega$ i $R_L = 266 \Omega$, determineu en cada cas quin valor cal donar al paràmetre α per tal de tenir $v_o = \frac{V_{CC}}{2}$.
- c) Dibuixeu superposades les gràfiques de la tensió de sortida v_o en funció de α ($0 \leq \alpha \leq 1$) i expliqueu les diferències observades entre els dos circuits.

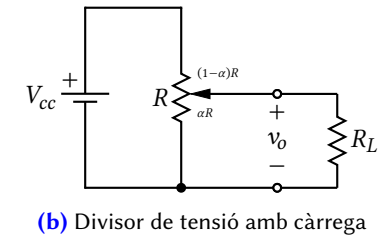
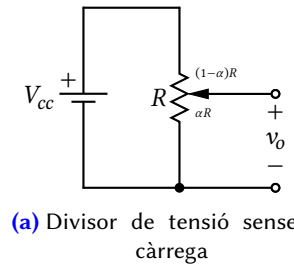


Figura 1.7

Solució:

- a) Circuit a): $v_o = \alpha \cdot V_{CC}$ Circuit b): $v_o = \frac{\alpha R_L}{R_L + \alpha R - \alpha^2 R} \cdot V_{CC}$
- b) Circuit a): $\alpha = 0,5$ Circuit b): $\alpha = 0,8$
- c) La figura 1.8 mostra la tensió de sortida en funció del paràmetre α ($0 \leq \alpha \leq 1$) quan la sortida és en circuit obert i quan li connectem una resistència de càrrega R_L . Noteu que s'ha dibuixat la tensió de sortida *normalitzada respecte* V_{CC} .

*

Problema 1.8 (15 min.) En un maletí de pràctiques disposem de 2 piles de 9 V i 1,5 V respectivament, d'un potenciòmetre de 47 kΩ i de múltiples resistors de valors estandarditzats en l'escala de toleràncies del 10%. Podeu consultar la taula de valors estandarditzats a la [viquipèdia](#).

Es demana que, **utilitzant valors estandarditzats de components**,

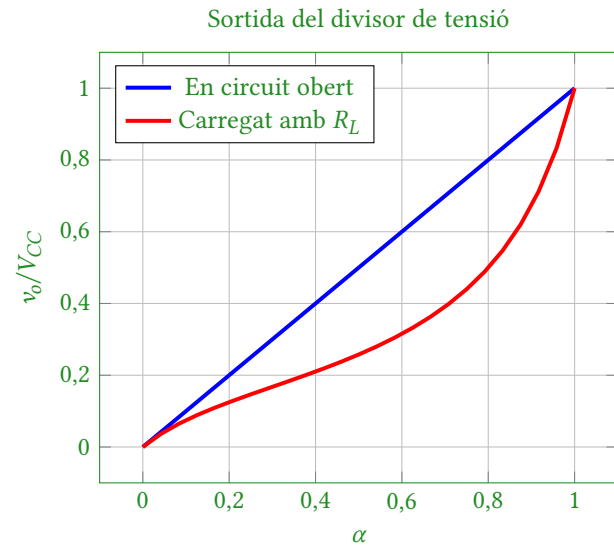


Figura 1.8 – Sortida del divisor de tensió carregat i sense carregar

- Dissenyu un circuit que permeti obtenir de la forma més aproximada possible una tensió ajustable entre -1 V i $+5\text{ V}$. Indiqueu quin és l'interval de tensions que s'obté realment.
- Dibuixeu l'esquema circuital del disseny obtingut especificant els valors de tots els seus paràmetres, i simuleu-lo amb GnuCap per tal de comprovar la validesa de la solució obtinguda.

Solució: El circuit que compleix les especificacions és el que es mostra a la figura 1.9 amb $R_1 = 31,333\text{ k}\Omega$ i $R_2 = 3,9167\text{ k}\Omega$.

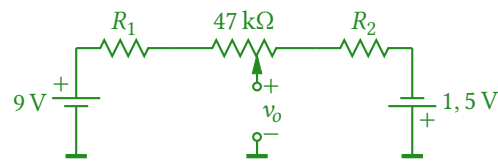


Figura 1.9

Tanmateix, aquests no són valors estandaritzats. Els valors estandaritzats més propers són $R_1 = 33\text{ k}\Omega$ i $R_2 = 3,9\text{ k}\Omega$, amb els quals s'obté un interval de tensions de sortida $-1,0119\text{ V} \leq v_o \leq 4,8701\text{ V}$.

El fitxer de simulació és:

```
V1 1 0 DC 9V
R1 1 2 33k
Rp 2 3 47k
R2 3 4 3.9k
V2 4 0 DC -1.5V
.PRINT OP v(nodes)
.OP
.END
```

i el resultat:

v(1)	v(2)	v(3)	v(4)
9.	4.8701	-1.0119	-1.5

Les tensions als nodes 2 i 3 són les que obtindrem en situar el cursor del potenciòmetre en els seus extrems.

*

Problema 1.9 (10 min.) Pel circuit de la figura 1.10,

- Determineu els equivalents de Thévenin i Norton en funció del paràmetre g_m .
- Particularitzeu aquests equivalents pels casos $g_m = 0$, $g_m = \frac{1}{2}$ i $g_m = 1$.
- Corrobreu els resultats de l'apartat anterior per simulació.

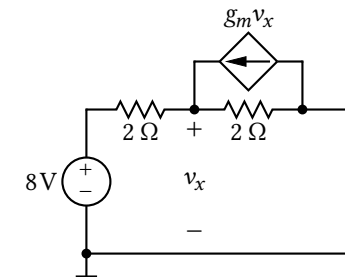


Figura 1.10

Solució:

- a) Per tal de facilitar l'anàlisi del circuit, suggerim, per exemple, transformar la font de corrent controlada i el seu resistor en paral·lel a forma Thévenin, amb la qual cosa tots els elements del circuit queden connectats en sèrie. Aplicant-hi qualsevol de les tècniques d'anàlisi apreses s'arriba als següents paràmetres dels equivalents de Thévenin/Norton del circuit global:

$$V_T = 8(1 - 2g_m) \quad R_T = R_N = 4(1 - g_m) \quad I_N = 2 \frac{(1 - 2g_m)}{(1 - g_m)}$$

- b) Particularitzant pels valors de g_m indicats obtenim:

	V_T	$R_T = R_N$	I_N
$g_m = 0$	8 V	4 Ω	2 A
$g_m = 1/2$	0 V	2 Ω	0 A
$g_m = 1$	-8 V	0 Ω	-

Per $g_m = 0$ la font controlada equival a un circuit obert i l'equivalent es pot calcular per simple inspecció del circuit. Noteu que per $g_m = 1$ l'equivalent de Thévenin és una font de tensió ideal ($R_T = 0$) i, per tant, no podem definir un equivalent de Norton ja que el corrent seria infinit.

- c) Per simular el circuit introduïrem el següent fitxer

```
Vg ( 1 0 ) DC 8.
R1 ( 1 2 ) 2.
R2 ( 2 3 ) 2.
G1 ( 3 2 2 0 ) 1.
.PRINT DC V(3) Z(3)
.DC G1 0 1 0.5
.END
```

El fitxer requereix una mica d'explicació: Com a variables de sortida demanem V(3) i Z(3). V(3) és la tensió del node 3, que està en circuit obert, i per tant és directament la tensió de Thévenin. Z(3) és la resistència que es veu entre el node 3 i massa, havent desactivat les fonts independents del circuit. Per tant, és directament la resistència de Thévenin (o Norton). Dividint les 2 quantitats obtenim el corrent en curtcircuit, o corrent de Norton.

Pel que fa a la simulació, utilitzem l'ordre .DC per fer variar el valor de la font controlada de $g_m = 0$ fins a $g_m = 1$ en intervals de 0,5, per la qual cosa estem simulant efectivament pels 3 valors de g_m que ens demana l'enunciat. La sortida de la simulació és:

#	v (3)	z (3)
0.	8.	4.
0.5	0.	2.
1.	-8.	-10. u

La primera columna correspon als diferents valors que pren la transconductància g_m de la font controlada. La resta de valors són autoexplicatius. Observeu que l'últim valor de Z(3) és de $-10 \mu\Omega$, és a dir un valor pràcticament zero.

*

Problema 1.10 (30 min.) Es vol determinar si el díode del circuit de la figura 1.11 es troba en tall (OFF) o en conducció (ON). El díode presenta una tensió V_Y de 1,6 V, i una tensió de ruptura Zener prou elevada com per poder negligir-la. A tal efecte es proposa seguir els següents passos:

- Calculeu l'equivalent de Thévenin vist pel díode, en funció dels paràmetres del circuit.
- Per $v_i = 12$ V, $V_{cc} = 5$ V, $R_a = 1$ k Ω , $R_b = 3$ k Ω i $R_c = 2$ k Ω , determineu l'estat elèctric del díode.
- Què passa si intercanviem els resistors R_a i R_b ?

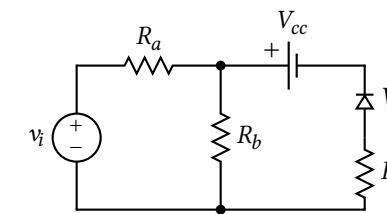


Figura 1.11 – Circuit amb un díode

Solució:

- Si exceptuem el díode, la resta del circuit és lineal. Aplicant transformacions Thévenin-Norton a la font v_i obtenim el circuit de la figura 1.12a. Agrupant en sèrie elements semblants i dibuixant el díode per tal que quedi amb l'ànode a la part de dalt del dibuix arribem al circuit de la figura 1.12b (pareu atenció a les inversions de signe de les tensions).

De la darrera figura es pot inferir molt clarament que l'equivalent de Thévenin que veu el díode té els següents paràmetres:

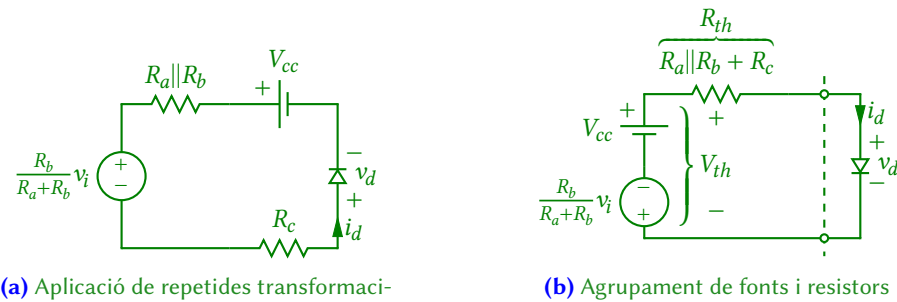


Figura 1.12

$$V_{th} = V_{cc} - \frac{R_b}{R_a + R_b} v_i \quad R_{th} = R_a \parallel R_b + R_c = \frac{R_a R_b}{R_a + R_b} + R_c$$

- b) Substituint els valors de l'enunciat a les expressions que acabem de trobar obtenim $V_{th} = -4 \text{ V}$ i, com que aquesta tensió és inferior a la v_γ del díode, concloem que aquest està en tall (OFF).

Ara bé, no podem acabar la resposta aquí. Com que la presència del díode converteix el circuit en no lineal, aquest pot presentar altres solucions a banda de la que ja hem trobat. Per tal de sortir de dubtes, una bona manera és dibuixar **superposades** les característiques $i_d - v_d$ del díode sol i de la part lineal del circuit sola: tots els punts d'intersecció entre ambdues característiques seran possibles solucions del circuit.

Aquest gràfic es pot veure a la figura 1.13. La característica exponencial del díode s'ha aproximat per dos trams lineals i la característica de la resta del circuit respon a l'equació $i_d = (V_{th} - v_d)/R_{th} = (-4 - v_d)/2750$. La intersecció entre ambdues corbes es dona clarament en la zona on el díode està en tall ($i_d = 0, v_d < V_\gamma$) i és una solució única.

- c) En aquest cas, segons les expressions trobades anteriorment, l'únic que varia és la tensió de Thévenin, que passa a valer 2 V. Repetint els raonaments de l'apartat anterior veiem que ara el díode està en conducció (ON) i que aquesta és també l'única solució possible.

*

Problema 1.11 (30 min.) En el circuit de la figura 1.14a volem determinar el corrent i_b . A tal efecte substituïm el transistor bipolar per un model simplificat en zona activa format per una font controlada βi_b i una independent v_x , tal i com es mostra a la figura 1.14b.

Es demana:

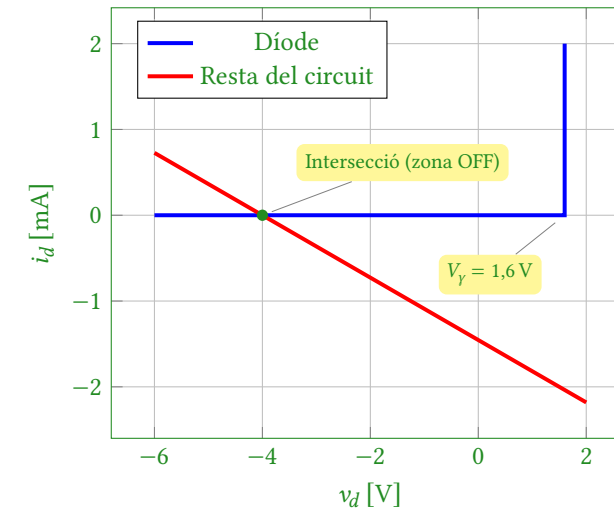


Figura 1.13 – Solució gràfica del problema via la intersecció de característiques $i - v$

- a) Expressiu el corrent i_b en funció de la resta de paràmetres del circuit, **utilitzant anàlisi sistemàtica per corrents de malla**.
- b) Prenent ara els valors $V_{cc} = 12 \text{ V}$, $v_\gamma = 2 \text{ V}$, $\beta = 99$, $R_b = 90 \text{ k}\Omega$, $R_c = 600 \Omega$ i $R_e = 100 \Omega$, simuleu el circuit amb GnuCap i mostreu que els resultats concorden amb els obtinguts a l'apartat anterior. Heu d'incloure tant el llistat corresponent al fitxer .CIR com els resultats, comentats, obtinguts al fitxer .OUT.

Solució:

- a) Com es pot veure a la figura, clarament hi ha 2 malles, però entre les dues hi ha una font de corrent que presenta inconvenients perquè en ella hi cau una tensió v_x que no podem expressar directament en funció dels corrents de malla.

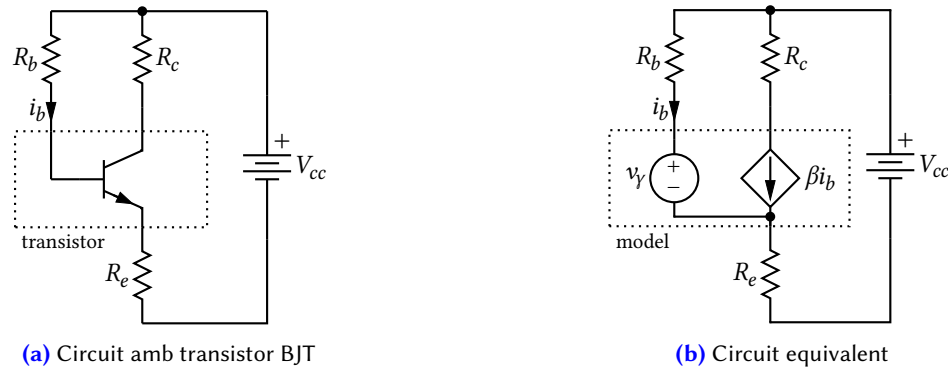
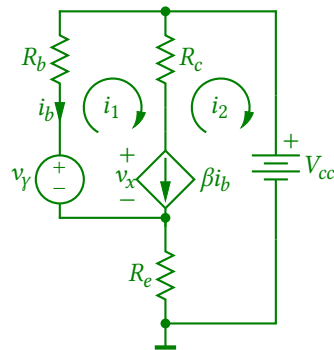


Figura 1.14



La solució passa per aplicar KVL únicament a la “supermalla” formada per tots els elements exteriors, saltant-nos R_c i la font de corrent:

$$-v_\gamma + i_1 R_b + V_{cc} + i_2 R_e = 0$$

Ens manca una equació, ja que aquest KVL presenta 2 incògnites. L’equació que manca ens la proporciona la font de corrent, que relaciona els 2 corrents de malla entre sí:

$$i_1 - i_2 = \beta i_b = -\beta i_1 \rightarrow (\beta + 1)i_1 - i_2 = 0$$

Aquestes dues equacions es poden posar en forma matricial:

$$\begin{pmatrix} R_b & R_e \\ (\beta + 1) & -1 \end{pmatrix} \cdot \begin{pmatrix} i_1 \\ i_2 \end{pmatrix} = \begin{pmatrix} v_\gamma - V_{cc} \\ 0 \end{pmatrix}$$

Aplicant Cramer arribem a la solució demanada:

$$i_b = -i_1 = \frac{V_{cc} - v_\gamma}{R_b + (\beta + 1)R_e} = \frac{10}{90.000 + 100 \times 100} = 100 \mu\text{A}$$

b) Prendrem com a node de referència el node inferior (sempre hem de tenir un node de referència) i simularem el circuit amb el fitxer següent:

```
Vgamma 2 1 DC 2V
Rb 3 2 90k
Rc 3 4 600
F1 4 1 Rb 99
Re 1 0 100
Vcc 3 0 12V
.PRINT OP I(Rb)
.OP
.END
```

El resultat de la simulació és $i_b = 100 \mu\text{A}$, que és idèntic al resultat que obtenim si substituïm els valors de l’enunciat a l’expressió de i_b obtinguda.

*

1.2 Circuits amb amplificadors operacionals

Problema 1.12 (10 min.) Donat el circuit de la figura 1.15, expresseu v_o en funció de V_A i V_B .

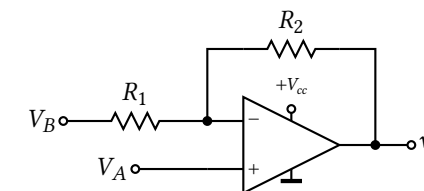


Figura 1.15

Solució: Una manera simple d'analitzar aquest circuit és aplicant el principi de superposició: Si desactivem V_B ($V_B = 0$) ens queda un amplificador **no inversor** amb entrada V_A , mentre que si desactivem V_A ($V_A = 0$) ens queda un amplificador **inversor** amb entrada V_B . Combinant les dues solucions parcials obtenim:

$$v_o = \left(1 + \frac{R_2}{R_1}\right) V_A - \frac{R_2}{R_1} V_B$$

*

Problema 1.13 (5 min.) Determineu l'expressió de la tensió de la sortida, $v_o(t)$ del circuit de la figura 1.16 en funció de les tensions i altres paràmetres del circuit.

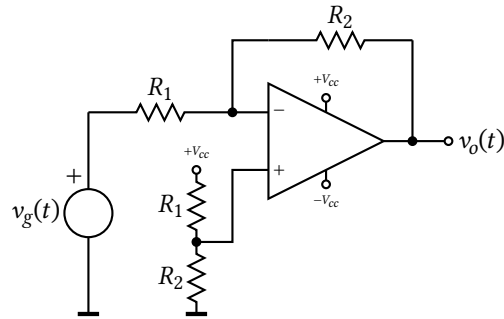


Figura 1.16

Solució: La manera més simple de resoldre aquest circuit és adonar-nos que té la mateixa estructura que el circuit del problema 1.12 prenent $V_B = v_g(t)$ i V_A igual a la tensió de sortida del divisor de tensió format per V_{cc} i les resistències R_1 i R_2 . D'aquesta manera:

$$\begin{aligned} v_o &= \left(1 + \frac{R_2}{R_1}\right) V_A - \frac{R_2}{R_1} V_B \\ &= \left(\frac{R_1 + R_2}{R_1}\right) \cdot \left(\frac{R_2}{R_1 + R_2}\right) V_{cc} - \frac{R_2}{R_1} v_g(t) \\ &= \frac{R_2}{R_1} (V_{cc} - v_g(t)) \end{aligned}$$

L'estructura, de fet, és la d'un **amplificador diferencial**, amb entrades V_{cc} i $v_g(t)$ respectivament.

*

Problema 1.14 (15 min.) Per al circuit de la figura 1.17, expresseu l'amplificació, definida com la relació entre les tensions $v_o(t)$ i $v_i(t)$, en funció dels paràmetres del circuit.

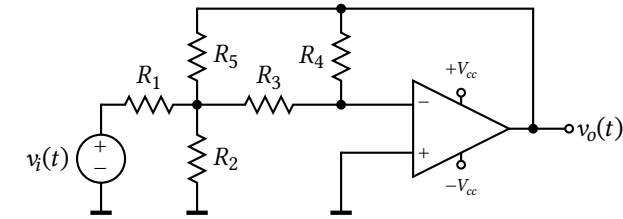


Figura 1.17

Solució:

$$v_o(t) = - \frac{R_2 R_4 R_5}{R_1 R_3 R_5 + R_2 R_3 R_5 + R_1 R_2 R_5 + R_1 R_2 R_3 + R_1 R_2 R_4} \cdot v_i(t)$$

*

Problema 1.15 (30 min.) El circuit de la figura 1.18a s'utilitza com a control de volum en equips d'àudio, atès que la seva amplificació es pot regular variant la posició del cursor del potenciòmetre.

Es demana:

- Considerant que el potenciòmetre es pot modelar com es mostra a la figura 1.18b (amb $0 \leq \alpha \leq 1$) i que el circuit té l'estructura d'un amplificador inversor, calculeu l'amplificació del circuit en funció de α i la resta de paràmetres¹.
- suposant que disposem d'un potenciòmetre de $R_p = 10 \text{ k}\Omega$, calculeu el valor de R_1 per tal que l'amplificació del circuit es pugui ajustar entre 0,1 i 10.
- Dibuixeu en un gràfic la funció de l'amplificació obtinguda usant una **escala logarítmica en l'eix d'ordenades**. Observeu que la funció és aproximadament recta en tot el recorregut. Això és molt interessant, atès que l'oïda humana respon logarítmicament als canvis d'amplitud.

¹Recordeu que l'amplificació és per conveni la relació entre l'amplitud del senyal de sortida respecte de l'amplitud del senyal d'entrada i, per tant, és **sempre positiva**.

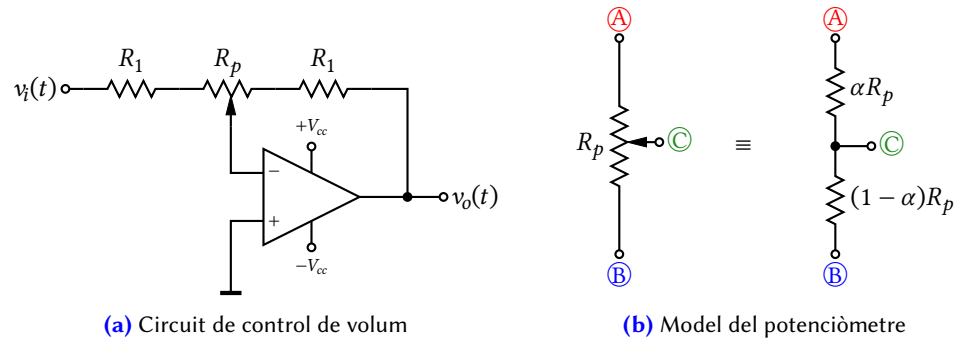


Figura 1.18

Solució:

- a) Si, en el circuit de la figura 1.18b substituïm el potenciòmetre pel seu model equivalent ens queda un amplificador inversor amb una resistència d'entrada de valor $R_1 + R_p(1 - \alpha)$ i una resistència de retroalimentació de $\alpha R_p + R_1$. Això significa que la relació sortida/entrada del circuit és $\frac{v_o}{v_g} = -\frac{\alpha R_p + R_1}{R_p(1 - \alpha) + R_1}$. L'amplificació k és el valor absolut d'això:

$$k = \frac{\alpha R_p + R_1}{R_p(1 - \alpha) + R_1}$$

Notem que si invertim la posició dels terminals A i B del potenciòmetre, l'amplificació que obtenim és la mateixa però invertida: el que abans passava per $\alpha = 0$ ara passarà per $\alpha = 1$ i viceversa.

- b) L'amplificació és màxima per $\alpha = 1$. Si volem que l'amplificació valgui 10 amb una R_p de 10 kΩ hem de resoldre:

$$\frac{1 \cdot 10 \text{ k}\Omega + R_1}{R_1} = 10 \rightarrow 10 \text{ k}\Omega + R_1 = 10R_1 \rightarrow \boxed{R_1 \approx 1,1 \text{ k}\Omega}$$

Es pot comprovar fàcilment que per $\alpha = 0$ l'amplificació val (aproximadament) 0,1 tal i com ens demanen.

- c) La figura 1.19 mostra la gràfica demanada, per les 2 connexions possibles del potenciòmetre: deixant el terme « αR_p » a la dreta o a l'esquerra del cursor. Es pot apreciar la simetria de les corbes i la forma aproximadament recta quan es dibuixa l'amplificació en escala logarítmica.

*

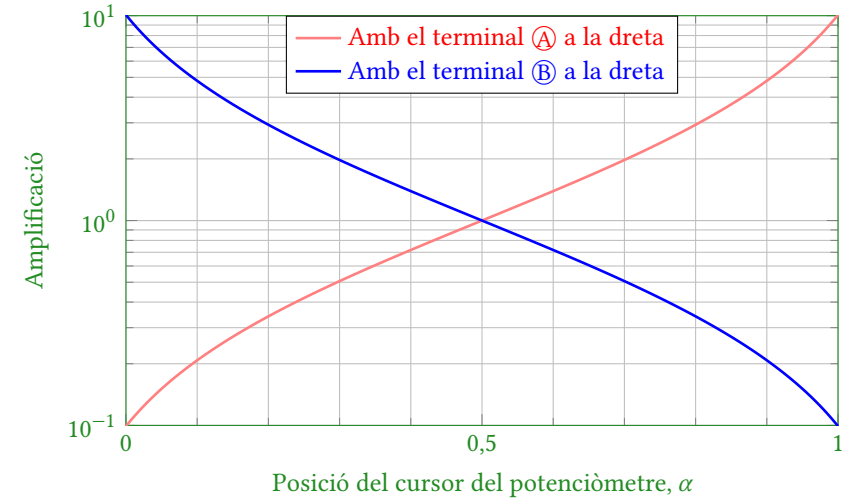


Figura 1.19 – Amplificació en funció de α

Problema 1.16 (15 min.) En el circuit de la figura 1.20, demostreu que des del punt de vista de R_L el circuit es comporta com una font de corrent controlada per tensió i calculeu el valor de la transconductància “g”.

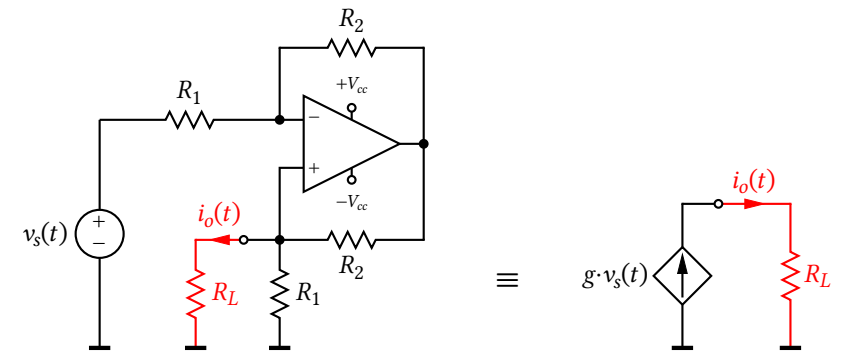


Figura 1.20 – Font de corrent basada en AO

Solució: Una font de corrent és un circuit que genera un corrent (constant o amb una forma prefixada) que no depèn

del circuit que li connectem entre els seus terminals, que en aquest problema és el resistor R_L . Per tal de demostrar-ho, caldrà calcular i_o i comprovar que en la seva expressió matemàtica no hi apareix R_L .

El corrent que travessa R_L el podem posar en funció de la **tensió** en R_L com $i_o = \frac{v_o}{R_L}$, essent v_o la tensió que cau en R_L . La tensió v_o la podem trobar aplicant el mètode nodal al circuit, tenint en compte que per obtenir la solució cal aplicar KCL a les entrades de l'amplificador operacional i que les tensions incògnites del circuit són la tensió a les entrades de l'AO (v_o) i la tensió a la sortida de l'amplificador (que anomenarem v_x). Cal estar alerta al fet que en aquest circuit prenem la "sortida" en un lloc atípic (no és la sortida de l'AO):

$$\begin{pmatrix} G_1 + G_2 & -G_2 \\ G_1 + G_2 + G_L & -G_2 \end{pmatrix} \cdot \begin{pmatrix} v_o \\ v_x \end{pmatrix} = \begin{pmatrix} G_1 v_s \\ 0 \end{pmatrix}$$

Aplicant la regla de Cramer obtenim la tensió v_o :

$$v_o = \frac{\begin{vmatrix} G_1 v_s & -G_2 \\ 0 & -G_2 \end{vmatrix}}{\begin{vmatrix} G_1 + G_2 & -G_2 \\ G_1 + G_2 + G_L & -G_2 \end{vmatrix}} = \frac{-G_1 v_s}{G_L} = -\frac{R_L}{R_1} v_s$$

Com que el corrent i_o és el resultat de dividir aquesta tensió per R_L , es veu que el resultat no depèn de R_L :

$$i_o = -\frac{1}{R_1} v_s$$

I d'aquesta darrera equació es desprèn que el corrent de sortida és proporcional a la tensió v_s i per tant el circuit, des del punt de vista de R_L actua com una font de corrent controlada per tensió amb una transconductància $g = -\frac{1}{R_1}$.

*

Problema 1.17 (15 min.) En la *Application Note AND8413/D* de l'empresa *ON Semiconductor* apareix el circuit de la **figura 1.21** indicant que es tracta d'una «font de corrent controlada per tensió», és a dir, d'un circuit on el corrent de sortida i_{out} **no depèn de què hi hagi connectat a la sortida** sinó que és funció únicament de les resistències del circuit (R i R_o) i de la tensió v_{in} que posem a l'entrada.

Es demana justament que proveu aquesta afirmació, és a dir, que el corrent de sortida depèn únicament de v_{in} i de les resistències del circuit, independentment de què hi hagi connectat a la sortida. A tal efecte es suggereix que apliqueu la metodologia següent:

- a) Connecteu a la sortida un element qualsevol que faciliti l'anàlisi (excepte un circuit obert, naturalment).

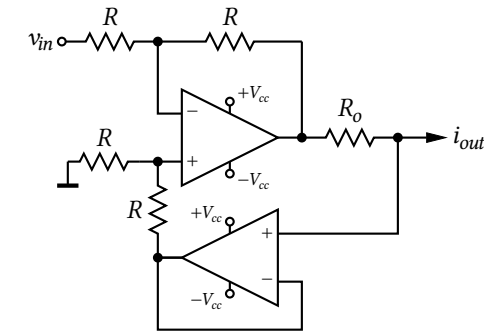


Figura 1.21 – Font de corrent controlada per tensió

- b) Analitzeu el circuit per trobar el corrent de sortida i per demostrar així que el seu valor només depèn dels factors indicats i no de l'element que hem connectat a la sortida.
- c) Simuleu el circuit connectant a la sortida un resistor R_L de valor variable (en un interval raonable) i proveu que el corrent que el travessa és aproximadament constant.

Solució:

- a) Numerem els AO's i els nodes com en la **figura 1.22**. La solució senzilla rau en adonar-se que l'AO No.1 és un amplificador diferencial amb entrades V_{in} i V_D . La seva tensió de sortida és V_B i val $V_B = V_D - V_{in}$, però per curtcircuit virtual en l'AO₂ (és un seguidor de tensió) resulta $V_D = V_E$ amb la qual cosa $V_B = V_E - V_{in}$.
- b) El corrent de sortida, sigui el que sigui allò que connectem a la sortida valdrà sempre $i_{out} = \frac{V_B - V_E}{R_o}$ i, fent ús del resultat anterior, $i_{out} = \frac{V_E - V_{in} - V_E}{R_o} = -\frac{V_{in}}{R_o}$. Aquest corrent, per tant, depèn únicament dels resistors del circuit i de la tensió d'entrada, i és independent de la càrrega.
- c) El fitxer de simulació és:

```

Simulacio de la font de corrent
.INCLUDE ../lib/uA741.model

* Les alimentacions dels AO
Vcc 2 0 DC 15V
Vdd 3 0 DC -15V

* Amb Vin=-1V i Ro=1k, Iout=+1mA

```

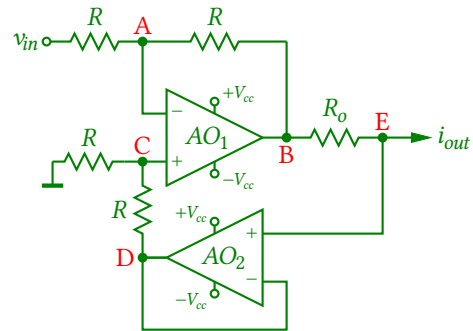


Figura 1.22 – Circuit etiquetat

```
Vin 1 0 DC -1V
Ro B E 1k
R1 A 1 10k
R2 B A 10k
R3 C 0 10k
R4 C D 10k
X1 C A 2 3 B uA741
X2 E D 2 3 D uA741
```

* RL la connectem a la sortida i la farem variar

```
RL E 0 1k
.PRINT DC I(RL)
.DC RL 0.001 10k 1k
.END
```

I la sortida del simulador és:

#	I(RL)
0.001	999.97u
1.K	999.89u
2.K	999.81u
3.K	999.73u
4.K	999.65u
5.K	999.57u
6.K	999.5u
7.K	999.42u

8.K	999.34u
9.K	999.27u
10.K	999.19u

Com es pot comprovar, hem escollit $V_{in} = -1\text{ V}$ i $R_o = 1\text{ k}\Omega$, i hem fet variar R_L des d'un valor molt petit ($1\text{ m}\Omega$, ja que el simulador es queixa si li posem $R_L = 0$) fins a $10\text{ k}\Omega$ en intervals de $1\text{ k}\Omega$, i en tot aquest marge el corrent de sortida es manté sempre pràcticament igual a 1 mA , cosa que corrobora plenament els càlculs anteriors.

*

Problema 1.18 (30 min.) Donat el circuit de la figura 1.23, es demana:

- Calculeu l'amplificació del circuit quan el cursor es troba a la meitat del seu recorregut.
- Suposant que podem fer l'aproximació $R_2 \gg R_1 + R_p$, determineu la relació existent entre la tensió de sortida, $v_o(t)$, i la tensió d'entrada, $v_i(t)$, en funció dels paràmetres del circuit.
- Per a validar l'expressió obtinguda a l'apartat b), particularitzeu-la per a $\alpha=0,5$ i comproveu la seva coherència amb el resultat obtingut a l'apartat a).
- Trobeu l'amplificació del circuit en primer lloc quan el cursor del potenciòmetre està desplaçat cap a un extrem ($\alpha=0$) i després cap a l'altre ($\alpha=1$).
- Suposant ara $R_1=1,1\text{ k}\Omega$, $R_p=10\text{ k}\Omega$ i $R_2=470\text{ k}\Omega$, simuleu el circuit amb GnuCap obtenint la resposta per a un mínim de 5 posicions del cursor¹. Adjunteu els resultats de la simulació.
- A partir de la simulació realitzada a l'apartat e) corroboreu els resultats de tots els apartats anteriors.

Solució:

- $|k| = 1$ (-1 si comptem el signe).
- Suposant que el cursor del potenciòmetre es troba a una distància α de l'extrem dret ($0 \leq \alpha \leq 1$) es té que:

$$v_o(t) = -\frac{(R_1 + \alpha R_p) \parallel R_2}{(R_1 + (1 - \alpha) R_p) \parallel R_2} \cdot v_i(t)$$

¹Per a simular l'AO podeu substituir-lo pel seu model en zona lineal amb $A_o = 10^6$

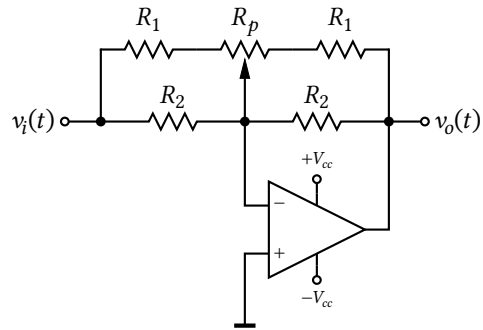


Figura 1.23

però com que l'enunciat ens diu que podem suposar que R_2 és molt més gran que la suma de R_1 i R_p , aleshores en l'expressió anterior es pot eliminar el factor R_2 , ja que està sempre en paral·lel amb una combinació de resistors de valor molt menor al seu:

$$v_o(t) = -\frac{R_1 + \alpha R_p}{R_1 + (1 - \alpha)R_p} \cdot v_i(t) \quad (1.1)$$

c) Si particularitzem l'expressió anterior per $\alpha = 0,5$ obtenim:

$$v_o(t) = -\frac{R_1 + R_p/2}{R_1 + R_p/2} \cdot v_i(t) = -v_i(t)$$

resultat que concorda amb l'obtingut anteriorment.

d) Les amplificacions demanades són:

$$\alpha = 0: |k| = \frac{R_1}{R_1 + R_p} \quad \alpha = 1: |k| = \frac{R_1 + R_p}{R_1}$$

e) Simularem per α entre 0 i 1 amb intervals de 0,2. En aquesta ocasió, per tal de simular el potenciòmetre l'hem dividit en dues parts (R_{pa} i R_{pb}) a les quals assignem valors de forma complementària. En lloc d'anar canviant aquests dos valors en el fitxer i resimulant, és més pràctic fer la simulació en mode interactiu utilitzant l'ordre FAULT, que permet canviar els valors de components escollits.

```
* Carreguem el circuit, que tenim definit en un fitxer
gnucap> GET Control_aguts_base.cir
Simulacio del control d'aguts
```

```
* Llistem el fitxer carregat, per comprovar si es OK
* Com que Vg=1, la sortida sera directament l'amplificacio
gnucap> LIST
Vg ( 1 0 ) DC 1.
R11 ( 1 2 ) 1.1K
Rpa ( 2 3 ) 5.K
Rpb ( 3 4 ) 5.K
R12 ( 4 5 ) 1.1K
R21 ( 1 6 ) 470.K
R22 ( 6 5 ) 470.K
E1 ( 5 0 0 3 ) 1.Meg
```

```
* Indiquem que volem visualitzar la sortida
gnucap> PRINT OP V(5)
```

```
* alfa=0
gnucap> FAULT Rpa=10k Rpb=0k
gnucap> OP
#          V(5)
27.       -0.099099
```

```
* alfa=0,2
gnucap> FAULT Rpa=8k Rpb=2k
gnucap> OP
#          V(5)
27.       -0.34066
```

```
* alfa=0,4
gnucap> FAULT Rpa=6k Rpb=4k
gnucap> OP
#          V(5)
27.       -0.71831
```

```
* alfa=0,6
gnucap> FAULT Rpa=4k Rpb=6k
gnucap> OP
#          V(5)
27.       -1.3922
```

```
* alfa=0,8
gnucap> FAULT Rpa=2k Rpb=8k
```



```
gnucap> OP
#          V(5)
27.       -2.9355

* alfa=1
gnucap> FAULT Rpa=0 Rpb=10k
gnucap> OP
#          V(5)
27.       -10.091
```

f) Per corroborar els resultats anteriors, utilitzarem Octave per calcular els valors que pren l'amplificació en l'expressió 1.1 pels mateixos valors de α que hem donat a la simulació:

```
octave:1> a=0:.2:1;
octave:2> R1=1100;
octave:3> R2=470e3;
octave:4> Rp=10e3;
octave:5> -(R1+a.*Rp) ./ (R1+(1-a) .*Rp)
ans =
-0.099099 -0.340659 -0.718310 -1.392157 -2.935484
-10.090909
```

Com es pot comprovar, els resultats són idèntics als obtinguts per simulació. Tot i que no s'ha fet, també és senzill estendre els apartats e) i f) per comprovar que $k = -1$ per $\alpha = 1/2$.

*

Problema 1.19 (20 min.) Donat el circuit de la figura 1.24, expresseu $v_o(t)$ en funció de $v_{g1}(t)$ i $v_{g2}(t)$.

Solució:

$$v_o(t) = \left(1 + \frac{2R_2}{R_1}\right) \cdot (v_{g1} - v_{g2})$$

*

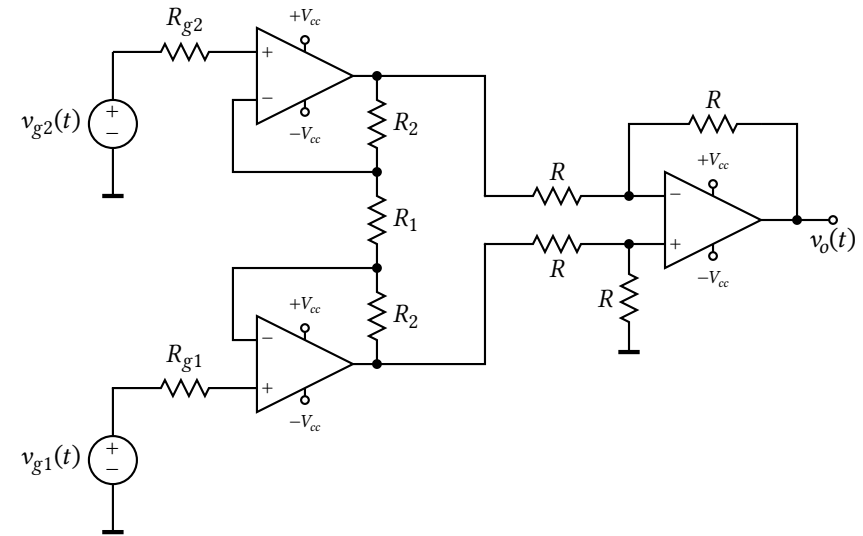


Figura 1.24 – Amplificador diferencial amb resistència d'entrada infinita

1.3 Aplicacions

Aquests problemes poden anar més enllà del temari, introduint nous conceptes i posant en relació diversos aspectes del tema actual i de temes o cursos anteriors.

Problema 1.20 (10 min.) Tan interessant com obtenir resultats és validar-los. Es tracta que, pel circuit de la figura 1.25, trieu quin dels següents resultats podria ser correcte.

a) $v_o = \frac{(\beta + 1)R_o}{R_1 + (\beta + 1)R_o} v_s$ b) $v_o = \frac{(\beta + 2)R_o}{R_1 + (\beta + 1)R_o} v_s$

Es suggereix aplicar una **anàlisi dimensional** i, després, assignar valors particulars a β ($\beta = 0$ i $\beta = -1$) verificant per cadascun d'ells la coherència dels resultats que s'obtenen a partir de les expressions analítiques i del circuit. Comenteu la raó per la qual els valors de β suggerits són molt adequats.

Solució: Dimensionalment les dues expressions són correctes perquè a banda i banda de la igualtat les unitats són de Volt, atès que les fraccions són adimensionals (Ω/Ω) en tots els casos.

Assignant diferents valors a β obtenim els següents resultats:

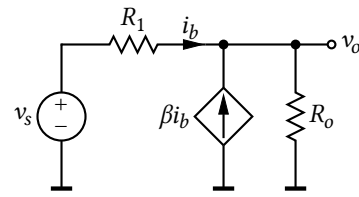


Figura 1.25

	a)	b)
$\beta = 0$	$v_o = \frac{R_o}{R_1 + R_o} v_s$	$v_o = \frac{2R_o}{R_1 + R_o} v_s$
$\beta = -1$	$v_o = 0$	$v_o = \frac{R_o}{R_1 + R_o} v_s$

Els valors escollits de β són molt adequats per validar les expressions de l'enunciat. Per exemple, per $\beta = 0$ la font de corrent equival a un circuit obert, i per tant el circuit de la figura 1.25 esdevé un simple divisor de tensió, cosa que ens permet deduir fàcilment que l'expressió a) és correcta i la b) és errònia.

De forma similar, per $\beta = -1$ la font de corrent força el pas d'un corrent de valor i_b des del node de sortida a massa. Com que aquest corrent és justament el mateix que travessa el resistor R_1 d'esquerra a dreta, es dedueix que no queda corrent que pugui travessar R_o i per tant la tensió de sortida v_o ha de ser zero.

*

Problema 1.21 (20 min.) El circuit de la figura 1.26 correspon al model d'un òhmetre on s'utilitza un «galvanòmetre de d'Arsonval» per realitzar les mesures. En essència, un galvanòmetre és un instrument provist d'una agulla que es desplaça sobre una escala graduada, de forma proporcional al corrent elèctric que el travessa.

Suposant que quan l'agulla es desplaça fins al fons d'escala el corrent que circula pel galvanòmetre és de $50 \mu\text{A}$ i que la tensió que cau entre els seus terminals d'entrada és menyspreable, es demana:

- Tenint en compte que $R_1=23 \text{ k}\Omega$ i $R_2=11 \text{ k}\Omega$, calculeu el valor al que cal ajustar R per tal que, al curtcircuitar els terminals de prova a-b, la deflexió del galvanòmetre sigui màxima (fons d'escala).
- Quin valor nominal del potenciòmetre escolliríeu? Dibuixeu l'esquema complet de l'òhmetre detallant les connexions dels terminals del potenciòmetre.
- Quin és el valor de la resistència de prova R_x que fa que l'agulla del galvanòmetre es desvii fins a mitja escala?

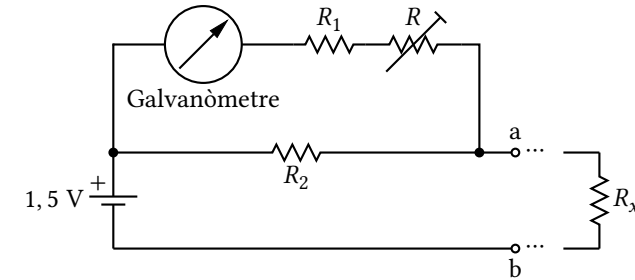


Figura 1.26

Solució:

- $R = 7 \text{ k}\Omega$.
- Per fer el resistor ajustable escolliríem un potenciòmetre de $10 \text{ k}\Omega$, que és el valor estandarditzat més proper per sobre el valor que hem calculat.
- El valor demanat és $R_x = 8048,8 \Omega$

*

Problema 1.22 (30 min.) Dissenyu dos circuits amb amplificadors operacionals, que realitzin les funcions definides en els blocs representats a la figura 1.27. Per fer-ho, tingueu en compte que es disposa de resistències de valor estandarditzat i de 2 fonts de $+15 \text{ V}$ i -15 V que són a més les encarregades d'alimentar simètricament els AO's.

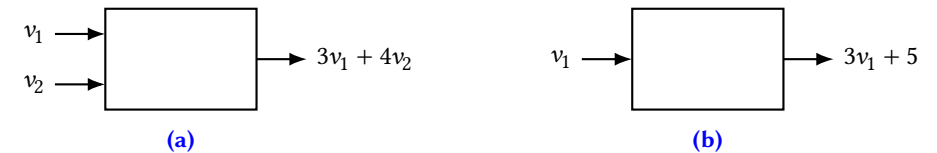


Figura 1.27 – Disseny de funcions electròniques

Problema 1.23 (10 min.) Com s'ha estudiat, un **circuit** està format per la interconnexió d'una sèrie d'*elements de circuit*, que són models matemàtics intangibles de determinats fenòmens físics. En canvi, quan volem procedir al **muntatge** d'aquest circuit al laboratori hem de recórrer a uns *components* que adquirim en empreses especialitzades. Els fabricants d'aquests components intenten que el seu comportament s'aproximi al descrit pel model matemàtic corresponent, però òbviament es produeixen desviacions que són precisament les que fan que el comportament real del prototipus muntat difereixi més o menys de les prediccions fetes a partir dels elements.

Tanmateix, no tots els elements de circuit tenen associat un component que puguem adquirir. Aquest és el cas de la font controlada present al circuit de la **figura 1.28**. Si volem arribar a muntar un prototipus d'aquest circuit cal substituir prèviament la font controlada per un **circuit equivalent** format únicament per elements de circuit que tinguin associat un component real.

A tal efecte es demana que substiuïu la font controlada del circuit de la **figura 1.28** per un circuit equivalent que incorpori amplificadors operacionals. Resoleu el problema per als casos $k = 3$, $k = 1$ i $k = -3$.

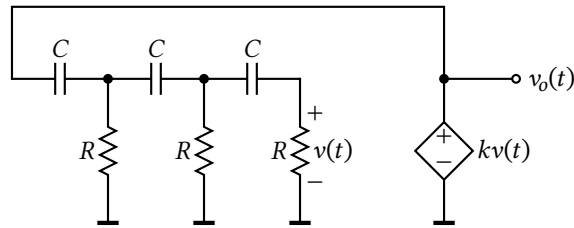


Figura 1.28

Solució: Una font de tensió controlada per tensió es pot implementar amb un amplificador basat en AO, de tipus inversor o no inversor en funció del signe del paràmetre k . La **figura 1.29** mostra tots aquests casos. Les solucions **a** i **b** haurien de resultar evidents. Pel que fa al circuit de la figura **c**, cal tenir en compte que la resistència d'entrada de l'amplificador inversor és R , i que a causa d'això s'ha de treure la resistència sobre la qual cau la tensió $v(t)$ perquè altrament quedaria en paral·lel amb la resistència d'entrada de l'inversor, resultant una resistència equivalent de $R/2$ que modificaria el circuit (efectes de càrrega).

*

Problema 1.24 (15 min.) Quan volem dissenyar un circuit al voltant d'un transistor bipolar (BJT), el primer que hem de fer és connectar-lo a uns elements externs que formen el *circuit de polarització* i s'utilitzen per establir el **punt de treball Q** del transistor, com a pas previ per fer-lo funcionar com a amplificador, etc. Aquest punt de treball consisteix en uns valors determinats de les variables I_C i V_{CE} .

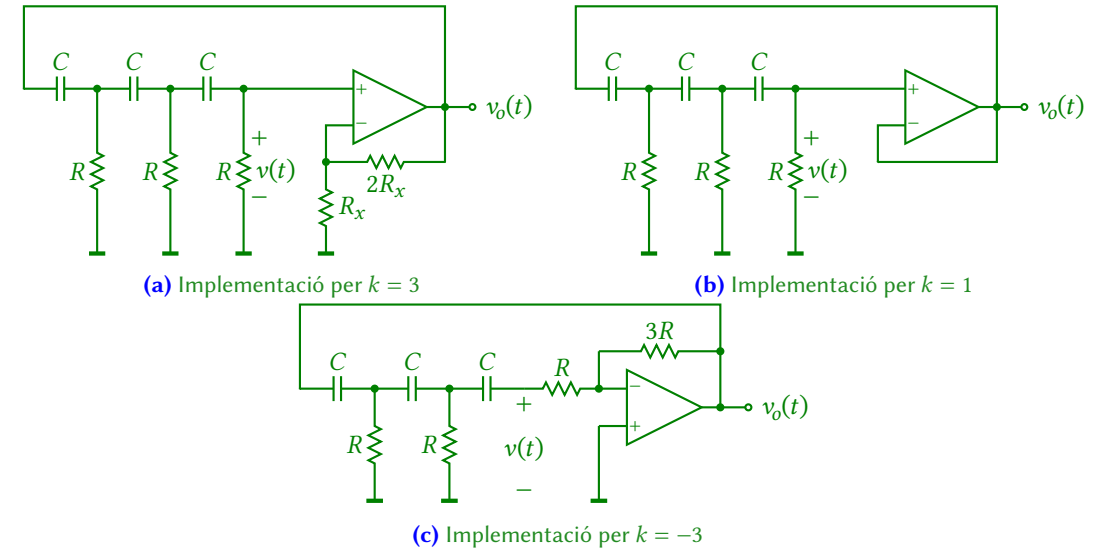


Figura 1.29 – Circuits solució al problema 1.23

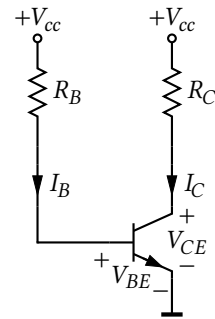
Per tal d'establir el punt de treball desitjat, a la literatura especialitzada s'han proposat diferents circuits de polarització, cadascun amb els seus avantatges i inconvenients. En aquest problema proposem estudiar-ne dos (figures 1.30a i 1.30b). Es demana:

- Sobre el circuit de la **figura 1.30a**, calculeu el valor que hem d'assignar als resistors R_C i R_B per tal de programar un punt de treball $(V_{CE}, I_C) = (5 \text{ V}, 5 \text{ mA})$.
- Repetiu el procediment pel circuit de la **figura 1.30b**.

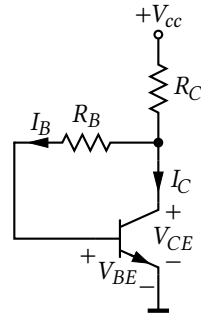
Haureu observat que els càlculs són una mica més complexos de fer en el segon cas. Quin és, doncs, l'avantatge del circuit de polarització alternatiu? La resposta a aquesta qüestió la tenim quan s'espalla el transistor i l'hem de substituir per un altre que potser no té exactament la mateixa β (fabricar transistors amb β igual és difícil i car). Per tal de veure-ho responeu la pregunta següent:

- Si s'espalla el transistor i el substituïm per un altre que presenta un paràmetre β que és un 10% superior a l'anterior, indiqueu quin efecte tindrà això sobre el punt de treball (V_{CE}, I_C) , en cadascun dels dos circuits de polarització estudiats.

Solució:



(a) Circuit de polarització del BJT



(b) Circuit de polarització alternatiu

Paràmetres
$V_{cc} = 10 \text{ V}$
$\beta = 200$
$I_C = \beta \cdot I_B$
$V_{BE} \approx 0,65 \text{ V}$

(c) Paràmetres a usar

Figura 1.30

a) Aplicant KVL al circuit del col·lector tenim:

$$V_{cc} = R_C \cdot I_C + V_{CE} \tag{1.2}$$

Substituint els valors del punt de treball a l'equació anterior obtenim:

$$10 \text{ V} = R_C \cdot 5 \text{ mA} + 5 \text{ V}$$

$$R_C = \frac{5 \text{ V}}{5 \text{ mA}} = 1 \text{ k}\Omega$$

Per tal de trobar el valor de R_B fem un KVL a la malla de la base i usem el fet que el corrent de base I_B és β vegades inferior al corrent de col·lector:

$$V_{cc} = R_B \cdot I_B + V_{BE} \tag{1.3}$$

$$V_{cc} - V_{BE} = R_B \cdot \frac{I_C}{\beta}$$

$$R_B = \frac{\beta(V_{cc} - V_{BE})}{I_C} = \frac{200 \cdot 9,35 \text{ V}}{5 \text{ mA}} = 374 \text{ k}\Omega$$

b) Aquest cas no és tan evident com l'anterior, perquè pel resistor R_C no hi circula únicament el corrent I_C , sinó la suma $I_C + I_B$, cosa que complica les equacions. Així mateix, el resistor R_B no té l'extrem superior connectat a V_{cc} sinó a V_{CE} . Així, les equacions que podem plantejar són:

$$V_{cc} = R_C \cdot (I_C + I_B) + V_{CE} \rightarrow V_{cc} - V_{CE} = R_C \cdot \left(1 + \frac{1}{\beta}\right) I_C \tag{1.4}$$

$$V_{CE} - V_{BE} = R_B \cdot I_B = R_B \cdot \frac{I_C}{\beta} \tag{1.5}$$

I d'aquí:

$$R_B = \frac{\beta(V_{CE} - V_{BE})}{I_C} = 174 \text{ k}\Omega$$

$$R_C = \frac{\beta(V_{cc} - V_{CE})}{(\beta + 1) I_C} \approx 995 \Omega$$

c) Per tal d'estudiar la variació del punt de treball en funció de la variació de β el que farem és considerar fixos els valors de R_B i R_C trobats als apartats anteriors i aïllar els nous valors de V'_{CE} i I'_C que obtenim en augmentar β un 10% ($\beta : 200 \rightarrow 220$).

Pel primer circuit de polarització, de les equacions (1.2) i (1.3) obtenim:

$$I'_C = \beta \frac{V_{cc} - V_{BE}}{R_B}$$

$$V'_{CE} = V_{cc} - \frac{\beta R_C}{R_B} (V_{cc} - V_{BE})$$

$V'_{CE} = 4,5 \text{ V}$
 $I'_C = 5,5 \text{ mA}$

Aquests valors presenten una desviació del $\pm 10\%$ respecte els valors desitjats.

Procedim ara a fer el mateix **pel segon circuit de polarització**. Partim en aquest cas de les equacions (1.4) i (1.5). Considerant que ara les incògnites són V'_{CE} i I'_C podem plantejar el sistema d'equacions següent (expressat en forma matricial per comoditat):

$$\begin{pmatrix} 1 & R_C(\beta + 1)/\beta \\ 1 & -R_B/\beta \end{pmatrix} \cdot \begin{pmatrix} V'_{CE} \\ I'_C \end{pmatrix} = \begin{pmatrix} V_{cc} \\ V_{BE} \end{pmatrix}$$

Resolent per V'_{CE} i I'_C obtenim:

$$V'_{CE} = \frac{V_{BE}R_C(\beta + 1) + R_B V_{cc}}{R_C(\beta + 1) + R_B} \quad I'_C = \frac{\beta(V_{cc} - V_{BE})}{R_C(\beta + 1)}$$

$V'_{CE} = 4,78 \text{ V}$
 $I'_C = 5,22 \text{ mA}$

En aquest cas per una variació del 10% de β , el punt de treball varia només un 4,4% (en valor absolut), que és menys de la meitat del cas anterior. Per tant, podem afirmar que **el segon circuit de polarització protegeix millor el disseny enfront de variacions del paràmetre β del transistor**.

*

Problema 1.25 (30 min.) Es vol dissenyar un indicador de nivell de combustible per a automòbils. Per això es disposa d'un sensor de nivell, el model del qual es proporciona a la **figura 1.31a**. També es disposa d'un indicador amb una escala convenientment graduada, on el desplaçament de l'agulla és proporcional al corrent i_i aplicat. El desplaçament màxim o fons d'escala s'obté quan $i_i = 50 \mu\text{A}$, equivalent a 50 litres. Les especificacions de l'indicador ens permeten saber que, des d'un punt de vista circuital, aquest és equivalent a una resistència de 40 k Ω . Finalment es disposa d'un LED groc per indicar que el dipòsit és gairebé buit.

Es demana:

- a) Trobeu la relació $v_i = f(v_s)$ i representeu-la gràficament.

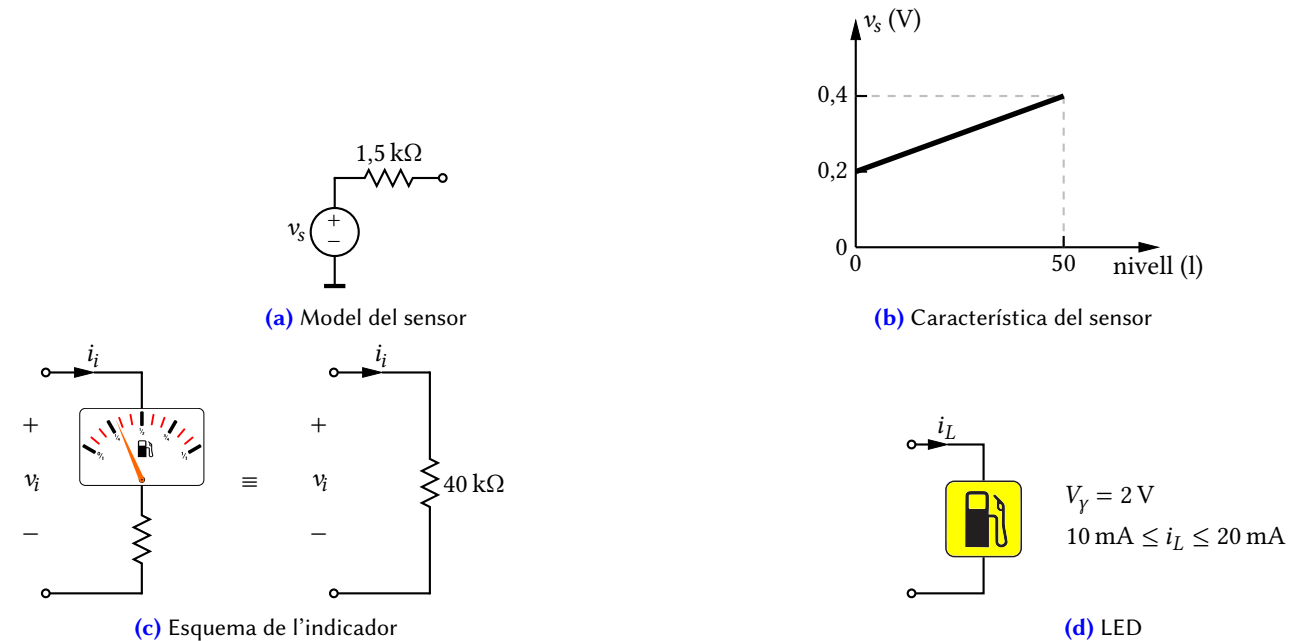


Figura 1.31 – Components de l'indicador de nivell del problema 1.25

- b) Utilitzant amplificadors operacionals alimentats simètricament a $\pm 6 \text{ V}$, dissenyeu un circuit que permeti visualitzar el nivell de combustible a través de l'indicador.
- c) Incorporeu al disseny anterior un segon circuit que il·lumini el LED quan el nivell quedi per sota de 5 litres.
- d) Dibuixeu l'esquema complet del disseny realitzat.

Problema 1.26 (30 min.) Un aparell està dissenyat per donar a la seva sortida una tensió proporcional a la temperatura ambient, mesurada en graus **Celsius**. Aquesta tensió, V_C , es mesura amb un voltímetre digital, obtenint-se les lectures consignades a la **taula 1.1**. Notar que la lectura del voltímetre és (si exceptuem el punt decimal) directament la temperatura en Celsius T_C . En altres paraules, $V_C = T_C/10$.

Com és sabut, l'escala Celsius no és l'única que s'utilitza per mesurar temperatura. En els països anglosaxons és encara de força ús l'escala **Fahrenheit**, creada el 1724 pel físic alemany **Gabriel Fahrenheit**. La diferència fonamental entre les dues escales (a banda del nombre de divisions) és que l'escala Celsius pren el zero a la temperatura de fusió de l'aigua pura,

Taula 1.1 – Relació entre temperatura ambient i tensió de sortida

Temperatura (°C)	Tensió de sortida (Volt)
-20	-2,0
0	0,0
25	2,5
44	4,4
100	10,0

mentre que la Fahrenheit pren el zero a la temperatura de fusió de l'aigua saturada de sal². La temperatura d'ebullició es pren de tal forma que estigui separada 180°F de la de fusió.

La relació entre ambdues escales la podeu observar a la **figura 1.32**, o bé podeu emprar l'equació:

$$T_F = \frac{9}{5}T_C + 32$$

on T_F és la temperatura en Fahrenheit i T_C la temperatura en Celsius. Es demana:

- Proposeu detalladament un circuit que, connectat a la sortida de l'aparell, obtingui una tensió V_F proporcional a la temperatura en Fahrenheit, de tal manera que la lectura del voltímetre sigui directament l'esmentada temperatura (exceptuant el punt decimal). Concretament, es demana que $V_F = T_F/10$.
- Comproveu que el circuit proposat funciona obtenint la seva sortida a les temperatures indicades a la **figura 1.32**. Què passarà quan la temperatura a mesurar sigui de 100 °C?

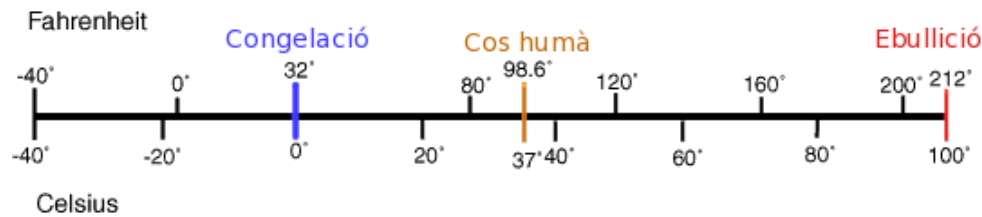


Figura 1.32 – Relació entre les escales Celsius i Fahrenheit

²Per més informació consulteu la pàgina Web: <http://ca.wikipedia.org/wiki/Fahrenheit>

Problema 1.27 (60 min.) Segurament haureu observat que, en certs rellotges digitals de sobretaula, els dígets de la pantalla adapten la seva lluminositat a les condicions de llum ambiental: com més llum ambiental hi ha, més brillen els dígets per tal que es puguin llegir bé i, en canvi, si la llum ambiental disminueix també disminueix la lluminositat dels dígets per tal que no resulti molesta a la vista.

En aquest problema es proposa dissenyar un circuit que realitzi una funció semblant. Per aconseguir-ho es partirà del circuit de la **figura 1.33**, en la que R_λ és un resistor depenent de la llum (LDR).

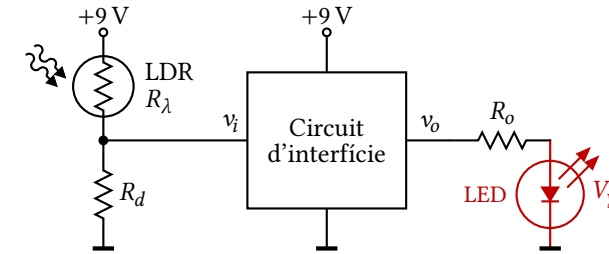


Figura 1.33 – Variador de lluminositat en funció de la llum ambiental

- Sabent que el valor de R_λ varia de 1 kΩ (amb il·luminació màxima) a 100 kΩ (amb il·luminació mínima), determineu el valor que cal assignar al resistor R_d per tal que la tensió v_i presenti un marge de variació el més gran possible.
- Independentment del resultat obtingut a l'apartat anterior preneu ara $R_d = 10$ kΩ i amb aquest valor determineu el marge de variació que experimentarà en circuit obert la tensió v_i quan la llum ambiental passi del valor mínim al màxim.
- Se'ns demana que dissenyem el circuit de tal manera que en condicions d'il·luminació mínima circuli un corrent i_o d'uns 5 mA pel LED, mentre que amb il·luminació màxima aquest corrent ha de pujar a aproximadament 15 mA. Es demana que calculeu quina ha de ser la tensió v_o en cadascun d'aquests casos per tal de satisfer les especificacions. Les dades a tenir en compte són $V_f = 2$ V i que $R_o = 360$ Ω.
- Amb les dades obtingudes als apartats anteriors ompliu la taula següent:

Il·luminació	R_λ	v_i	i_o	v_o
Mínima				
Màxima				

- A la vista dels valors de v_i i v_o de la taula anterior, trobeu una relació matemàtica lineal que permeti obtenir v_o en funció de v_i .

- f) Dissenyu amb el màxim nivell de detall possible un circuit (interfície) que implementi la relació obtinguda a l'apartat anterior. A l'hora de fer el disseny tingueu en compte que només es disposa d'una font d'alimentació unipolar de 9 V. Escolliu valors de components pertanyents a la **sèrie E96** (tolerància de l'1%).
- g) Corroboreu el bon funcionament del disseny final via simulació.

Solució:

- a) Aquest apartat és el més matemàtic de tots, però és interessant com a problema d'enginyeria senzill. El raonament que seguim per arribar a la solució és el següent:

- ◆ La tensió v_i val $v_i = 9 \frac{R_d}{R_d + R_\lambda}$
- ◆ v_i és màxima quan R_λ és mínima i viceversa. Així:
- ◆ $v_{i \max} = 9 \frac{R_d}{R_d + R_{\lambda \min}}$ i $v_{i \min} = 9 \frac{R_d}{R_d + R_{\lambda \max}}$
- ◆ La variació de v_i és:

$$\Delta v_i = v_{i \max} - v_{i \min} = 9 \left(\frac{R_d}{R_d + R_{\lambda \min}} - \frac{R_d}{R_d + R_{\lambda \max}} \right)$$

- ◆ Per tal d'obtenir el valor de R_d que faci el marge de variació de v_i sigui màxim, hem de seguir el procediment clàssic: **derivar la funció i igualar-la a zero**:

$$\frac{d\Delta v_i}{dR_d} = 0$$

$$\frac{\cancel{R_d} + R_{\lambda \min} - \cancel{R_d}}{(R_d + R_{\lambda \min})^2} - \frac{\cancel{R_d} + R_{\lambda \max} - \cancel{R_d}}{(R_d + R_{\lambda \max})^2} = 0$$

$$\frac{R_{\lambda \min}}{(R_d^2 + 2R_d R_{\lambda \min} + R_{\lambda \min}^2)} = \frac{R_{\lambda \max}}{(R_d^2 + 2R_d R_{\lambda \max} + R_{\lambda \max}^2)}$$

Ara multipliquem en creu i eliminem els factors comuns a banda i banda de la igualtat. Queda,

$$R_d^2 R_{\lambda \min} + R_{\lambda \min} R_{\lambda \max}^2 = R_d^2 R_{\lambda \max} + R_{\lambda \max} R_{\lambda \min}^2$$

$$R_d^2 (\cancel{R_{\lambda \min}} - \cancel{R_{\lambda \max}}) = R_{\lambda \max} R_{\lambda \min} (\cancel{R_{\lambda \min}} - \cancel{R_{\lambda \max}})$$

$$R_d = \sqrt{R_{\lambda \max} R_{\lambda \min}}$$

Per tant, el valor de R_d que maximitza l'interval de variació de v_i és la mitja geomètrica dels valors extrems de R_λ . Per tant:

$$R_d = \sqrt{100 \text{ k}\Omega \cdot 1 \text{ k}\Omega} = 10 \text{ k}\Omega$$

- b) Amb $R_d = 10 \text{ k}\Omega$ obtenim:

$$v_{i \max} = 9 \frac{10^4}{10^4 + 10^3} = 8,18 \text{ V}$$

$$v_{i \min} = 9 \frac{10^4}{10^4 + 10^5} = 0,81 \text{ V}$$

$$\Delta v_i = 7,36 \text{ V}$$

- c) El corrent que circula pel LED val $i_o = \frac{v_o - v_f}{R_o}$, i per tant $v_o = R_o i_o + V_f$.

Per tenir $i_o = 5 \text{ mA}$ cal una $v_o = 3,8 \text{ V}$.
Per tenir $i_o = 15 \text{ mA}$ cal una $v_o = 7,4 \text{ V}$.

- d) La taula demanada és la següent:

Il·luminació	R_λ	v_i	i_o	v_o
Mínima	100 k Ω	0,81 V	5 mA	3,8 V
Màxima	1 k Ω	8,18 V	15 mA	7,4 V

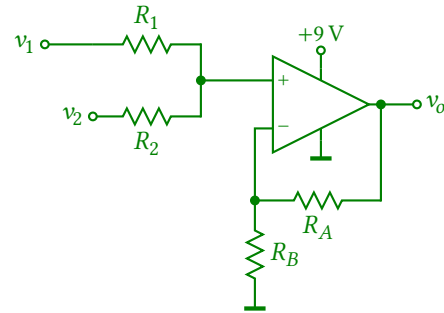
- e) Els 2 parells de punts (v_i, v_o) obtinguts pels casos d'il·luminació mínima i màxima defineixen una relació lineal entre ells del tipus $v_o = m \cdot v_i + b$. Substituint en aquesta equació els parells de punts esmentats obtenim 2 equacions que ens permeten calcular el pendent m i el terme independent b de la recta:

$$m = \frac{v_{o \max} - v_{o \min}}{v_{i \max} - v_{i \min}} = \frac{7,4 - 3,8}{8,18 - 0,81} = 0,488$$

$$b = v_{o \max} - m \cdot v_{i \max} = 7,4 - 0,488 \times 8,18 = 3,4$$

$$v_o = 0,488 v_i + 3,4$$

- f) De l'equació obtinguda a l'**apartat e)** es dedueix que la tensió v_o es pot obtenir a partir de la tensió v_i usant un circuit **sumador no inversor**, com es mostra a la figura següent:



Aquest circuit presenta la següent relació entre les entrades i la sortida:

$$v_o = \left(1 + \frac{R_A}{R_B}\right) \left(\frac{R_2}{R_1 + R_2}\right) v_1 + \left(1 + \frac{R_A}{R_B}\right) \left(\frac{R_1}{R_1 + R_2}\right) v_2$$

Així, si assignem v_1 a la tensió v_i i v_2 a una tensió fixa v_{ref} , només caldrà assignar valors als resistors i a v_{ref} per tal de realitzar l'equació demanada.

$$v_o = \underbrace{\left(1 + \frac{R_A}{R_B}\right) \left(\frac{R_2}{R_1 + R_2}\right)}_{m=0,488} v_i + \underbrace{\left(1 + \frac{R_A}{R_B}\right) \left(\frac{R_1}{R_1 + R_2}\right)}_{b=3,4} v_{ref}$$

Com que $m < 1$ no necessitem amplificació, per la qual cosa podem simplificar el circuit fent que l'AO es comporti com un seguidor de tensió. Per això cal que $R_A = 0$ i $R_B = \infty$. La resta es pot aconseguir amb els següents valors:

$$\begin{aligned} R_1 &= 536 \text{ k}\Omega \\ R_2 &= 511 \text{ k}\Omega \\ v_{ref} &= 6,6414 \text{ V} \end{aligned}$$

Finalment, atès que el valor de v_{ref} no està present al circuit, caldrà indicar com generar-lo a partir de les fonts disponibles. A tal efecte es pot utilitzar un potenciòmetre o bé un divisor de tensió fix. Sigui quina sigui la solució escollida, haurem d'assegurar que la tensió obtinguda no variï apreciablement en connectar-la a R_2 , cosa que podrem aconseguir fent que les resistències dels divisors o del potenciòmetre siguin molt menors que les R_1 i R_2 escollides anteriorment. Atès que R_1 i R_2 les hem escollit en la franja dels 100 k Ω , serà suficient escollir els valors de les noves resistències en la franja de 1 k Ω . Per exemple: $R_x = 1,15 \text{ k}\Omega$ (connectada a l'alimentació) i $R_y = 3,24 \text{ k}\Omega$ (connectada a massa).

g) El següent llistat simula el circuit complet que s'ha dissenyat:

```
* Simulacio del circuit
.INCLUDE ../lib/uA741.model
Vcc 10 0 DC 9V
* Divisor de tensio luminic. Rlambda=LDR
Rlambda 10 1 10k
Rd 1 0 10k
* Circuit interficie
R1 1 3 536k
R2 2 3 511k
E1 4 0 4 3 10E6
Rx 10 2 1.15k
Ry 2 0 3.24k
* LED: ON -> L'aproximem com una font de tensio de valor Vgamma
Ro 4 5 360
VLED 5 0 DC 2V
* Simulem variacio de Rlambda de 1k a 100k
.PRINT DC I(Ro)
.DC Rlambda 1k 100k 1k > Apl-Lluminositat-Simulacio.dat
.END
```

Finalment, a la **figura 1.34** es poden veure els resultats d'aquesta simulació. Com s'aprecia, en situació de claror ($R_\lambda = 1 \text{ k}\Omega$) el corrent que passa pel LED és de 15 mA, per la qual cosa serà més brillant. Per contra, en situació de foscor ($R_\lambda = 100 \text{ k}\Omega$), el corrent del LED baixa fins a 5 mA, reduint d'aquesta manera la seva lluminositat en condicions de foscor per tal de no enlluernar, seguint les directrius del disseny.

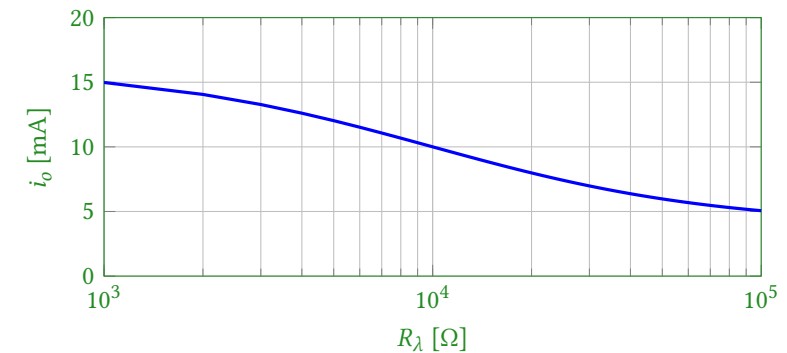


Figura 1.34 – Corrent que circula pel LED en funció de la resistència de la LDR

*

Resposta temporal de circuits i sistemes dinàmics lineals

Objectius:

- Emprar la tècnica del circuit asimptòtic per trobar la resposta a condicions concretes.
- Trobar la resposta completa mitjançant el circuit transformat de Laplace.
- Identificar i determinar la funció de xarxa.
- Distingir i classificar els components de la resposta temporal.
- Jutjar l'estabilitat de circuits de primer i segon ordre.
- Calcular la durada del règim transitori de circuits estables.
- Estudiar la resposta al graó de circuits de primer ordre, i obtenir-la per simple inspecció.
- Estudiar i classificar la dinàmica dels circuits de segon ordre.
- Validar i/o obtenir resultats per simulació de la resposta temporal.

2.1 Circuit transformat de Laplace

Problema 2.1 (20 min.) Amb l'ajut de la propietat de linealitat de la Transformació de Laplace i la taula de transformades, trobeu les transformades de les funcions següents. Expresseu cada $F(s)$ com un quocient de polinomis i dibuixeu el seu diagrama de pols i zeros.

- $f_a(t) = A(1 + 2a \cdot t \cdot e^{-at}) u(t)$
- $f_b(t) = A(1 + 2 \sin(\omega t)) u(t)$
- $f_c(t) = A(\cos^2(\omega t)) u(t)$
- $f_d(t) = A(\sinh(\omega t)) u(t)$ (transformada del sinus hiperbòlic)

Nota: Per les dues últimes funcions podeu utilitzar les fórmules trigonomètriques adients per reduir-les a casos coneguts.

Solució:

$$\text{a) } F_a(s) = A \left(\frac{1}{s} + \frac{2a}{(s+a)^2} \right) = A \frac{s^2 + 4as + a^2}{s^3 + 2as^2 + a^2s}$$

$$\text{b) } F_b(s) = A \left(\frac{1}{s} + 2 \frac{\omega}{s^2 + \omega^2} \right) = A \frac{s^2 + 2\omega s + \omega^2}{s^3 + \omega^2 s}$$

$$\text{c) } \cos^2(x) = \frac{1 + \cos(2x)}{2}, \text{ per tant } F_c(s) = A \left(\frac{1}{s} + \frac{s}{s^2 + (2\omega)^2} \right) = A \frac{2s^2 + 4\omega^2}{s^3 + 4\omega^2 s}$$

$$\text{d) } \sinh(x) = \frac{e^x - e^{-x}}{2}, \text{ per tant } F_d(s) = \frac{A}{2} \left(\frac{1}{(s-\omega)} - \frac{1}{(s+\omega)} \right) = \frac{A}{2} \frac{2\omega}{s^2 - \omega^2}$$

Els diagrames de pols/zeros d'aquestes funcions són els següents:

✱

Problema 2.2 (40 min.) Per cadascuna de les funcions transformades següents, dibuixeu el diagrama de pols i zeros i indiqueu la forma general de la seva transformada inversa.

$$\text{a) } F_a(s) = \frac{s}{(s+a)(s+b)} \quad (a \neq b)$$

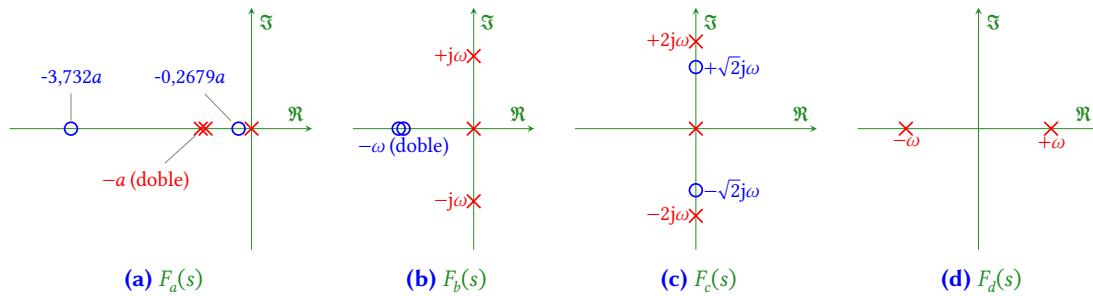


Figura 2.1 – Diagrames de pols i zeros de les funcions transformades del problema 2.1

b) $F_b(s) = \frac{a^2}{s^2(s+a)}$

c) $F_c(s) = 160 \cdot \frac{s+4}{s^3+7s^2+31s+25}$

Solució: Els zeros i pols de cada funció es poden deduir a simple vista, excepte en el darrer cas que cal fer alguns càlculs per arribar a determinar les arrels del denominador. Fet això, els diagrames de pols i zeros de cadascuna de les funcions de l'enunciat es mostren, respectivament, a la figura 2.2.

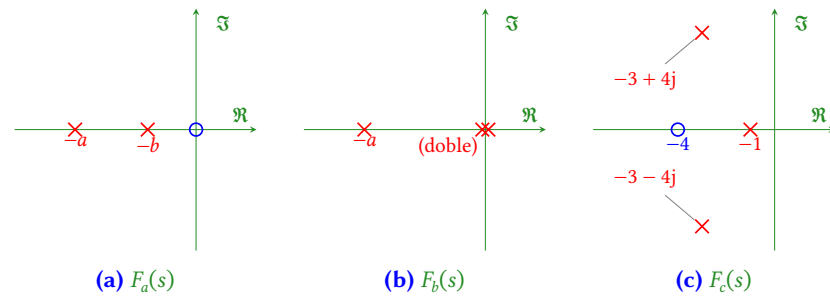


Figura 2.2 – Diagrames de pols i zeros de les funcions transformades del problema 2.2

Atenent a la posició dels pols de cadascuna de les funcions, les transformades inverses respectives seran de la forma:

a) $f_a(t) = k_1 e^{-at} u(t) + k_2 e^{-bt} u(t)$

b) $f_b(t) = k_1 u(t) + k_2 t u(t) + k_3 e^{-at} u(t)$

c) $f_c(t) = k_1 e^{-t} u(t) + k_2 e^{-3t} \cos(4t + \phi) u(t)$

*

Problema 2.3 (5 min.) El circuit de la figura 2.3 es denomina *pont d'impedàncies*. És molt utilitzat en mesures electròniques.

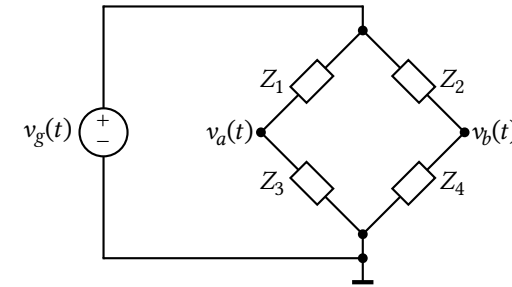


Figura 2.3 – Pont d'impedàncies

Es demana:

- a) Calculeu les tensions $V_a(s)$ i $V_b(s)$ en funció de $V_g(s)$.
- b) Quina condició han de complir els productes $Z_1 Z_4$ i $Z_2 Z_3$ per tal que $V_a(s) = V_b(s)$? Quan es compleix aquesta condició diem que el pont està *equilibrat*.

Solució:

- a) Per començar plantejarem el Circuit Transformat de Laplace. En aquest cas el seu càlcul és immediat: només cal substituir les funcions temporals per les seves equivalents transformades. Fet això, i aplicant l'expressió del divisor de tensió al circuit resultant obtenim:

$$V_a(s) = \frac{Z_3}{Z_1 + Z_3} V_g(s)$$

$$V_b(s) = \frac{Z_4}{Z_2 + Z_4} V_g(s)$$

- b) Per tal que $V_a(s) = V_b(s)$ cal que $\frac{Z_3}{Z_1 + Z_3} = \frac{Z_4}{Z_2 + Z_4}$, que ens dona la condició $Z_3 Z_2 + Z_3 Z_4 = Z_4 Z_1 + Z_4 Z_3$, i per tant:

$$Z_1 Z_4 = Z_2 Z_3$$

*

Problema 2.4 (15 min.) Calculeu amb exactitud l'expressió matemàtica de la transformada inversa de la funció $f_c(t)$ corresponent a l'apartat c) del problema 2.2 i representeu-la gràficament.

Solució: Atenent als zeros i pols de la funció que s'han calculat al problema 2.2, la descomposició en fraccions simples de la funció $F_c(s)$ és:

$$F_c(s) = 160 \cdot \frac{s + 4}{s^3 + 7s^2 + 31s + 25} = \frac{160 \cdot (s + 4)}{(s + 1)(s + 3 - 4j)(s + 3 + 4j)}$$

$$= \frac{k_1}{(s + 1)} + \frac{k_2}{(s + 3 - 4j)} + \frac{k_2^*}{(s + 3 + 4j)}$$

Els residus els calculem pel mètode habitual de *cover up*:

$$k_1 = (s + 1)F_c(s) \Big|_{s=-1} = \frac{160 \cdot 3}{(2 - 4j) \cdot (2 + 4j)} = \frac{160 \cdot 3}{20} = \boxed{24}$$

$$k_2 = (s + 3 - 4j)F_c(s) \Big|_{s=-3+4j} = \frac{160 \cdot (1 + 4j)}{(-2 + 4j) \cdot 8j} = -20j \cdot \frac{(1 + 4j) \cdot (-2 - 4j)}{2^2 + 4^2}$$

$$= -j \cdot (14 - 12j) = -12 - 14j = \boxed{18,439 / -130,6^\circ}$$

Amb els valors obtinguts podem escriure l'expressió final de la transformada inversa demanada, que és:

$$f_c(t) = 24e^{-t}u(t) + 36,878e^{-3t} \cos(4t - 130,6^\circ)u(t)$$

*

Problema 2.5 (25 min.) Sabent que els valors dels components del circuit de la figura 2.5 són $R_1=3,3 \text{ k}\Omega$, $R_2=1,1 \text{ k}\Omega$, $C=1,8 \mu\text{F}$ i $v_g(t) = 5 \cos(505,05t) \cdot u(t)$, determineu la tensió al capacitor, $v_o(t)$.

Solució: Com que l'excitació és zero per $t < 0$, assumim que el capacitor haurà arribat a l'instant inicial completament descarregat. En aquestes condicions el circuit transformat no contindrà fonts corresponents a condicions inicials i podrem calcular la transformada de la resposta aplicant un simple divisor de tensió:

$$V_o(s) = \frac{R_2 \parallel \frac{1}{sC}}{R_1 + R_2 \parallel \frac{1}{sC}} V_g(s) = \frac{\frac{R_2/sC}{R_2 + 1/sC}}{R_1 + \frac{R_2/sC}{R_2 + 1/sC}} V_g(s) = \frac{R_2/sC}{R_1 R_2 + R_1/sC + R_2/sC} V_g(s)$$

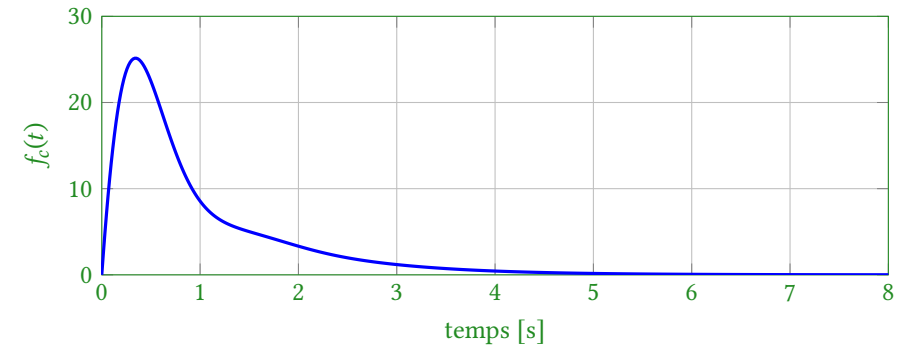


Figura 2.4 – Resposta temporal associada a la $F_c(s)$ del problema 2.2

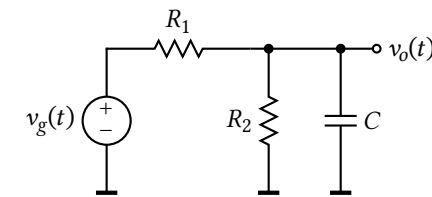


Figura 2.5

Multiplicant numerador i denominador per «s» i dividint per $R_1 R_2$ obtenim:

$$V_o(s) = \frac{\frac{1}{R_1 C}}{s + \frac{1}{C} \left(\frac{1}{R_1} + \frac{1}{R_2} \right)} V_g(s)$$

Substituint valors i tenint en compte que la transformada de l'excitació val $\frac{5s}{s^2 + 505,05^2}$:

$$V_o(s) = \frac{841,75s}{(s + 673,4)(s^2 + 505,05^2)} = \frac{k_1}{s + 673,4} + \frac{k_2}{s - 505,05j} + \frac{k_2^*}{s + 505,05j}$$

Els residus els trobem pel mètode habitual:

$$k_1 = (s + 673,4) \cdot V_o(s) \Big|_{s=-673,4} = \dots = -0,8$$

$$k_2 = (s - 505,05j) \cdot V_o(s) \Big|_{s=505,05j} = \dots = 0,4 - 0,3j = 0,5_{\angle -0,6435}$$

Finalment, la transformada inversa és:

$$v_o(t) = -0,8 \cdot e^{-673,4t}u(t) + \cos(505,05t - 0,6435)u(t)$$

*

Problema 2.6 (40 min.) En el circuit de la **figura 2.6** es pretén determinar el valor de la tensió al capacitor, $v_C(t)$ i el corrent a l'inductor, $i_L(t)$.

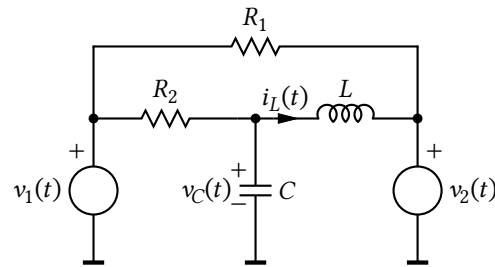


Figura 2.6

- Escolliu un mètode d'anàlisi adequat i justifiqueu aquesta elecció.
- Obtingueu les variables $V_C(s)$ i $I_L(s)$ en funció dels paràmetres del circuit.
- Per $R_1 = 1 \Omega$, $R_2 = 1 \Omega$, $C = 0,25 \text{ F}$, $L = 1 \text{ H}$, i $v_1(t) = v_2(t) = 10u(t)$, determineu $v_C(t)$ i $i_L(t)$, representant gràficament els resultats.

Solució:

- Atès que el circuit conté elements dinàmics, abordarem la seva anàlisi mitjançant la tècnica del circuit transformat de Laplace. En plantejar-lo, considerarem que les condicions inicials en els elements dinàmics són nul·les, ja que no ens diuen el contrari i les excitacions són zero per $t < 0$, cosa que farà que el circuit hagi perdut tota l'energia que hagi pogut tenir en el passat.

El circuit no es pot simplificar de forma senzilla, per la qual cosa recorrerem a l'anàlisi sistemàtica. Si resollem el circuit pel mètode de malles ens sortiran 3 equacions amb 3 incògnites; en canvi, si ho fem per nodes en tenim prou amb 1 sola equació (KCL al node on hi ha connectat el capacitor). Per simplicitat, doncs, escollirem el mètode nodal.

- El KCL en el node indicat és el següent:

$$G_2 (V_C(s) - V_1(s)) + sCV_C(s) + \frac{1}{sL} (V_C(s) - V_2(s)) = 0$$

A partir d'aquí aïllem $V_C(s)$:

$$\left(G_2 + sC + \frac{1}{sL}\right) \cdot V_C(s) = G_2V_1(s) + \frac{1}{sL}V_2(s)$$

$$\left(\frac{s}{R_2C} + s^2 + \frac{1}{LC}\right) \cdot V_C(s) = \frac{s}{R_2C}V_1(s) + \frac{1}{LC}V_2(s)$$

$$V_C(s) = \frac{\frac{s}{R_2C}V_1(s) + \frac{1}{LC}V_2(s)}{s^2 + \frac{s}{R_2C} + \frac{1}{LC}}$$

La tensió que cau a l'inductor, $V_L(s)$ és $V_C(s) - V_2(s)$. Dividint aquesta tensió per la impedància de l'inductor trobarem el corrent que el travessa:

$$\begin{aligned} V_L(s) = V_C(s) - V_2(s) &= \frac{\frac{s}{R_2C}V_1(s) + \frac{1}{LC}V_2(s)}{s^2 + \frac{s}{R_2C} + \frac{1}{LC}} - V_2(s) \\ &= \frac{\frac{s}{R_2C}V_1(s) + \frac{1}{LC}V_2(s) - s^2V_2(s) - \frac{s}{R_2C}V_2(s) - \frac{1}{LC}V_2(s)}{s^2 + \frac{s}{R_2C} + \frac{1}{LC}} \\ &= \frac{-s^2V_2(s) + \frac{s}{R_2C}(V_1(s) - V_2(s))}{s^2 + \frac{s}{R_2C} + \frac{1}{LC}} \end{aligned}$$

$$I_L(s) = V_L(s)/Ls = \frac{-\frac{s}{L}V_2(s) + \frac{1}{R_2CL}(V_1(s) - V_2(s))}{s^2 + \frac{s}{R_2C} + \frac{1}{LC}}$$

c) Substituint els valors dels elements en les expressions de $V_C(s)$ i $I_L(s)$, i tenint en compte que $V_1(s) = V_2(s) = \frac{10}{s}$ obtenim:

$$V_C(s) = \frac{40 + \frac{40}{s}}{s^2 + 4s + 4} = \frac{40(s+1)}{s(s^2 + 4s + 4)}$$

$$I_L(s) = \frac{-10}{s^2 + 4s + 4}$$

El polinomi $s^2 + 4s + 4$ presenta una arrel doble a $(s = -2)$ per la qual cosa la descomposició en fraccions simples d'aquestes funcions és la següent:

$$V_C(s) = \frac{40(s+1)}{s(s+2)^2} = \frac{k_1}{s} + \frac{k_2}{(s+2)} + \frac{k_3}{(s+2)^2}$$

$$I_L(s) = \frac{-10}{(s+2)^2} \quad (\text{la transformada inversa és immediata})$$

Els residus de $V_C(s)$ es determinen com es mostra a continuació:

$$k_1 = s \cdot V_C(s) \Big|_{s=0} = \frac{40}{4} = 10$$

$$k_2 = \left[\frac{d}{ds} \{ (s+2)^2 \cdot V_C(s) \} \right]_{s=-2} = \frac{-40}{4} = -10$$

$$k_3 = (s+2)^2 \cdot V_C(s) \Big|_{s=-2} = \frac{-40}{-2} = 20$$

Finalment, doncs, calculant les transformades inverses de les fraccions simples obtenim:

$$v_C(t) = 10 \cdot u(t) - 10 \cdot e^{-2t} u(t) + 20 \cdot t \cdot e^{-2t} u(t)$$

$$i_L(t) = -10 \cdot t \cdot e^{-2t} u(t)$$

d) Tot i que no es demana, el fitxer per simular la resposta del circuit seria:

```
V1 1 0 PWL 0 0 1n 10
R1 1 3 1
R2 1 2 1
C1 2 0 0.25 IC=0
L1 2 3 1 IC=0
V2 3 0 PWL 0 0 1n 10
.PRINT TRAN V(C1) I(L1)
.TRAN 0 10 10m UIC > Analisi_1.dat
.END
```

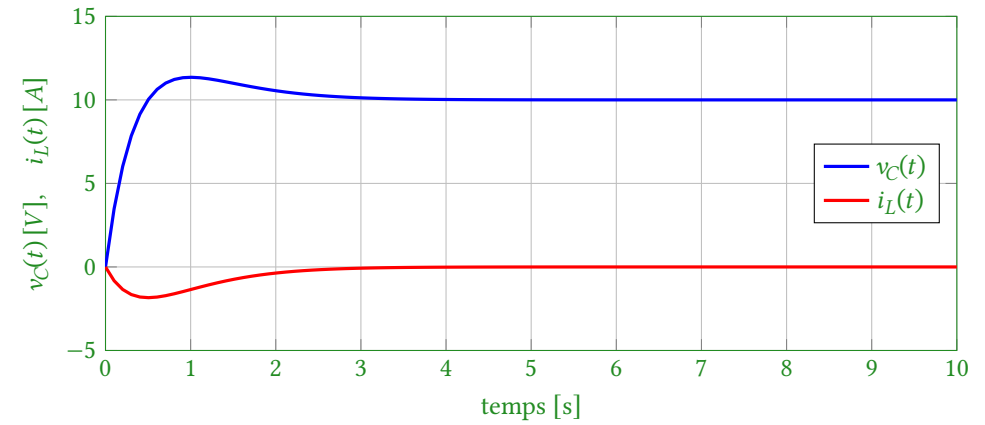


Figura 2.7 – Respostes del circuit del problema 2.6(c)

*

Problema 2.7 (25 min.) Pel circuit de la figura 2.8 es demana:

- Suposant que el circuit té unes C.I.=0 i tenint en compte que $R=47 \Omega$, $C=100 \text{ nF}$, $L=1 \text{ mH}$ i $v_g(t) = 10u(t)$, calculeu el corrent $i_o(t)$ per $t \geq 0$.
- Repetiu l'apartat anterior prenent ara $R=200 \Omega$
- Comproveu que el resultat en l'instant $t = 0^+$ és coherent amb el comportament dels elements dinàmics presents al circuit.

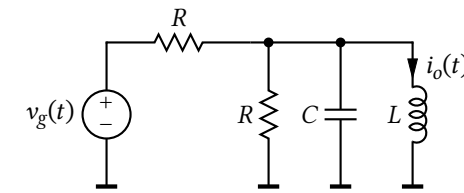


Figura 2.8

Solució:

a) Per $R=47\ \Omega$:

$$I_o(s) = \frac{2.128 \cdot 10^9}{s^3 + 4,255 \cdot 10^5 s^2 + 10^{10} s} \Rightarrow$$

$$i_o(t) = [0, 21276 + 0, 01414 \cdot e^{-4 \cdot 10^5 t} - 0, 2269 \cdot e^{-2,5 \cdot 10^4 t}] \cdot u(t)$$

b) Per $R=200\ \Omega$:

$$I_o(s) = \frac{5 \cdot 10^8}{s^3 + 10^5 s^2 + 10^{10} s} \Rightarrow$$

$$i_o(t) = [0,05 + 0, 057735 \cdot e^{-5 \cdot 10^4 t} \cos(8,6603 \cdot 10^4 t + 2,618)] \cdot u(t)$$

c) En $t = 0^+$, i suposant -atès que no ens indiquen res al respecte- que les condicions inicials són zero, l'inductor es comporta com una font de corrent de valor zero, és a dir, com un circuit obert. Per tant, el valor inicial del corrent a l'inductor serà sempre zero, cosa que concorda amb el valor en $t = 0^+$ de les dues funcions obtingudes en els apartats anteriors.

*

Problema 2.8 (15 min.) Determineu la funció de xarxa $H(s) = \frac{V_o(s)}{V_g(s)}$ del circuit de la **figura 2.9**.

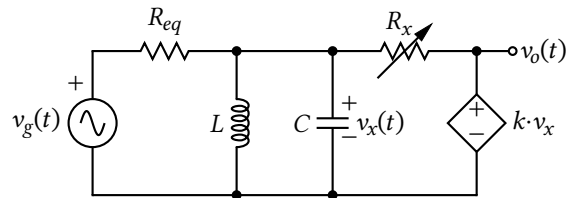


Figura 2.9

Solució: Atesa l'estructura del circuit, el mètode d'anàlisi més ràpid és aplicar un KCL al node central. Això ens permetrà determinar $V_x(s)$ i d'aquí calcular $V_o(s)$:

$$G_{eq} (V_x - V_g) + \frac{1}{Ls} V_x + CsV_x + G_x (V_x - kV_x) = 0$$

$$\left[G_{eq} + \frac{1}{Ls} + Cs + G_x (1 - k) \right] V_x = G_{eq} V_g$$

$$V_x = \frac{G_{eq}}{\left[G_{eq} + \frac{1}{Ls} + Cs + G_x (1 - k) \right]} V_g$$

$$V_x = \frac{\frac{G_{eq}}{C} s}{\frac{G_{eq}}{C} s + \frac{1}{LC} + s^2 + \frac{G_x(1-k)}{C} s} V_g$$

$$V_x = \frac{\frac{1}{R_{eq}C} s}{s^2 + \frac{1}{C} \left(\frac{1}{R_{eq}} + \frac{1-k}{R_x} \right) s + \frac{1}{LC}} V_g$$

I, finalment, la funció de xarxa demanada queda:

$$H(s) = \frac{V_o(s)}{V_g(s)} = \frac{k \cdot V_x(s)}{V_g(s)} = \frac{k \cdot \frac{1}{R_{eq}C} s}{s^2 + \frac{1}{C} \left(\frac{1}{R_{eq}} + \frac{1-k}{R_x} \right) s + \frac{1}{LC}}$$

*

Problema 2.9 (40 min.) En el circuit de la **figura 2.10**, l'interruptor està inicialment tancat i s'obre a l'instant $t = 2$ s. L'objectiu del problema és dibuixar amb precisió la gràfica del **corrent** $i_L(t)$ en l'interval $t \in [0, 4]$ s. Per fer-ho es demana respondre els següents apartats:

- Determineu l'expressió matemàtica del corrent $i_L(t)$ en l'interval $t \in [0, 2]$ s (interruptor tancat) i dibuixeu-lo amb el detall necessari.
- Indiqueu quin corrent estarà circulant a través de l'inductor en l'instant en què s'obre l'interruptor.
- Calculeu ara l'expressió del corrent a partir de l'instant en què s'obre l'interruptor i fins a $t = 4$ s. Dibuixeu la gràfica d'aquest corrent a continuació de l'anterior.

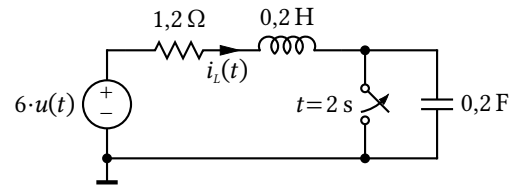


Figura 2.10 – Determinació de la resposta temporal

Solució:

- a) El circuit per $t < 0$ té una excitació nul·la (el graó val zero per t negatiu) i podem assumir que porta així un temps llarg. Com que el circuit és estable (no té fonts controlades) qualsevol transitori haurà desaparegut i ens trobarem en règim permanent, amb tots els elements dinàmics «descarregats». Per tant, la condició inicial a l'inductor serà zero ($i_L(0^-) = 0$). Pel que fa al capacitor, la seva tensió també és nul·la per les mateixes raons i en aquest cas també pel fet que està curtcircuitat per l'interruptor, o sia $v_C(0^-) = 0$.

En l'interval $t \in [0, 2 \text{ s}]$ el circuit és un circuit RL de primer ordre que presentarà una resposta lliure de tipus exponencial amb $\tau = \frac{L}{R}$. Amb els valors d'elements que tenim, $\tau = \frac{0,2}{1,2} = \frac{1}{6} \text{ s}$ i la durada del règim transitori, 5τ , serà $\frac{5}{6} \text{ s}$, quantitat inferior a 1 s.

Com que la durada de l'interval (2 s) és superior a la durada del règim transitori, el circuit haurà arribat al règim permanent quan s'obri l'interruptor, i la resposta serà de la forma,

$$i_L(t) = \left[\text{VF} + (\text{VI} - \text{VF}) e^{-\frac{t}{\tau}} \right] u(t)$$

on «VI» i «VF» són els valors del corrent en l'instant inicial i en règim permanent, respectivament. Abans hem vist que $\text{VI} = i_L(0^-) = 0 \text{ A}$. Quant a VF, el valor del corrent que circularà per l'inductor en règim permanent el podem trobar resolent el circuit asimptòtic, on l'inductor se substitueix per un curtcircuit. En aquest cas obtenim $\text{VF} = i_L(2) = \frac{6}{1,2} = 5 \text{ A}$.

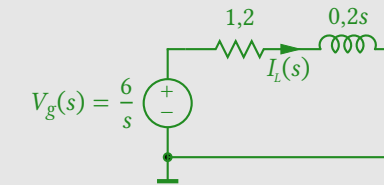
Així doncs, en el primer tram,

$$i_L(t) = 5 (1 - e^{-6t}) u(t)$$

Naturalment, aquesta resposta també es pot calcular utilitzant la transformada de Laplace (vegeu el desglossat a continuació), però és conceptualment més llarg.

Solució utilitzant la transformada de Laplace

Com que en aquest tram les condicions inicials són nul·les, el circuit transformat és,



Com que tots els elements estan en sèrie, clarament el corrent que circula per la malla és igual a la tensió de la font dividida per la impedància total:

$$I_L(s) = \frac{V_g(s)}{Ls + R} = \frac{6/s}{0,2s + 1,2} = \frac{30}{s(s + 6)}$$

La funció resultant presenta 2 pols a $s = 0$ i $s = -6$ respectivament. Com que no apareix a la taula de transformades immediates, caldrà descomposar-la en fraccions simples i calcular els residus de cada terme:

$$I_L(s) = \frac{30}{s(s + 6)} = \frac{A}{s} + \frac{B}{s + 6} = \frac{5}{s} + \frac{-5}{s + 6}$$

on els residus s'han trobat fent

$$A = s \cdot I_L(s) \Big|_{s=0} = \frac{30}{s + 6} \Big|_{s=0} = 5$$

$$B = (s + 6) \cdot I_L(s) \Big|_{s=-6} = \frac{30}{s} \Big|_{s=-6} = -5$$

Finalment, aplicant la transformació inversa a la $I_L(s)$ calculada obtenim l'expressió del corrent en el primer tram:

$$i_L(t) = 5 u(t) - 5 e^{-6t} u(t) = 5 (1 - e^{-6t}) u(t)$$

- b) El corrent en un inductor i la tensió en un capacitor són variables contínues, és a dir que no presentaran salts bruscs. En conseqüència, les condicions inicials del segon tram (de 2 a 4 segons) són precisament les que hi ha al final del primer tram, o sigui $i_L(2) = 5 \text{ A}$ i $v_C(2) = 0 \text{ V}$.
- c) En obrir l'interruptor el capacitor ja no estarà curtcircuitat i per tant el circuit passa a ser un circuit RLC sèrie (de

segon ordre). Trobarem la resposta temporal corresponent a aquest tram a través del circuit transformat de Laplace, el qual dibuixem a la **figura 2.11**. **NOTA IMPORTANT:** Per simplificar els càlculs, en aquest tram considerarem que l'instant $t = 2$ és el nostre nou origen de temps ($t' = t - 2$), i la resposta que obtindrem serà relativa a aquest nou origen $t' = 0$.

En el circuit transformat, la font de condicions inicials val $L \cdot i_L(0^-) = 0,2 \cdot 5 = 1$.

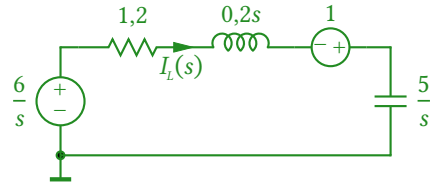


Figura 2.11 – Circuit transformat de Laplace - Tram 2

Podem associar en sèrie les dues fonts i llavors és senzill veure que el corrent és igual a la suma de les dues tensions dividit per la suma de les impedàncies de la malla:

$$I_L(s) = \frac{\frac{6}{s} + 1}{0,2s + 1,2 + \frac{5}{s}} = \frac{5s + 30}{s^2 + 6s + 25}$$

La funció presenta 2 pols complexos conjugats a $s = -3 \pm 4j$. Per tant, la descomposició en fraccions simples és:

$$I_L(s) = \frac{5s + 30}{s^2 + 6s + 25} = \frac{k}{s + 3 - 4j} + \frac{k^*}{s + 3 + 4j}$$

on

$$\begin{aligned} k &= (s + 3 - 4j) \cdot I_L(s)|_{s=-3+4j} \\ &= \frac{-15 + 20j + 30}{8j} = 2,5 - 1,875j = 3,125 \angle -36,87^\circ \end{aligned}$$

Per tant, la resposta temporal en aquest tram val:

$$i_L(t') = 6,25 e^{-3t'} \cos(4t' - 36,87^\circ) u(t') \quad (t' > 0)$$

tot i que, per ser matemàticament rigorosos, l'hauríem de referir al mateix temps del primer interval:

$$i_L(t) = 6,25 e^{-3(t-2)} \cos(4(t-2) - 36,87^\circ) u(t-2) \quad (t > 2)$$

Finalment, a la **figura 2.12** es mostra la gràfica del corrent $i_L(t)$ en l'interval total $t \in [0, 4]$:

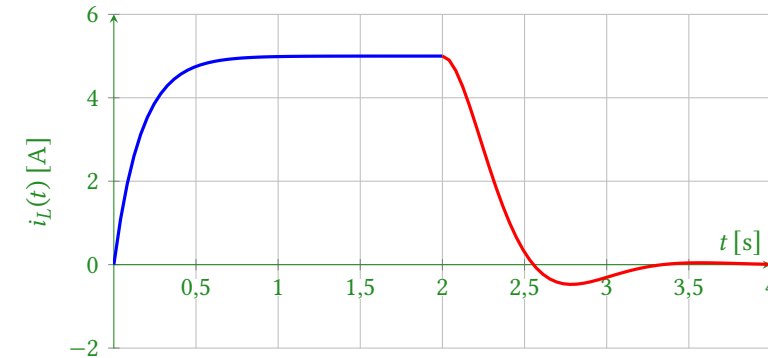


Figura 2.12 – Resposta temporal del problema 2.9

*

Problema 2.10 (35 min.) En el circuit de la **figura 2.13** el commutador porta molt de temps en la posició «A». Passa a la posició «B» a l'instant $t = 0$ i torna a la posició original «A» en $t = 2$ s. L'objectiu del problema és dibuixar la tensió $v_o(t)$ en l'interval $t \in (0, 4)$ s. Els valors dels elements són $V_{cc} = 10$ V, $R_1 = R_2 = 10$ k Ω i $C = 10$ μ F.

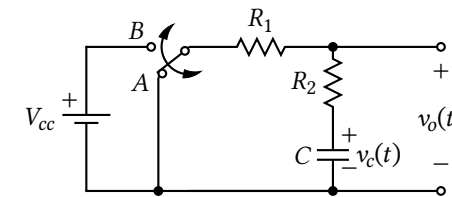


Figura 2.13 – Circuit amb commutador

- Quina és la tensió inicial al capacitor, $v_c(0^+)$? Quant val la tensió $v_o(0^+)$? Justifiqueu les respostes.
- Determineu l'expressió matemàtica de la tensió $v_o(t)$ en l'interval $t \in (0, 2)$ s i dibuixeu-la detalladament.
- Raoneu quina tensió hi ha a la sortida just després que el commutador torni a la posició «A», és a dir $v_o(2^+)$.
- Calculeu l'expressió de $v_o(t)$ en l'interval $t \in (2, 4)$ s. Dibueixeu la gràfica d'aquesta tensió a continuació de l'anterior.

Solució:

- a) Tenint en compte que el capacitor estava a la posició A des de feia molt de temps i, per tant, descarregat, aleshores

$$v_c(0^-) = 0$$

Com que el capacitor no pot canviar la tensió instantàniament,

$$v_c(0^+) = v_c(0^-) = 0$$

Per tant, a l'instant inicial el capacitor es comporta com un curtcircuit i la tensió a la sortida $v_o(0^+)$ la podem calcular a partir del divisor de tensió que queda,

$$v_o(0^+) = \frac{R_2}{R_2 + R_1} \cdot V_{cc}$$

Substituint valors,

$$v_o(0^+) = 5 \text{ V}$$

- b) Tenint en compte les condicions inicials en el capacitor (tensió zero) i fent servir la transformada de Laplace, la tensió a la sortida es pot calcular fent un divisor de tensió

$$V_o(s) = \frac{R_2 + \frac{1}{Cs}}{R_2 + R_1 + \frac{1}{Cs}} \cdot \frac{V_{cc}}{s}$$

que es pot posar com

$$V_o(s) = \frac{R_2Cs + 1}{(R_2 + R_1)Cs + 1} \cdot \frac{V_{cc}}{s}$$

i substituint valors,

$$V_o(s) = \frac{0,1s + 1}{0,2s + 1} \cdot \frac{10}{s}$$

que també es pot escriure com

$$V_o(s) = \frac{s + 10}{2(s + 5)} \cdot \frac{10}{s} = \frac{5s + 50}{s \cdot (s + 5)}$$

Descomposem amb fraccions simples,

$$V_o(s) = \frac{K_1}{s} + \frac{K_2}{s + 5}$$

i calculant els residus en la forma habitual obtenim:

$$V_o(s) = \frac{10}{s} + \frac{-5}{s + 5}$$

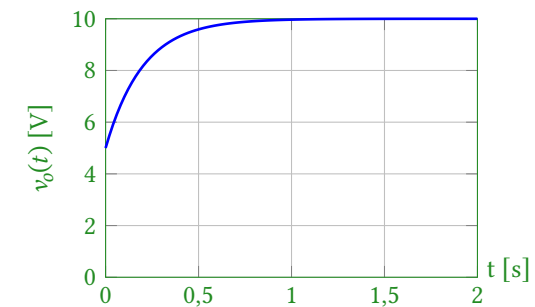
Finalment, tornem al domini temporal fent la transformada inversa de la funció anterior, terme a terme:

$$v_o(t) = (10 - 5 \cdot e^{-5t}) \cdot u(t)$$

Aquest resultat també es podia haver trobat a partir de l'equació per qualsevol tensió i/o corrent en un circuit de primer ordre excitat amb una tensió contínua

$$v_o(t) = [v_o(\infty) + (v_o(0^+) - v_o(\infty)) \cdot e^{-t/\tau}] \cdot u(t) \quad (2.1)$$

En aquest cas, $v_o(\infty) = 10 \text{ V}$, $v_o(0^+) = 5 \text{ V}$ i $\tau = R_{eq} \cdot C$, on R_{eq} és la resistència que «veu» el capacitor C . Clarament si mirem el circuit podem deduir sense esforç que la resistència equivalent vista des dels terminals del capacitor és $R_{eq} = R_1 + R_2$ (hem de desactivar la font V_{cc}). D'aquí s'obté $\tau = (R_1 + R_2)C = 0,5$. Aquest raonament confirma que per aquesta via obtenim el mateix resultat que abans. La gràfica d'aquesta funció en l'interval demanat és la següent:



- c) A la gràfica anterior es pot apreciar amb claredat que just abans de canviar la posició del commutador (en $t = 2 \text{ s}$) el circuit ja es troba en règim permanent, per la qual cosa el capacitor es comporta com un **circuit obert**. Això implica que el corrent que circula a través dels resistors R_1 i R_2 és zero, i no cau tensió en cap d'ells. Per tant:

$$v_o(2^-) = 10 \text{ V} \quad \text{i} \quad v_c(2^-) = v_o(2^-) = 10 \text{ V}$$

En canviar la posició del commutador de «B» a «A», la tensió en el capacitor es manté perquè no pot variar brusquement:

$$v_c(2^+) = 10 \text{ V}$$

Per tant, la «foto» del circuit en l'instant $t = 2^+$ és la que es mostra a la **figura 2.14**. Veiem que aquest circuit forma un divisor de tensió amb $v_c(2^+)$, R_1 i R_2 , per tant:

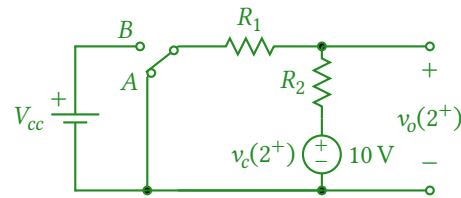


Figura 2.14 – Circuit equivalent en $t = 2^+$

$$v_o(2^+) = \frac{R_1}{R_2 + R_1} \cdot v_c(2^+) = 5 \text{ V}$$

- d) Ens demanen la resposta completa a partir de l'instant $t = 2$. Com que el circuit segueix essent de primer ordre, podem emprar de nou l'equació 2.1 per trobar la resposta sol·licitada. El valor inicial l'acabem de calcular i val $v_o(2^+) = 5 \text{ V}$. El valor final el podem trobar via circuit asimptòtic (substituint el capacitor per circuit obert) i dóna $v_o(\infty) = 0 \text{ V}$. La constant de temps τ és la mateixa d'abans atès que el capacitor segueix «veient» una resistència $R_1 + R_2$: $\tau = (R_1 + R_2)C$. D'aquí es dedueix que

$$v_o(t') = 5 \cdot e^{-5t'} \cdot u(t')$$

on hem usat $t' = t + 2$ perquè formalment la resposta que acabem de calcular l'hem de posar a continuació de l'obtinguda a l'apartat c)

Tanmateix, per tal d'oferir una via alternativa de solució, a continuació resoldrem el circuit per Laplace. Primer de tot plantegem el Circuit Transformat de Laplace (figura 2.15), redibuixat de manera que es posi en evidència el divisor de tensió que es forma:

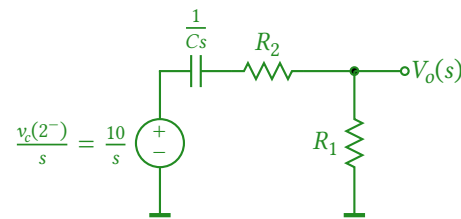


Figura 2.15 – Circuit Transformat

Per tant,

$$V_o(s) = \frac{R_1}{R_2 + R_1 + \frac{1}{Cs}} \cdot \frac{v_c(2^-)}{s}$$

Substituint valors s'obté:

$$V_o(s) = \frac{5}{s + 5}$$

Aquesta funció té una transformada inversa immediata:

$$v_o(t') = 5 \cdot e^{-5t'} \cdot u(t')$$

Finalment, pintem aquesta corba a continuació de l'anterior (figura 2.16):

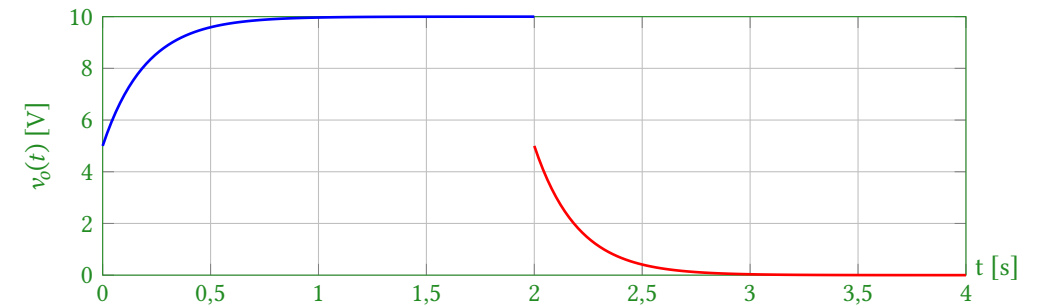


Figura 2.16 – Resposta total del sistema als canvis del commutador

*

2.2 Anàlisi de la resposta

Problema 2.11 (40 min.) Pel circuit de la figura 2.17:

- Discutiu l'estabilitat del circuit.
- Determineu la seva funció de xarxa $H(s) = V_o(s)/V_g(s)$.

- c) Trobeu la resposta del circuit en règim permanent quan l'excitació és $v_g(t) = u(t)$,
- c.1) a partir de $H(s)$.
- c.2) raonant sobre el circuit.
- d) Per a $R=1\text{ k}\Omega$, $L=10\text{ mH}$ i $C=10\text{ nF}$, calcular el coeficient d'esmoreïment i la freqüència natural de ressonància.
- e) Amb els valors relacionats a l'apartat anterior, obteniu la forma de la resposta al graó unitari (lliure i forçada).
- f) Quin és el valor de la tensió de sortida a l'instant inicial ($t=0$)?
- g) Trobeu $v_o(t)$ simulant el circuit amb GnuCap i verifiqueu la bondat del resultat comparant-lo amb les previsions fetes als apartats anteriors.

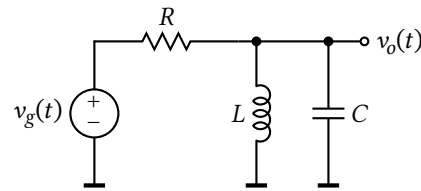


Figura 2.17

Solució:

- a) El circuit és sempre estable perquè, fonts independents a banda, tots els elements són passius (no hi ha fonts controlades).
- b)
$$H(s) = \frac{\frac{1}{RC}s}{s^2 + \frac{1}{RC}s + \frac{1}{LC}}$$
- c) c.1) Per una excitació graó d'amplitud 1 es té que: $v_o(\infty) = H(0) \cdot 1 = 0$
- c.2) Quan l'excitació és constant, en règim permanent els inductors es comporten com curtcircuits. Com que tenim un inductor connectat en paral·lel amb la sortida, la tensió de sortida valdrà zero en règim permanent.
- d) $\zeta = 0,5$ $\omega_0 = 10^5$
- e) La resposta forçada és constant, com l'excitació (mateixos pols).
El circuit és de segon ordre amb $\zeta < 1$, per tant la resposta lliure és de segon ordre subesmoreïda, del tipus $A \cdot e^{-\zeta\omega_0 t} \cos(\omega_0\sqrt{1-\zeta^2}t + \theta)$

- f) $v_o(0) = 0$
- g) El fitxer de simulació és:

```
Vg 1 0 DC 1
R1 1 2 1k
L1 2 0 10mH IC=0
C1 2 0 10nF IC=0
.PRINT TRAN V(2)
.TRAN 0 200u 200n UIC
.END
```

En simular es pot observar que els valors inicial i final de la tensió de sortida són ambdós zero.

*

Problema 2.12 (20 min.) Considereu el circuit de la figura 2.18, en què els valors dels elements són $R = 1\text{ k}\Omega$, $L = 10\text{ mH}$ i $C = 10\text{ nF}$.

- a) Determineu la funció de xarxa $H(s) = \frac{V_c(s)}{V_g(s)}$.
- b) Calculeu els pols i discutiu l'estabilitat del circuit.
- c) Quina forma tindrà la resposta lliure?
- d) Excitem el circuit amb un graó unitari, $v_g(t) = u(t)$. Quines són les condicions inicials en el capacitor i l'inductor? Quina serà la resposta en règim permanent? Obtingueu la tensió $v_c(t)$.

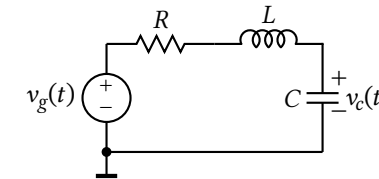


Figura 2.18

Solució:

a) Podem obtenir la funció de transferència aplicant un divisor de tensió, i per tant:

$$H(s) = \frac{1/Cs}{1/Cs + Ls + R}$$

que podem reescriure com

$$H(s) = \frac{\frac{1}{LC}}{s^2 + \frac{R}{L}s + \frac{1}{LC}}$$

b) Els pols són les solucions de l'equació:

$$s^2 + \frac{R}{L}s + \frac{1}{LC} = 0 \quad \rightarrow \quad s^2 + 10^5 s + 10^{10}$$

amb els valors que ens proporciona l'enunciat. Es tracta d'un parell de pols complexos conjugats en $s = -5 \cdot 10^4 \pm j5\sqrt{3} \cdot 10^4$. El circuit és de segon ordre, perquè té un parell de pols naturals. És estable ja que els dos pols tenen part real negativa. És subsmorteït ($\zeta < 1$) ja que els dos pols són complexos conjugats.

c) En tractar-se de un circuit de segon ordre subsmorteït, la resposta lliure $v_{lliure}(t)$ és de la forma:

$$v_{lliure}(t) = A \cdot e^{-5 \cdot 10^4 t} \cos(5\sqrt{3} \cdot 10^4 t + \phi)$$

d) Les condicions inicials al capacitor i l'inductor són zero, ja que el circuit és estable i abans de $t = 0$ no hi ha cap excitació. La resposta en règim permanent a un senyal continu d'1 Volt és una tensió també d'1 Volt, ja que en «DC» l'inductor es comporta com un curtcircuit i el capacitor com un circuit obert.

La resposta total la calculem com $V_o(s) = H(s) \cdot V_g(s) = H(s) \cdot \frac{1}{s}$:

$$V_o(s) = \frac{\frac{1}{LC}}{s^2 + \frac{R}{L}s + \frac{1}{LC}} \cdot \frac{1}{s} = \frac{10^{10}}{s(s^2 + 10^5 s + 10^{10})} = \frac{k_1}{s} + \frac{k_2}{s + 5 \cdot 10^4 - j5\sqrt{3} \cdot 10^4} + \frac{k_2^*}{s + 5 \cdot 10^4 + j5\sqrt{3} \cdot 10^4}$$

i antitransformant tindrem:

$$v_o(t) = k_1 + 2|k_2| e^{-5 \cdot 10^4 t} \cos(5\sqrt{3} \cdot 10^4 t + \phi)$$

Com ja hem deduït abans, $k_1 = 1$ V. El residu k_2 el podem trobar com:

$$\begin{aligned} k_2 &= \left. \frac{10^{10}}{(s - 5 \cdot 10^4 - j5\sqrt{3} \cdot 10^4)(s - 5 \cdot 10^4 + j5\sqrt{3} \cdot 10^4)} \right|_{s = -5 \cdot 10^4 + j5\sqrt{3} \cdot 10^4} \\ &= -\frac{1}{2} + \frac{\sqrt{3}}{6}j \end{aligned}$$

i finalment la tensió en el capacitor en Volts és:

$$v_o(t) = 1 + \frac{2}{\sqrt{3}} e^{-5 \cdot 10^4 t} \cos\left(5\sqrt{3} \cdot 10^4 t + \frac{5}{6}\pi\right)$$

*

Problema 2.13 (20 min.) A la figura 2.19 es troba representada la resposta d'un circuit al graó unitari ($v_g(t) = u(t)$) a condicions inicials nul·les. Sense determinar les funcions de xarxa, decideu quina estructura d'entre les representades a la figura 2.20 pot correspondre al circuit. Raoneu la resposta explicant els criteris aplicats.

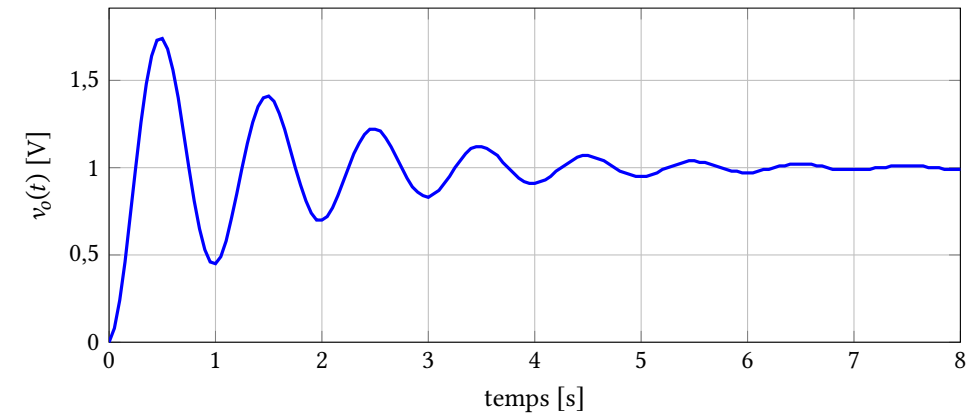


Figura 2.19 – Resposta al graó del problema 2.13

Solució: Quan l'excitació d'un circuit és un graó, la seva resposta en règim permanent serà constant i podem determinar el seu valor substituint els capacitors per circuits oberts i els inductors per curtcircuits. Si això ho apliquem als diferents circuits de la figura 2.20 i analitzem els circuits resultant, observem que només el circuits 2.20b i 2.20e poden tenir una tensió de sortida en règim permanent igual a 1 V ($v_o = v_g$), que és la que s'observa a la gràfica.

D'altra banda, el valor de la resposta en $t = 0$ es pot trobar (atès que les condicions inicials són nul·les) substituint els capacitors per curtcircuits i els inductors per circuits oberts. En fer-ho observem que el circuit 2.20e presenta un valor diferent de zero que NO és compatible amb la gràfica, cosa que no passa amb l'altre circuit que ens quedava. Per tant podem concloure que, pel que respecta als valors inicial i final de la resposta al graó, l'únic dels circuits compatibles és el 2.20b.

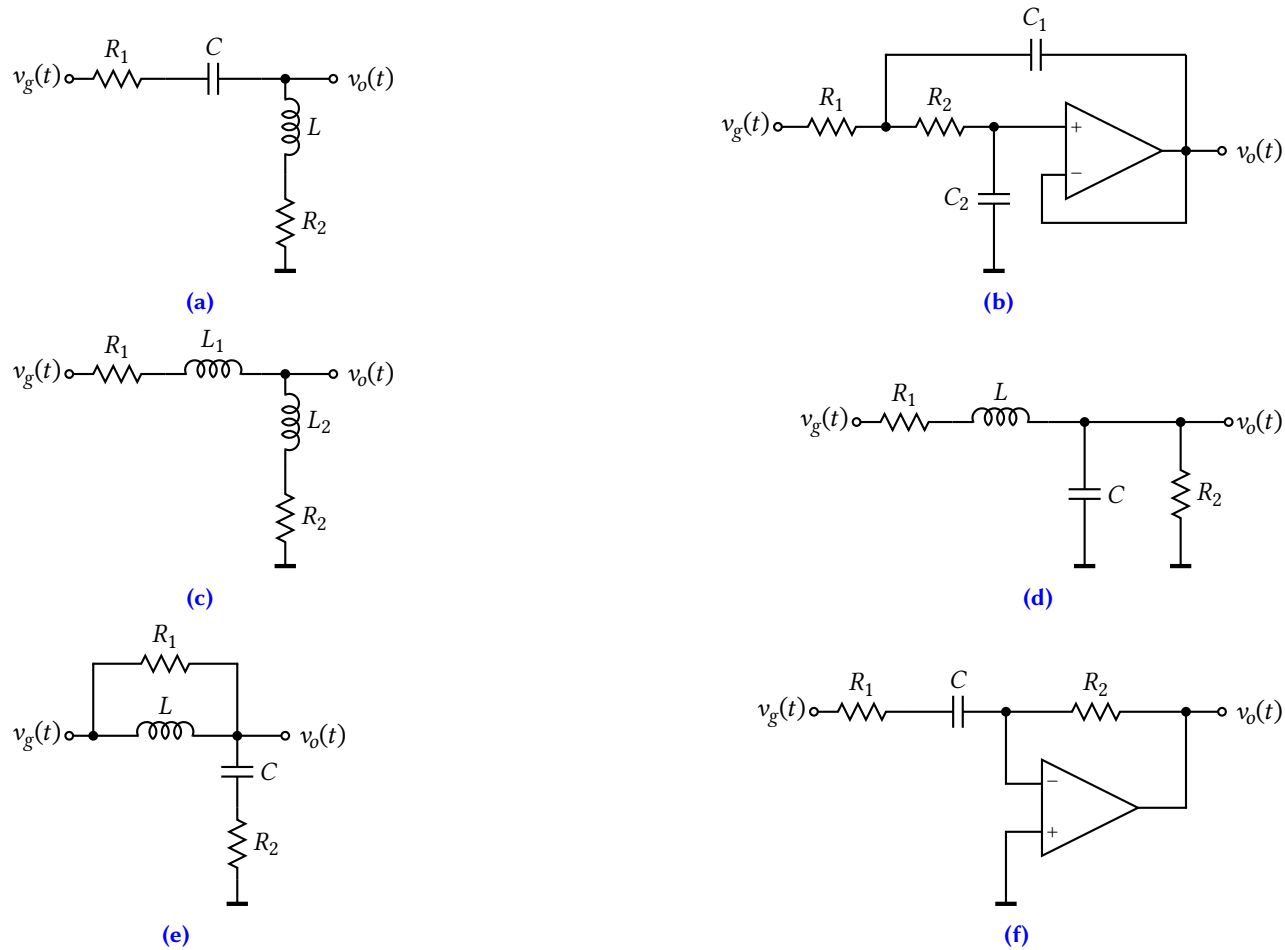


Figura 2.20 – Circuits del problema 2.13

*

Problema 2.14 (45 min.) Pel circuit de la figura 2.21, es demana:

- a) Determineu $H(s) = V_o(s)/V_g(s)$
- b) Discutiu l'estabilitat del circuit en funció del paràmetre k .
- c) Assigneu valors a k , R i C per tal que el circuit es comporti com un oscil·lador sinusoidal de freqüència 1 kHz.
- d) Amb $k=2$ i els valors de R i C escollits a l'apartat anterior,
 - d.1) Estimeu la durada del règim transitori.
 - d.2) Determineu, sobre el circuit, la resposta, $v_o(t)$, en règim permanent al graó unitari. Verifiqueu el resultat a partir de la funció de xarxa.
 - d.3) Obteniu l'expressió analítica de la resposta al graó unitari i condicions inicials nul·les, validant els resultats anteriors.

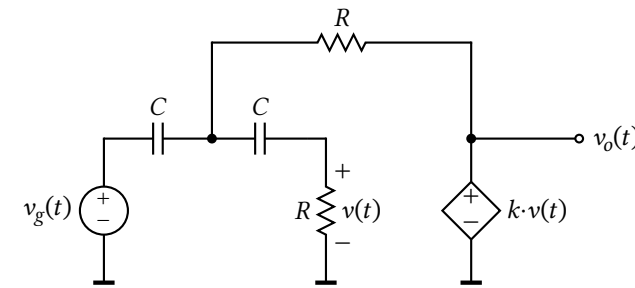


Figura 2.21

Solució:

a)
$$H(s) = \frac{k \cdot s^2}{s^2 + \frac{3-k}{RC}s + \frac{1}{R^2C^2}}$$

- b) Per tal que el circuit sigui estable cal que tots els pols tinguin part real negativa. Això passarà quan tots els coeficients del polinomi denominador de $H(s)$ tinguin el mateix signe. Per tant,

- Asimptòticament estable per $k < 3$
 - Marginalment estable per $k = 3$
 - Inestable per $k > 3$
- c) Un oscil·lador és un circuit amb una resposta lliure sinusoidal i d'amplitud constant. Per tant, el circuit presenta un parell de pols complexos conjugats situats sobre l'eix imaginari i de valor igual a la polsació d'oscil·lació. Podem aconseguir el que ens demanen amb $k = 3$, $R = 1 \text{ k}\Omega$, i $C = 159 \text{ nF}$
- d) d.1) $\zeta = 0,5 \quad \omega_0 = 1/RC = 2000\pi \text{ rad/s} \quad 5\tau = 5/\zeta\omega_0 = 1/200\pi \text{ s} \approx 1,59 \text{ ms}$
 d.2) En r.p. al graó, els capacitors es comporten com circuits oberts i per tant

$$v(\infty) = 0 \rightarrow v_0(\infty) = 0.$$

El resultat concorda amb la funció de xarxa ja que $H(0) = 0$.
 Com a resultat addicional, en $t = 0^+$ els capacitors es comporten com a curtcircuits i $v(0^+) = v_g(0^+) = 1 \text{ V}$, i d'aquí es té que $v_0(0^+) = 2 \cdot v(0^+) = 2 \text{ V}$

d.3) La resposta al graó és:

$$v_0(t) = 2,3094 \cdot e^{-1000\pi t} \cos(1000\sqrt{3}\pi t + \pi/6) \cdot u(t)$$

i els valors inicials i finals valen:

$$v_0(0) = 2,3094 \cdot \cos(\pi/6) = 2 \text{ V} \quad v_0(\infty) = 0$$

*

Problema 2.15 (5 min.) Indiqueu quines de les funcions de xarxa següents corresponen a sistemes inestables.

$$H_1(s) = \frac{s}{s+10} \quad H_2(s) = -\frac{s+10}{s^2+2s-10} \quad H_3(s) = \frac{s-10}{-s-5}$$

$$H_4(s) = \frac{10}{-s^2-2s-10} \quad H_5(s) = \frac{R_3}{R_1-R_2} \quad (R_2 > R_1) \quad H_6(s) = \frac{s-2}{-s+5}$$

Solució: Els sistemes inestables són els que tenen un o més pols amb part real positiva (situats al semiplà dret del pla complex). De les funcions indicades, això succeeix en $H_2(s)$ i $H_6(s)$.

*

Problema 2.16 (15 min.) Pel circuit de la figura 2.22, es demana:

- a) Determineu $H(s) = V_o(s)/V_g(s)$
- b) Discutiu l'estabilitat del circuit.

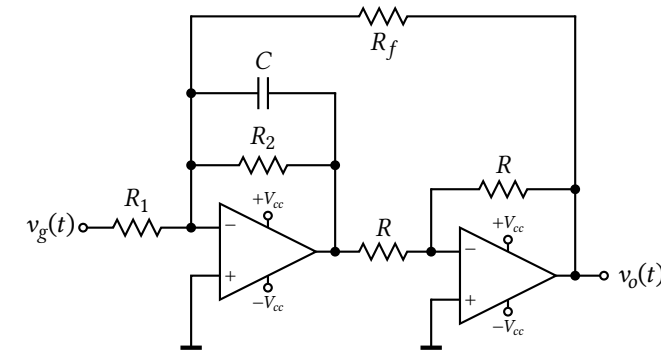


Figura 2.22

Solució:

$$a) H(s) = \frac{\frac{1}{R_1 C}}{s + \frac{1}{R_2 C} - \frac{1}{R_f C}}$$

b) El circuit és de primer ordre perquè té un únic pol real. Serà estable si aquest pol s'ubica al semiplà esquerre, per tant:

- ◆ Asimptòticament estable per $R_f < R_2$
- ◆ Marginalment estable per $R_f = R_2$
- ◆ Inestable per $R_f > R_2$

*

Problema 2.17 (20 min.) Es vol construir un circuit caracteritzat per la funció de xarxa:

$$H(s) = \frac{s + 2 \cdot 10^5}{s + 2 \cdot 10^4}$$

a) Raonant directament sobre els circuits, indiqueu quins dels següents (figura 2.23) poden proporcionar la funció de xarxa desitjada. Justifiqueu l'acceptació o el rebuig en cada cas.

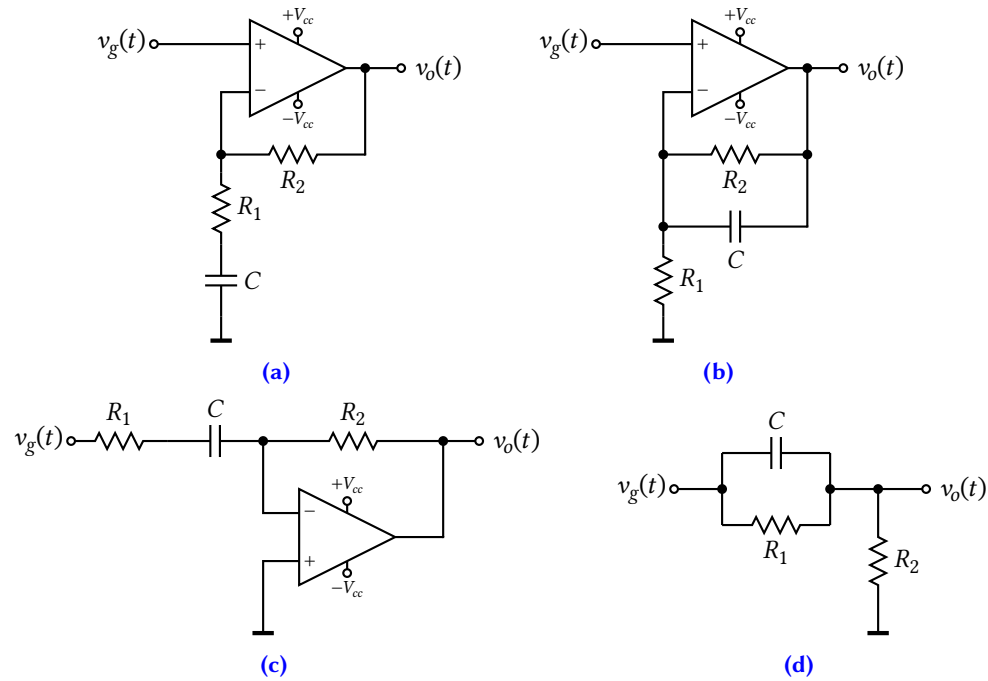


Figura 2.23 – Circuits del problema 2.17

Un cop escollit el circuit i després d'assignar valors als elements es procedeix a muntar-lo per a la seva verificació experimental. Després d'aplicar-li a l'entrada un senyal quadrat de 0 a 1 V i freqüència 1,25 kHz es visualitza a la pantalla de l'oscil·loscopi el senyal de sortida de la figura figura 2.24.

b) A la vista d'aquesta resposta, indiqueu si el muntatge s'ha efectuat o no correctament. Justifiqueu la resposta.

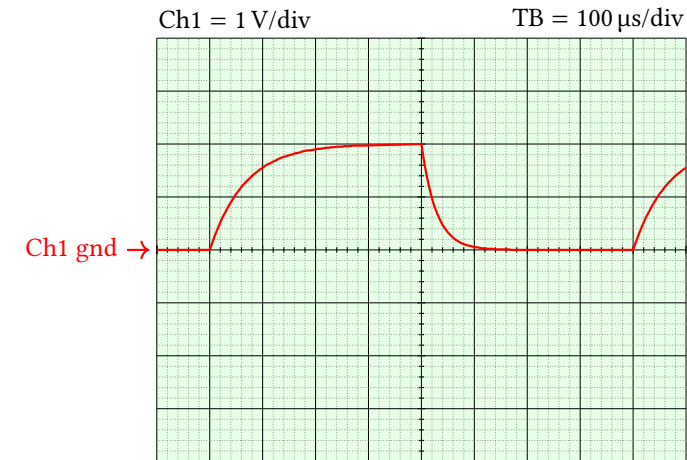


Figura 2.24 – Resposta al senyal quadrat del problema 2.17

Problema 2.18 (20 min.) Donat el circuit de la figura 2.25, es demana:

- Calculeu la funció de xarxa $H(s) = \frac{V_o(s)}{V_g(s)}$ en funció dels paràmetres del circuit.
- Amb $R_1 = 4,7 \text{ k}\Omega$, $R_2 = 10 \text{ k}\Omega$ i $C = 100 \text{ nF}$, determineu la resposta del circuit a una excitació $v_g(t) = 5 \cdot \cos(100t) \cdot u(t)$.
- A la resposta obtinguda a l'apartat anterior, identifiqueu els termes de la resposta lliure i forçada. Com seria la resposta en règim permanent?

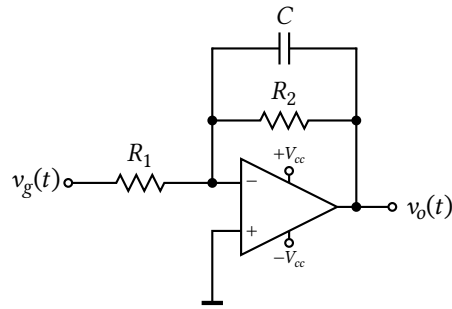


Figura 2.25 – Circuit del problema 2.18

Problema 2.19 (45 min.) Donat el circuit de la figura 2.26, es demana:

- Determineu la funció de xarxa $H(s) = \frac{V_o(s)}{V_g(s)}$.
- Per $k = 2$ i $R_1 = \frac{3}{2}R_2$, demostreu que els pols de la funció de xarxa són sempre complexos conjugats amb part real negativa.
- Doneu la forma de la resposta lliure i assigneu valors als elements per tal que la durada del transitori sigui d'aproximadament 1 ms.

Solució:

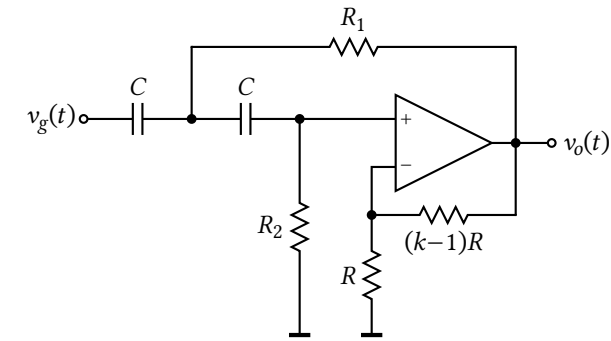


Figura 2.26

- Es pot simplificar una mica l'anàlisi del circuit si observem que l'amplificador operacional i els resistors de valors R i $(k-1)R$ formen un amplificador **no inversor** d'amplificació $\left(1 + \frac{(k-1)R}{R}\right) = k$. Així, podem substituir tot l'amplificador no inversor pel seu model amb font controlada i d'aquesta manera reduïm el nombre de nodes del circuit. Si analitzem el circuit resultant obtindrem,

$$H(s) = \frac{k \cdot s^2}{s^2 + \left(\frac{1-k}{R_1C} + \frac{2}{R_2C}\right) \cdot s + \frac{1}{R_1R_2C^2}}$$

- Amb els valors particularitzats que ens dona l'enunciat la funció de xarxa queda:

$$H(s) = \frac{2 \cdot s^2}{s^2 + \frac{4}{3R_2C}s + \frac{2}{3R_2^2C^2}}$$

Si calculem els paràmetres ω_0 i ζ del polinomi denominador s'obté $\omega_0 = \frac{\sqrt{2}}{\sqrt{3}R_2C}$ i $\zeta = \sqrt{\frac{2}{3}}$. Com que $0 < \zeta < 1$, els pols són complexos conjugats amb part real negativa.

- La resposta lliure del circuit té una forma de cosinus esmorteït, concretament:

$$r_{lliure}(t) = A \cdot e^{-\zeta\omega_0 t} \cos(\omega_0 t + \phi) u(t) = A \cdot e^{-\frac{2}{3R_2C} t} \cos\left(\frac{\sqrt{2}}{\sqrt{3}R_2C} t + \phi\right) u(t)$$

Per tal d'aconseguir un transitori de durada 1 ms cal que la constant de temps de la resposta lliure sigui de $\tau = 1/5 \text{ ms} = 0,2 \text{ ms}$, és a dir, $\frac{2}{3R_2C} = 5000$. Per aconseguir-ho podem escollir per exemple $C = 4,7 \text{ nF}$ i $R_2 = 27 \text{ k}\Omega$ (en utilitzar valors comercials de components la durada és lleugerament inferior a 1 ms).

*

Problema 2.20 (40 min.) Per al circuit de la **figura 2.27**, es demana:

- a) Determineu la funció de xarxa $H(s) = \frac{V_o(s)}{V_g(s)}$ considerant $R_g \ll R_d$.
- b) Discutiú l'estabilitat del circuit.
- c) Obteniu els valors inicial i final de la resposta a un graó unitari raonant directament sobre el circuit, i establiu la coherència d'aquests resultats amb els que s'obtenen a partir de la funció de xarxa calculada al primer apartat.
- d) Amb $R_g = 50 \Omega$, $R_d = 20 \text{ k}\Omega$, $C = 4 \text{ pF}$ i $g_m = 5 \cdot 10^{-3} \Omega^{-1}$, calculeu el factor d'esmoreïment, dibuixeu el diagrama de pols i zeros del circuit i trobeu la durada del règim transitori.

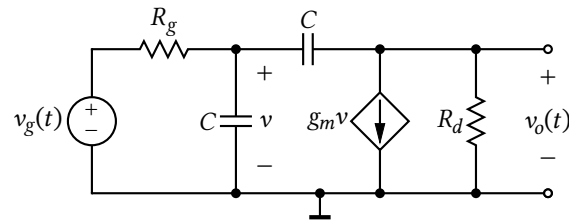


Figura 2.27

Solució:

- a) Les equacions de node del sistema són:

$$\begin{pmatrix} G_g + 2sC & -sC \\ -sC + g_m & G_d + sC \end{pmatrix} \cdot \begin{pmatrix} V \\ V_o \end{pmatrix} = \begin{pmatrix} G_g V_g \\ 0 \end{pmatrix}$$

Resolent per V_o obtenim:

$$V_o(s) = \frac{(G_g s C - G_g g_m) V_g(s)}{C^2 s^2 + (G_g + g_m + 2G_d) C s + G_g G_d}$$

Considerant ara que $G_g \gg G_d$ ($2G_d$ es pot despreciar), posant el resultat en funció de les resistències i dividint per $V_g(s)$ i per C^2 obtenim la funció de xarxa demanada:

$$H(s) = \frac{\frac{s}{R_g C} - \frac{g_m}{R_g C^2}}{s^2 + \left(\frac{1+g_m R_g}{R_g C}\right) s + \frac{1}{R_g R_d C^2}}$$

- b) El polinomi denominador és de segon grau, té tots els coeficients i aquests no poden ser mai negatius, per tant el circuit és **sempre estable**.
- c) Suposant condicions inicials nul·les, el valor inicial de la resposta el trobem substituïnt els capacitors per curtcircuits. En fer-ho observem que la sortida queda curtcircuitada a massa a través dels capacitors: $v_o(0^+) = 0 \text{ V}$.

El valor final (per $t \rightarrow \infty$) el trobem substituïnt els capacitors per circuits oberts. En fer-ho observem que $v = v_g(\infty) = 1 \text{ V}$ i, per tant, $v_o(\infty) = -g_m R_d$.

Tot plegat concorda amb la $H(s)$ trobada ja que si apliquem els teoremes de valor inicial i final a la funció $v_o(t)$ obtenim:

$$v_o(0^+) = \lim_{t \rightarrow 0^+} v_o(t) = \lim_{s \rightarrow \infty} s \cdot V_o(s) = \lim_{s \rightarrow \infty} s \cdot H(s) \cdot \frac{1}{s} = H(\infty) = 0$$

$$v_o(\infty) = \lim_{t \rightarrow \infty} v_o(t) = \lim_{s \rightarrow 0} s \cdot V_o(s) = \lim_{s \rightarrow 0} s \cdot H(s) \cdot \frac{1}{s} = H(0) = -g_m R_d$$

- d) Amb els valors de components donats,

$$H(s) = \frac{5 \cdot 10^9 s - 6,25 \cdot 10^{18}}{s^2 + 6,25 \cdot 10^9 s + 6,25 \cdot 10^{16}}$$

El factor d'esmoreïment associat al polinomi denominador és $\zeta = 12,5$, cosa que significa que aquest circuit està sobreemorteït i que els seus pols seran tots reals. La funció de xarxa té un zero a $s = 1,25 \cdot 10^9$ i dos pols situats respectivament a $s \approx -10^7$ i $s = -6,24 \cdot 10^9$. Clarament hi ha un pol dominant que fa que la durada del règim transitori de la resposta temporal sigui de $0,5 \mu\text{s}$.

*

2.3 Aplicacions

Aquests problemes poden anar més enllà del temari, introduint nous conceptes i posant en relació diversos aspectes del tema actual i de temes o cursos anteriors.

Problema 2.21 (45 min.) L'objectiu d'aquest exercici és abordar l'estudi del circuit de la figura 2.28, el qual pot fer-se per parts, estudiant primer els circuits de la figura 2.29 a i figura 2.29 b. A tal efecte es proposa seguir els següents passos:

- Calculeu la impedància d'entrada vista des dels terminals A i B del circuit de la figura 2.29 a i a partir del resultat proposeu un circuit equivalent.
- Determineu la funció de xarxa $H(s) = \frac{V_o(s)}{V_g(s)}$ del circuit de la figura 2.29 b.
- Tenint en compte els resultats dels apartats anteriors, trobeu la funció de xarxa del circuit representat a la figura 2.28 i discutiu la seva estabilitat.
- Suposant $C=3,9 \text{ nF}$ assigneu valors a R_1 i R_2 per tal que la resposta forçada a un senyal cosinusoidal de 4 kHz sigui nulla.
- Amb els valors de l'apartat anterior, determineu la durada del transitori i corroboreu els resultats simulant el circuit.

Solució:

- Per definició la impedància d'entrada d'un circuit qualsevol vista des de dos terminals A i B és el quocient entre la tensió (transformada) entre aquests dos terminals i el corrent (transformat) que entra pel terminal marcat com a «+», desactivant les fonts independents internes que hi pugui haver i suposant condicions inicials nul·les:

$$Z_{in}(s) = \frac{V_{in}(s)}{I_{in}(s)}$$

El circuit que permet fer el càlcul es mostra a la figura 2.30. Plantejant KCL al node «X», i tenint en compte que gràcies al curtcircuit virtual la tensió a la sortida de l'AO és igual a V_{in} , s'obté l'equació

$$G_2(V_x - V_{in}) + G_2V_x + sC(V_x - V_{in}) = 0$$

Aïllant $V_x(s)$:

$$V_x(s) = \frac{sC + G_2}{sC + 2G_2} V_{in}(s)$$

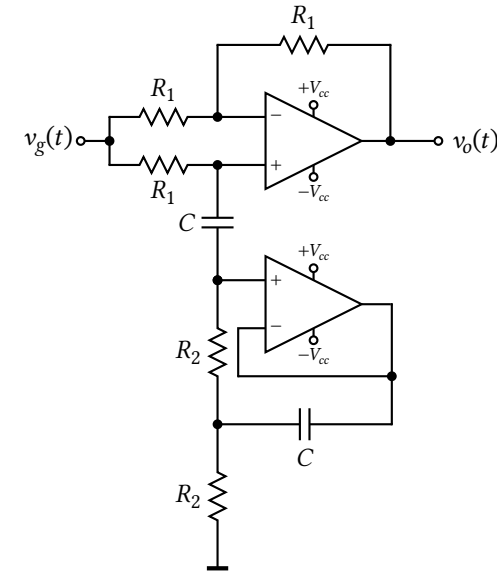


Figura 2.28 – Circuit complet

Les tensions de node d'un circuit són variables generadores, és a dir, que una vegada conegudes podem calcular qualsevol altra variable del circuit de forma simple. En particular, el corrent d'entrada I_{in} el calculem com:

$$\begin{aligned} I_{in}(s) &= G_2 [V_{in}(s) - V_x(s)] = G_2 \left[1 - \frac{sC + G_2}{sC + 2G_2} \right] V_{in}(s) \\ &= \frac{G_2^2}{sC + 2G_2} V_{in}(s) \end{aligned}$$

I, finalment, la impedància d'entrada resulta ser:

$$\boxed{Z_{in}(s)} = \frac{V_{in}(s)}{I_{in}(s)} = \frac{sC}{G_2^2} + \frac{2G_2}{G_2^2} = \boxed{R_2^2 C s + 2R_2}$$

Observem que aquesta impedància d'entrada és de la forma $Z_{in}(s) = L_{eq} \cdot s + R_{eq}$, amb $L_{eq} = R_2^2 C$ i $R_{eq} = 2R_2$. Això significa que la impedància d'entrada del circuit que estem estudiant és equivalent a un inductor de valor $R_2^2 C$ (podeu comprovar que aquesta quantitat té efectivament dimensions d'inductància) en sèrie amb un resistor de valor $2R_2$.

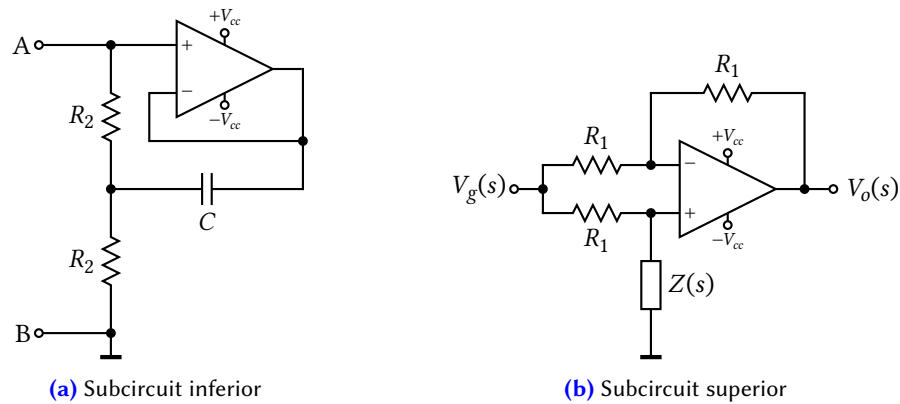


Figura 2.29 – Desglossament del circuit complet

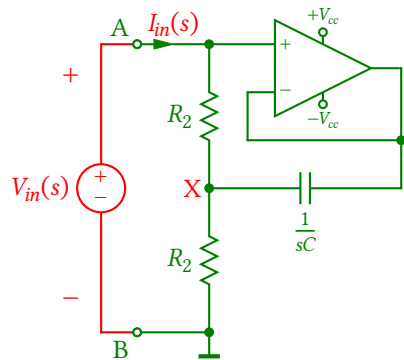


Figura 2.30 – Circuit pel càlcul de la impedància d'entrada

b) Resolem el circuit aplicant 2 KCL a les entrades de l'amplificador operacional. S'obté

$$\begin{pmatrix} 2G_1 & -G_1 \\ G_1 + Y(s) & 0 \end{pmatrix} \cdot \begin{pmatrix} V_x \\ V_o \end{pmatrix} = \begin{pmatrix} G_1 V_g \\ G_1 V_g \end{pmatrix}$$

on $Y(s)$ és la inversa de la impedància $Z(s)$. Aïllant $V_o(s)$ i dividint-la per $V_g(s)$ obtenim la funció de xarxa demanada:

$$H(s) = \frac{V_o(s)}{V_g(s)} = \frac{G_1 - Y(s)}{G_1 + Y(s)} = \frac{Z(s) - R_1}{Z(s) + R_1}$$

c) La funció de xarxa del circuit complet serà la del circuit superior (figura 2.29 b) on la impedància $Z(s)$ serà la del capacitor C en sèrie amb la impedància d'entrada del circuit figura 2.29 a que hem calculat a l'apartat a), és a dir:

$$H(s) = \frac{\frac{1}{sC} + L_{eq}s + 2R_2 - R_1}{\frac{1}{sC} + L_{eq}s + 2R_2 + R_1} = \frac{s^2 + \frac{(2R_2 - R_1)}{L_{eq}}s + \frac{1}{L_{eq}C}}{s^2 + \frac{(2R_2 + R_1)}{L_{eq}}s + \frac{1}{L_{eq}C}} = \frac{s^2 + \frac{(2R_2 - R_1)}{R_2^2 C}s + \frac{1}{R_2^2 C^2}}{s^2 + \frac{(2R_2 + R_1)}{R_2^2 C}s + \frac{1}{R_2^2 C^2}}$$

A la vista de la funció de xarxa obtinguda podem inferir que el circuit és sempre estable, ja que el seu polinomi denominador és de segon grau i tots els coeficients són presents i tenen el mateix signe.

d) Si volem que la resposta forçada a una excitació sinusoidal de 4 kHz sigui nul·la caldrà que els pols d'aquesta excitació transformada, que és $V_g(s) = A \frac{s}{s^2 + (2\pi \times 4000)^2}$ quedin cancel·lats per alguns zeros de la funció de xarxa. Afortunadament això podem aconseguir-ho fent que el numerador de $H(s)$ sigui del tipus $s^2 + (2\pi \times 4000)^2$ jugant amb els valors dels diferents elements.

Per tant,

$$\frac{1}{R_2 C} = 2\pi \times 4000 \rightarrow R_2 \approx 10 \text{ k}\Omega$$

$$2R_2 - R_1 = 0 \rightarrow R_1 = 20 \text{ k}\Omega$$

e) Amb els valors obtinguts la funció de xarxa queda:

$$H(s) = \frac{s^2 + (2\pi \times 4000)^2}{s^2 + 10^5 s + (2\pi \times 4000)^2}$$

Els pols d'aquesta funció es troben a $s = -9,3797 \cdot 10^4$ i $s = -6,7343 \cdot 10^3$, essent el segon d'ells el més proper a l'eix imaginari –el pol dominant– i per tant el que hem d'utilitzar per calcular la durada del transitori. La constant de temps corresponent a aquest pol dominant val:

$$\tau = \frac{1}{|\Re\{\text{pol}\}|} = 148,5 \mu\text{s}$$

i per tant el transitori té una durada de $5\tau = 742,5 \mu\text{s}$. Atès que l'excitació sinusoidal té un període $T = 250 \mu\text{s}$, el transitori haurà desaparegut aproximadament al cap d'uns 3 períodes des de l'inici de l'excitació.

Finalment, el següent llistat mostra una possible manera de simular el circuit per tal de verificar els resultats obtinguts. S'ha simulat un total de 1,5 ms, que es corresponen a 5 períodes del senyal d'excitació. A la gràfica de la figura 2.31 es pot apreciar com, efectivament, el transitori ha desaparegut passats uns 750 μs i que en règim permanent la tensió a la sortida és pràcticament nul·la, tal i com demanava l'enunciat (a la pràctica a la sortida observem encara un petit residu de l'entrada perquè els errors numèrics fan que la cancel·lació entre els pols de l'excitació i els zeros de $H(s)$ no sigui exacta).

```
.INCLUDE uA741.model
Vcc 8 0 DC 15V
Vdd 9 0 DC -15V
Vg 1 0 SIN(0,1,4000,-6.25E-5,0)
R1_1 1 2 20k
R1_2 1 3 20k
R1_3 2 4 20k
X1 3 2 8 9 4 uA741
C_1 3 5 3.9nF IC=0
R2_1 5 6 10k
R2_2 6 0 10k
C_2 6 7 3.9nF IC=0
X2 5 7 8 9 7 uA741
.PRINT TRAN V(1) V(4)
.TRAN 0 1500u 1u > fitxer.dat
.END
```

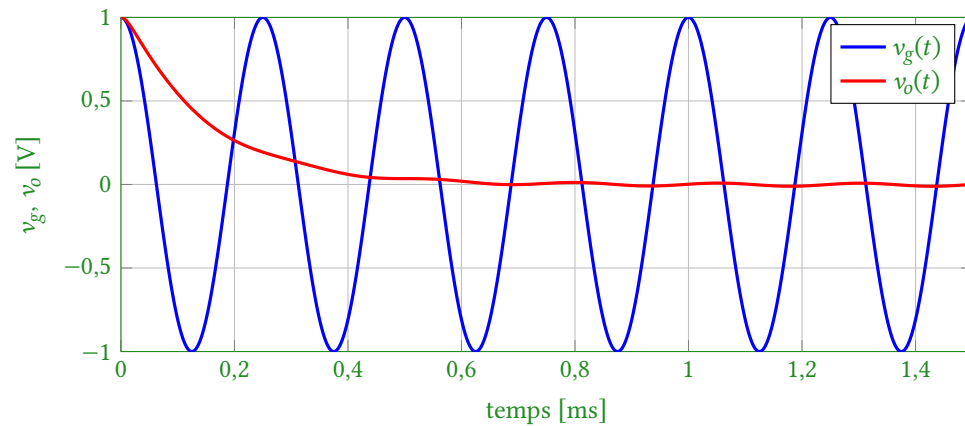


Figura 2.31 – Resposta temporal demanada al problema 2.21 apartat e)

*

Problema 2.22 (45 min.) El departament d'enginyeria d'una empresa està treballant amb un sistema físic del qual es desconeix la seva estructura interna i que té accessibles des de l'exterior únicament els terminals d'entrada i de sortida,

segons es mostra a la figura 2.32, essent els senyals $v_{in}(t)$ i $v_o(t)$ tensions elèctriques. Per tal d'obtenir informació sobre el comportament del sistema se l'ha excitat amb un graó unitari, $v_{in}(t) = u(t)$, obtenint a la sortida el senyal $v_o(t)$ que es representa a la figura 2.33.

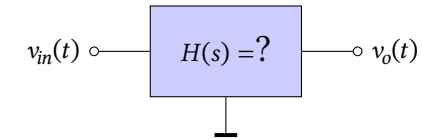


Figura 2.32 – Sistema del problema 2.22

Es demana:

- a) Sabent que la funció de transferència del sistema $H(s) = \frac{V_o(s)}{V_{in}(s)}$ correspon a una de les següents:

$$H_1(s) = \frac{10}{s + 10} \quad H_2(s) = \frac{2500}{s^2 + 10s + 2500}$$

$$H_3(s) = \frac{10s}{s^2 + 10s + 2500} \quad H_4(s) = \frac{150s}{s^2 + 150s + 2500}$$

indiqueu de quina es tracta, i descriviu detalladament les raons per les quals s'ha acceptat aquesta i s'ha rebutjat la resta.

- b) Calculeu la durada del transitori corresponent a la funció de xarxa escollida.

Com es pot apreciar a la figura 2.33, la durada del transitori d'aquest sistema és aproximadament **un segon**, que resulta ser excessivament llarga pel tipus d'aplicació que s'està desenvolupant. Per tant, seria desitjable modificar la dinàmica del sistema per fer més curt el transitori. Com que no es té accés a l'interior del sistema, la cap del departament d'enginyeria ha proposat aconseguir-ho seguint el diagrama de blocs de la figura 2.34.

A continuació es demana validar la proposta seguint els següents passos:

- c) Definint com a funció de transferència global $M(s) = \frac{V_o'(s)}{V_{in}(s)}$, demostreu que $M(s)$ es pot expressar com $M(s) = \frac{H(s)}{1 + kH(s)}$.
- d) Utilitzant el resultat de l'apartat a), determineu $M(s)$ en funció de k .
- e) Calculeu ara la durada del transitori del sistema modificat, $M(s)$, en funció de k . Determineu el valor de k adient per tal que la durada del règim transitori es redueixi a la **quarta part** de l'actual.

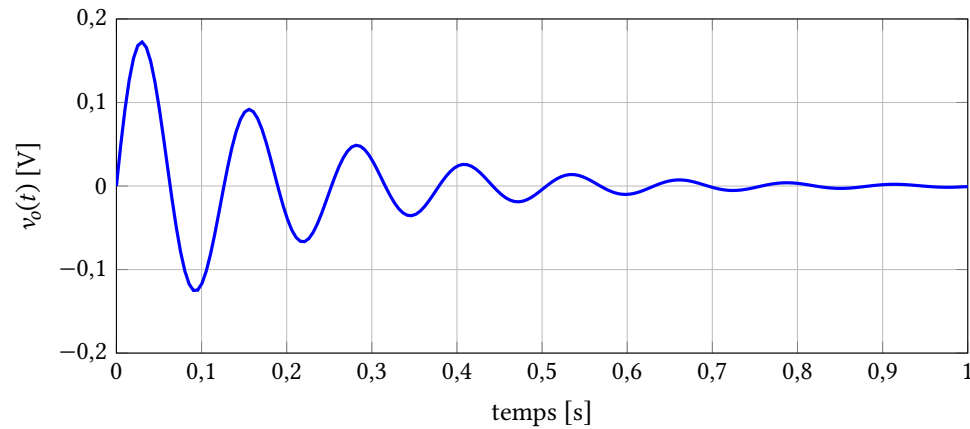


Figura 2.33 – Resposta al graó del sistema de la figura 2.32

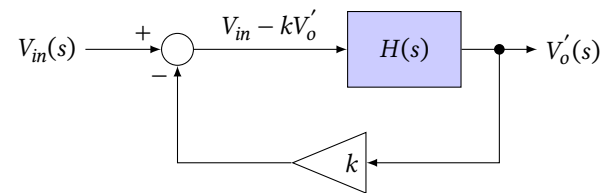


Figura 2.34 – Modificació proposada al problema 2.22

f) Doneu una realització circuital del diagrama de la figura 2.34, exceptuant el sistema físic definit per $H(s)$.

Solució:

a) El comportament del sistema només pot correspondre a la funció de xarxa $H_3(s)$, pels següents motius:

- La forma del transitori (exponencial esmorteïda) correspon a una funció de xarxa de segon ordre com a mínim, per la qual cosa hem de descartar $H_1(s)$.
- La figura 2.33 mostra que la resposta al graó tendeix a zero en règim permanent, la qual cosa significa que $H(0) = 0$ o, el que és el mateix, que la funció de xarxa del sistema ha de tenir un zero a l'origen, per la qual cosa podem descartar també $H_2(s)$.

- Finalment, si calculem el factor d'esmoreïment ζ de les dues funcions que queden, observarem que la funció $H_4(s)$ té $\zeta_4 = 1,5$ mentre que el d' $H_3(s)$ és $\zeta_3 = 0,1$. Per tant, H_4 correspon a un sistema sobreesmortejat que no pot donar el tipus de transitori que s'observa a la gràfica. En conseqüència hem de descartar també $H_4(s)$.

b) El polinomi denominador d' H_3 respon a la forma general $s^2 + 2\zeta\omega_0s + \omega_0^2$, amb $\omega_0 = 50$ i $\zeta = 0,1$. El sistema està subesmortejat i la seva resposta lliure està formada per 2 pols complexos conjugats que donen lloc a un cosinus multiplicat per una exponencial de $\tau = \frac{1}{\zeta\omega_0} = 0,2$ s. En conseqüència, la durada de la resposta lliure (i del transitori) és de $5\tau = 1$ s.

c) Del diagrama de blocs de la figura 2.34 es dedueix que

$$V_o'(s) = H(s) \cdot (V_{in}(s) - kV_o'(s)) = H(s) \cdot V_{in}(s) - kH(s) \cdot V_o'(s)$$

$$(1 + kH(s))V_o'(s) = H(s) \cdot V_{in}(s)$$

$$\frac{V_o'(s)}{V_{in}(s)} = M(s) = \frac{H(s)}{1 + kH(s)}$$

com se'ns demana demostrar.

d) Substituint la funció de xarxa deduïda a l'apartat a) en l'expressió de $M(s)$ s'obté

$$M(s) = \frac{\frac{10s}{s^2 + 10s + 2500}}{1 + k \frac{10s}{s^2 + 10s + 2500}} = \frac{10s}{s^2 + 10s + 2500 + 10ks} = \frac{10s}{s^2 + 10(1+k)s + 2500}$$

Com es pot observar, el factor k afecta únicament al terme de grau 1 del denominador, que és el que controla el factor d'esmoreïment i, per tant, també la durada del transitori. Variant el valor de k podem modificar la durada del transitori.

e) El polinomi denominador de $M(s)$ és de la forma $s^2 + 2\zeta\omega_0s + \omega_0^2$ amb $\omega_0^2 = 2500$ (i per tant $\omega_0 = 50$) i $2\zeta\omega_0 = 10(1+k) \implies \zeta = \frac{10(1+k)}{2\omega_0} = 0,1(1+k)$. Mentre els pols segueixin essent complexos conjugats ($\zeta < 1$) la durada del transitori d'aquest sistema serà

$$5\tau = \frac{5}{\zeta\omega_0} = \frac{5}{0,1 \cdot 50 \cdot (1+k)}$$

Volem que aquesta durada sigui 4 vegades inferior a la del sistema H_3 , que era d'un segon. Per tant:

$$5\tau = \frac{1}{1+k} = \frac{1}{4} \implies (1+k) = 4 \implies k = 3$$

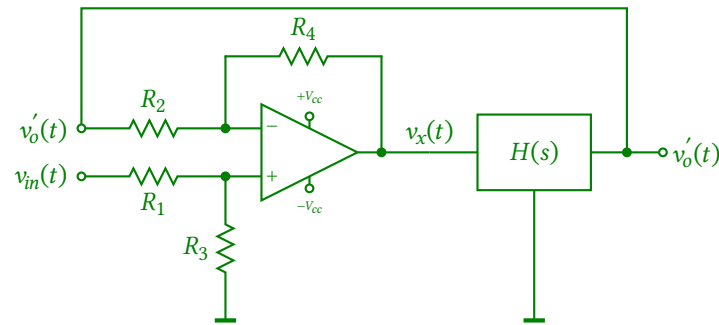


Figura 2.35 – Possible implementació del diagrama de blocs de la figura 2.34

f) Hem de posar a l'entrada del bloc $H(s)$ el senyal $v_{in} - 3v_o'$. Per fer-ho, necessitem un circuit que multipliqui per 3 el senyal $v_o'(t)$ i el resti del senyal $v_{in}(t)$ multiplicat per 1. Això ho podem aconseguir fent ús d'un amplificador diferencial com el que es mostra a la figura 2.35. En aquest circuit $v_x(t) = a \cdot v_{in}(t) - b \cdot v_o'(t)$ essent

$$a = \frac{R_3}{R_2} \cdot \frac{R_2 + R_4}{R_1 + R_3} \quad \text{i} \quad b = \frac{R_4}{R_2}$$

Per aconseguir la funció que volem realitzar només cal escollir els valors dels resistors adequadament per tal que $a = 1$ i $b = 3$, per exemple $R_4 = 3R_2$ i $R_1 = 3R_3$.

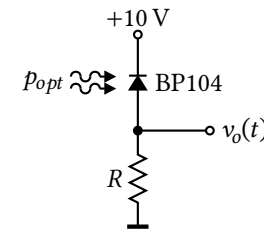
IMPORTANT: Tot el raonament anterior s'ha fet suposant que no hi ha efectes de càrrega en la connexió de la sortida de $H(s)$ a l'entrada inversora de l'amplificador diferencial. En cas contrari caldria preveure algun mètode per evitar aquests efectes o fer-los negligibles (etapa separadora, etc.).

*

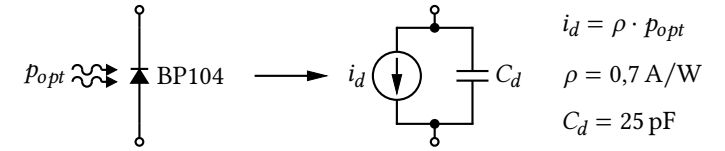
Problema 2.23 (30 min.) La figura 2.36 a mostra l'etapa d'entrada d'un receptor per a comunicacions òptiques infraroges. Utilitza com a transductor un fotodiode polaritzat en inversa, el qual genera un corrent i_d proporcional a la potència de llum infraroja, p_{opt} , incident sobre la seva superfície activa. La figura 2.36 b mostra el model circuital del fotodiode, que incorpora una capacitat associada a la unió P-N polaritzada en inversa.

Suposant que el fotodiode fa molt temps que no rep cap senyal i que en un determinat instant hi incideix el senyal digital representat a la figura 2.36 c, corresponent a una seqüència de dades de 5 bits, es demana:

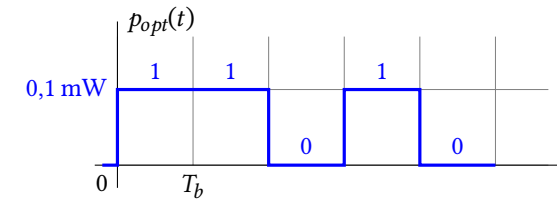
a) Representeu gràficament el corrent $i_d(t)$ que genera el díode en rebre el senyal lluminós representat a la figura 2.36 c.



(a) Circuit receptor



(b) Model circuital del fotodiode polaritzat en inversa



(c) Senyal digital rebut

Figura 2.36 – Receptor de senyals infrarojos

- b) Calculeu i representeu gràficament la tensió $v_o(t)$ obtinguda en resposta al corrent $i_d(t)$. Per simplificar, suposeu que en un període de bit el circuit té temps suficient d'arribar al règim permanent ($T_b > 5\tau$).
- c) Calculeu R per tal que v_o tingui una amplitud de pic a pic d'aproximadament 1 V.
- d) Feu una estimació de la màxima freqüència de bit f_{bmax} , expressada en kbit/s, que admet el receptor si es vol que la distorsió introduïda per l'etapa sobre el senyal rebut sigui menyspreable.

Solució:

- a) El corrent $i_d(t)$ és proporcional a la potència òptica incident al díode. Per tant la seva representació gràfica és la que es mostra a la figura 2.37 a.
- b) El circuit que cal resoldre és el de la figura 2.36 a, que per comoditat es representa en una forma més habitual a la figura 2.37 b. Si sabéssim la transformada de Laplace de la funció $i_d(t)$ podríem trobar la resposta demanada en un sol pas. Com que aquest no és el cas, haurem d'utilitzar una via més llarga però que té l'avantatge de treballar únicament amb funcions i conceptes ja coneguts.

La via de solució que utilitzarem es basa en es següents raonaments:

- El senyal $i_d(t)$ el podem considerar format per una seqüència de trams constants delimitats per transicions.

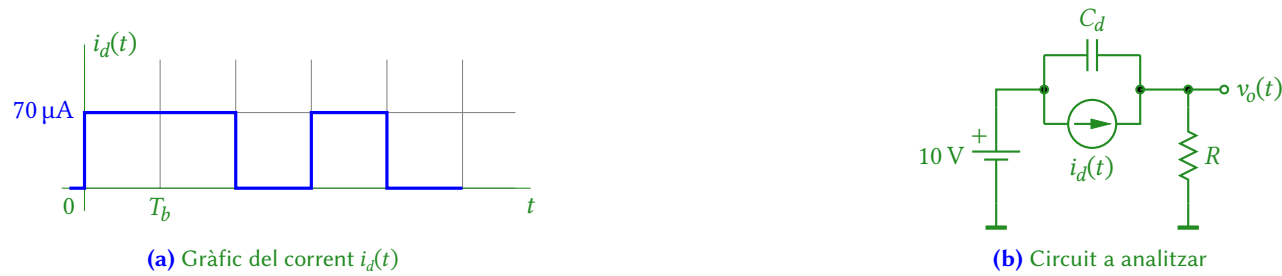


Figura 2.37 – Figures del problema 2.23

- Només hi ha dos tipus de transicions: Quan $i_d(t)$ presenta una transició de 0 a $70 \mu\text{A}$ (fosc → llum) i quan $i_d(t)$ presenta una transició de $70 \mu\text{A}$ a 0 (llum → fosc).
- Mentre dura un tram les diferents excitacions del circuit (els 10 V i $i_d(t)$) són constants i no canvien.
- El circuit és de primer ordre i estable (no té fonts controlades). Per tant, la seva funció de xarxa té un sol pol real negatiu i la seva resposta lliure és exponencial.
- Per trobar la resposta d'un circuit de primer ordre amb excitacions constants no cal recórrer a la transformada de Laplace. En tenim prou sabent el seu valor inicial (VI), el valor final (VF) i la constant de temps (τ) del circuit. Recollint aquesta informació la resposta del circuit respon a l'expressió

$$r(t) = [VF + (VI - VF) e^{-t/\tau}] u(t) \quad (2.2)$$

- Els valors inicial i final de la resposta en cada tram els podem trobar fent ús del concepte de circuit asimptòtic.
- La resistència equivalent que veu el capacitor (desactivant totes les fonts independents) és R , i que per tant la constant de temps del circuit val $\tau = RC_d$.

Anem a pams,

b.1) En el primer tram estem rebent llum i en conseqüència la font de corrent i_d presenta tota l'estona un valor constant de $70 \mu\text{A}$. Al començar el tram el capacitor es troba carregat a $+10 \text{V}$ (vegeu final del tram 2) i per tant en aquest instant es comporta com una font de tensió d'aquest valor. Tot plegat es mostra a la figura 2.38 a. Sobre el circuit s'aprecia que la font de corrent és supèrflua perquè queda en paral·lel amb una font de tensió i tenint en compte aquest fet, una anàlisi senzilla del circuit revela que $v_{oI} = 0$.

En canvi, si ens situem al final del tram i, com suggereix l'enunciat, el circuit es troba en règim permanent, el capacitor es comportarà com un circuit obert i tindrem la situació de la figura 2.38 b. En aquest cas la tensió de sortida queda fixada per la font de corrent i val $v_{oF} = 70 \mu\text{A} \cdot R$. De passada podem calcular quant val la



Figura 2.38 – Circuits asimptòtics per calcular els valors inicial i final de la resposta

tensió en el capacitor en règim permanent, ja que constituirà la condició inicial del següent tram. Resulta ser $v_C = 10 \text{V} - v_{oF} = 10 \text{V} - 70 \mu\text{A} \cdot R$.

Amb aquests resultats, aplicant l'equació (2.2) es té que,

$$v_o(t) = [v_{oF} + (v_{oI} - v_{oF}) e^{-t/\tau}] u(t) = [70 \cdot 10^{-6} \cdot R (1 - e^{-t/RC_d})] u(t)$$

b.2) En el segon tram el díode no rep llum i per tant la font de corrent i_d val zero i equival a un circuit obert. Pel que fa al capacitor, la tensió que té a l'inici d'aquest tram és la mateixa que tenia al final del tram anterior, o sia $v_C = 10 \text{V} - 70 \mu\text{A} \cdot R$. Tot plegat es mostra a la figura figura 2.38 c. Analitzant aquest circuit es dedueix molt fàcilment que $v_{oI} = 70 \mu\text{A} \cdot R$.

El valor final de la tensió de sortida el trobem fent una ullada al circuit de la figura figura 2.38 d. El capacitor es troba en règim permanent i per tant es comporta com un circuit obert, igual que la font de corrent. En no circular corrent a través del resistor es té que $v_{oF} = 0$, i tots els 10 V de la font cauen en el capacitor.

Agrupant els dos resultats de forma similar a com ho hem fet al tram 1 es té que

$$\begin{aligned} v_o(t) &= [v_{oF} + (v_{oI} - v_{oF}) e^{-t/\tau}] u(t) \\ &= [70 \cdot 10^{-6} \cdot R e^{-t/RC_d}] u(t) \end{aligned}$$

Amb els raonaments anteriors podem anar concatenant les respostes de cada tram, amb la qual cosa obtindrem la gràfica de la [figura 2.39](#)

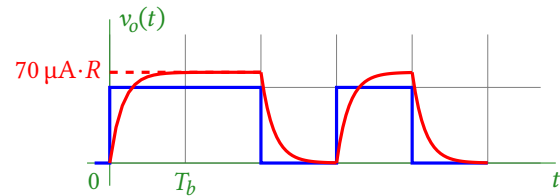


Figura 2.39 – Gràfica de la resposta temporal $v_o(t)$

- c) Per tal que la resposta tingui una amplitud de pic a pic de 1 V cal que $70 \mu\text{A} \cdot R = 1 \text{ V} \Rightarrow R \approx 15 \text{ k}\Omega$.
- d) Per respondre la darrera pregunta hauríem de determinar què entenem per «distorsió menyspreable». Sembla clar que el que nosaltres voldríem és que el senyal rebut fos igual que el transmès, però malauradament això no és possible ja que el comportament RC del circuit receptor ens converteix els flancs abruptes de l'ona rectangular transmesa en trams d'exponencial. Si el temps de bit T_b és molt curt aquestes exponencials no tindran temps d'arribar al règim permanent i podria ser que interpretéssim un «1» com un «0» i viceversa.

Per tal de tenir certes garanties de que això no passarà, **caldrà que el temps de bit sigui molt superior a la durada dels trams exponencials**, que es correspon a la durada del règim transitori del circuit, és a dir:

$$T_b \gg 5 \cdot \tau$$

En enginyeria, el concepte «molt més gran que» (\gg) se sol traduir per «unes 10 vegades més gran com a mínim». Així, sabent que $\tau = RC_d$ obtenim,

$$T_b \geq 10 \cdot \tau = 10 RC_b = 10 \times 15.000 \times 25 \cdot 10^{-12} = 3,75 \mu\text{s}$$

$$f_{bmax} = \frac{1}{T_b} \leq 266 \text{ kbit/s}$$

*

Resposta freqüencial de circuits. Concepte de filtre.

Objectius:

- Analitzar circuits en **Règim Permanent Sinusoidal** (mitjançant el **circuit transformat fasorial**).
- Definir què és un **filtre** i els seus paràmetres associats.
- Conèixer els tipus bàsics de filtre i saber-ne trobar la resposta a una excitació donada.
- Predir el tipus de resposta freqüencial a partir del comportament asimptòtic del circuit a freqüències altes i baixes i a freqüències on hi ha un comportament singular.
- Determinar, a partir d'unes especificacions, els paràmetres d'un filtre i dissenyar-lo (primer i segon ordre).
- Dibuixar i interpretar l'**espectre** d'un senyal sinusoidal, o d'una combinació d'ells.
- Obtindre l'espectre de sortida d'un circuit a partir de l'espectre d'entrada i la resposta freqüencial.
- Proposar un **model equivalent d'un bipol** a una determinada freqüència.
- **Interpretar oscillogrames** corresponents a mesures realitzades sobre un circuit.
- Interpretar el diagrama fasorial associat a un circuit
- Identificar i caracteritzar estructures ressonants (freqüència de ressonància i model equivalent).
- Representar gràficament en escales lineals i logarítmiques (traçats de Bode) les corbes de resposta freqüencial.
- Dissenyar filtres de resposta freqüencial arbitrària expressada en forma de diagrama de Bode.
- Validar i/o obtenir resultats per **simulació de la resposta freqüencial**.

3.1 Càlcul de la resposta

Problema 3.1 (15 min.) Trobeu la resposta en Règim Permanent d'un circuit caracteritzat per la funció de xarxa

$$H(s) = \frac{100}{s^2 + 10\sqrt{2}s + 100} \text{ i que està excitat per un senyal } v_g(t) = 4 \cos(10t + 45^\circ).$$

Solució: Primer de tot calculem el valor de $H(j\omega)$ per $\omega = 10 \text{ rad/s}$ que és la freqüència angular del senyal d'entrada:

$$H(10j) = \frac{100}{-100 + 10\sqrt{2} \cdot 10j + 100} = \frac{100}{100\sqrt{2}j} = \frac{1}{\sqrt{2}} \angle -90^\circ$$

La resposta del circuit també serà sinusoidal amb els paràmetres que es calculen a la taula següent:

	Excitació	$H(j\omega)$	Resposta
Amplitud	4	$\frac{1}{\sqrt{2}}$	$4 \cdot \frac{1}{\sqrt{2}} = 2\sqrt{2}$
Freqüència	10 rad/s	-	10 rad/s
Fase	45°	-90°	$45^\circ + -90^\circ = -45^\circ$

*

Problema 3.2 (15 min.) Determineu l'expressió de la tensió de sortida en règim permanent, $v_o(t)$, del circuit de la [figura 3.1](#).

Solució: Atès que l'excitació és sinusoidal, només hi ha una sola freqüència i ens demanen la resposta en règim permanent, la solució es pot obtenir fàcilment aplicant anàlisi sistemàtica, per exemple malles, al Circuit Transformat Fasorial, i val:

$$v_o(t) = 1,4666 \cos(2\pi \cdot 10000t - 1,019)$$

Per tal de corroborar la solució obtinguda es pot simular el circuit. El fitxer de simulació seria:

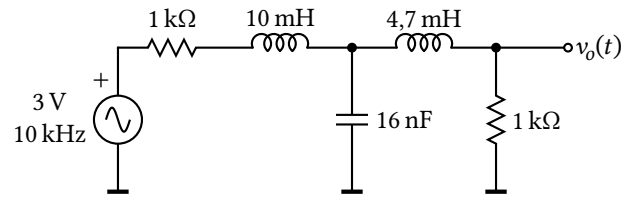


Figura 3.1

```
Vg 1 0 AC 3 phase=0
R1 1 2 1K
L1 2 3 10mH
C1 3 0 16nF
L2 3 4 4.7mH
R2 4 0 1K
.PRINT AC VM(4) VP(4)
.AC 10k
.END
```

I el resultat de la simulació:

#Freq	VM(4)	VP(4)
10.K	1.4666	-58.411

Noteu que el GnuCap dona la fase en graus. Així, $-58,411^\circ = -1,0195 \text{ rad}$

*

Problema 3.3 (10 min.) Un filtre passa-baixes de Butterworth de 2n ordre té els següents paràmetres: $H_{\max} = 5$ i $f_c = 2 \text{ kHz}$. Si a la seva entrada hi apliquem un senyal $v_g(t) = 2 \cos(2\pi \cdot 1400 t)$, quina expressió té la tensió de sortida $v_o(t)$?

Solució: L'amplificació i desfasament d'un filtre passa-baixes de Butterworth de segon ordre són:

$$|H(f)| = \frac{|H_{\max}|}{\sqrt{1 + \left(\frac{f}{f_c}\right)^4}} \quad \angle H(f) = \angle H_{\max} - \arctan\left(\frac{\sqrt{2} \cdot f \cdot f_c}{f_c^2 - f^2}\right)$$

Substituint els valors de l'enunciat obtenim $|H(f)| \approx 4,5$ i $\angle H(f) \approx -62,74^\circ$, per la qual cosa la sortida del filtre si a l'entrada hi posem el senyal $v_g(t)$ valdrà:

$$v_o(t) \approx 9 \cos(2\pi \cdot 1400 t - 62,7^\circ)$$

*

Problema 3.4 (10 min.) Repetiu el problema anterior (problema 3.3) suposant ara que canviem el filtre per un passa-altes amb els mateixos paràmetres, i que a l'entrada posem el senyal $v_g(t) = 5 \cos(2\pi \cdot 1400 t)$.

Solució: En aquest cas l'amplificació i desfasament d'un filtre passa-altes de Butterworth de segon ordre són:

$$|H(f)| = \frac{|H_{\max}|}{\sqrt{1 + \left(\frac{f_c}{f}\right)^4}} \quad \angle H(f) = \angle H_{\max} + 180^\circ - \arctan\left(\frac{\sqrt{2} \cdot f \cdot f_c}{f_c^2 - f^2}\right)$$

Observeu que les diferències són, en alguns casos, subtils. Substituint els valors de l'enunciat obtenim $|H(f)| \approx 2,2$ i $\angle H(f) \approx 117,26^\circ$, per la qual cosa la sortida del filtre si a l'entrada hi posem el senyal $v_g(t)$ valdrà:

$$v_o(t) \approx 11 \cos(2\pi \cdot 1400 t - 117,3^\circ)$$

*

Problema 3.5 (30 min.) En nombrosos sistemes de comunicació és necessari disposar de dos senyals sinusoidals de la mateixa freqüència i amplitud, però desfasats entre si 90° . Es diu, en aquest amb aquestes característiques és el que es mostra a la figura 3.2.

- Sabent que $v_g(t) = A \cos(\omega t)$, demostreu que la diferència de fase entre els senyals de sortida $v_{o1}(t)$ i $v_{o2}(t)$ és sempre de 90° .
- Prenent $R = 10 \text{ k}\Omega$ i $C = 150 \text{ pF}$, determineu la freqüència a la qual les amplituds dels dos senyals són iguals, i doneu les expressions matemàtiques de $v_{o1}(t)$ i $v_{o2}(t)$ en aquest cas.

Solució: Arribem a la solució fent els següents raonaments:

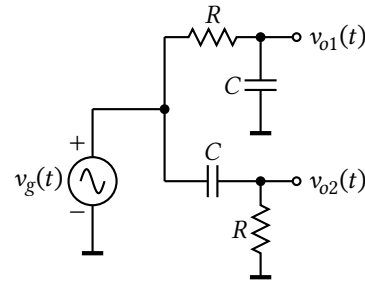


Figura 3.2 – Obtenció de 2 senyals en quadratura

- a) Aquest circuit es pot considerar com si fossin 2 circuits independents als quals s'aplica el mateix generador sinusoidal. Aleshores podem definir 2 funcions de xarxa:

$$H_1(s) = \frac{V_{o1}(s)}{V_g(s)} = \frac{\omega_c}{s + \omega_c} \quad \text{i} \quad H_2(s) = \frac{V_{o2}(s)}{V_g(s)} = \frac{s}{s + \omega_c}$$

on $\omega_c = 1/RC$ en ambdós casos. És senzill adonar-se que un dels circuits és un filtre passa baixos i l'altre un passa alts, tots dos de primer ordre.

La diferència de fase que ens demanen és $\angle \bar{V}_{o1} - \angle \bar{V}_{o2}$. Com que $\angle \bar{V}_{oi} = \angle |H_i(j\omega)| + \angle \bar{V}_g$, es té que:

$$\angle \bar{V}_{o1} - \angle \bar{V}_{o2} = \angle |H_1(j\omega)| - \angle |H_2(j\omega)|$$

Calculem doncs els desfasaments introduïts pel circuit 1 i pel 2:

$$\angle H_1(j\omega) = \angle \left(\frac{\omega_c}{j\omega + \omega_c} \right) = 0^\circ - \arctan \frac{\omega}{\omega_c}$$

$$\angle H_2(j\omega) = \angle \left(\frac{j\omega}{j\omega + \omega_c} \right) = 90^\circ - \arctan \frac{\omega}{\omega_c}$$

d'on es veu que la diferència entre aquestes fases és sempre constant i igual a 90° , independentment de la freqüència del senyal d'entrada. Aquest fenomen és possible perquè els dos circuits tenen exactament la mateixa ω_c .

- b) El filtre passa-baixos té una amplificació en contínua de 1 i aquesta disminueix monotònicament fins a zero a mesura que la freqüència d'entrada augmenta. Al filtre passa-alts li passa el contrari, atès que la seva amplificació en contínua és nul·la i creix fins a 1 a freqüències elevades. Com que la freqüència de tall dels dos filtres és la mateixa,

és evident que a aquesta freqüència els dos filtres amplifiquen el mateix ($1/\sqrt{2}$) i, com que el senyal d'entrada és idèntic pels dos filtres, les dues sortides tindran la mateixa amplitud, cosa que no passarà a cap més altra freqüència.

Aquesta freqüència val $f_c = \frac{1}{2\pi RC} = 106.103,3 \text{ Hz}$.

*

Problema 3.6 (30 min.) El circuit de la figura 3.3 conté dues excitacions independents, $v_g(t)$ i $i_g(t)$. Determineu la tensió al condensador, $v_o(t)$, en els següents casos:

- $i_g(t) = 2 \cdot 10^{-3} \sin(10^6 t)$ i $v_g(t) = \cos(10^6 t)$
- $i_g(t) = 2 \cdot 10^{-3} \sin(5 \cdot 10^5 t)$ i $v_g(t) = \cos(2 \cdot 10^6 t)$
- Verifiqueu els resultats simulant el circuit amb GnuCap.

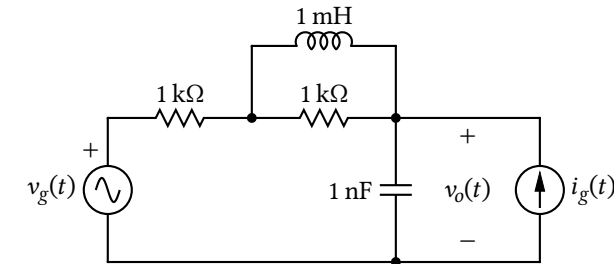


Figura 3.3 – Circuit amb dues fonts

Solució: En el primer cas es pot aplicar el CTF al circuit sencer, atès que les dues fonts excitadores tenen la mateixa freqüència. En el segon cas cal aplicar superposició abans de calcular el CTF, perquè les freqüències de les dues fonts són diferents. Per tal de tractar els dos casos amb el mínim de diferències matemàtiques, usarem el Circuit Transformat Fasorial genèric que es mostra a la figura 3.4:

En aquest circuit hem definit les següents variables: $R = 1 \text{ k}\Omega$, $Z_L = j\omega L$, $Z_C = 1/j\omega C$ i $Z = R + Z_L \parallel R$. Com que aplicarem el mètode nodal per analitzar el circuit, serà convenient definir també les admitàncies $Y_C = 1/Z_C$ i $Y = 1/Z$. Amb aquestes definicions podem trobar el fasor \bar{V}_o aplicant KCL al node de sortida:

$$Y \cdot (\bar{V}_o - \bar{V}_g) + Y_C \cdot \bar{V}_o - \bar{I}_g = 0$$

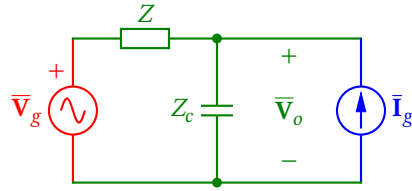


Figura 3.4 – Circuit Transformat Fasorial

Agrupant termes i aïllant \bar{V}_o obtenim:

$$\bar{V}_o = \frac{\bar{I}_g + Y \cdot \bar{V}_g}{Y + Y_C} \quad (3.1)$$

Amb aquest resultat genèric estem en disposició de respondre les preguntes de l'enunciat:

- a) Com ja hem comentat, en aquest cas les dues fonts excitadores tenen **exactament** la mateixa freqüència, per la qual cosa ambdues fonts «veuen» exactament les mateixes impedàncies i podem aplicar l'equació (3.1) per calcular la solució:

$\omega = 10^6 \text{ rad/s}$	$Z_C = -1000j \Omega$	$Y_C = (j)10^{-3} \text{ S}$
$\bar{V}_g = 1 \text{ V}$	$Z_L = 1000j \Omega$	$Y_L = (-j)10^{-3} \text{ S}$
$\bar{I}_g = (-2j) \cdot 10^{-3} \text{ A}$	$Z = (1500 + 500j) \Omega$	$Y = (6 - 2j) \cdot 10^{-4} \text{ S}$

Així,

$$\bar{V}_o = (-1,4 - 1,8j) \text{ V} \rightarrow \bar{V}_o = 2,28 / -127,87^\circ \text{ [V]}$$

i, en conseqüència,

$$v_o(t) = 2,28 \cdot \cos(10^6 t - 127,87^\circ)$$

- b) En aquest cas les fonts tenen freqüències diferents i, per tant, el valor de les impedàncies que «veuen» en el circuit és diferent. Per trobar la solució del circuit, hem d'aplicar superposició **abans** de calcular el CTF. Així, si desactivem la font de corrent tenim els següents valors:

$\omega = 2 \cdot 10^6 \text{ rad/s}$	$Z_C = -500j \Omega$	$Y_C = (2j) \cdot 10^{-3} \text{ S}$
$\bar{V}_g = 1 \text{ V}$	$Z_L = 2000j \Omega$	$Y_L = (-5j) \cdot 10^{-4} \text{ S}$
$\bar{I}_g = \text{no aplicable}$	$Z = (1800 + 400j) \Omega$	$Y = (5,2941 - 1,1765j) \cdot 10^{-4} \text{ S}$

Observem que per calcular aquesta part de la resposta podem usar altra vegada l'equació (3.1) si tenim la precaució de treure d'allà la font de corrent (en color blau). Així,

$$\bar{V}_{o1} = (1,5385 - 27,6923j) \cdot 10^{-2} \text{ V} \rightarrow \bar{V}_{o1} = 0,277 / -86,82^\circ \text{ [V]}$$

$$v_{o1}(t) = 0,277 \cdot \cos(2 \cdot 10^6 t - 86,82^\circ) \text{ [V]}$$

Ara fem al revés: desactivem la font de tensió i trobem la contribució a la sortida de la font de corrent. Com que la freqüència d'aquesta font és diferent, hem de recalculer tots els valors altra vegada.

$\omega = 5 \cdot 10^5 \text{ rad/s}$	$Z_C = -2000j \Omega$	$Y_C = (5j) \cdot 10^{-4} \text{ S}$
$\bar{V}_g = \text{no aplicable}$	$Z_L = 500j \Omega$	$Y_L = (-2j) \cdot 10^{-3} \text{ S}$
$\bar{I}_g = (-2j) \cdot 10^{-3} \text{ A}$	$Z = (1200 + 400j) \Omega$	$Y = (7,5 - 2,5j) \cdot 10^{-4} \text{ S}$

Com abans, observem que per calcular aquesta part de la resposta podem usar també l'equació (3.1) si tenim la precaució d'eliminar d'allà la font de tensió (en color vermell). Així,

$$\bar{V}_{o2} = (-0,8 - 2,4j) \text{ V} \rightarrow \bar{V}_{o2} = 2,53 / -108,43^\circ \text{ [V]}$$

$$v_{o2}(t) = 2,53 \cdot \cos(5 \cdot 10^5 t - 108,43^\circ) \text{ [V]}$$

I, en conjunt,

$$v_o(t) = v_{o1}(t) + v_{o2}(t) = 0,277 \cdot \cos(2 \cdot 10^6 t - 86,82^\circ) + 2,53 \cdot \cos(5 \cdot 10^5 t - 108,43^\circ) \text{ [V]}$$

- c) Un possible fitxer per simular el cas a) podria ser el següent (cal tenir en compte que la freqüència de simulació s'ha d'expressar en Hertz i no en radians per segon):

```
Vg 1 0 AC 1 phase=0
Ig 0 3 AC 2E-3 phase=-90
R1 1 2 1k
R2 2 3 1k
L1 2 3 1mH
C1 3 0 1nF
.PRINT AC VM(3) VP(3)
.AC 1 .5915e+05
.END
```

I el resultat,

#Freq	VM(3)	VP(3)
159.15K	2.2804	-127.87

Pel que fa al cas b), cal ser conscients de que NO es pot simular d'una sola vegada perquè les dues fonts tenen freqüències diferents. Deixem l'exercici d'aquesta simulació per al lector.

*

3.2 Anàlisi i disseny de filtres

Problema 3.7 (10 min.) Indiqueu quin factor de qualitat Q ha de tenir un filtre passa-banda de segon ordre centrat a la freqüència f_0 per tal que l'amplificació a una freqüència $2 \cdot f_0$ sigui 6 vegades inferior a la màxima (vegeu figura 3.5).

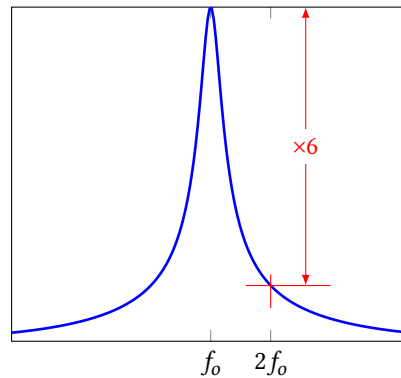


Figura 3.5 – Especificacions del filtre passa-banda

Solució: L'expressió de l'amplificació d'un filtre passa-banda de segon ordre en funció de la freqüència és:

$$|H(f)| = \frac{|H_{max}|}{\sqrt{1 + Q^2 \left(\frac{f}{f_0} - \frac{f_0}{f} \right)^2}}$$

Comptant que l'amplificació a la freqüència f_0 és, lògicament, $|H_{max}|$, la traducció de les especificacions de l'enunciat a equacions matemàtiques és la següent:

$$|H(2f_0)| = \frac{|H_{max}|}{6} \rightarrow \frac{|H_{max}|}{\sqrt{1 + Q^2 \left(2 - \frac{1}{2} \right)^2}} = \frac{|H_{max}|}{6}$$

i d'aquí podem aïllar el factor de qualitat necessari per satisfer l'equació:

$$\begin{aligned} \sqrt{1 + Q^2 \left(2 - \frac{1}{2} \right)^2} &= 6 \\ Q^2 \left(\frac{3}{2} \right)^2 &= 35 \\ Q &= \sqrt{35} \cdot \frac{2}{3} \approx 3,944 \end{aligned}$$

*

Problema 3.8 (30 min.) Considereu el circuit de la figura 3.6.

Es demana:

- Calculeu la funció de xarxa $H(s) = \frac{V_o(s)}{V_g(s)}$.
- Trobeu la relació entre R_1 i R_2 per tal que l'amplificació en contínua sigui $\frac{1}{10}$.
- Determineu la relació entre L_1 i L_2 per tal que l'amplificació del circuit sigui la mateixa $\left(\frac{1}{10} \right)$ a totes les freqüències.

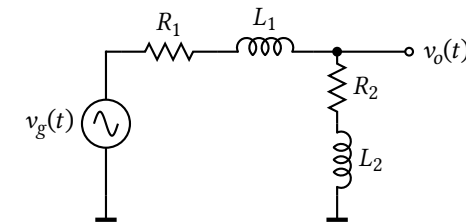


Figura 3.6

Solució:

a) El circuit té estructura de divisor de tensió, per tant:

$$V_o(s) = \frac{L_2 s + R_2}{L_1 s + R_1 + L_2 s + R_2} V_g(s) \Rightarrow H(s) = \frac{L_2}{L_1 + L_2} \cdot \frac{s + \frac{R_2}{L_2}}{s + \frac{R_1 + R_2}{L_1 + L_2}}$$

b) En contínua els inductors es comporten com curtcircuits. Per tant, el circuit degenera en un divisor de tensió format únicament per R_1 i R_2 i l'amplificació val $\frac{R_2}{R_1 + R_2}$. Per tal que aquesta amplificació sigui 0,1 cal que $R_1 = 9R_2$.

El mateix resultat pot obtenir-se resolent l'equació $H(0) = 0,1$.

c) Partint de la funció de xarxa trobada, l'amplificació del circuit és:

$$|H(j\omega)| = \frac{L_2}{L_1 + L_2} \cdot \frac{\sqrt{\omega^2 + \left(\frac{R_2}{L_2}\right)^2}}{\sqrt{\omega^2 + \left(\frac{R_1 + R_2}{L_1 + L_2}\right)^2}}$$

Per tal que aquesta expressió sigui independent de la freqüència cal que els radicands del numerador i denominador siguin iguals, així es cancel·len i el resultat és constant. En conseqüència cal que es verifiqui:

$$\frac{R_2}{L_2} = \frac{R_1 + R_2}{L_1 + L_2}$$

Tenint en compte el resultat $R_1 = 9R_2$ trobat a l'apartat anterior, i després d'algunes senzilles operacions s'obté $L_1 = 9L_2$.

El resultat té la seva lògica, perquè amb les relacions entre resistors i inductors que s'han trobat, el zero i el pol del circuit coincideixen en el mateix punt i es cancel·len, per la qual cosa la funció de xarxa resultant és independent de la freqüència.

*

Problema 3.9 (20 min.) Donat el circuit de la figura 3.7, es demana que:

a) Dibuixeu les corbes de resposta en freqüència (amplificació i desfasament) en Hertz.

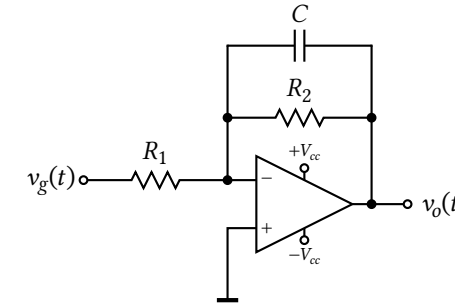


Figura 3.7

- b) Escolliu els valors dels elements per tal que el circuit tingui un comportament de filtre passa-baixos amb amplificació en contínua de $A=10$ i freqüència de tall $f_c=100$ Hz.
- c) Determineu l'amplificació del circuit a 10 Hz i a 1 kHz.

Solució:

a) La funció de xarxa del circuit és

$$H(s) = -\frac{R_2}{R_1} \cdot \frac{1}{s + \frac{1}{R_2 C}}$$

que es correspon a la d'un filtre passa-baixos, de primer ordre, amb una amplificació màxima (en contínua) de $H_{m\grave{a}x} = \frac{R_2}{R_1}$ i una polsació de tall $\omega_c = \frac{1}{R_2 C}$ rad/s, corresponent a $f_c = \frac{1}{2\pi R_2 C}$ Hz. Les funcions d'amplificació i desfasament en Hertz són, respectivament:

$$|H(jf)| = \frac{H_{m\grave{a}x}}{\sqrt{1 + \left(\frac{f}{f_c}\right)^2}} \quad ; \quad \angle H(jf) = \pm 180^\circ - \arctan\left(\frac{f}{f_c}\right)$$

les quals es mostren gràficament a la figura 3.8, en funció dels paràmetres del filtre. Cal fer notar que el terme de $\pm 180^\circ$ en el desfasament prové del signe negatiu de la funció de xarxa, i que per pintar les gràfiques l'hem agafat amb signe positiu, ja que és el que dona lloc a valors absoluts de fase menors:

b) Per aconseguir el comportament que ens especificuen n'hi haurà prou amb escollir $R_2 = 10R_1$ i $C = \frac{1}{200\pi R_2}$. La solució no és única, per la qual cosa haurem de cercar quina combinació de valors estandarditzats de resistències i

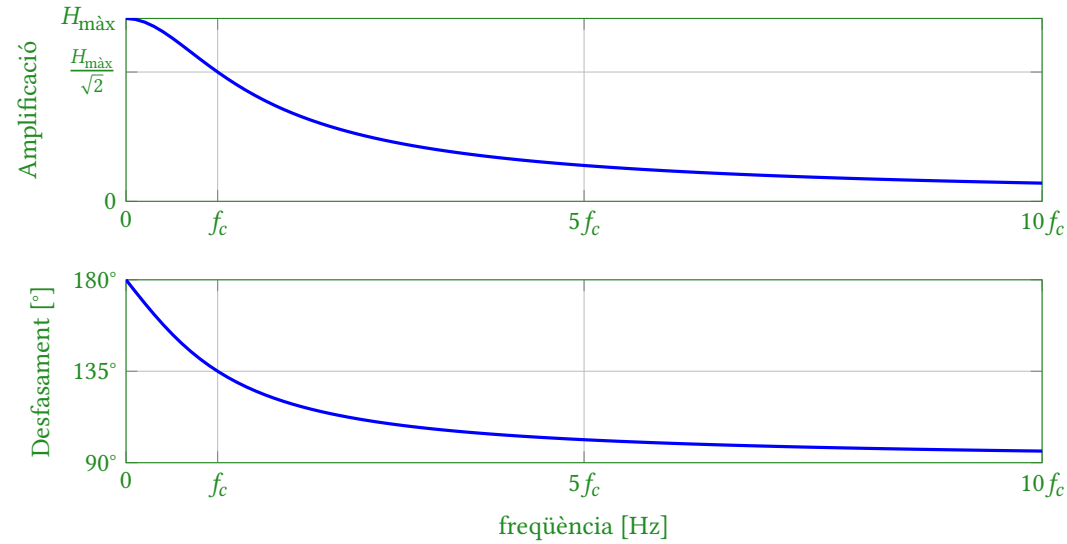


Figura 3.8 – Corbes de resposta freqüencial

capacitat ens permet acostar-nos més a les relacions trobades. Per exemple, podem escollir:

$$R_1 = 1 \text{ k}\Omega \quad ; \quad R_2 = 10 \text{ k}\Omega \quad ; \quad C = 150 \text{ nF}$$

c) Utilitzant la funció d'amplificació trobada a l'apartat a) podem calcular fàcilment l'amplificació a les dues freqüències que ens demana l'enunciat:

$$|H(jf = 10 \text{ Hz})| = 9,95 \quad ; \quad |H(jf = 1 \text{ kHz})| = 0,995$$

*

Problema 3.10 (40 min.) Un senyal $v_g(t) = \cos(2\pi f_1 t) + \cos(2\pi f_2 t) + \cos(2\pi f_3 t)$, amb $f_1=10 \text{ kHz}$, $f_2=30 \text{ kHz}$ i $f_3=60 \text{ kHz}$, conté un component útil de 30 kHz i dos d'interferents a 10 kHz i 60 kHz que es pretenen eliminar amb un filtre passa-banda. En aquest sentit, es demana:

a) Raoneu quin dels dos senyals interferents és més difícil d'eliminar.

- b) Determineu quin factor de qualitat Q ha de tenir el filtre per tal que l'atenuació dels senyals interferents sigui un mínim de 30 dB superior a la del senyal útil.
- c) Escolliu un dels circuits de la figura 3.9 per tal de realitzar el filtre passa-banda desitjat.

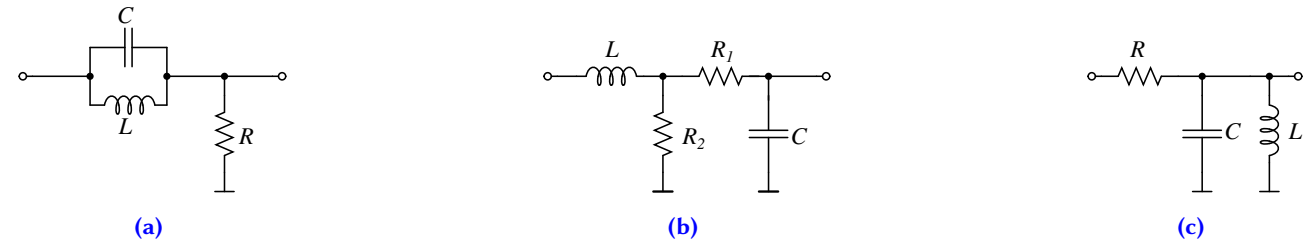


Figura 3.9

Al circuit escollit a l'apartat c):

- d) Suposant que es disposa d'inductors de 2,2 mH, assigneu valors a la resta dels elements.
- e) Calculeu l'amplada de banda i l'amplificació màxima del filtre resultant.

Problema 3.11 (30 min.) En el circuit de la figura 3.10, l'excitació $v_g(t)$ és de tipus sinusoidal. Es demana:

- a) Expressu la relació entre els senyals $v_g(t)$ i $v_o(t)$, en règim permanent, per a freqüències baixes i altes.
- b) Determineu la funció de xarxa $H(s)$ i dibuixeu el seu diagrama de pols i zeros.
- c) Representeu la corbes de resposta en freqüència (amplificació i desfasament) del circuit, tot verificant els resultats obtinguts a l'apartat a).
- d) Assigneu valors als elements del circuit per tal que a la freqüència de $f = 1,6 \text{ kHz}$ els senyals d'entrada i de sortida siguin de la mateixa amplitud i estiguin en quadratura.
- e) A la vista dels resultats anteriors, quin nom li posaríeu a aquest circuit?

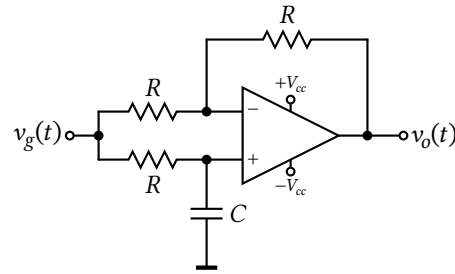


Figura 3.10

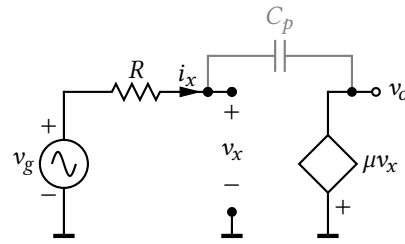


Figura 3.11 – Circuit per al càlcul de l'efecte Miller

Problema 3.12 (20 min.) En aquest problema investigarem l'anomenat *efecte Miller* que tendeix a limitar l'amplada de banda dels amplificadors **inversors**. Basarem l'estudi en el circuit de la **figura 3.11** on s'aprecia un generador connectat a un amplificador inversor que presenta una capacitat paràsita (no desitjada) *petita* entre la seva entrada i la sortida. Aquesta situació és molt habitual en amplificadors de radiofreqüència, si bé en aquest cas hem simplificat l'esquema per concentrar-nos en el que ens interessa.

- Demostreu que en presència de la capacitat paràsita, la impedància d'entrada de l'amplificador inversor, $Z_{in}(s) = \frac{V_x(s)}{I_x(s)}$ equival a la d'un capacitor de valor $C_p(1 + \mu)$.
- Calculeu la funció de xarxa del circuit definida com $H(s) = \frac{V_o(s)}{V_g(s)}$.
- Indiqueu quin tipus de filtrat efectua el circuit sobre el senyal d'entrada, i calculeu-ne els seus paràmetres.
- Una de les conseqüències de l'*efecte Miller* és que **no** podem tenir **simultàniament** amplificació gran i una amplada de banda també gran. Justifiqueu el motiu.

Solució: Les respostes a les preguntes formulades són les següents:

a)

$$Z_{in} = \frac{V_x}{I_x} = \frac{V_x}{sC_p(V_x - (-\mu V_x))} = \frac{1}{sC_p(1 + \mu)}$$

b) Fent càlculs molt simples (KVL en la malla o KCL en el node intermedi) s'obté:

$$H(s) = -\mu \frac{\frac{1}{RC_p(1+\mu)}}{s + \frac{1}{RC_p(1+\mu)}}$$

c) La funció de xarxa correspon a un circuit de tipus passa-baixos amb $|H_{m\grave{a}x}| = \mu$ i $BW = \omega_c = \frac{1}{RC_p(1+\mu)}$.

d) Veiem que si volem augmentar $|H_{m\grave{a}x}|$ hem d'augmentar μ , però això fa disminuir l'amplada de banda gairebé en la mateixa proporció. No podem augmentar les dues coses alhora.

✱

Problema 3.13 (30 min.) Aquest problema tracta de modificar, afegint un element, un amplificador inversor d'amplificació 10. L'objectiu és que el circuit resultant sigui capaç d'eliminar un possible component continu del senyal d'entrada, a la vegada que l'amplificació dels components variables es vegi poc afectada. Concretament es demana que l'amplificació a freqüències superiors a 20 Hz sigui més gran que 9,5. Dissenyeu el circuit (estructura i valor dels elements) i verifiqueu que compleix les especificacions simulant el circuit amb GnuCap.

3.3 Impedàncies en el domini freqüencial. Models equivalents. Ressonància.

Problema 3.14 (15 min.) Un cert circuit treballant en RPS presenta una impedància d'entrada a 2800 rad/s de valor $Z_{in} = 24 - 7j$. Indiqueu quines de les següents combinacions d'elements constitueixen un model equivalent del circuit a la freqüència de treball.

- Resistor de 26 Ω en paral·lel amb capacitor de 4 μF .
- Resistor de 24 Ω en sèrie amb inductor de 2,5 mH.

- c) Resistor de 26Ω en paral·lel amb inductor de 4 mH .
- d) Resistor de 24Ω en sèrie amb capacitor de $51 \mu\text{F}$.
- e) Resistor de $38,4 \text{ m}\Omega$ en paral·lel amb capacitor de $11,2 \text{ mF}$.
- f) Resistor de 24Ω en sèrie amb capacitor de 7 F .

Solució: Com que Z_{in} té una reactància negativa, deduïm que és capacitiva i podem plantejar un model sèrie format per un resistor de 24Ω i un capacitor de valor tal que $Z_c = \frac{-1}{\omega C} = -7$. Fent els càlculs veiem que la resposta correcta és la **d**).

D'altra banda, l'admitància d'entrada és $Y_{in} \stackrel{\text{def}}{=} \frac{1}{Z_{in}} = 0,0384 + 0,0112j$, per tant podem modelar aquesta admitància capacitiva amb un resistor de $\frac{1}{0,0384} = 26 \Omega$ en **paral·lel** amb un capacitor de valor tal que $\omega C = 0,0112$. En aquest cas la resposta correcta és la **a**).

*

Problema 3.15 (25 min.) En el circuit de la **figura 3.12 a**, l'excitació és un senyal sinusoidal del tipus $v_g(t) = 3 \cos(2000\pi t + 30^\circ)$. Es demana:

- a) Calculeu la impedància d'entrada del subcircuit requadrat, Z_{in} , a la freqüència de treball.
- b) Justifiqueu quins fasors representats en el diagrama fasorial de la **figura 3.12 b** corresponen a \vec{V}_g , \vec{V}_{in} , \vec{I}_{in} , \vec{V}_L , \vec{V}_o , \vec{I}_R i \vec{I}_C .

Solució:

- a) $Z_{in} = (2 + 0j) \Omega$
- b) $\vec{F}_1 = \vec{V}_L$, $\vec{F}_2 = \vec{I}_C$, $\vec{F}_3 = \vec{I}_{in}$, $\vec{F}_4 = \vec{V}_{in}$, $\vec{F}_5 = \vec{V}_g$, $\vec{F}_6 = \vec{I}_R$ i $\vec{F}_7 = \vec{V}_o$

*

Problema 3.16 (15 min.) S'estan mesurant dues tensions sinusoidals amb un oscil·loscopi, i a la pantalla apareix el que es mostra a la **figura 3.13**. Es demana que expresseu els **fasors** \vec{V}_1 i \vec{V}_2 que representen aquestes tensions i que doneu l'expressió de les seves funcions temporals associades, $v_1(t)$ i $v_2(t)$.

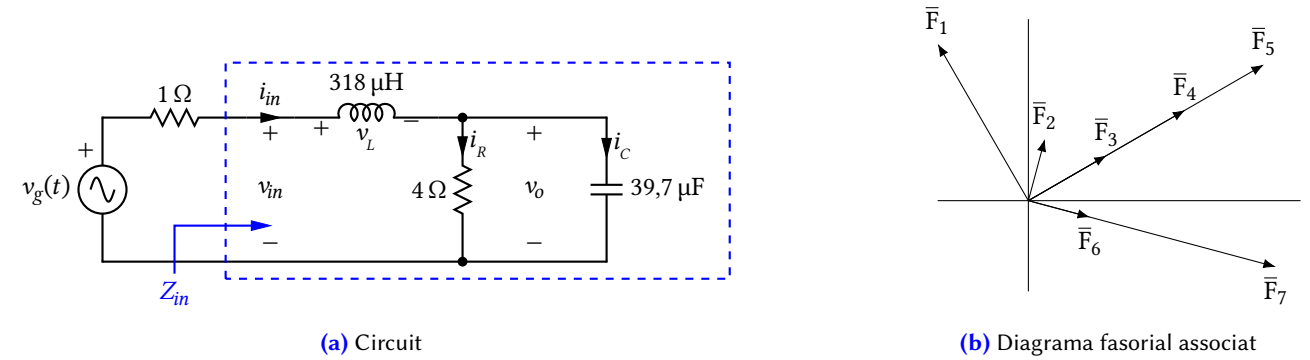


Figura 3.12

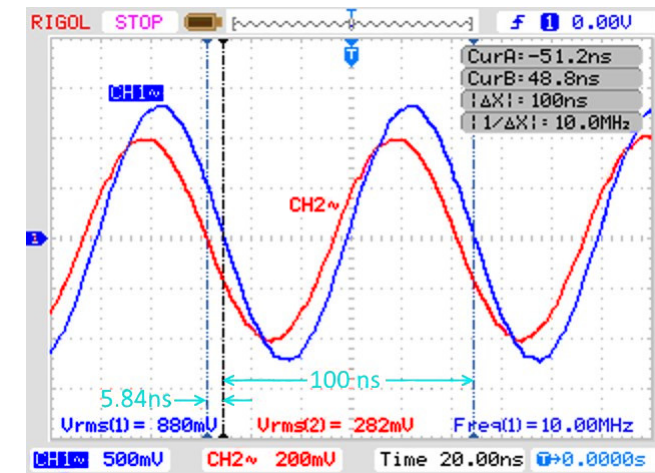


Figura 3.13 – Mesura de dues tensions desfasades

Solució: De la captura de pantalla de l'oscil·loscopi extraïem les dades següents:

- ◆ Amplitud de v_1 : 880 mV_{ef} . El **valor de pic** és de $0,88\sqrt{2} = 1,2445 \text{ V}$.
- ◆ Amplitud de v_2 : 282 mV_{ef} . El **valor de pic** és de $0,282\sqrt{2} = 0,3988 \text{ V}$.
- ◆ v_2 està **avançada** respecte v_1 , atès que, per exemple, el pic de l'ona **vermella** es produeix **abans** que el pic de l'ona

blava.

- ◆ L'avançament és d'exactament 5,84 ns sobre un període de 100 ns (freqüència $f = 10$ MHz).

Aplicant una senzilla regla de 3 (el retràs és a un període com el desfasament és a 360°), del darrer punt es dedueix que el **desfasament** entre v_2 i v_1 és de:

$$\begin{aligned} \frac{\Delta\phi}{360^\circ} &= \frac{\Delta t}{T} \\ \Delta\phi &= \Delta t \cdot f \cdot 360^\circ \\ &= 5,84 \cdot 10^{-9} \cdot 10 \cdot 10^6 \cdot 360^\circ = \boxed{+21^\circ} \end{aligned}$$

Aleshores, recopilant la informació anterior i prenent com a **referència de fase** (fase zero) l'ona v_1 tenim:

$$\begin{aligned} \bar{V}_1 &= 1,2445 \angle 0^\circ \\ \bar{V}_2 &= 0,3988 \angle +21^\circ \end{aligned}$$

Finalment, les funcions temporals corresponents són:

$$\begin{aligned} v_1(t) &= 1,2445 \cos(2\pi 10^7 t) \\ v_2(t) &= 0,3988 \cos(2\pi 10^7 t + 21^\circ) \end{aligned}$$

*

Problema 3.17 (15 min.) Es vol obtenir el model equivalent a la freqüència de 2 MHz d'un bipol caracteritzat per una certa impedància desconeguda. Amb aquest objectiu, s'ha realitzat el muntatge de la **figura 3.14 a** i s'han obtingut els oscillogrames de la **figura 3.14 b**.

Sabent que $R_{aux} = 300 \Omega$ i que a l'oscil·loscopi s'ha seleccionat una base de temps de 50 ns/div i una mateixa sensibilitat per als dos canals de valor 200 mV/div, es demana:

- Expresseu la impedància Z del bipol A de la **figura 3.14 a** en funció de R_{aux} i dels fasors \bar{V}_i i \bar{V}_o .
- Calculeu el valor de Z i proposeu un model circuital del bipol A.

Solució:

$$a) Z = \frac{\bar{V}_Z}{\bar{I}_Z} = \frac{\bar{V}_o}{(\bar{V}_i - \bar{V}_o)/R} = \frac{R\bar{V}_o}{\bar{V}_i - \bar{V}_o}$$

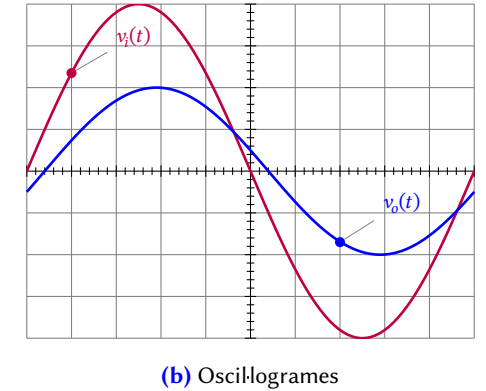
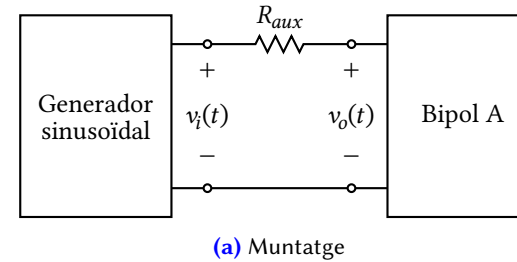


Figura 3.14 – Mesura de la impedància d'un bipol.

- Dels oscillogrames es dedueix sense massa esforç que el senyal $v_L(t)$ està **retrassat** 0,4 divisions respecte $v_i(t)$. També es veu que un període de la senoide ocupa 10 divisions. La proporció que guarda el retràs respecte el període i el desfasament respecte 360° és la mateixa, per la qual cosa:

$$\frac{\Delta t}{T} = \frac{\Delta\phi}{360^\circ} \rightarrow \Delta\phi = \frac{\Delta t}{T} \cdot 360^\circ = \frac{-0,4}{10} \cdot 360^\circ = -14,4^\circ$$

Prenent adequadament l'origen de temps, $\bar{V}_i = 0,8 \angle 0^\circ$, $\bar{V}_o = 0,4 \angle -14,4^\circ$

$$Z = 249,76 - 132,56j = R - j \frac{1}{\omega C}$$

La part imaginària (reactància) de la impedància és negativa, per la qual cosa el bipol és capacitiu. Un possible model equivalent d'aquesta impedància consistiria en un resistor de $R \approx 250 \Omega$ connectat **en sèrie** amb un capacitor de $C \approx 600$ pF.

*

Problema 3.18 (15 min.) Amb l'objectiu d'obtenir els valors dels elements d'una càrrega capacitiva, s'ha connectat una resistència auxiliar entre el generador i aquesta càrrega segons l'esquema de la **figura 3.15 a** i s'han obtingut els oscillogrames de la **figura 3.15 b**. Es demana:

- Expresseu l'admitància Y_L de la càrrega en funció de R_{aux} i de $H(j\omega) = \frac{\bar{V}_L}{\bar{V}_m}$.

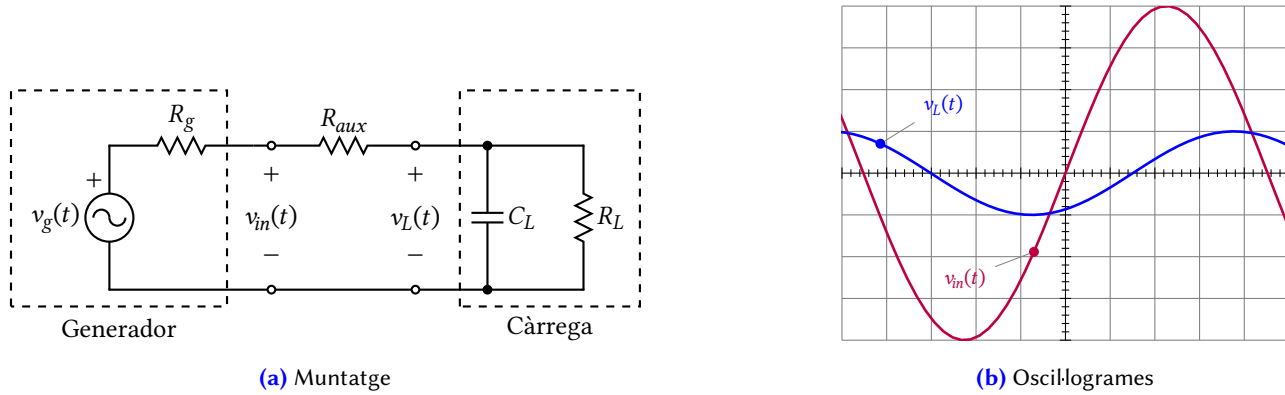


Figura 3.15 – Mesura de l'admitància Y_L

Sabent que $R_{aux} = 100 \Omega$, i que a l'oscil·loscopi s'ha seleccionat una base de temps de $2 \mu\text{s}/\text{div}$ i una mateixa sensibilitat per als dos canals de valor $2 \text{V}/\text{div}$, es demana:

- b) Determineu l'amplificació, $|H(j\omega)|$, i el desfasament, $\angle H(j\omega)$, a partir dels oscil·logrames.
- c) Calculeu el valor de Y_L i doneu els valors de resistència i capacitat de la càrrega.

Solució:

a) $Y_L = \frac{\bar{I}_L}{\bar{V}_L} = \frac{(\bar{V}_{in} - \bar{V}_L)/R_{aux}}{\bar{V}_L} = \frac{1}{R_{aux}} \left(\frac{1}{H(j\omega)} - 1 \right)$

b) Dels oscil·logrames s'obté:

$|\bar{V}_L| = 1 \text{ divisió}, |\bar{V}_{in}| = 4 \text{ divisions} \rightarrow |H(j\omega)| = \frac{1}{4}$

La tensió $v_L(t)$ està **retrassada** 1,5 divisions respecte $v_{in}(t)$, sobre un període total de 9 divisions. Aquest retràs ha de ser proporcional al desfasament $\Delta\varphi$ entre ambdós senyals sobre 360° . Per tant:

$\Delta\varphi = \angle H(j\omega) = -\frac{1,5}{9} \cdot 360^\circ = -60^\circ$

En conseqüència, $H(j\omega) = \frac{1}{4} \angle -60^\circ = \frac{1}{8} - \frac{\sqrt{3}}{8}j$.

c) Substituint l' $H(j\omega)$ trobada a l'expressió de l'apartat a)

$Y_L = 0,01 + 0,035j \quad (\bar{C})$

Considerant que $T = 9 \text{ divisions} \times 2 \mu\text{s}/\text{divisió} = 18 \mu\text{s}$, resulta $\omega = \frac{2\pi}{T} = 3,4907 \cdot 10^5 \text{ rad/s}$ i com que del circuit es té que $Y_L = G_L + j\omega C_L$, identificant es troba $R_L = \frac{1}{G_L} = 100 \Omega$ i $C_L = 99,24 \text{ nF} \approx 100 \text{ nF}$.

*

Problema 3.19 (40 min.) Per al bipol de la figura 3.16, es demana:

- a) Expresseu la freqüència de ressonància en funció de R, L i C .
- b) Suposant ara $R = 1 \text{ k}\Omega, L = 150 \mu\text{H}$ i $C = 47 \text{ nF}$, doneu un possible model equivalent del circuit a les freqüències de:
 - b.1) $f = 60 \text{ kHz}$
 - b.2) $f = 6 \text{ kHz}$
 - b.3) $f = 600 \text{ kHz}$

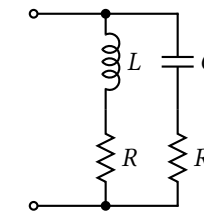


Figura 3.16 – Bipol sota estudi

Solució:

- a) Cal deixar les impedàncies dels elements en funció d'una ω genèrica i determinar per quin valor d'aquesta ω -diguem-li ω_r - es verifica que $\Re\{Z_{eq}(\omega_r)\} = 0$. En aquest cas, en lloc de treballar amb les impedàncies, el problema surt molt més senzill si utilitzem les admitàncies: Com que el circuit té 2 branques en paral·lel, per tal que el conjunt

no presenti part imaginària caldrà que les **admitàncies** de cada branca tinguin parts imaginàries iguals i de signe contrari (per tal que es cancel·lin),

$$\Im \left\{ \frac{1}{R + j\omega_r L} \right\} = -\Im \left\{ \frac{1}{R + \frac{1}{j\omega_r C}} \right\} = -\Im \left\{ \frac{j\omega_r C}{j\omega_r RC + 1} \right\}$$

$$\Im \left\{ \frac{R - j\omega_r L}{R^2 + \omega_r^2 L^2} \right\} = -\Im \left\{ \frac{\omega_r^2 RC^2 + j\omega_r C}{\omega_r^2 R^2 C^2 + 1} \right\}$$

$$\cancel{\frac{j\omega_r L}{R^2 + \omega_r^2 L^2}} = \cancel{\frac{j\omega_r C}{\omega_r^2 R^2 C^2 + 1}}$$

$$\omega_r^2 R^2 C^2 L + L = R^2 C + \omega_r^2 L^2 C$$

$$\omega_r^2 [R^2 C^2 L - L^2 C] = R^2 C - L$$

$$\omega_r = \sqrt{\frac{R^2 C - L}{R^2 C^2 L - L^2 C}} = \sqrt{\frac{R^2 C - L}{LC(R^2 C - L)}} = \frac{1}{\sqrt{LC}}$$

b) La següent taula mostra, per cadascuna de les freqüències, la impedància equivalent del bipol i un possible model amb 2 elements en sèrie. També seria possible plantejar un model equivalent alternatiu consistent en 2 elements en paral·lel, cosa que es deixa com a exercici pel lector.

Freqüència	Z_{eq}	Model equivalent
60 kHz	$Z_{eq} \approx 501 \Omega$	Resistor de 501 Ω
6 kHz	$Z_{eq} \approx (537 - 129j) \Omega$	Resistor de 537 Ω en sèrie amb un capacitor de 205 nF
600 kHz	$Z_{eq} \approx (537 + 129j) \Omega$	Resistor de 537 Ω en sèrie amb un inductor de 34 μH

*

Problema 3.20 (15 min.) El circuit de la **figura 3.17** presenta una impedància d'entrada que depèn de la freqüència.

a) Suposant que $R_1 = R_2$, determineu si existeix alguna freqüència a la qual el circuit ressoni, és a dir, a la qual la impedància d'entrada $Z(j\omega)$ sigui real pura.

- b) Si la resposta a l'apartat **a)** ha estat afirmativa, calculeu el valor d'aquesta freqüència especial en el cas que els valors dels elements siguin $R_1 = R_2 = 1 \text{ k}\Omega$, $L = 22 \text{ mH}$ i $C = 47 \text{ nF}$.
- c) Utilitzant els mateixos valors d'elements que l'apartat **b)**, i suposant una excitació sinusoidal d'amplitud 3V i freqüència igual a la de ressonància, calculeu la tensió $v_o(t)$ entre el node intermig i el node inferior.
- d) Simuleu el circuit per tal de corroborar els resultats obtinguts als apartats **b)** i **c)**.

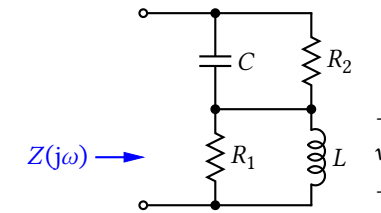


Figura 3.17 – Circuit del problema 3.20

Solució:

a) Cal determinar si existeix alguna freqüència que faci $\Im\{Z(j\omega)\} = 0$. Aplicant la condició $R_1 = R_2 \equiv R$ i fent la corresponent anàlisi del circuit obtenim:

$$Z(j\omega) = Z_c || R + R || Z_L = \frac{G - j\omega C}{\omega^2 C^2 + G^2} + \frac{j\omega L(1 - j\omega LG)}{1 + \omega^2 L^2 G^2}$$

Igualant la part imaginària a zero i aïllant la freqüència angular ω sabrem si pot existir algun valor que satisfaci la condició:

$$\begin{aligned} \frac{\phi C}{\omega^2 C^2 + G^2} &= \frac{\phi L}{1 + \omega^2 L^2 G^2} \\ C + \omega^2 L^2 G^2 C &= \omega^2 L C^2 + L G^2 \\ \omega^2 (L^2 G^2 C - C^2 L) &= L G^2 - C \\ \omega^2 LC(LG^2 - C) &= LG^2 - C \\ \omega &= \frac{1}{\sqrt{LC}} \end{aligned}$$

En conseqüència, sí que hi ha una freqüència de ressonància en aquest circuit, la qual, casualment, és la mateixa que la d'un circuit ressonant LC sèrie o paral·lel. Això és així perquè hem aplicat la condició $R_1 = R_2$. En un altre cas el resultat podria variar.

b) Aplicant els valors indicats a l'enunciat, el valor de la freqüència val:

$$\omega = 31.099 \text{ rad/s}$$

$$f = 4949,6 \text{ Hz}$$

c) En aquest cas es crea un divisor de tensió entre dues impedàncies:

$$\bar{V}_o = \frac{Z_R \parallel Z_L}{Z_R \parallel Z_L + Z_C \parallel Z_R} \bar{V}_g$$

$$\bar{V}_o = \frac{318,84 + 466,03j}{318,84 + 466,03j + 318,84 - 466,03j} 3\angle 0^\circ$$

$$\bar{V}_o = 1,5000 + 2,1924j$$

d) A continuació es mostra el fitxer de simulació del circuit i el resultat, on es pot comprovar que coincideix amb els càlculs fets.

```
Vg 1 0 AC 3 phase=0
R1 1 2 1k
C1 1 2 47nF
R2 2 0 1k
L1 2 0 22mH
.PRINT AC VR(2) VI(2)
.AC 4949.6
.END
```

Resultats de la simulació:

#Freq	VR(2)	VI(2)
4.9496K	1.5001	2.1924

*

Problema 3.21 (35 min.) Pel circuit de la figura 3.18, es demana:

- a) Calculeu el valor de la freqüència de ressonància del conjunt.
- b) Determineu el valor de la impedància d'entrada a la freqüència anterior.

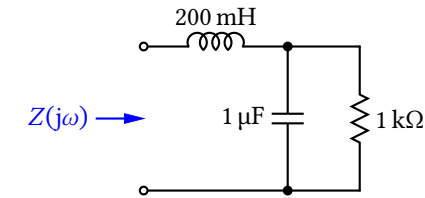


Figura 3.18 – Circuit del problema 3.21

Solució:

a) La impedància d'entrada del circuit és la de l'inductor més la del paral·lel resistor-capacitor:

$$Z(j\omega) = j\omega L + R \parallel \frac{1}{j\omega C} = j\omega L + \frac{R}{R + \frac{1}{j\omega C}}$$

$$= j\omega L + \frac{R}{j\omega RC + 1} = j\omega L + \frac{R(-j\omega RC + 1)}{\omega^2 R^2 C^2 + 1}$$

$$= \frac{R}{\omega^2 R^2 C^2 + 1} + j\left(\omega L - \frac{\omega R^2 C}{\omega^2 R^2 C^2 + 1}\right) \tag{3.2}$$

Si igualem la part imaginària de la impedància a zero i resollem per ω obtindrem la possible freqüència de ressonància:

$$\omega L - \frac{\omega R^2 C}{\omega^2 R^2 C^2 + 1} = 0$$

Una solució trivial de l'equació és $\omega = 0$. Però aquesta no és una freqüència de ressonància real, perquè qualsevol circuit excitat amb un senyal continu té sempre una impedància real, ja que els inductors i capacitors es comporten com a curtcircuits i circuits oberts, respectivament. En el circuit que ens ocupa, és senzill de veure que la impedància d'entrada en contínua val precisament R . Noteu que només cal fer-ho per la part real, atès que en ressonància la part imaginària de la impedància d'entrada és zero per definició.

Continuem, doncs, cercant solucions no trivials de l'equació:

$$\omega L - \frac{\omega R^2 C}{\omega^2 R^2 C^2 + 1} = 0$$

$$\omega^2 R^2 C^2 L + L = R^2 C$$

$$\omega = \sqrt{\frac{R^2 C - L}{R^2 C^2 L}} = \sqrt{\frac{1}{LC} - \frac{1}{R^2 C^2}}$$

Substituint valors veiem que sí que hi ha una solució real:

$$\omega = \sqrt{5 \cdot 10^6 - 10^6} \rightarrow \omega = 2000 \text{ rad/s}$$

b) Si substituïm el valor de la freqüència de ressonància a l'expressió de la impedància d'entrada que hem determinat a l'equació (3.2) obtindrem la impedància d'entrada en ressonància:

$$Z(j\omega) = \frac{R}{\omega^2 R^2 C^2 + 1} = \frac{1000}{4 \cdot 10^6 \times 10^6 \times 10^{-12} + 1} = \frac{1000}{5}$$

$$Z(2000j) = 200 \Omega$$

*

Problema 3.22 (20 min.) La freqüència de la font de corrent que actua com a excitació al circuit de la figura 3.19 s'ajusta fins que la tensió $v(t)$ es posa en fase amb ella.

- a) Determineu el valor d'aquesta freqüència.
- b) Suposant $i_g(t)$ una sinusoide d'amplitud 0,25 mA i f la trobada a l'apartat anterior, obteniu $v(t)$.

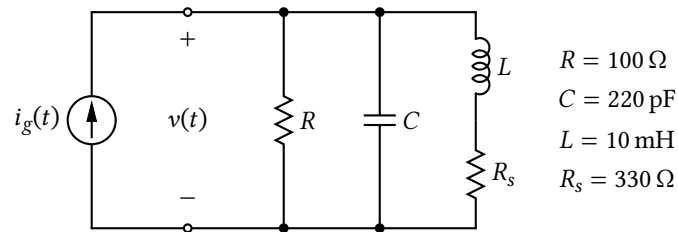


Figura 3.19

Solució:

a) Si la tensió $v(t)$ està en fase amb el corrent $i_g(t)$ significa que la impedància d'entrada del circuit és real i que, per tant, està en ressonància. Això succeirà quan l'admitància del conjunt format per l'inductor en sèrie amb el resistor

R_s , en paral·lel amb l'admitància del capacitor tingui part imaginària nul·la. D'aquí es pot extreure la freqüència de ressonància.

$$\Im \left\{ \frac{1}{j\omega L + R_s} + j\omega C \right\} = 0$$

$$\Im \left\{ \frac{R_s - j\omega L}{\omega^2 L^2 + R_s^2} + j\omega C \right\} = 0$$

$$\phi C = \frac{\phi L}{\omega^2 L^2 + R_s^2}$$

$$\omega = \frac{1}{\sqrt{LC}} \sqrt{1 - \frac{R_s^2 C}{L}}$$

$$\omega = 6,7339 \cdot 10^5 \text{ rad/s}$$

$$f = 107,17 \text{ kHz}$$

b) L'admitància d'entrada del circuit és:

$$Y_{in} = \frac{1}{R} + j\omega C + \frac{1}{R_s + j\omega L} = 0,010007 \Omega^{-1}$$

$$Z_{in} \approx 100 \Omega$$

Per tant, la tensió d'entrada val,

$$\bar{V} = Z_{in} \cdot \bar{I}_g = 100 \cdot 0,25 \cdot 10^{-3} \angle 0^\circ = (25 + 0j) \text{ mV}$$

Tot i que no se'ns demana, podem corroborar per simulació que el circuit efectivament ressona:

```
Ig 0 1 AC 0.25mA phase=0
R1 1 0 100
C1 1 0 220pF
L1 1 2 10mH
Rs 2 0 330
.PRINT AC ZR(Ig) ZI(Ig) VR(1) VI(1)
.AC 107.17kHz
.END
```

El resultat de la simulació és:

#Freq	ZR(Ig)	ZI(Ig)	VR(1)	VI(1)
107.17K	99.927	99.869u	0.024982	24.967n

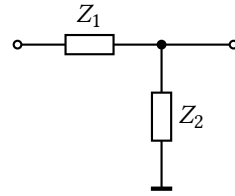


Figura 3.20 – Problema 3.23. Estructura de partida

En aquest resultat s'aprecia que la impedància d'entrada és real (té part imaginària molt petita, d'uns $100 \mu\Omega$) i la tensió de sortida coincideix amb la calculada.

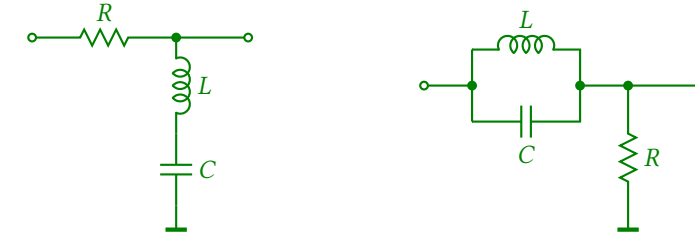
*

Problema 3.23 (30 min.) Es tracta de recuperar un senyal sinusoidal de freqüència 8 kHz contaminat amb dues **interferències** també sinusoidals de 4 kHz i 40 kHz. Atès que l'amplitud del senyal interferent de més baixa freqüència és considerable, es pretén dissenyar un filtre que elimini completament aquesta interferència i atenuï la de freqüència més elevada, deixant intacte el senyal de 8 kHz. Basant-vos en l'estructura de la [figura 3.20](#),

- Proposeu dos circuits alternatius que siguin capaços d'eliminar completament la interferència de 4 kHz.
- A continuació, afegiu un element a l'estructura de cadascun d'aquests circuits de manera que, a més de complir l'especificació anterior, deixin invariant el senyal de 8 kHz i atenuïn la interferència de 40 kHz.
- Per un dels circuits resultants, assigneu ara valors als elements per tal que es compleixin les especificacions anteriors, essent l'atenuació del senyal interferent de 40 kHz superior a 25.

Solució:

- Els circuits proposats es mostren a la [figura 3.21](#), i el seu funcionament es basa en les propietats dels circuits ressonants LC. En el circuit **a**, la combinació sèrie de l'inductor i el capacitor es comporta com un **curtcircuit** a la freqüència de ressonància $f = \frac{1}{2\pi\sqrt{LC}}$, i per tant aquesta freqüència no apareixerà a la sortida. De forma semblant, en el circuit **b** la combinació paral·lel de l'inductor i el capacitor es comporta com un **circuit obert** a la freqüència de ressonància (que té el mateix valor que la del cas sèrie) i per tant la tensió de sortida també serà nul·la perquè no circula corrent a través de R .



(a) Utilitzant la ressonància sèrie

(b) Utilitzant la ressonància paral·lel

Figura 3.21 – Solucions proposades

Per tal que satisfereix les condicions de l'enunciat caldrà que aquests circuits ressonin justament a la freqüència que volem eliminar. En conseqüència, caldrà escollir els valors de L i C de manera que:

$$\frac{1}{2\pi\sqrt{LC}} = 4 \text{ kHz}$$

Per exemple, escollint $L = 47 \text{ mH}$ i $C = 33 \text{ nF}$ tindrem les ressonàncies a 4041 Hz, valor que difereix només un 1% del desitjat.

- Per tal que aquest circuit deixi invariant (sense modificar) el senyal d'entrada, cal que $Z_2 = \infty$ o que $Z_1 = 0$. Podem aconseguir això partint dels dos circuits anteriors seguint el raonament següent:

Ja sabem que en el circuit de la [figura 3.21 a](#), la combinació LC sèrie es comporta com un **curtcircuit** a $f = 4 \text{ kHz}$. És senzill de veure que per **sobre** d'aquesta freqüència de ressonància el seu comportament és **inductiu**. Si en aquestes condicions connectem un capacitor de valor adequat en *paral·lel* amb la combinació LC, apareixerà una segona freqüència de ressonància que farà que el conjunt dels 3 elements reactius (Z_2) es comporti com un **circuit obert**, tal i com es pretén. Aquesta situació es mostra a la [figura 3.22 a](#).

De manera semblant, en el circuit de la [figura 3.21 b](#), la combinació LC paral·lel es comporta com un circuit obert a $f = 4 \text{ kHz}$. És senzill de veure que per **sobre** d'aquesta freqüència de ressonància el seu comportament és **capacitiu**. Si en aquestes condicions connectem un inductor de valor adequat en *sèrie* amb la combinació LC, apareixerà una segona freqüència de ressonància que farà que el conjunt dels 3 elements reactius (Z_1) es comporti com un **curtcircuit**, tal i com es pretén. Aquesta situació es mostra a la [figura 3.22 b](#).

El càlcul dels valors respectius d'aquests nous elements s'ha de fer imposant la condició de que la nova freqüència de ressonància valgui 8 kHz en tots dos casos. Pel cas **a**, la impedància de la combinació LC sèrie a $f = 8 \text{ kHz}$ val $Z_{eq} = 1760j \Omega$. Afegint en paral·lel un capacitor C_2 que presenti una impedància $Z_{C_2} = -1760j \Omega$ a 8 kHz ($C_2 = 11,3 \text{ nF}$), aconseguim que la impedància del conjunt es faci infinita.

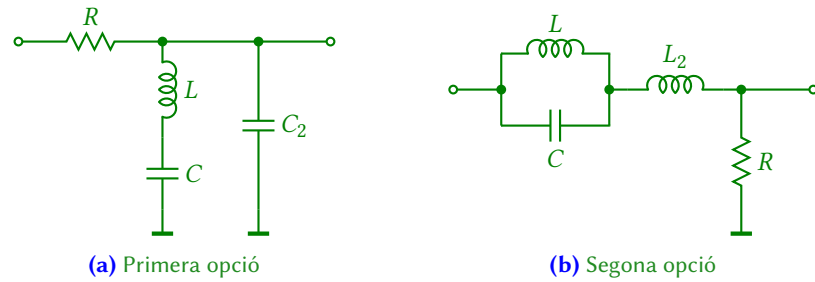


Figura 3.22 – Afegint un nou element

Pel cas **b**, la impedància de la combinació LC paral·lel a $f = 8 \text{ kHz}$ val $Z_{eq} = -809,4j \Omega$. Afegint en sèrie un inductor L_2 que presenti una impedància $Z_{L_2} = 809,4j \Omega$ a 8 kHz ($L_2 = 16,1 \text{ mH}$), aconseguim cancel·lar la impedància del conjunt i convertir-lo en curtcircuit.

c) Finalment, el que ens demanen en aquest apartat és acabar de donar valors als elements (només ens falta el resistor R) per tal que l'amplificació del circuit a 40 kHz sigui inferior o igual a 25. Per fer-ho, calcularem el valor de totes les impedàncies a 40 kHz , trobarem el valor de l'amplificació en funció de R i imposarem la condició que ens demanen, amb la qual cosa obtenim:

Pel cas **a**: $R \geq 9066 \Omega$

Pel cas **b**: $R \leq 157 \Omega$

*

Problema 3.24 (35 min.) En el circuit de la figura 3.23, del qual només es coneix el valor de la inductància, s'han efectuat una sèrie de mesures d'amplificació en funció de la freqüència, tot obtenint la corba representada a la figura 3.24. Es demana:

- A la vista de la corba d'amplificació, determineu les freqüències de ressonància del conjunt L_1-C_1 , i de la combinació d'aquest amb C_2 .
- A continuació procedireu a determinar els valors de tots els components, basant-se en les dades de la gràfica que es considerin convenientes. Per fer-ho es recomana que seguïu la seqüència següent: C_1 , C_2 , la relació R_1/R_2 , i finalment R_1 i R_2 .

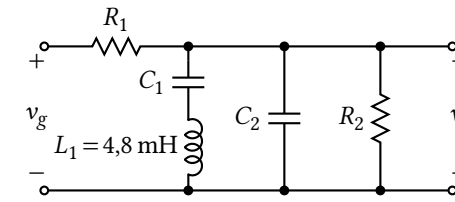


Figura 3.23 – Circuit multiresonant

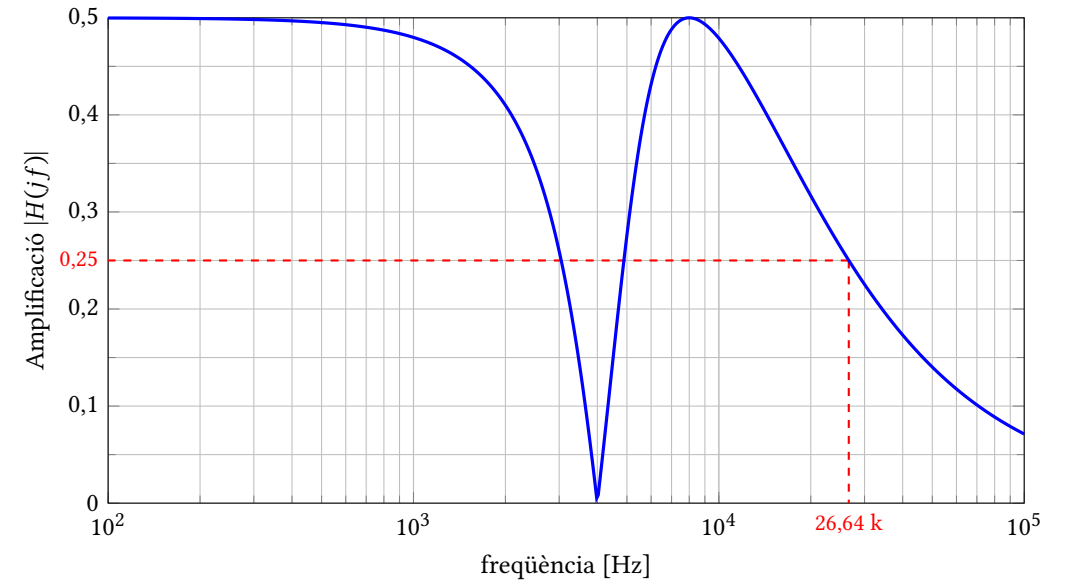


Figura 3.24 – Resposta freqüencial desitjada del circuit

Problema 3.25 (30 min.) En el circuit de la figura 3.25 s'han mesurat diferents valors de la impedància d'entrada Z_{in} (mòdul i fase) en funció de la freqüència i s'han representat en les gràfiques de la figura 3.26.

Es demana:

- Justifiqueu els valors de la impedància d'entrada a freqüències baixes i altes.
- Expliqueu què passa quan ressona el conjunt L_1-C_1 . A la vista de les gràfiques, indiqueu quina és aquesta freqüència de ressonància.

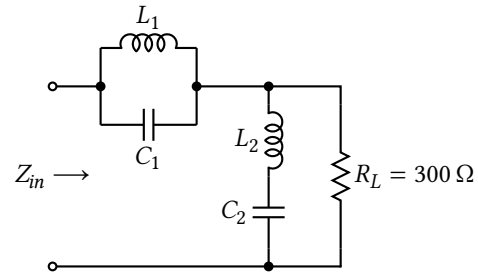


Figura 3.25 – Circuit sota estudi

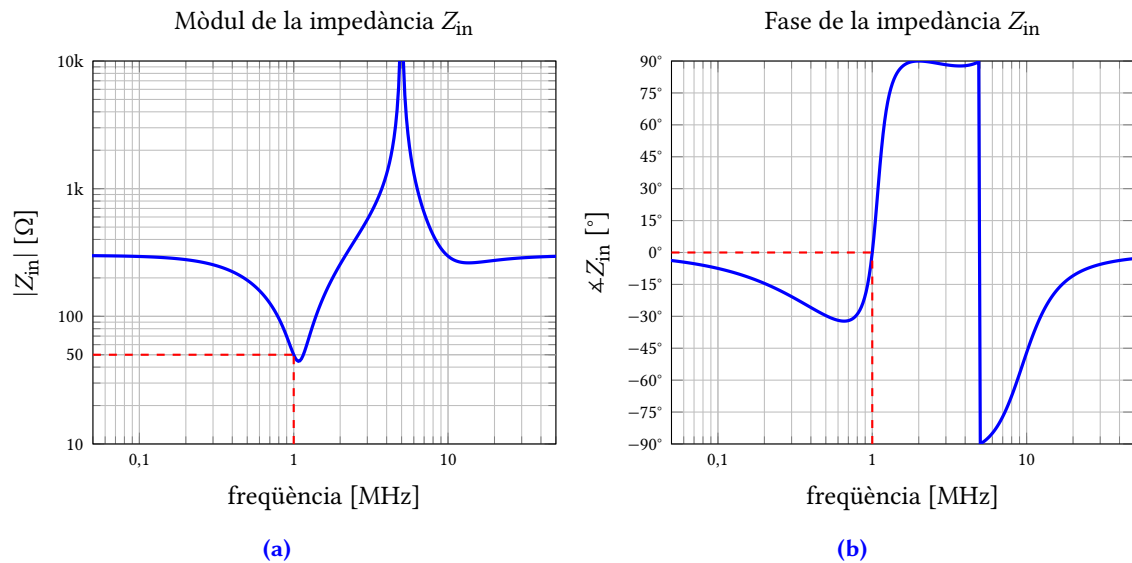


Figura 3.26 – Gràfiques de la impedància d'entrada en funció de la freqüència

c) Expliqueu què passa quan ressona el conjunt L_2 - C_2 . Quina fase tindrà Z_{in} en aquestes condicions? A la vista de les gràfiques, indiqueu quina és aquesta freqüència de ressonància.

3.4 Anàlisi i disseny basats en els diagrames de Bode

Problema 3.26 (10 min.) Els gràfics de la figura 3.27 representen trams rectilinis d'un diagrama de Bode que passen pels punts «A» i «B», els quals tenen les coordenades (f_1, G_1) i (f_2, G_2) respectivament. El pendent de la recta és p , el qual pot ser positiu (corba blava) o negatiu (corba taronja).

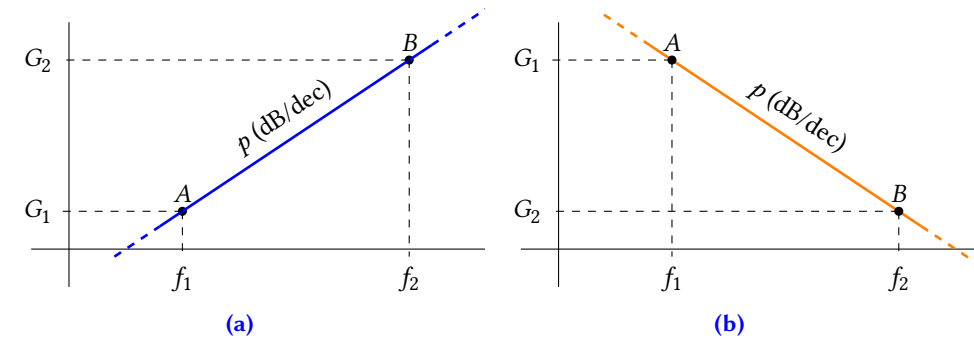


Figura 3.27 – Determinació de coordenades desconegudes en diagrames de Bode

Es demana que calculeu el valor del paràmetre que manca (ja sigui freqüència, guany o pendent) per cadascun dels casos mostrats a la taula 3.1. Feu les aproximacions que siguin pertinents.

Taula 3.1 – Càlcul de valors en diagrames de Bode

#	f_1 (Hz)	G_1 (dB)	f_2 (Hz)	G_2 (dB)	p (dB/dec)
Cas 1	150	14	600	2	
Cas 2	70	-18		34	20
Cas 3		6	8000	-12	-20
Cas 4	12		240	-3	40
Cas 5	1200	0	20.000		-60

Solució: En tots els casos es pot fer el següent raonament: El pendent d'una recta és per definició $p = \frac{\Delta y}{\Delta x}$. Atès que en un diagrama de Bode el pendent d'un tram rectilini és el quocient entre l'increment de guany (mesurat en dB) i l'increment

de freqüència (mesurat en dècades o octaves), aleshores:

$$p(\text{dB/dec}) = \frac{\Delta G(\text{dB})}{\Delta f(\text{dec})} = \frac{G_2 - G_1}{\log\left(\frac{f_2}{f_1}\right)}$$

Aplicant aquesta expressió als valors de la **taula 3.1** i aïllant la variable incògnita podem anar trobant els valors que ens manquen en cada cas. El resultat es mostra a la **taula 3.2**.

Taula 3.2 – Solució del problema 3.26

#	f_1 (Hz)	G_1 (dB)	f_2 (Hz)	G_2 (dB)	p (dB/dec)
Cas 1	150	14	600	2	-20
Cas 2	70	-18	28.000	34	20
Cas 3	1000	6	8000	-12	-20
Cas 4	12	-55	240	-3	40
Cas 5	1200	0	20.000	-73,31	-60

*

Problema 3.27 (15 min.) Dibuixeu els diagrames de Bode de guany corresponents a les funcions de xarxa següents:

a) $H_1(s) = \frac{(s + 10)}{(s + 500)(s + 1)}$

b) $H_2(s) = \frac{s + 5}{s^2 + 15s + 50}$

c) $H_3(s) = 2 \frac{(s + 10)(s + 200)}{s^2 + 5000s}$

d) $H_4(s) = \frac{1020s}{s^2 + 102s + 10^6}$

Solució: La **figura 3.28** mostra els resultats demanats.

*

Problema 3.28 (45 min.) Pel circuit de la **figura 3.29**, es demana:

- a) Raonant sobre el circuit, determineu l'amplificació a freqüències baixes i altes.
- b) Calculeu la funció de xarxa del circuit i corroboreu els resultats de l'apartat anterior.

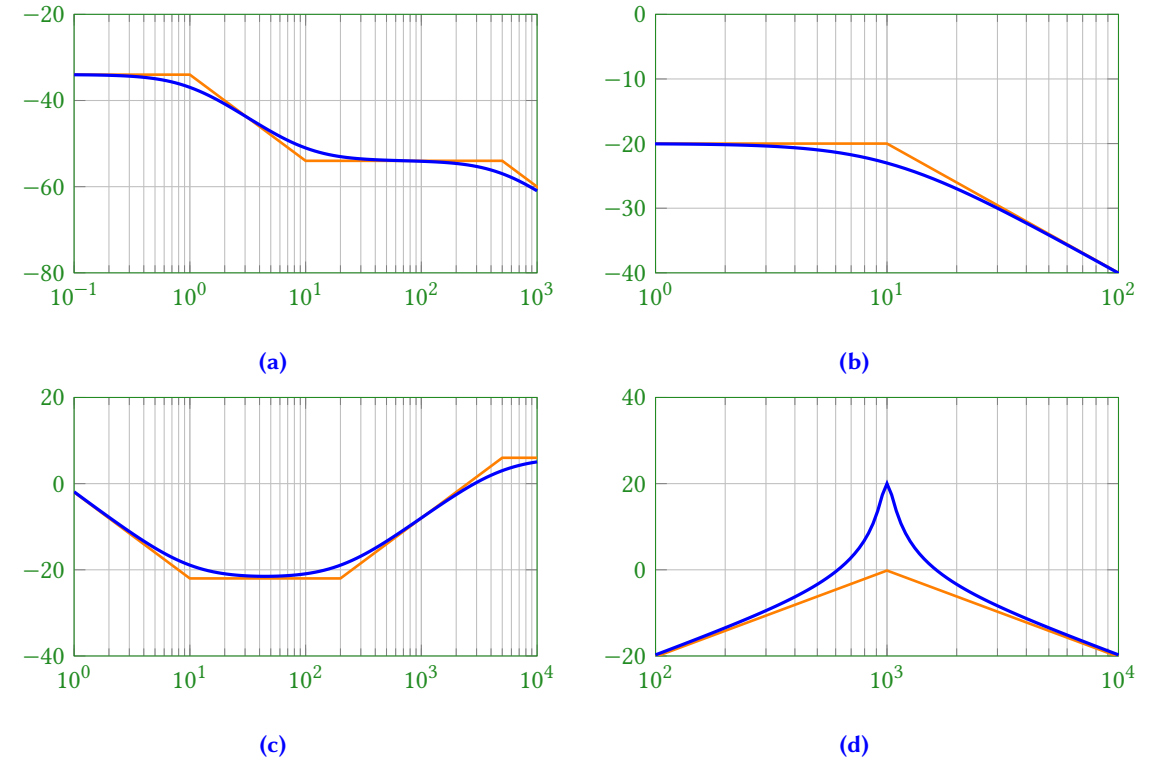


Figura 3.28 – Diagrames de Bode de Guany corresponents a les funcions de xarxa del problema 3.27

- c) Prenent $R_1 = 191 \Omega$, $R_2 = 10 \Omega$, $L = 10 \text{ mH}$, $C = 50 \mu\text{F}$, dibuixeu amb precisió el diagrama **asimptòtic** de Bode de guany del filtre.
- d) Indiqueu la freqüència de tall del filtre, en rad/seg.
- e) Si connectem a l'entrada un senyal de la forma $v_g(t) = 5 \cos(20t) + 10\sqrt{2} \cos(10^3t) + \frac{1}{10} \cos(10^5t)$, dibuixeu amb precisió l'espectre de sortida del filtre.

Solució:

a) $H(0) = 0$ i $H(\infty) = 1$

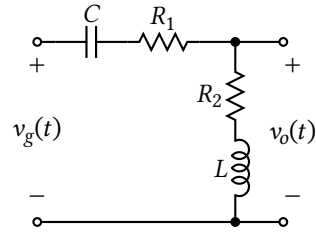


Figura 3.29 – Circuit del problema 3.28

b)

$$H(s) = \frac{s^2 + \frac{R_2}{L}s}{s^2 + \frac{(R_1+R_2)}{L}s + \frac{1}{LC}}$$

Es corroboren els valors de l'apartat anterior.

c) Substituint valors obtenim

$$H(s) = \frac{s^2 + 1000s}{s^2 + 20 \cdot 100s + 2 \cdot 10^6} = \frac{1}{2000} \frac{s \cdot (\frac{s}{1000} + 1)}{(\frac{s}{100} + 1)(\frac{s}{20000} + 1)}$$

La gràfica asimptòtica està dibuixada a la figura 3.30.

d) Sobre la gràfica es veu que la polsació de tall (allà on el guany val -3dB) és de 20.000 rad/s.

e) Fem una taula amb amplificacions i amplituds

ω	Guany (dB)	$ H(j\omega) $	$ \tilde{V}_g $	$ \tilde{V}_o $
20	-40 dB	1/100	5	50 mV
1000	-23 dB	$1/10\sqrt{2}$	$10\sqrt{2}$	1
10^5	≈ 0 dB	1	1/10	1/10

*

Problema 3.29 (20 min.) Amb un circuit RC format per la connexió en cascada de cèl·lules com la representada a la figura 3.31a, es pretén aproximar la resposta freqüencial de la figura 3.31b. Per fer-ho, es demana:

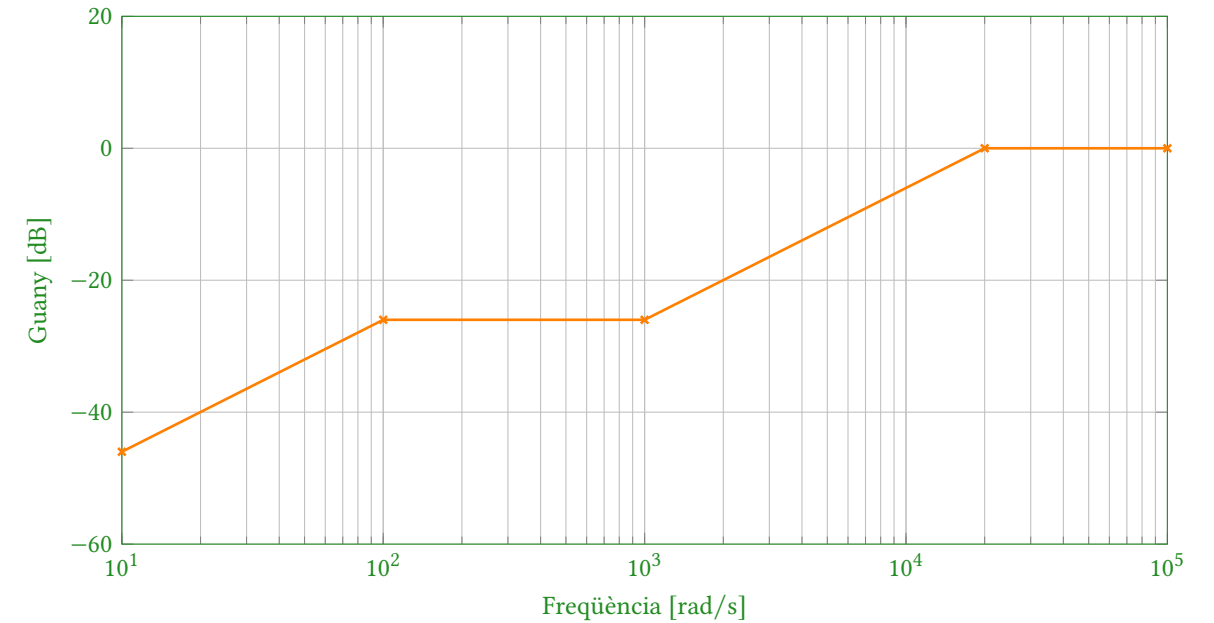


Figura 3.30 – Diagrama de Bode de guany que es demana al problema 3.28

- Doneu l'expressió d'una funció de xarxa que pugui correspondre a la corba asimptòtica de guany de la figura 3.31b.
- Dissenyeu un circuit que s'ajusti a la funció de xarxa trobada i que per tant tingui el comportament freqüencial desitjat.
- Simuleu el circuit resultant per tal de corroborar la validesa dels resultats.

Solució:

- De la inspecció dels colzes i pendents presents en el diagrama asimptòtic de Bode de la figura 3.31b es pot inferir sense massa esforç que la funció de xarxa demanada haurà de tenir:
 - ◆ Un pol real simple a $f = 10 \text{ Hz} \approx 62,83 \text{ rad/s}$.
 - ◆ Un zero real simple a $f = f_1 \text{ Hz}$.
 - ◆ Un zero real simple a $f = f_2 \text{ Hz}$.

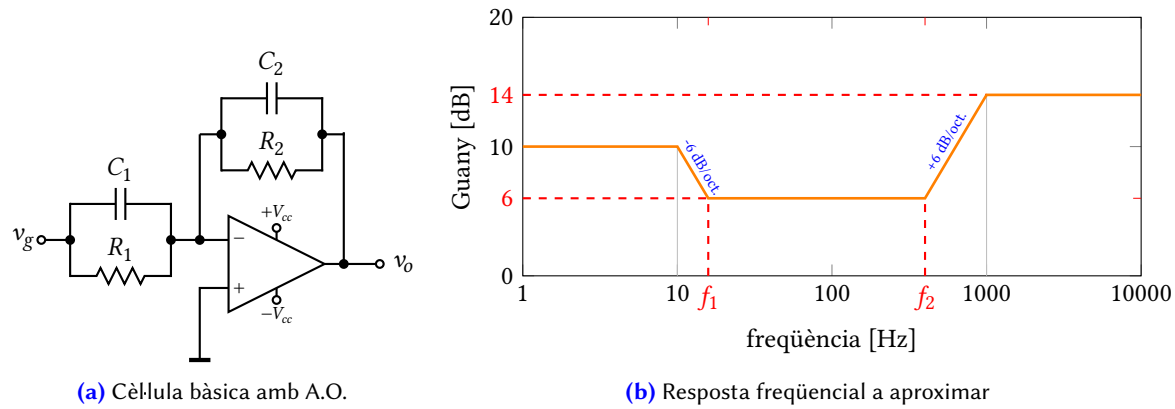


Figura 3.31 – Implementació circuital d'una resposta en freqüència

- ◆ Un pol real simple a $f = 1 \text{ kHz} \approx 6283 \text{ rad/s}$.
- ◆ El guany a freqüències baixes és de 10 dB, que correspon a una amplificació de $k = 3,16$.

Per tal de determinar les freqüències incògnites f_1 i f_2 ho farem a partir de les equacions de les rectes on intervenen (vegeu el procediment al problema 3.26). D'aquí resulta:

$$f_1 = 15,84 \text{ Hz} \approx 100 \text{ rad/s} \quad f_2 = 400 \text{ Hz} = 2513 \text{ rad/s}$$

Així doncs, una possible funció de xarxa que presenta el diagrama asimptòtic estipulat és:

$$H(s) = \pm 3,16 \cdot \frac{\left(\frac{s}{100} + 1\right) \cdot \left(\frac{s}{2513} + 1\right)}{\left(\frac{s}{62,83} + 1\right) \cdot \left(\frac{s}{6283} + 1\right)} = \pm 5 \cdot \frac{(s + 100)(s + 2513)}{(s + 62,83)(s + 6283)} \quad (3.3)$$

b) El circuit RC mostrat a la figura 3.31 (cèl·lula bàsica) té la funció de xarxa següent:

$$H_b(s) = -\frac{C_1}{C_2} \cdot \frac{s + \frac{1}{R_1 C_1}}{s + \frac{1}{R_2 C_2}}$$

per tant, aquest circuit és capaç d'implementar un pol i un zero reals simples i una certa amplificació, valors que poden ser ajustats escollint adequadament els valors dels components.

La funció de xarxa de l'(3.3) conté només arrels reals simples, per tant podem implementar-la amb la connexió en cascada de cèl·lules bàsiques si fem la descomposició adequada. Per exemple, una possible solució seria:

$$H(s) = \pm 5 \cdot \frac{(s + 100)(s + 2513)}{(s + 62,83)(s + 6283)} = \underbrace{\left(-5 \cdot \frac{s + 100}{s + 62,83}\right)}_{H_1(s)} \cdot \underbrace{\left(\frac{-s + 2513}{s + 6283}\right)}_{H_2(s)}$$

Les funcions de xarxa $H_1(s)$ i $H_2(s)$ es poden implementar cadascuna amb una cèl·lula bàsica amb els valors de, respectivament:

- ◆ $H_1(s)$: $C_1 = 180 \text{ nF}$, $C_2 = 36 \text{ nF}$, $R_1 \approx 56 \text{ k}\Omega$, $R_2 \approx 442 \text{ k}\Omega$
- ◆ $H_2(s)$: $C_1 = C_2 = 100 \text{ nF}$, $R_1 \approx 4 \text{ k}\Omega$, $R_2 \approx 1,6 \text{ k}\Omega$

No tots aquests valors pertanyen a la sèrie E24, per la qual cosa si es vol exactitud caldrà recórrer a components amb toleràncies menors o bé a associacions sèrie/paralel.

c) La connexió en cascada de les dues cèl·lules es pot modelar, a efectes de simulació, pel circuit que es mostra a la figura 3.32. Noteu que s'han modelat els AO com a fonts controlades. A continuació es mostra també el fitxer .CIR emprat per fer la simulació i els resultats de la mateixa superposats al diagrama asimptòtic de l'enunciat.

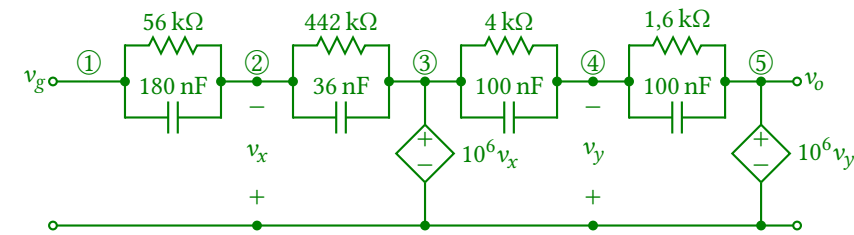


Figura 3.32 – Model circuital emprat per fer la simulació

```
Circuit Cascada1
Vg 1 0 AC 1 phase=0
R1 1 2 56k
C1 1 2 180n
R2 2 3 442k
C2 2 3 36n
E1 3 0 0 2 1E6
R3 3 4 4k
C3 3 4 100n
R4 4 5 1.6k
```

```
C4 4 5 100n
E2 5 0 0 4 1E6

.PRINT AC VDB(5)
.AC DEC 50 1 10000 > Cascada1.dat
.END
```

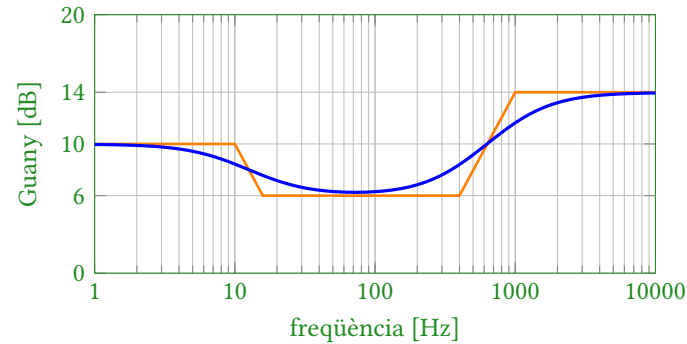


Figura 3.33 – Resultats de la simulació

*

Problema 3.30 (45 min.) Es tracta de dissenyar un sistema d'altaveus de dues vies seguint l'esquema de la figura 3.34.

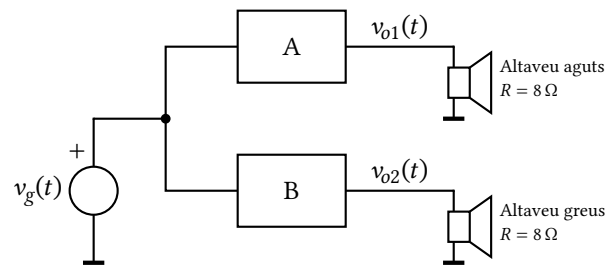


Figura 3.34 – Sistema d'altaveus de dues vies

- Doneu l'esquema circuital dels blocs A i B per tal que realitzin un filtratge de segon ordre del tipus adequat a l'altaveu que hi ha connectat a la sortida de cadascun.
- Determineu les funcions de xarxa $H_1(s) = V_{o1}(s)/V_g(s)$ i $H_2(s) = V_{o2}(s)/V_g(s)$.
- Assigneu valors als elements per tal que la freqüència de tall dels dos filtres sigui de $f_c=500$ Hz.
- Dibuixeu els diagrames de Bode de guany dels dos filtres.

Problema 3.31 (20 min.) En els lectors de cintes de cassette, el senyal que recull el capçal de lectura s'ha de sotmetre a una amplificació variable segons la freqüència. Específicament, els senyals de baixa freqüència s'han d'amplificar més que els d'alta freqüència perquè els primers, en provocar variacions més lentes del camp magnètic en el capçal de lectura, hi induïxen també una tensió menor, fent necessària una compensació. Per tal d'augmentar la compatibilitat entre equips, alguns organismes oficials han estandarditzat la corba de resposta freqüencial dels preamplificadors de cassette, la qual acostuma a donar-se en forma de diagrama asimptòtic de Bode. Una d'aquestes possibles corbes es mostra a la figura 3.35.

Es demana:

- Completeu la gràfica de la figura 3.35, indicant explícitament el valor de la freqüència f_2 .
- Escriviu l'expressió d'una funció de xarxa $H(s)$ que tingui associada la resposta freqüencial de la figura.
- Proposeu un circuit que realitzi aquesta funció de xarxa, tot calculant els valors de tots els components que hi intervinguin.

Problema 3.32 (40 min.) Donada la funció de xarxa de la següent equació:

$$H(s) = \frac{\omega_p}{\omega_z} \cdot \frac{s + \omega_z}{s + \omega_p} \text{ amb } \omega_p \gg \omega_z$$

- Determineu l'amplificació en contínua i a altes freqüències.
- Dibuixeu amb detall el diagrama asimptòtic de Bode de guany, incorporant després les correccions.
- Assigneu valors a ω_p i ω_z per tal que el guany sigui de 20 dB a la banda d'audio (20 Hz–20 kHz).
- Partint de l'estructura de la figura 3.36, dissenyeu un circuit que compleixi les especificacions anteriors. Dibuixeu l'esquema detallat d'aquesta realització.
- Verifiqueu el disseny simulant el circuit amb GnuCap.

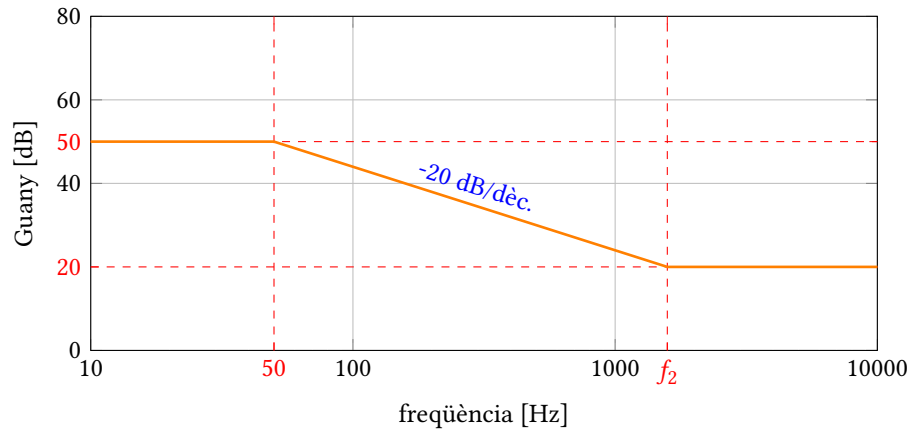


Figura 3.35 – Diagrama asimptòtic de la resposta freqüencial a implementar

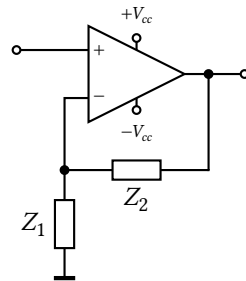


Figura 3.36

Problema 3.33 (45 min.) A l'entrada del circuit de la figura 3.37 arriben superposats un senyal útil de 1 kHz i un altre d'interferent de 4 kHz, ambdós sinusoidals i de la mateixa amplitud. Per tal de verificar que aquest circuit deixa passar el senyal útil i elimina l'interferent es proposa fer el següent estudi:

- Trobeu la tensió de sortida del circuit de la figura 3.37, $v_o(t)$, per a freqüències altes i baixes.
- A partir dels resultats de l'apartat anterior i de l'estructura del circuit (sense analitzar-lo) digueu quin tipus de filtrat realitza i donar la forma general de la seva funció de xarxa $H(s) = \frac{V_o(s)}{V_i(s)}$.
- Determineu els paràmetres del filtre per tal que el guany a la freqüència del senyal útil sigui de 14 dB i l'atenuació

del senyal interferent sigui de 17,5 dB.

- Analitzeu el circuit obtenint ara la funció de xarxa $H(s)$ en funció dels paràmetres circuitals.
- Assigneu valors als elements del circuit per tal que es compleixin les especificacions de l'apartat c) (Es suggereix utilitzar condensadors de 8,2 nF).
- Dibuixeu el diagrama de Bode de guany corresponent al circuit de la figura 3.37 (diagrama asimptòtic més les correccions adients).

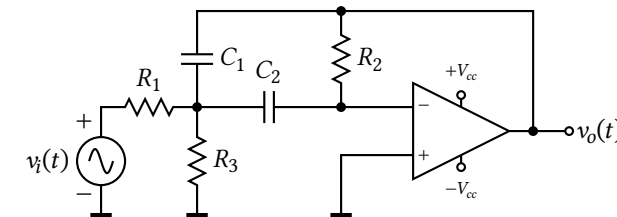


Figura 3.37

Solució:

- $\omega \rightarrow 0 : v_o = 0$ $\omega \rightarrow \infty : v_o = 0$
- El comportament freqüencial a freqüències baixes i altes és compatible amb una resposta de tipus passa-banda. En aquest cas la funció de xarxa és de la forma:

$$H(s) = K \cdot \frac{\frac{\omega_0}{Q}s}{s^2 + \frac{\omega_0}{Q}s + \omega_0^2}$$

on $|K|$ serà l'amplificació màxima del filtre, que es produeix a la freqüència central ω_0 .

- Un guany de 14 dB correspon a una amplificació de 5, mentre que una atenuació de 17,5 dB correspon a una amplificació d'aproximadament $1/7,5 = 0,133$. Sigui:

Amplitud de l'entrada a 1 kHz	A_1
Amplitud de l'entrada a 4 kHz	A_4
Amplitud de la sortida a 1 kHz	B_1
Amplitud de la sortida a 4 kHz	B_4

Amb aquestes definicions, la traducció de les especificacions del problema a equacions és la següent:

$$\frac{B_1}{A_1} = 5 \quad \frac{B_4}{A_4} = 0,1333$$

L'amplitud a la sortida de cadascuna de les freqüències d'entrada és el producte de l'amplitud a l'entrada per l'amplificació a aquella freqüència. Així es té que $B_1 = |H_1| \cdot A_1$ i $B_4 = |H_4| \cdot A_4$, essent $|H_1|$ i $|H_4|$ les amplificacions a 1 i 4 kHz respectivament. Com que estem utilitzant un filtre passa-banda, usualment escollirem la freqüència central del filtre $-f_o-$ amb la freqüència que volem conservar, en aquest cas f_1 . Fent això, l'amplificació a aquella freqüència serà la màxima del filtre: $|H_1| = |H_{\max}|$. Aleshores:

$$\frac{B_4}{A_4} = \frac{|H_4| \cdot A_4}{A_4} = |H_4| = \frac{5}{\sqrt{1 + Q^2 \left(\frac{4}{1} - \frac{1}{4}\right)^2}} = 0,133$$

D'aquí aïllem el factor de qualitat Q del filtre: $Q \approx 10$

d) En aplicar el mètode nodal al circuit obtenim el següent sistema d'equacions:

$$\begin{pmatrix} G_1 + G_3 + C_1s + C_2s & -C_1s \\ -C_2s & -G_2 \end{pmatrix} \cdot \begin{pmatrix} V_A \\ V_o \end{pmatrix} = \begin{pmatrix} G_1 V_{in} \\ 0 \end{pmatrix}$$

Aplicant Cramer arribem a l'expressió de la funció de xarxa demanada:

$$H(s) = -\frac{\frac{1}{R_1 C_1} s}{s^2 + \frac{1}{R_2} \frac{(C_1 + C_2)}{C_1 C_2} s + \frac{R_1 + R_3}{R_1 R_2 R_3 C_1 C_2}} = -\frac{\frac{R_2 C_2}{R_1 (C_1 + C_2)} \cdot \frac{1}{R_2} \frac{(C_1 + C_2)}{C_1 C_2} s}{s^2 + \frac{1}{R_2} \frac{(C_1 + C_2)}{C_1 C_2} s + \frac{R_1 + R_3}{R_1 R_2 R_3 C_1 C_2}}$$

La coherència en les dimensions dels diferents sumands i el fet que la forma de $H(s)$ es correspon amb la d'un filtre passa-banda genèric són les comprovacions mínimes que cal fer per donar per bo el resultat.

Per tal d'assignar valors als elements hem de plantejar les equacions següents:

$$\begin{aligned} \omega_o &= \sqrt{\frac{R_1 + R_3}{R_1 R_2 R_3 C_1 C_2}} = \boxed{2\pi \cdot 1.000} \\ H_{\max} &= \frac{R_2 C_2}{R_1 (C_1 + C_2)} = \boxed{5} \\ BW &= \frac{\omega_o}{Q} = \frac{1}{R_2} \frac{(C_1 + C_2)}{C_1 C_2} = \boxed{2\pi \cdot 100} \end{aligned}$$

Tenim 3 equacions amb 5 incògnites. Si fem els capacitors iguals i de valor 8,2 nF tal i com suggereix l'enunciat, aleshores podem determinar els valors dels 3 resistors necessaris per complir les especificacions:

$$R_1 = 38,8 \text{ k}\Omega$$

$$R_2 = 388 \text{ k}\Omega$$

$$R_3 = 995 \Omega \approx 1 \text{ k}\Omega$$

e) Finalment, per pintar el diagrama de Bode, seguirem els passos habituals:

e.1) Factoritzar els polinomis numerador i denominador en les seves arrels

$$H(s) = 5 \cdot \frac{2\pi 100s}{s^2 + 2\pi 100s + (2\pi 1000)^2}$$

e.2) Normalitzar els factors

$$H(s) = \frac{5 \cdot 2\pi 100}{(2\pi 1000)^2} \frac{s}{\left(\frac{s}{2\pi 1000}\right)^2 + \frac{s}{2\pi 10^4} + 1} = \frac{5}{2\pi 10^4} \frac{s}{\left(\frac{s}{2\pi 1000}\right)^2 + \frac{s}{2\pi 10^4} + 1}$$

e.3) Pintar els diagrames asimptòtics corresponents a cadascun dels factors

Vegeu la [figura 3.38](#)

e.4) Sumar els diagrames individuals per obtenir el diagrama asimptòtic global

(Vegeu la gràfica de color porpra de la [figura 3.39](#))

e.5) Aplicar les correccions en els colzes i traçar la corba real.

La correcció a la freqüència de colze és de $-20 \log(2\zeta) = -20 \log(1/Q) = -20 \log(0,1) = +20 \text{ dB}$. Com que a aquesta freqüència l'asíptota val -6 dB , aplicant la correcció trobada es té que la corba real ha d'arribar a 14 dB . La gràfica queda com es veu a la [figura 3.39](#). Aquest valor màxim de 14 dB és coherent amb l'amplificació màxima de 5 que presenta aquest filtre a la freqüència central.

✱

Problema 3.34 (40 min.) Un circuit de comunicacions destinat a l'amplificació de senyals febles està caracteritzat per la següent funció de xarxa:

$$H_1(s) = \frac{V_x(s)}{V_i(s)} = 6,28 \cdot 10^6 \frac{s + 62,8}{s^2 + 6,47 \cdot 10^4 s + 1,18 \cdot 10^8}$$

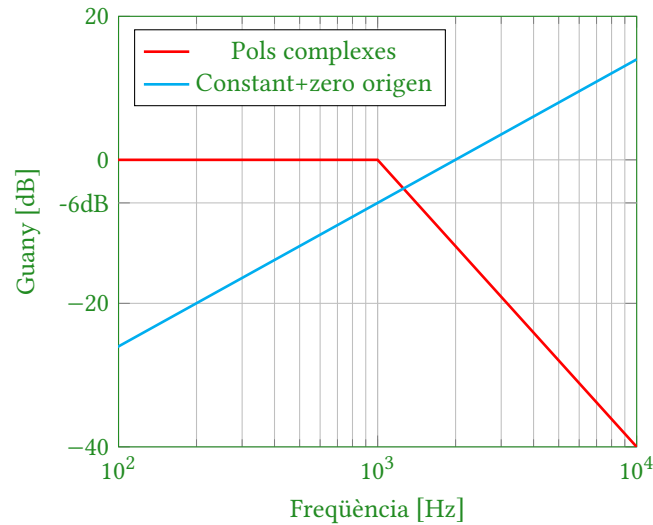


Figura 3.38 – Bode – factors individuals

a) Dibuixeu amb detall el diagrama de Bode de guany en l'interval de freqüències comprès entre 1 Hz i 100 kHz.

Atès que l'amplificador presenta una resposta que depèn de la freqüència dins l'interval d'interès, es pretén **compensar** aquest comportament mitjançant un circuit equalitzador, tal i com es mostra a la figura 3.40.

- b) Doneu una expressió de la funció de xarxa $H_2(s)$ per tal que el guany del conjunt amplificador+equalitzador es mantingui constant i de valor igual a 40 dB dins la banda d'1 Hz a 100 kHz.
- c) Proposeu un circuit que permeti implementar la funció de xarxa $H_2(s)$ calculada a l'apartat anterior, indicant les relacions que han de complir els valors dels elements.

Problema 3.35 (45 min.) A partir del diagrama de Bode de guany de la figura 3.41, es demana:

- a) Trobeu una funció de xarxa que correspongui a aquesta resposta freqüencial.

Es pretén ara realitzar aquesta funció de xarxa a partir de la connexió en cascada de dues etapes més simples, tal i com es mostra a la figura 3.42.

- b) Obteniu la funció de xarxa de la primera etapa, que anomenarem $H_1(s)$, i calculeu-ne els paràmetres ω_0 i ξ .

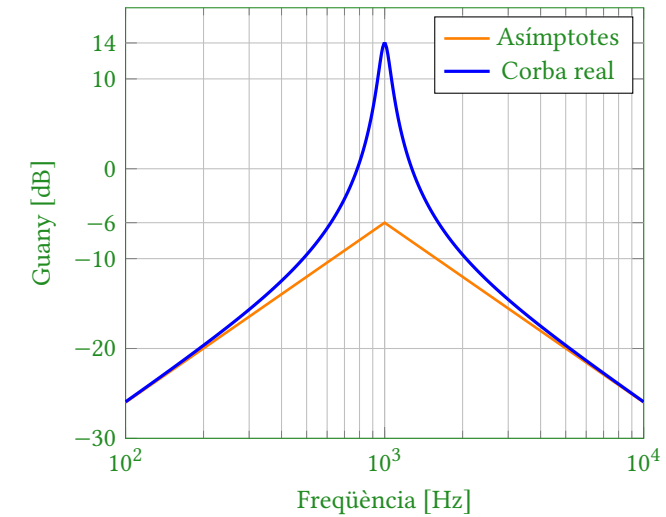


Figura 3.39 – Bode – diagrama asimptòtic i corba real

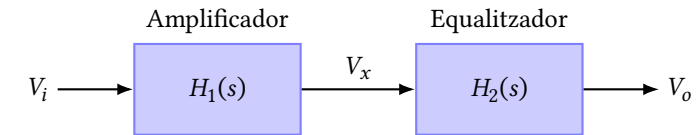


Figura 3.40

- c) Doneu una expressió general de la funció de xarxa de la segona etapa, $H_2(s)$, per tal que el circuit global tingui la mateixa funció de xarxa que s'ha trobat a l'apartat a).
- d) Proposeu l'estructura d'un circuit que realitzi $H_2(s)$.
- e) Trobeu totes les relacions que han de verificar els valors dels elements per tal que la resposta freqüencial del circuit global es correspongui amb la corba de la figura 3.41.

Problema 3.36 (40 min.) Es pretén dissenyar un circuit equalitzador que tingui una resposta freqüencial com la representada a la figura 3.43. Per fer-ho, es demana:

- a) Doneu els valors d'amplificació, $|H(j\omega)|$, per a freqüències baixes i altes.

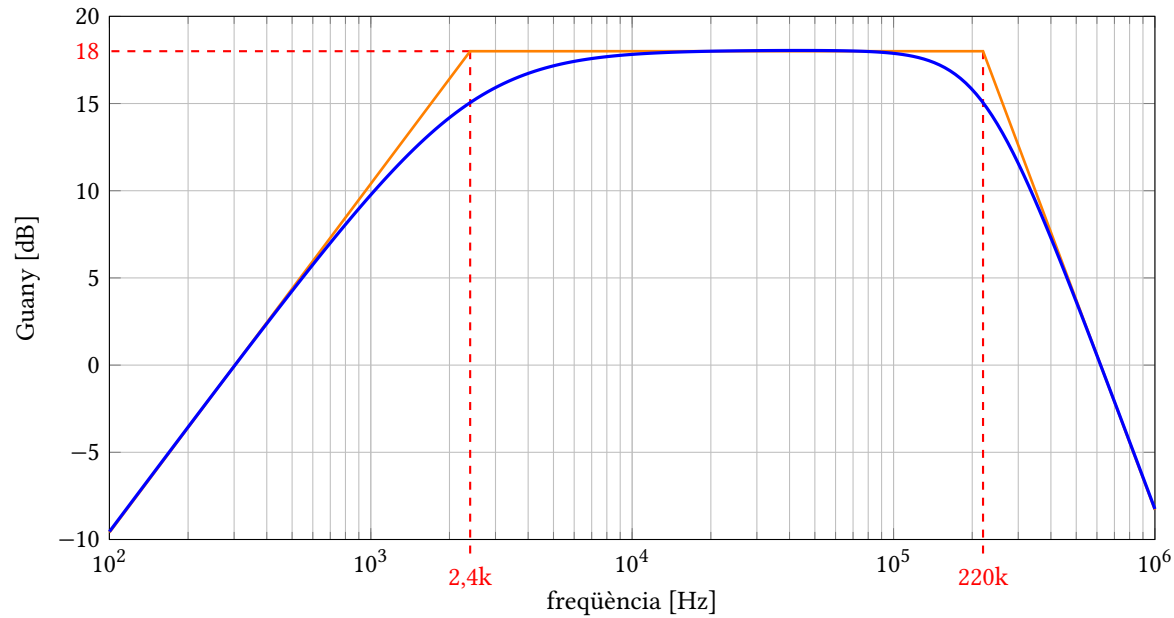


Figura 3.41 – Resposta freqüencial desitjada

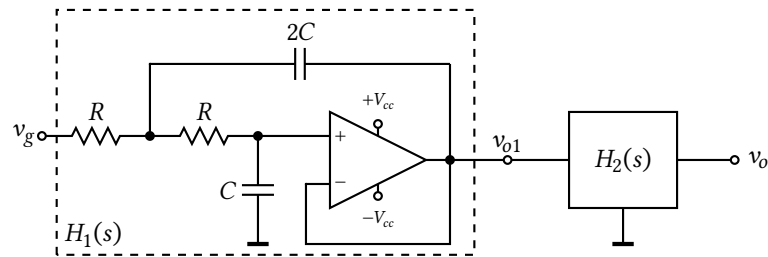


Figura 3.42 – Síntesi de la resposta amb etapes en cascada

- b) Trobeu una funció de xarxa que pugui correspondre's amb aquesta resposta freqüencial.
- c) Dibuixeu l'esquema circuital d'una estructura que realitzi aquesta funció de xarxa i determineu la relacions que han de complir els seus paràmetres per tal que la seva resposta en freqüència sigui com la representada a la figura 3.43.

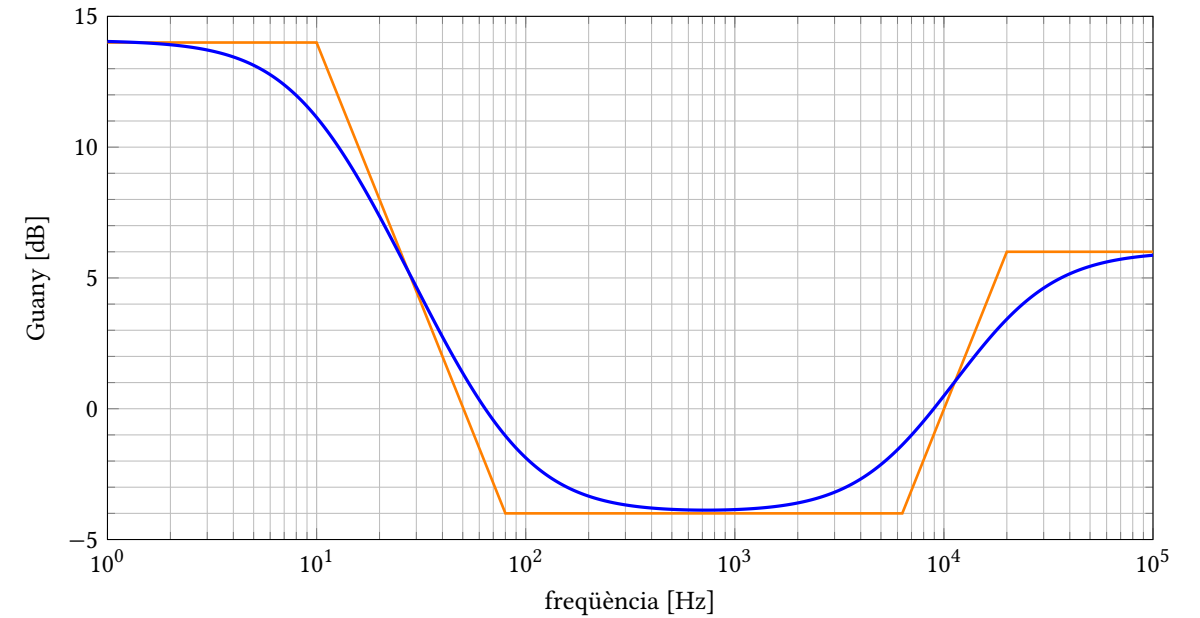


Figura 3.43 – Resposta freqüencial d'un equalitzador

Problema 3.37 (40 min.) Donada la corba de guany de la figura 3.44, es demana:

- a) Digueu de quin tipus de filtre es tracta i trobeu la banda de pas.
- b) Determineu els pendents de les rectes que apareixen al diagrama asimptòtic de guany representat i dibuixeu el diagrama pol-zero d'una funció de xarxa que pugui correspondre a aquest diagrama de guany.
- c) D'entre els circuits de la figura 3.45, escolliu-ne un que pugui proporcionar la resposta de la figura 3.44.
- d) Un cop triada l'estructura del circuit, calculeu ara els seus paràmetres per tal que la seva resposta freqüencial correspongui a la representada.

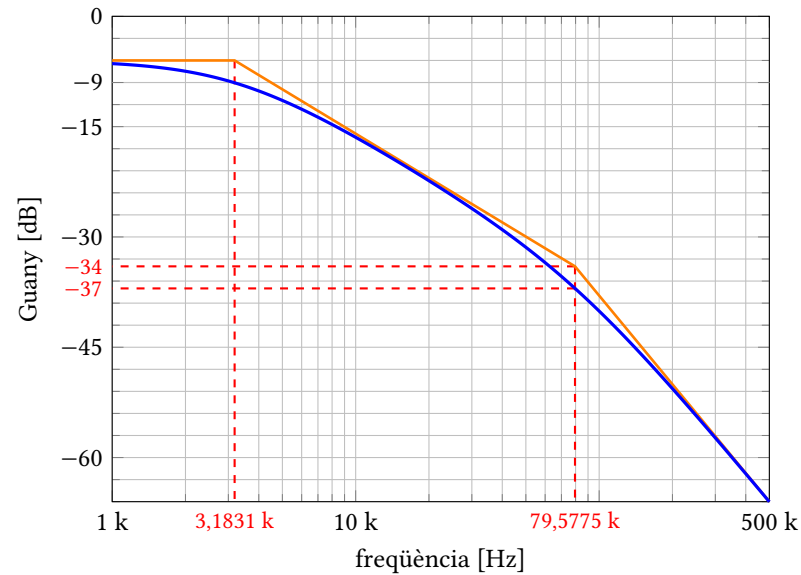


Figura 3.44 – Resposta freqüencial d'un equalitzador

3.5 Aplicacions

Aquests problemes poden anar més enllà del temari, introduint nous conceptes i posant en relació diversos aspectes del tema actual i de temes o cursos anteriors.

Problema 3.38 (30 min.) El circuit de la figura 3.46 conforma el punt de partida per dissenyar un sistema capaç d'amplificar o atenuar els tons **graus** d'un senyal d'àudio, deixant intactes els aguts. A continuació es proposa analitzar el circuit per tal d'entendre el seu funcionament.

- Obteniu el valor de l'amplificació en funció del paràmetre α del potenciòmetre. Indiqueu els valors màxim i mínim d'aquesta amplificació.
- Indiqueu quina relació han de verificar R_1 i R_p per tal que l'amplificació sigui ajustable entre 0,1 i 10. Assigneu uns valors a aquests elements tals que verifiquin la relació trobada.
- Afegiu un capacitor al circuit de tal manera que a freqüències baixes no canviï el seu comportament, mentre que a freqüències altes l'amplificació sigui sempre 1 independentment de la posició del potenciòmetre. Per tal de

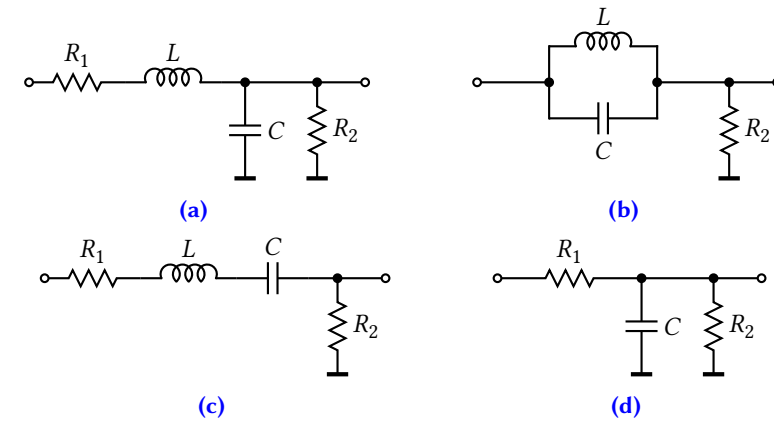


Figura 3.45

raonar-ho, tingueu en compte quina és la impedància d'un capacitor a freqüències baixes i altes, i busqueu una possible ubicació d'aquest capacitor de tal forma que a freqüències altes deixi sense efecte el potenciòmetre.

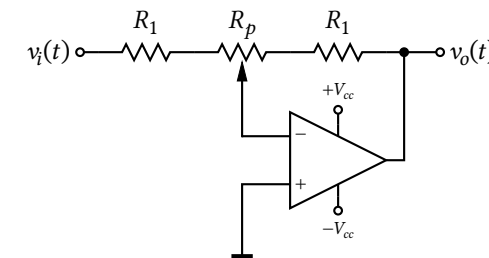


Figura 3.46

Solució:

- El potenciòmetre es pot considerar format per dos resistors de valors $(1 - \alpha)R_p$ i αR_p connectats en sèrie, amb el cursor connectat al punt central. Amb aquest raonament, el circuit és un amplificador inversor d'amplificació (sense comptar el signe negatiu) igual a:

$$k = \frac{R_1 + \alpha R_p}{R_1 + (1 - \alpha)R_p}$$

amb els valors extrems (per $\alpha = 0$ i $\alpha = 1$) iguals a:

$$\alpha = 0 : k = \frac{R_1}{R_1 + R_p} \quad , \quad \alpha = 1 : k = \frac{R_1 + R_p}{R_1}$$

Com pot apreciar-se, aquestes amplificacions extremes són inverses entre sí.

- b) S'ha de verificar la relació $R_p = 9R_1$, per exemple fent $R_p = 100 \text{ k}\Omega$ i $R_1 = 11 \text{ k}\Omega$.
- c) A freqüències baixes el capacitor es comporta com un circuit obert i a freqüències altes, com un curtcircuit. Si posem un capacitor **en paral·lel** amb el potenciòmetre, aquest darrer quedarà curtcircuitat (per tant, sense efecte) a freqüències altes, fent que l'amplificació en aquest cas valgui $k = \frac{R_1 + R_p}{R_1} = 1$, tal i com demana l'enunciat. En canvi, a freqüències baixes el capacitor no té cap efecte sobre el circuit, i per tant recuperem el comportament estudiat a l'apartat a).

*

Problema 3.39 (30 min.) El circuit de la figura 3.47 conforma el punt de partida per dissenyar un sistema capaç d'amplificar o atenuar els tons aguts d'un senyal d'àudio, deixant intactes els greus. A continuació es proposa analitzar el circuit per tal d'entendre el seu funcionament.

- a) Suposant que R_2 sigui **molt més gran** que R_1 i R_p , el valor de l'amplificació en funció del paràmetre α del potenciòmetre. Indiqueu els valors màxim i mínim d'aquesta amplificació.
- b) Assigneu valors a R_1 , R_2 i R_p per tal que l'amplificació sigui ajustable entre 0,1 i 10.
- c) Modifiqueu el circuit de figura 3.47, afegint un capacitor en el lloc adequat, per tal que a freqüències altes no canviï el seu comportament actual, mentre que a freqüències baixes l'amplificació sigui sempre 1 independentment de la posició del potenciòmetre. Per tal de raonar-ho, tingueu en compte quina és la impedància d'un capacitor a freqüències baixes i altes, i busqueu una possible ubicació d'aquest capacitor de tal forma que a freqüències baixes deixi sense efecte el potenciòmetre.

Problema 3.40 (15 min.) Donat el circuit de la figura 3.48,

- a) Determineu el seu comportament per a baixes i altes freqüències.
- b) Hi ha alguna freqüència per a la qual l'amplificació es fa nul·la? A la vista dels resultats obtinguts, doneu un nom al circuit.

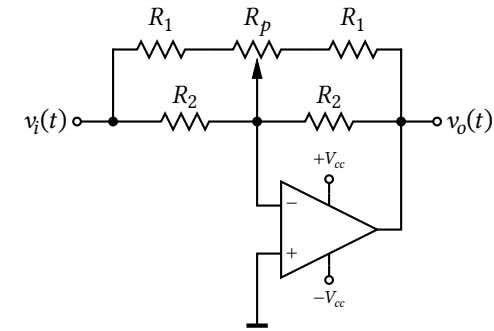


Figura 3.47

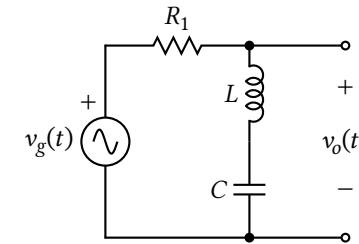


Figura 3.48

- c) Si per a la realització de l'inductor de la figura 3.48 s'utilitza una bobina que presenta una certa resistència r_b en sèrie amb la inductància, expliqueu com es modificarien els resultats obtinguts als apartats anteriors.

Solució:

- a) A freqüències baixes els capacitors es comporten com a circuits oberts i els inductors com a curtcircuits. En aquest cas $v_o(t) = v_g(t)$ perquè no passa corrent per la branca LC i, per tant, no cau tensió al resistor R . A freqüències altes és al revés: els capacitors es comporten com a curtcircuits i els inductors com a circuits oberts. En aquest cas també passa que $v_o(t) = v_g(t)$ pels mateixos motius que en el cas anterior.
- b) L'amplificació del circuit és nul·la a la freqüència $f_r = \frac{1}{2\pi\sqrt{LC}}$, que és la freqüència de ressonància de la branca LC. A aquesta freqüència la impedància de la branca és zero i la sortida queda curtcircuitada a massa. Com veurem en el tema següent, el circuit pertany a una família anomenada **filtre banda eliminada**, perquè elimina la freqüència $f_r = \frac{1}{2\pi\sqrt{LC}}$ i atenua molt les del seu voltant.

- c) El model equivalent d'una bobina té com a elements principals una inductància L en sèrie amb un resistor r_b que modela la resistència del fil del bobinat. Si substituïm l'inductor del circuit per aquest model compost, la branca LC no serà exactament un curtcircuit a la freqüència de ressonància, i per tant la sortida no serà zero, si bé pot ser petita si $r_b \ll R$.

*

Problema 3.41 (40 min.) A partir de l'estructura del circuit de la figura 3.49, es pretén construir un filtre capaç d'eliminar dues freqüències f_1 i f_2 . Es demana:

- Proposeu una estructura pel bipol A de la figura 3.49, que realitzi aquesta funció. Justifiqueu la proposta.
- Assigneu valors als elements de forma tal que les freqüències eliminades corresponguin a $f_1=5$ kHz i $f_2=31$ kHz, i el guany a $f=33$ kHz sigui de -3 dB.
- Determineu les freqüències a les que el guany és de 0 dB.
- Feu un esbós de la corba de guany del filtre incorporant els resultats obtinguts.

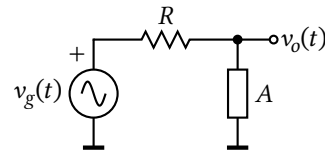


Figura 3.49

Problema 3.42 (40 min.) Els transductors sísmics tenen la capacitat de convertir els moviments mecànics del sòl en senyals elèctrics. En certs tipus de transductors, la relació entre la tensió generada $v(t)$ i el desplaçament mecànic $x(t)$ (figura 3.50) es pot expressar a través de la funció de transferència:

$$H_T(s) := \frac{V(s)}{X(s)} = K \cdot \frac{s}{s + 2\pi f_c} \quad (3.4)$$

on K representa la sensibilitat del transductor i f_c la seva freqüència de tall.

- Per a $K = 1000$ V/m i $f_c = 0,1$ Hz, dibuixeu amb detall el diagrama de Bode de guany associat a $H_T(s)$, indicant quin tipus de filtrat realitza.

En algunes aplicacions, els senyals d'interès presenten components freqüencials per sota de la freqüència f_c . En aquests casos convé utilitzar un equalitzador per estendre el rang de mesura per sota de f_c sense alterar la sensibilitat. L'equalitzador es connecta en cascada a la sortida del transductor, tal com es mostra a la figura 3.50.

Amb els valors considerats a l'apartat a) es demana:

- Determineu la funció de transferència $H_E(s)$ que ha de tenir l'equalitzador per tal que la funció de transferència del conjunt transductor+equalitzador $H(s) = \frac{V_o(s)}{X(s)}$ conservi la forma donada per l'equació (3.4) amb la mateixa sensibilitat, però amb una nova freqüència de tall de valor 0,01 Hz.
- Dibuixeu el diagrama de Bode de guany proporcionat pel conjunt transductor-equalitzador.
- Dissenyeu un circuit (estructura i valors dels components) que realitzi $H_E(s)$. Utilitzeu condensadors de 47 μ F.
- Verifiqueu el disseny simulant el circuit amb GnuCap.

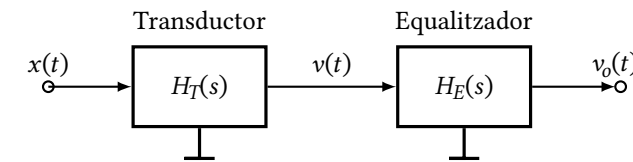


Figura 3.50

Problema 3.43 (45 min.) La documentació d'un circuit antic ha quedat parcialment il·legible per culpa de la humitat, tal i com es mostra a la figura 3.51. Cal, per tant, reconstruir la informació perduda. A tal efecte, després d'estudiar la situació, una experta enginyera ha determinat que és possible fer-ho a partir de la informació de què disposem, i ens ha recomanat de seguir els següents passos:

- Analitzeu l'únic circuit que es veu complet (circuit 2) determinant la seva funció de xarxa $H_2(s) = \frac{V_o(s)}{V(s)}$.
- A partir de la informació obtinguda a l'apartat a), reconstruiu amb el màxim de detall el diagrama de Bode de tot el conjunt ($H_1(s) \cdot H_2(s)$), i trobeu la funció de xarxa associada.
- Calculeu els valors de K i ω_c per al circuit 1.
- Proposeu una possible estructura per al circuit 1, indicant també el valor dels elements emprats.
- Com a qüestió addicional, es demana que trobeu el valor aproximat de les freqüències a les quals l'amplificació del circuit global és 1.

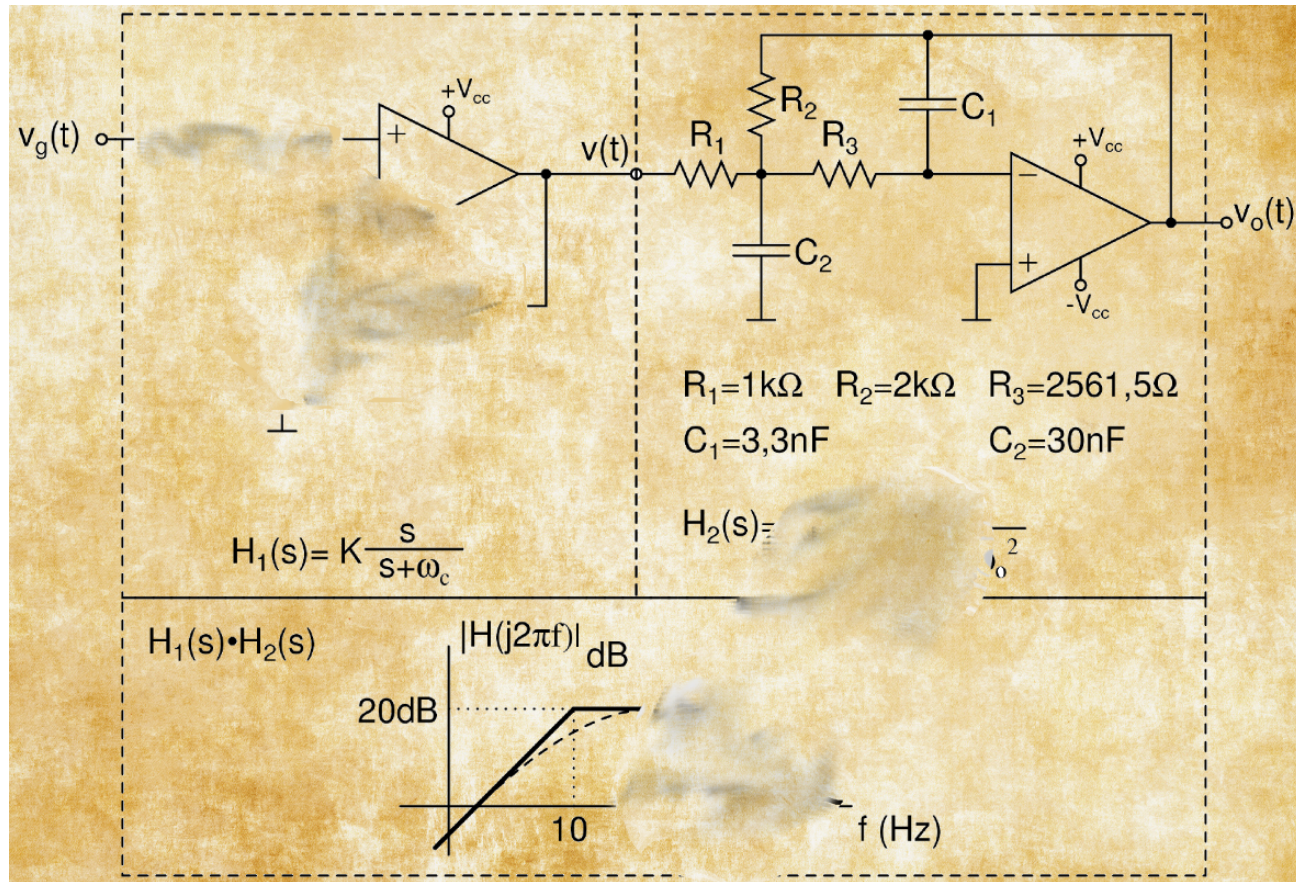


Figura 3.51 – Esquema malmès per la humitat

Resposta de circuits a senyals periòdics

Objectius:

- Representar l'espectre de senyals periòdics bàsics.
- Entendre l'efecte dels filtres en actuar sobre senyals periòdics.
- Dissenyar aplicacions bàsiques: Recuperació del valor mig de senyals periòdics i selecció/supressió d'harmònics.

4.1 Espectres de senyals periòdics

Problema 4.1 (10 min.) Un senyal $v_x(t)$ té el següent desenvolupament en sèrie de Fourier, on $\omega_0 = \frac{2\pi}{T_0}$:

$$v_x(t) = \frac{2A}{\pi} + \sum_{\substack{n=2 \\ n \text{ parell}}}^{\infty} \frac{4A}{\pi(n^2 - 1)} \cos(n\omega_0 t + \pi)$$

Sabent que $A = 33 \text{ V}$ i $T_0 = 1/50 \text{ s}$, dibuixeu amb detall suficient l'espectre del senyal $v_x(t)$ (amplitud i fase) fins a la freqüència de 400 Hz.

Solució: Si en el desenvolupament en sèrie de Fourier que ens mostra l'enunciat anem donant valors creixents a la variable n , podem escriure la **taula 4.1**, que conté els paràmetres dels diferents senyals sinusoidals que componen el senyal $v_x(t)$.

Atenent als valors calculats a la taula, l'espectre del senyal $v_x(t)$ és el que es mostra a la **figura 4.1**.

*

Taula 4.1 – Amplitud i fase dels harmònics de $v_x(t)$ en funció de n

n	freqüència [Hz]	amplitud [V]	fase [graus]
0 (valor «DC»)	0	$\frac{2 \cdot 33}{\pi} = 21,0$	0
2	100	$\frac{4 \cdot 33}{3\pi} = 14,0$	180
4	200	$\frac{4 \cdot 33}{15\pi} = 2,8$	180
6	300	$\frac{4 \cdot 33}{35\pi} = 1,2$	180
8	400	$\frac{4 \cdot 33}{63\pi} = 0,67$	180

4.2 Filtrat de senyals periòdics

Problema 4.2 (30 min.) En el circuit de la **figura 4.2a** es demana que:

- Determineu la funció de xarxa del circuit i digueu quin tipus de filtrat realitza.
- Per $R_1=1,6 \text{ k}\Omega$, $R_2=160 \text{ k}\Omega$ i $C=1 \text{ nF}$, verifiqueu que la freqüència de ressonància és pràcticament de 10 kHz, l'amplificació màxima és igual a 50 i té un factor de qualitat de 5.
- Essent $v_m(t)$ el senyal representat a la **figura 4.2b**, dibuixeu amb precisió els espectres d'amplitud del senyal d'entrada

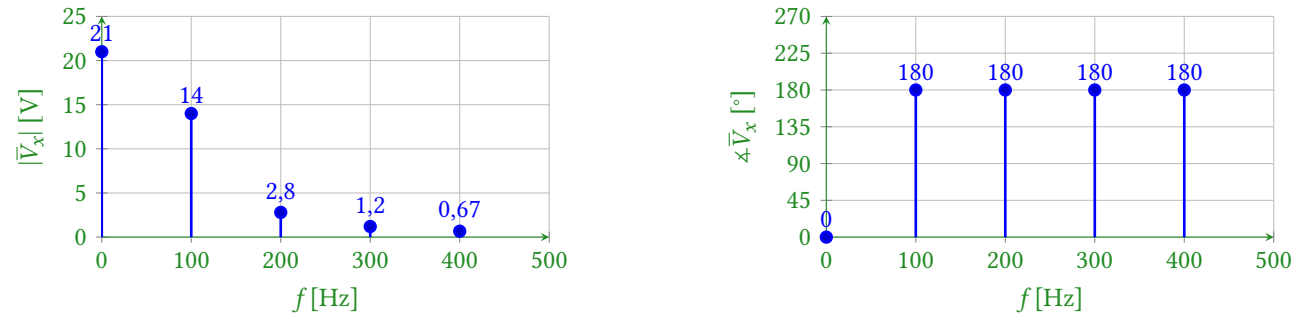


Figura 4.1 – Espectres d’amplitud i fase del senyal $v_x(t)$ fins a la freqüència de 400 Hz

$v_{in}(t)$ i del senyal de sortida $v_o(t)$, fins a la freqüència de 30 kHz inclosa. Expliqueu una possible aplicació del circuit.

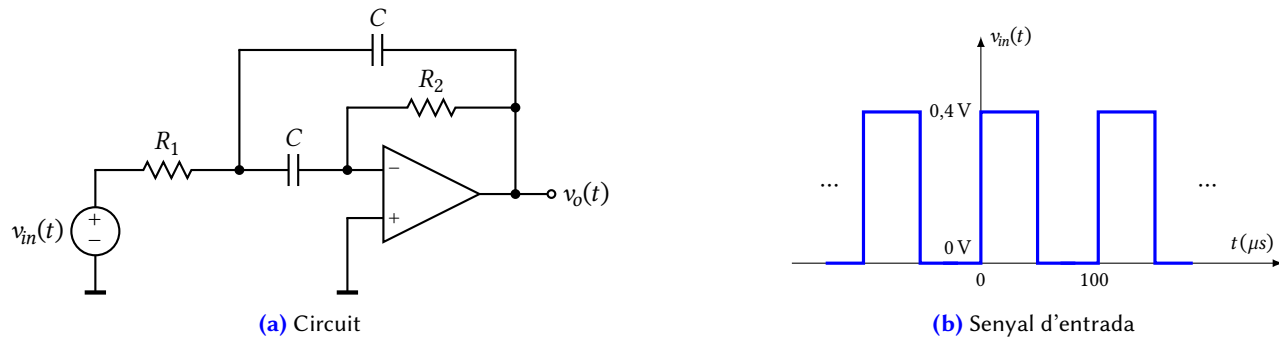


Figura 4.2

Solució:

a) Analitzant el circuit pel mètode nodal obtenim les equacions següents:

$$G_1 V_A + sC V_A + sC(V_A - V_o) = G_1 V_{in}$$

$$-sC V_A - G_2 V_o = 0$$

Després de resoldre'l arribem a la següent expressió per la funció de xarxa del circuit:

$$H(s) = -\frac{R_2}{2R_1} \cdot \frac{\frac{2}{R_2 C} s}{s^2 + \frac{2}{R_2 C} s + \frac{1}{R_1 R_2 C^2}}$$

Aquesta funció de xarxa correspon a un filtre passabanda de segon ordre amb els següents paràmetres:

- ◆ Freqüència central: $\omega_o = \frac{1}{\sqrt{R_1 R_2 C}}$
- ◆ Amplificació màxima: $|H|_{max} = \frac{R_2}{2R_1}$
- ◆ Factor de qualitat: $Q = \frac{1}{2} \sqrt{\frac{R_2}{R_1}}$

b) Amb els valors de l'enunciat la funció de xarxa queda:

$$H(s) = -50 \cdot \frac{12.500 s}{s^2 + 12.500 s + 62.500^2}$$

Tal i com està expressada la funció de xarxa, resulta evident que l'amplificació màxima del filtre val 50. La freqüència de ressonància en Hz també s'obté de forma senzilla: $f_o = \frac{62.500}{2\pi} \approx 10$ kHz. Finalment el factor de qualitat s'obté de dividir la freqüència de ressonància entre l'amplada de banda: $Q = \frac{62.500}{12.500} = 5$, com es demanava de demostrar.

c) El senyal d'entrada és un senyal quadrat de 0,2 V d'amplitud i valor mig de 0,2 V. La seva freqüència és de 10 kHz, atès que el període és de 100 ms. Això significa que el seu espectre d'amplitud contindrà línies espectrals a la freqüència zero (component DC), amb amplitud 0,2 V, i a les freqüències múltiples imparells de 10 kHz amb amplituds decreixents a raó de $\frac{4A}{n\pi}$, essent A l'amplitud de 0,2 V abans esmentada, i n enters imparells. Tot plegat es mostra a la figura 4.3a.

L'e

*

Problema 4.3 (30 min.) Com ja és conegut, l'espectre de qualsevol senyal periòdic de freqüència f_o presenta components sinusoidals de freqüències $f_o, 2f_o, 3f_o, 4f_o$, etc. A més, també té un component continu (freqüència nul·la) de valor igual al **valor mig** del senyal. Atès que en aquest experiment es pretén dissenyar i realitzar un circuit que permeti obtenir el component continu d'un senyal periòdic aplicat a la seva entrada, cal efectuar un filtrat d'aquest senyal de manera que només deixi passar el component espectral situat a freqüència nul·la. Així, si el senyal periòdic s'aplica a l'entrada d'un filtre pas-baix amb una freqüència de tall f_c molt menor que f_o , a la sortida del circuit s'obtindrà el component continu del senyal d'entrada, ja que tant l'harmònic fonamental com els harmònics superiors es veuran fortament atenuats.

Per al circuit de la figura 4.4, es demana:

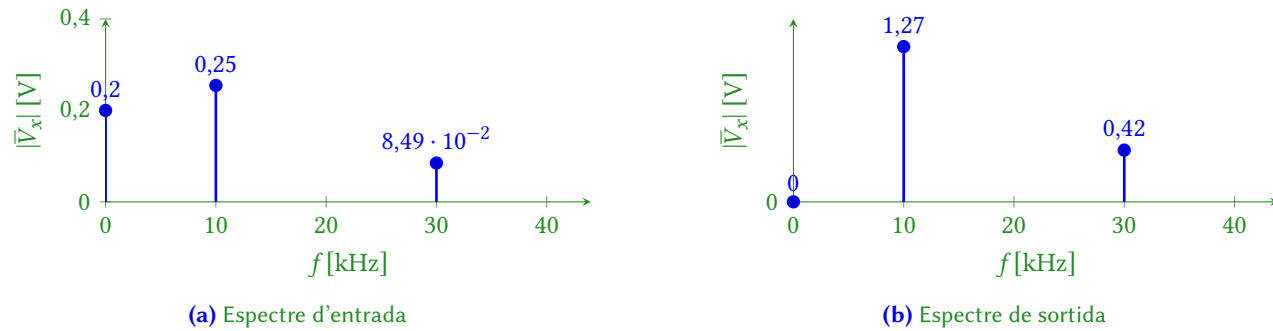


Figura 4.3 – Espectres d'amplitud dels senyals d'entrada i sortida (fins a 30 kHz)

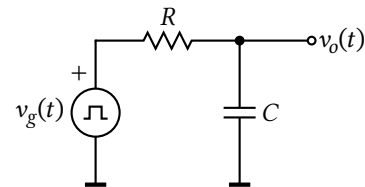


Figura 4.4

- a) Dibuixeu la corba d'amplificació, donant l'expressió de la freqüència de tall f_c en funció dels paràmetres del circuit.
- b) Essent $v_g(t)$ un senyal periòdic de freqüència 1,5 kHz, determineu el valor màxim de la freqüència de tall f_c per tal que l'atenuació del primer harmònic sigui de 40 dB.
- c) Assigneu valors a R i C per aconseguir una freqüència de tall de 6 Hz.
- d) Verifiqueu que el disseny és correcte, obtenint les corbes de resposta freqüencial amb GnuCap.
- e) Essent $v_g(t)$ un tren de polsos d'amplitud 1 V, freqüència 1,5 kHz i cicle de treball $\delta=0,5$ (figura 4.5), dibuixeu amb precisió els espectres d'amplitud dels senyals d'entrada i de sortida del filtre pas-baix dissenyat en l'apartat c).
- f) Per al senyal $v_g(t)$ representat a la figura 4.6, expresseu $v_o(t)$ en funció del cicle de treball del senyal d'entrada, δ .

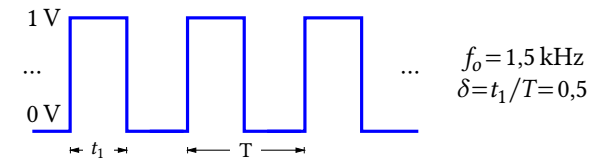


Figura 4.5 – Senyal amb un cicle de treball del 50 %

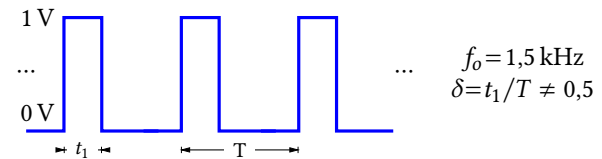


Figura 4.6 – Senyal amb un cicle de treball diferent del 50 %

4.3 Aplicacions

Aquests problemes poden anar més enllà del temari, introduint nous conceptes i posant en relació diversos aspectes del tema actual i de temes o cursos anteriors.

Problema 4.4 (30 min.) Un sistema de telemesura de temperatures compreses entre 10 °C i 70 °C proporciona el senyal periòdic, $v_g(t)$, de període $T=1$ ms, representat a la figura 4.7a. El cicle de treball, δ , depèn de la temperatura en °C (θ) segons la relació:

$$\delta = \frac{t_1}{T} = 0,5 + 0,01 (\theta - 40)$$

Es demana que:

- a) Dibuixeu amb detall la tensió $v_g(t)$ per a les temperatures de 10 °C, 40 °C i 70 °C.

Es tracta ara de dissenyar un circuit (figura 4.7b) que, a partir del senyal $v_g(t)$, generi una tensió de sortida constant de valor V_o dependent de la temperatura θ . En aquest sentit,

- b) Proposeu un circuit, especificant els valors dels elements.
- c) Per a $\theta = 40$ °C, dibuixeu els espectres d'amplitud dels senyals d'entrada, $v_g(t)$, i de sortida, $v_o(t)$, del circuit proposat, verificant en quina mesura el disseny compleix les especificacions.

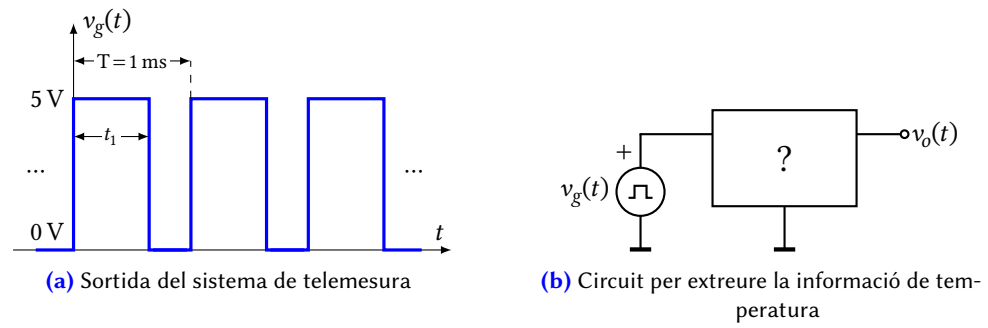


Figura 4.7

d) Representeu gràficament V_o en funció de θ en l'interval de temperatures de 10°C a 70°C .

Potència en RPS i adaptació d'impedàncies

Objectius:

- Estudiar els circuits des del punt de vista energètic.
- Definir de valor eficaç d'un senyal.
- Determinar la potència disponible d'un generador i la dissipada per una càrrega.
- Dissenyar xarxes adaptadores i convertidores d'impedàncies.

5.1 Càlcul de potències en RPS

Problema 5.1 (15 min.) En el circuit de la figura 5.1, calculeu la potència mitja dissipada en el resistor.

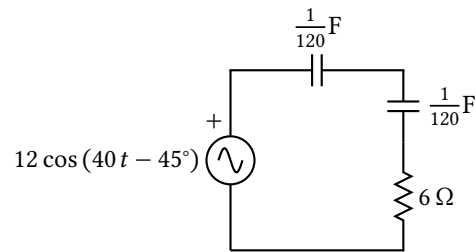


Figura 5.1

Solució: La potència dissipada en qualsevol element (i el resistor no n'és cap excepció) és $P = \frac{1}{2} |\bar{V}_R| |\bar{I}_R| \cos(\varphi)$, on $\varphi = 0$ ja que en un resistor la tensió que hi cau està en fase amb el corrent que el travessa. Així,

$$P = \frac{1}{2} |\bar{V}_R| |\bar{I}_R| = \frac{|\bar{V}_R|^2}{2R} = \frac{1}{2} R |\bar{I}_R|^2 \quad (5.1)$$

Per tant, tot passa per determinar la tensió o el corrent en el resistor. Hi ha diverses maneres de fer-ho, però com que en aquest tots els elements estan en sèrie s'ha optat per plantejar el circuit transformat fasorial i calcular el fasor corrent, com es mostra a la figura 5.2:

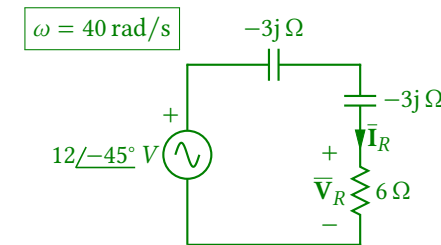


Figura 5.2 – Circuit transformat fasorial per al càlcul de la potència mitjançant el corrent

Aplicant la llei d'Ohm a la malla del circuit podem escriure:

$$\bar{I}_R = \frac{12 / -45^\circ}{6 - 6j} = \frac{12 / -45^\circ}{6\sqrt{2} / -45^\circ} = \sqrt{2} / -90$$

I aplicant aquest resultat a l'equació (5.1) obtenim el valor de la potència demanada:

$$P = \frac{1}{2} \cdot 6 \cdot (\sqrt{2})^2 = 6 \text{ W}$$

*

Problema 5.2 (10 min.) En el circuit de la figura 5.3, calculeu la potència mitja dissipada en el resistor.

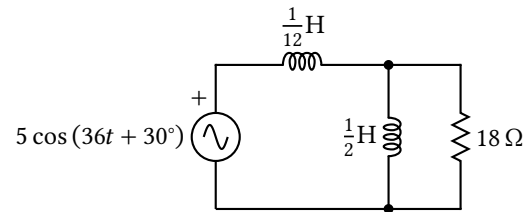


Figura 5.3 – Càlcul de la potència dissipada

Solució: Primer de tot calcularem el Circuit Transformat Fasorial, el qual es mostra a la figura 5.4:

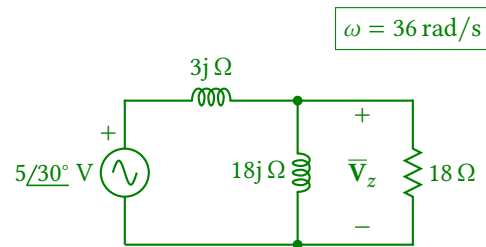


Figura 5.4 – Circuit Transformat Fasorial

El resistor en paral·lel amb la reactància de $18j \Omega$ fan una impedància de $Z_{eq} = (9 + 9j) \Omega$. En aquestes condicions podem calcular la tensió en aquesta impedància fent un senzill divisor de tensió:

$$\bar{V}_z = \frac{9 + 9j}{9 + 12j} \cdot 5/30^\circ = \frac{9\sqrt{2}/45^\circ}{15/53,13^\circ} \cdot 5/30^\circ = 3\sqrt{2}/21,87^\circ$$

Amb aquest valor de tensió sobre la resistència de 18Ω la potència que es dissipa allí val:

$$P = \frac{1}{2} \Re \{ \bar{V}_z \cdot \bar{I}_z^* \} = \frac{|\bar{V}_z|^2}{2 \cdot R} = \frac{18}{2 \cdot 18} = 0,5 \text{ W}$$

*

Problema 5.3 (15 min.) En el circuit de la figura 5.5, calculeu:

- la potència dissipada per cadascun dels resistors.
- la potència subministrada per la font de tensió.

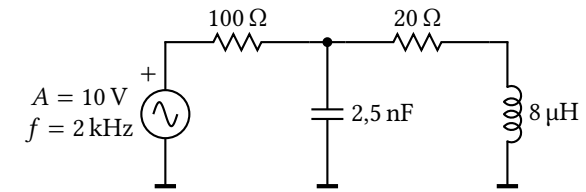


Figura 5.5

Solució:

- Potència en el resistor de 100Ω : 347,21 mW
Potència en el resistor de 20Ω : 69,44 mW

Per corroborar els càlculs es pot simular el circuit. El fitxer seria el següent (cal recordar que en el GnuCap per obtenir la potència correcta els generadors s'han d'especificar en **valor eficaç**):

```
Vg 1 0 AC 7.071
R1 1 2 100
C1 2 0 2.5nF
R2 2 3 20
L1 3 0 8uH
.PRINT AC P(R1) P(R2) P(Vg)
.AC 2k
.END
```

Resultats:

#Freq	P(R1)	P(R2)	P(Vg)
2.K	0.34721	0.069443	-0.41666

Com es pot apreciar, la potència entregada (negativa) per la font de tensió és igual a la suma de les potències dissipades en tots els resistors, ja que els elements dinàmics no dissipen potència (en promig).

*

5.2 Adaptació d'impedàncies

Problema 5.4 (20 min.) Al circuit de la figura 5.6 es té que l'excitació $v_g(t)$ correspon a un senyal sinusoidal de valor eficaç 10 V, i que $R_1=500 \Omega$, $R_2=50 \Omega$ i $R_L=75 \Omega$. Considerant el transformador ideal, es demana:

- Trobeu el valor de la relació de transformació n que fa que es produeixi l'adaptació d'impedàncies.
- Calculeu els valors de la potència i la tensió a la càrrega en condicions d'adaptació.

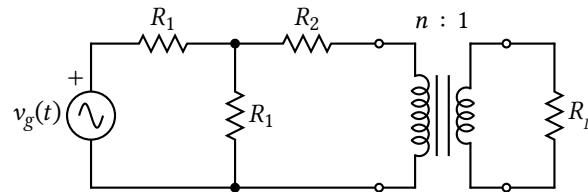


Figura 5.6 – Adaptació amb transformador

Solució: Els resultats són:

- $n=2$
- $P_L=208 \mu\text{W}$, $V_L = 0,125 \text{ V}$

*

Problema 5.5 (25 min.) L'objectiu d'aquest problema és dissenyar i verificar un circuit que adapti una càrrega determinada a un generador de senyal amb resistència de sortida de 600Ω . En aquest sentit, es demana:

- Partint de les especificacions d'un generador que indiquen que la seva resistència de sortida és de 600Ω , calculeu la potència disponible en aquest generador, per un senyal sinusoidal d'amplitud 1 V.
- Determineu la potència que aquest generador lliura a una càrrega de 100Ω connectada directament. Obteniu també la tensió sobre la càrrega en aquest cas.
- Dissenyeu una xarxa adaptadora LC a la freqüència de 35 kHz. Dels dos tipus possibles, escolliu aquella que elimina les freqüències altes.
- Calculeu la tensió que s'aplicarà a la càrrega en adaptació. Observeu que aquesta tensió surt més alta que la tensió sense adaptació, cosa que és coherent amb el fet que la potència que es dissipa en aquest darrer cas sigui més gran.

Solució:

- $P_{disp} = 0,208 \text{ mW}$
- $P_L = 0,102 \text{ mW}$, $v_L(t) = 0,142 \cdot \cos(\omega t) \text{ V}$
- La xarxa adaptadora consta d'un capacitor de 17 nF en paral·lel amb el generador, i d'un inductor d'1 mH en sèrie amb el resistor de càrrega de 100Ω .

*

Problema 5.6 (25 min.) L'esquema de la figura 5.7 descriu un emissor que consta d'un generador de senyal que treballa a 10 MHz connectat a una antena que presenta una impedància capacitiva a aquesta freqüència. Es demana:

- Determineu la potència disponible al generador i la potència absorbida per l'antena quan es connecta directament al generador.
- Per tal que es produeixi la màxima transferència de potència a 10 MHz, dissenyeu una xarxa adaptadora a connectar entre el generador i l'antena.
- Amb la xarxa adaptadora col·locada, calculeu la potència a l'antena quan la freqüència del senyal es desvia fins a 20 MHz.

Solució:

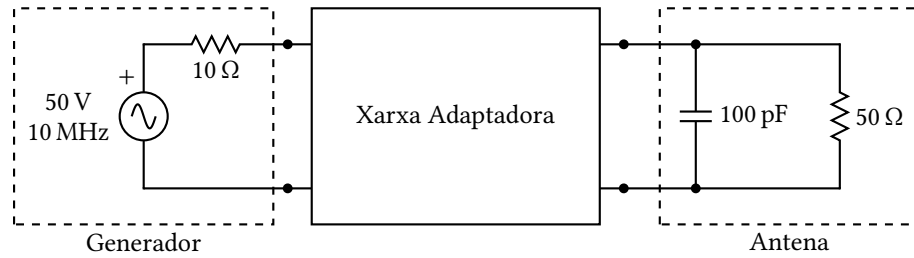


Figura 5.7

- a) $P_{disp} = 31,25 \text{ W}$, $P_{ant} = 17,314 \text{ W}$
- b) Una possible xarxa adaptadora està formada per un inductor de 318 nH en sèrie amb el resistor de 10 Ω i un capacitor de 536 pF en paral·lel amb la càrrega.
- c) A 20 MHz, $P_{ant} = 3,8283 \text{ W}$

*

Problema 5.7 (45 min.) Es disposa d'un generador sinusoidal que presenta una impedància interna $Z_g = (75 - 100j) \Omega$ a la freqüència de treball, $f = 10 \text{ MHz}$, i que proporciona una tensió en circuit obert d'amplitud igual a 1 V. Es demana:

- a) Calculeu la màxima potència que aquest generador pot transferir a una càrrega de 300 Ω en condicions d'adaptació.
- b) Dissenyeu una xarxa LC que permeti adaptar el generador a la càrrega de l'apartat anterior i que a més a més atenui les altes freqüències.

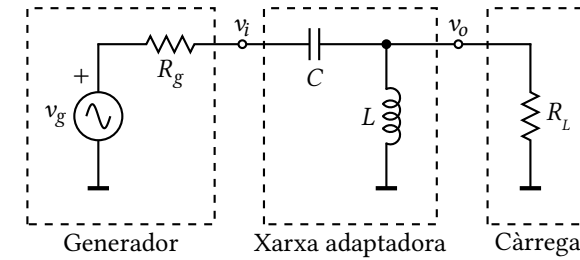
Es tracta ara d'avaluar les repercussions que té el fet d'implementar aquesta xarxa amb bobines que presenten un factor de qualitat $Q_b=15$ a la freqüència de treball.

- c) Calculeu la potència a la càrrega en aquestes condicions.
- d) Determineu l'eficiència de la xarxa adaptadora, η , definida com la fracció de la potència lliurada pel generador que és transferida a la càrrega.

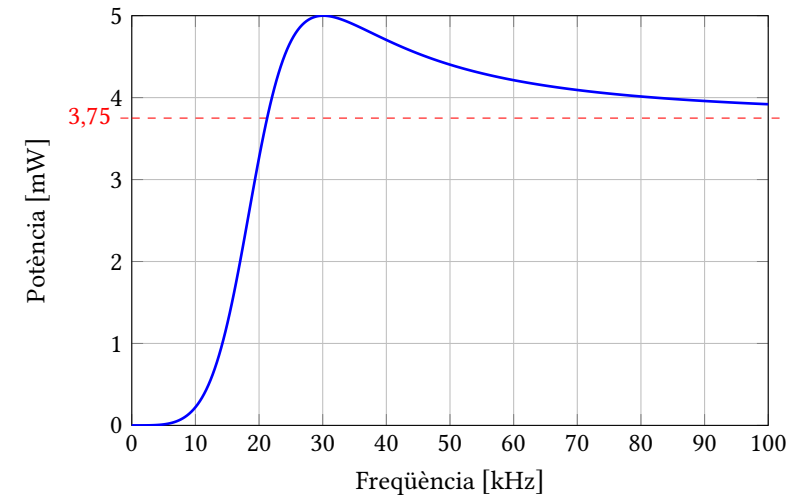
Finalment, es procedirà a validar els resultats obtinguts als apartats anteriors. Per fer-ho es suggereix:

- e) Simuleu el circuit amb GnuCap corroborant els resultats de tots els apartats anteriors. (Adjunteu els resultats de la simulació).

Problema 5.8 (45 min.) Al circuit de la figura 5.8 a el generador v_g proporciona una tensió sinusoidal de valor eficaç 1 V i freqüència ajustable en un ampli interval. Les mesures de la potència dissipada a la càrrega R_L en funció de la freqüència han donat lloc a la corba representada a la figura 5.8 b.



(a) Circuit



(b) Potència dissipada en R_L en funció de f

Figura 5.8

Es demana:

- a) Corroboreu sobre el circuit que en contínua la potència dissipada a la càrrega és efectivament nul·la.
- b) Determineu la freqüència a la qual la xarxa adaptadora compleix amb el seu objectiu, tot obtenint al mateix temps el valor de la resistència del generador, R_g .

- c) Calculeu el valor de la resistència de càrrega, R_L , a partir de la mesura de potència a freqüències elevades.
- d) Deduiu els valors de la capacitat, C , i la inductància, L , dels elements que formen la xarxa adaptadora.
- e) Una vegada obtinguts en els apartats anteriors els valors de tots els elements del circuit, corroboreu amb GnuCap el valor de la potència dissipada a R_L en adaptació i a freqüències elevades.
- f) A partir de la relació existent entre l'amplificació $|H(j\omega)| = \frac{|\vec{V}_o|}{|\vec{V}_g|}$ i la potència a la càrrega, esbosseu la corba de l'amplificació en funció de la freqüència.

Solució:

- a) Es pot veure fàcilment si tenim en compte que la impedància de l'inductor és nul·la en contínua, i per tant no cau tensió en R_L .
- b) En adaptació hi ha màxima transferència de potència. Segons la figura 5.8 b, això es produeix a 30 kHz, freqüència a la qual $P_M = 5 \text{ mW}$. Considerant que la potència màxima disponible al generador és $P_{MD} = \frac{|\vec{V}_{g(ef)}|^2}{4R_g}$, tenim $R_g = 50 \Omega$.
- c) Atenent al comportament asimptòtic de condensadors i inductors, a freqüències elevades el circuit es redueix a un divisor de tensió, d'on es té que $P_L = 3,75 \text{ mW} = \frac{V_{\alpha(ef)}^2}{R_L}$. Com que també tenim que $\vec{V}_o = \frac{R_L}{R_g + R_L} \cdot \vec{V}_g$, combinant aquestes dues expressions i operant s'obté que R_L és la solució de l'equació de segon grau: $R_L^2 - \frac{1000}{6}R_L + 2500 = 0$, o sigui: $R_{L1} = 150 \Omega$ i $R_{L2} = 16,66 \Omega$. Però el tipus d'estructura LC d'adaptació que s'està utilitzant fa que només adapti en el cas $R_L > R_g$, o sigui que $R_L = 150 \Omega$.
- d) Una vegada es tenen els valors de R_g i R_L es calculen els valors de L i C per tal que el circuit adapti a la freqüència d'interès, obtenint $L = 560 \mu\text{H}$ i $C = 75 \text{ nF}$.
- e) Cal entrar el circuit i fer una simulació en AC a les freqüències de 30 kHz i una molt elevada (p.ex.: 10 MHz), tot imprimint la potència en R_L . ATENCIÓ: Per tal d'obtenir els valors correctes de la potència, en GnuCap cal expressar la tensió d'excitació en **valor eficaç**, en canvi en PSpice s'ha d'expressar en **valor de pic**.
- f) Atès que $P_L = \frac{|\vec{V}_{\alpha(ef)}|^2}{R_L}$, llavors $|\vec{V}_{\alpha(ef)}| = \sqrt{P_L R_L} = |H(j\omega)|$ perquè l'excitació té amplitud unitat. Per tant, la gràfica demanada és proporcional a l'arrel quadrada de la gràfica de l'enunciat.

*

Problema 5.9 (25 min.) Una certa càrrega presenta una impedància de $Z_L = 10 + 20j$ mesurada a 27 MHz. Es demana:

- a) Proposeu un circuit format per 2 elements en paral·lel que sigui equivalent a la càrrega a la freqüència indicada.
- b) Calculeu una xarxa capaç d'adaptar aquesta càrrega a un generador sinusoidal de 27 MHz, 2 V d'amplitud i impedància interna de 50Ω . Podeu partir del resultat anterior per tal de facilitar els càlculs.
- c) Indiqueu quina potència es dissiparà a la càrrega una vegada hàgiu connectat la xarxa que acabeu de dissenyar entre ella i el generador.

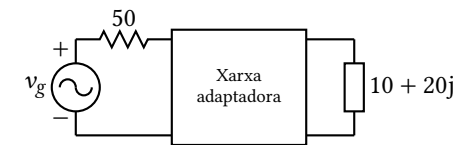


Figura 5.9 – Circuit del problema 9

Solució:

a) $Z_L = 10 + 20j$; $Y_L = \frac{1}{Z_L} = \frac{1}{10+20j} = \frac{10-20j}{500}$.

$$Y_L = \frac{1}{50} - \frac{2}{50}j$$

Això es correspon amb una resistència de 50Ω en paral·lel amb una reactància de $25j \Omega$. Aquesta darrera és inductiva i la podem realitzar amb un inductor de 147 nH .

- b) Resulta que aquest model paral·lel ja té la resistència de 50Ω requerida per adaptar. Per tant, si eliminem la part imaginària del model, la càrrega quedarà adaptada. La part imaginària la podem eliminar fent ús de la ressonància, col·locant en paral·lel una impedància imaginària d'igual valor i de signe contrari, és a dir, de $-25j$. Aquesta impedància equival a un capacitor de 236 pF .
- c) La potència dissipada per la càrrega en adaptació serà igual a la disponible:

$$P_L = \frac{|V_g|^2}{8 \cdot R_g} = 10 \text{ mW}$$

*

5.3 Aplicacions

Aquests problemes poden anar més enllà del temari, introduint nous conceptes i posant en relació diversos aspectes del tema actual i de temes o cursos anteriors.

Problema 5.10 (30 min.) En RPS, el fet de disposar de forma natural d'impedàncies tant positives com negatives ens permet construir fàcilment circuits amb funcionalitats molt interessants, que altrament serien més difícils d'obtenir. Un exemple d'aquests circuits és l'anomenat **inversor d'impedàncies**, dibuixat a la **figura 5.10**, el qual té la propietat que tota impedància Z_L connectada a la seva sortida es veu des de l'entrada com una impedància k/Z_L .

Es demana:

- Demostreu la propietat esmentada, expressant el valor de k en funció de X_o .
- Raoneu si l'inversor d'impedàncies dissipa potència o no.

Observeu que, ateses les propietats que heu demostrat a l'**apartat a)** i l'**apartat b)**, una utilitat immediata de l'inversor d'impedàncies és la d'actuar com a xarxa adaptadora entre dues impedàncies reals de valors arbitraris. Per tal d'aplicar aquesta propietat, es demana:

- Dissenyeu un circuit inversor d'impedàncies que actui com a xarxa adaptadora a la freqüència d'1 MHz entre una font sinusoidal d'amplitud 2 V i resistència interna 75 Ω , i una càrrega de 300 Ω . Dibuixeu el circuit resultant detallant el tipus i valor dels elements.
- En les condicions de l'**apartat c)**, calculeu la potència dissipada a la càrrega.
- Calculeu i dibuixeu en un diagrama a escala els fasors corresponents a la tensió en cadascun dels elements del circuit final.
- Feu les simulacions adients per corroborar els resultats de l'**apartat d)** i l'**apartat e)**.

Problema 5.11 (45 min.) Un generador proporciona un senyal amb un component útil de freqüència 30 MHz i d'altres interferents. L'espectre d'amplitud d'aquest senyal és el representat a la **figura 5.11** i es pretén dissenyar un circuit que elimini les interferències tot transferint la màxima potència possible de senyal útil des del generador cap a la càrrega (**figura 5.12**). Per fer-ho, es recomana que seguïu els següents passos:

- Tenint en compte que $R_g = 500 \Omega$ i $R_L = 50 \Omega$, dissenyau una xarxa adaptadora que produeixi màxima transferència de potència a la freqüència de 30 MHz i al mateix temps anul·li el component continu del senyal del generador.
- Determineu el valor de la potència que dissipa la càrrega a 30 MHz.

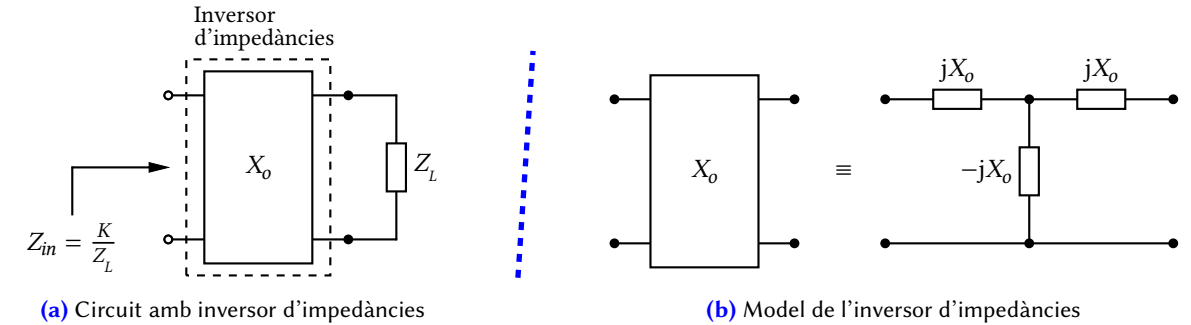


Figura 5.10

- A partir dels resultats dels apartats anteriors calculeu l'amplificació, $|H(j\omega)| = \frac{|\bar{V}_L|}{|\bar{V}_g|}$, a les freqüències de: 0 Hz, 19 MHz, 30 MHz i ∞ Hz. Esbosseu la corba d'amplificació del circuit.
- Dibuixeu l'espectre d'amplitud del senyal de sortida.
- Modifiqueu el disseny de la xarxa adaptadora per tal que es segueixin complint les especificacions anteriors però ara el circuit també anul·li la interferència de 19 MHz.
- Esbosseu la nova corba d'amplificació del circuit i dibuixeu de nou l'espectre d'amplitud del senyal de sortida en aquest últim cas.

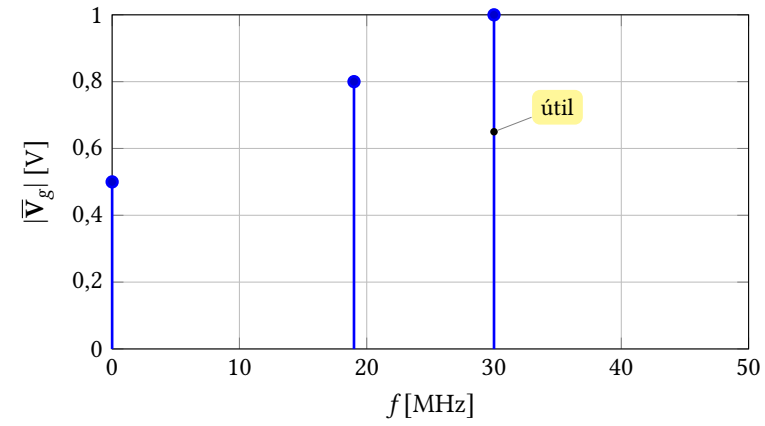


Figura 5.11

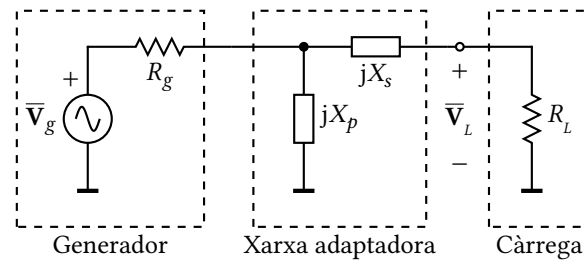


Figura 5.12