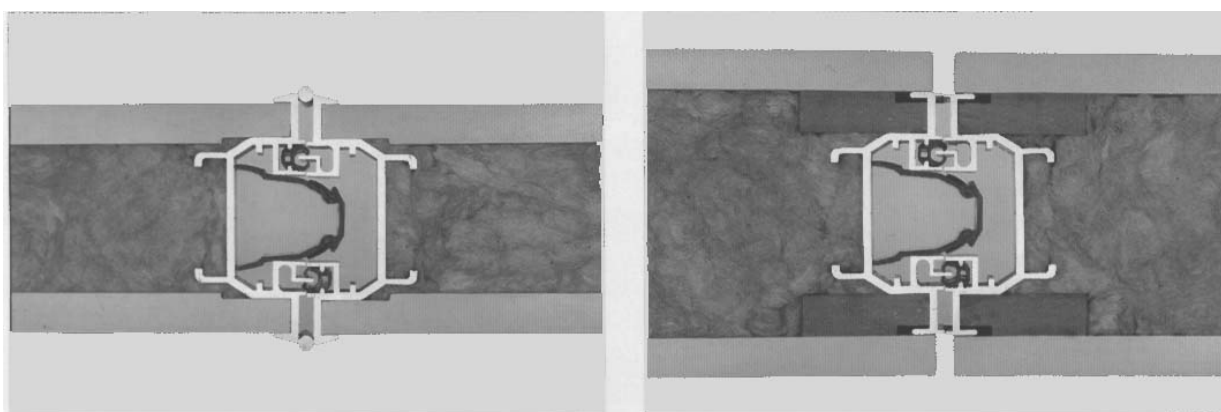


FONT: MOVIFLEX. Movinord S.A.

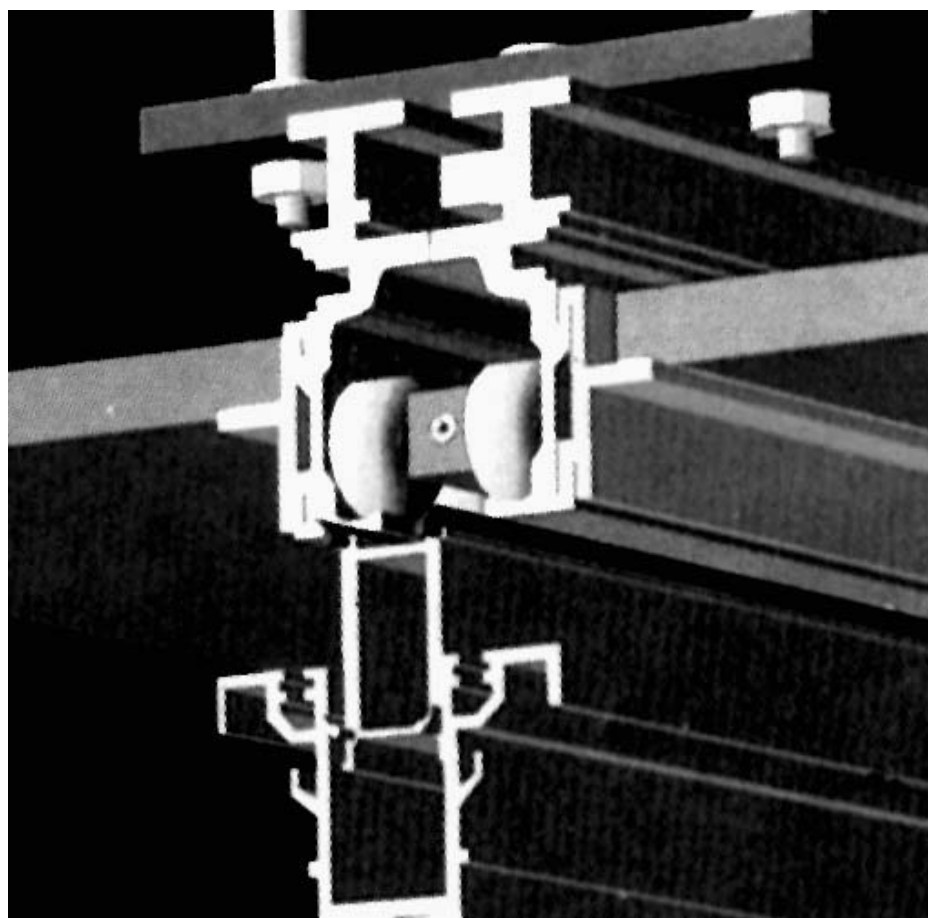
Secció transversal del junt vertical entre plafons : variant perfilera vista i variant perfilera oculta



FONT: Reiter Systems S.A.

3351f

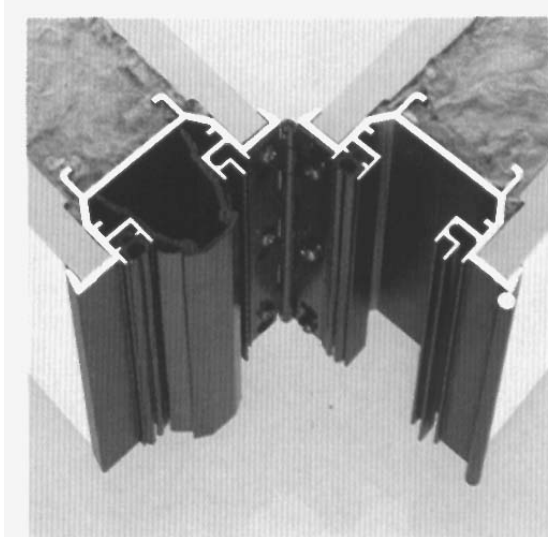
Perspectiva detall sistema rodadura monodireccional



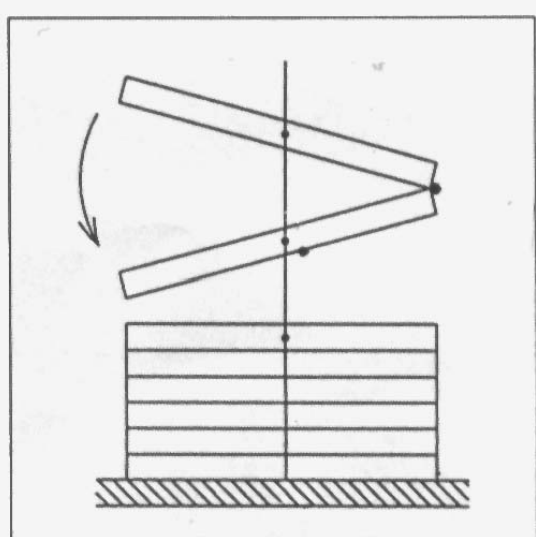
FONT: Reiter Systems S.A.

3351p

Detall plafons monodireccionals



Detalle de unión de módulos

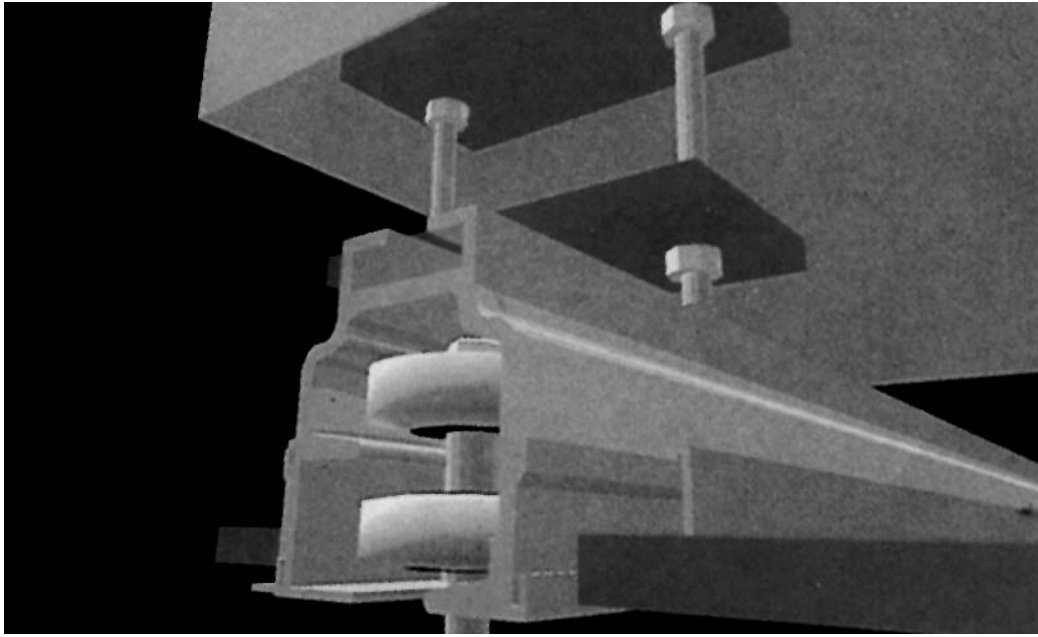


Almacenamiento.

FONT: Reiter Systems S.A.

3351r

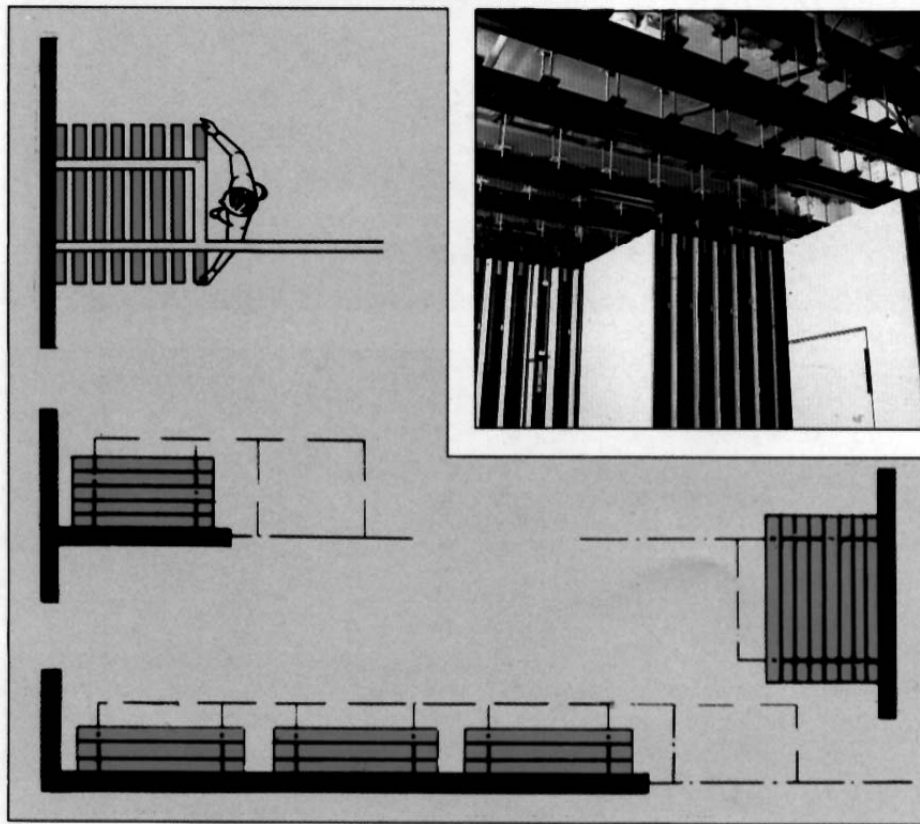
Perspectiva detall sistema rodadura multidireccional



FONT: Reiter Systems S.A.

3351v

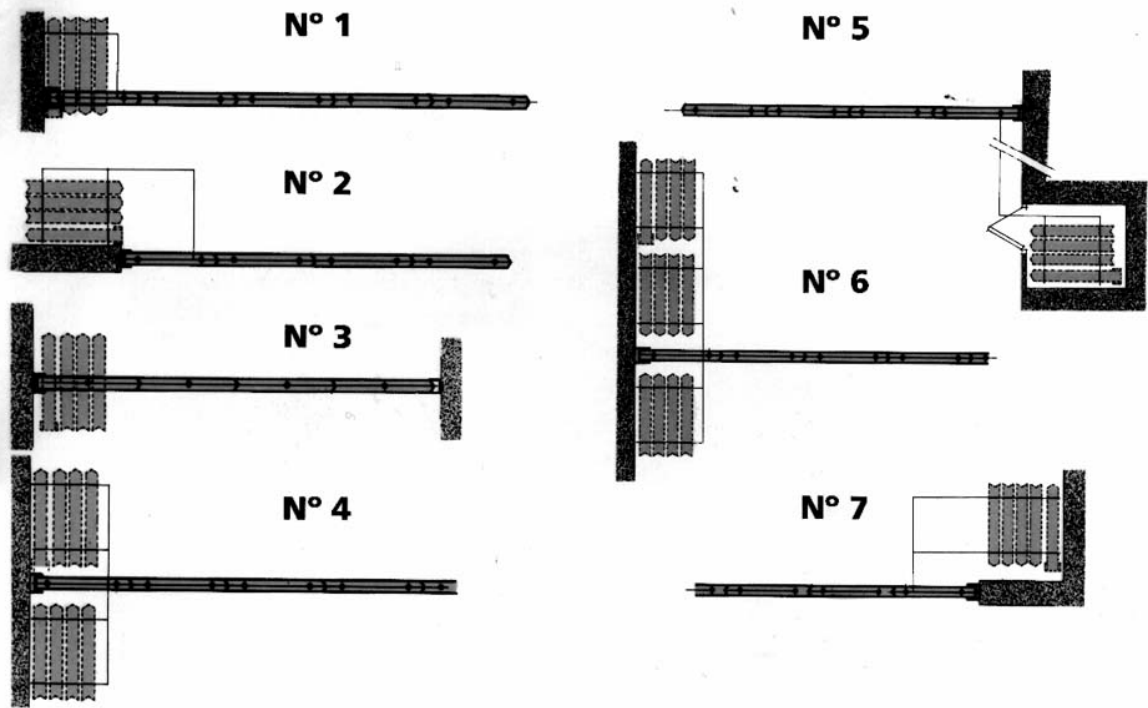
Detall plafons multidireccionals



FONT: Reiter Systems S.A.

3351w

Varietat de possibilitats d'aparcament

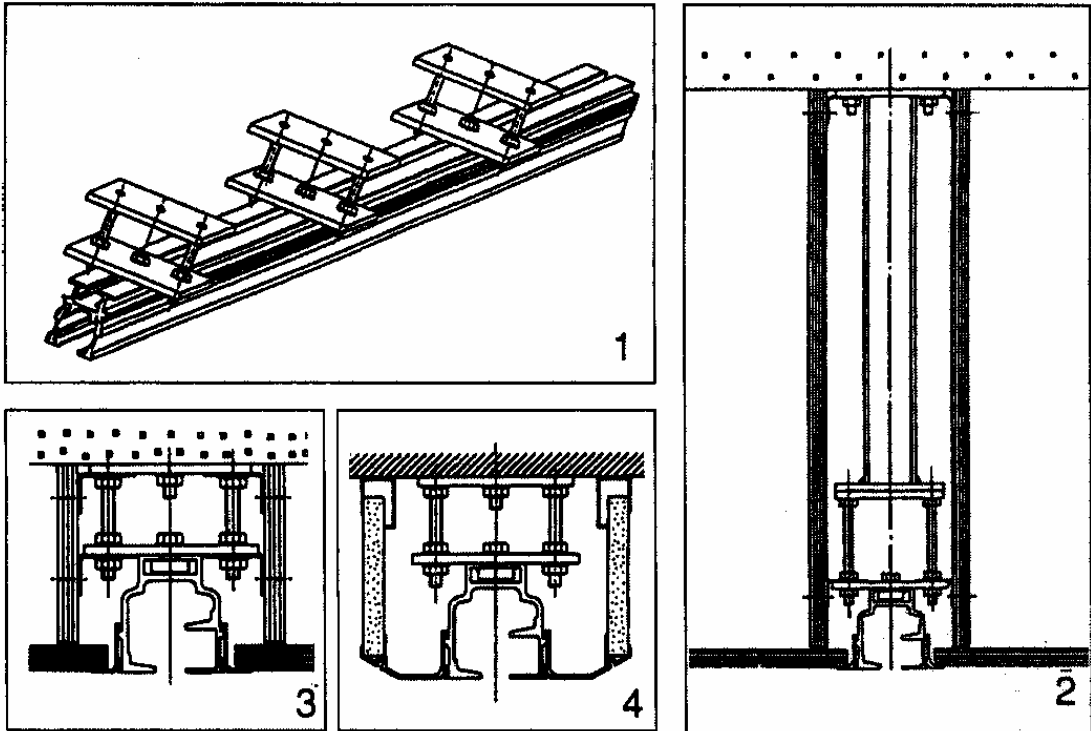


FONT: Movinord

3351ñ

Biga-guia i el seu ancoratge

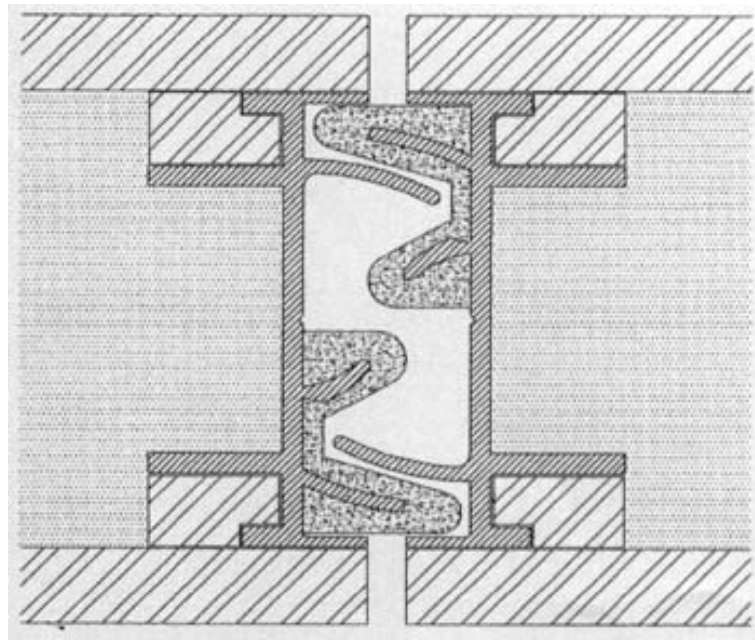
4 ANCLAJE CARRIL APARENTE A FORJADO



FONT: Reiter Systems S.A.

3351s

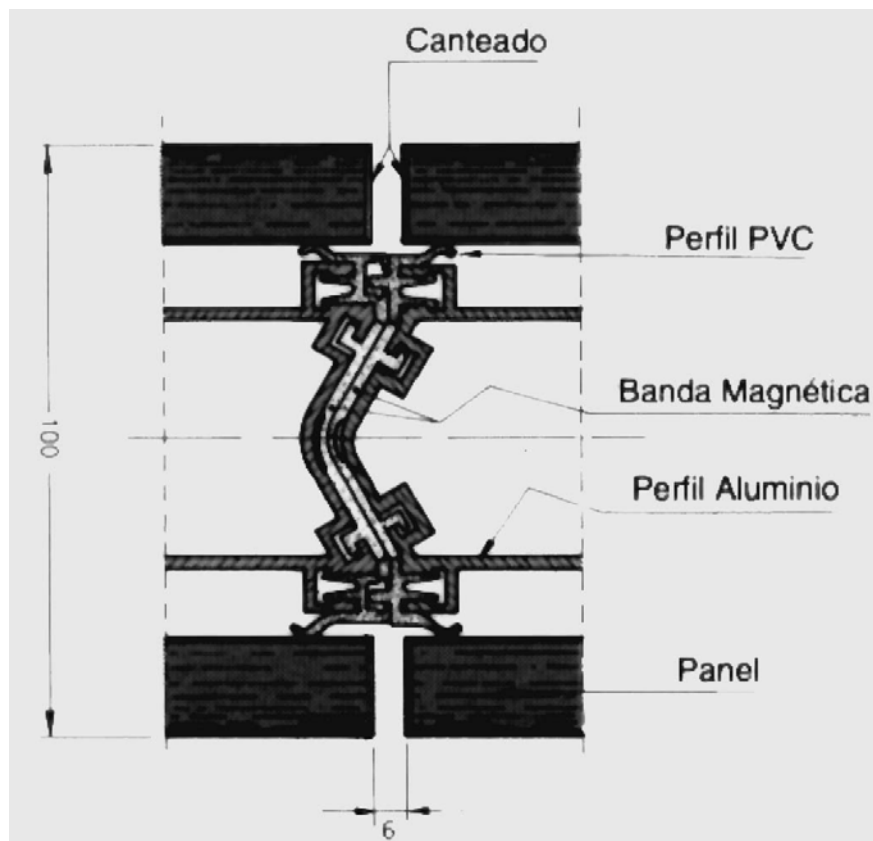
Sistema de junt vertical entre plafons que garanteix aïllament acústic i mobilitat



FONT: RollingWall. Notson

3351g

Sistema de junt vertical entre plafons que garanteix aïllament acústic i mobilitat



FONT: Moviflex de Movinord

3351ll

Mòduls batents i portes simples integrades



FONT: Movinord S.A.

33511

52 Portes plegables (ref. 3352)

Forma i naturalesa material

Plafons o posts (lames) autoportants ,enllaçats per frontises, que es desplacen com a combois per una guia superior.

No presenten cap sistema d'ajustament inferior que no sigui un rasant de faldó de goma o un perfil raspall.

Poden ser simples (una sola capa o post) assolint valors d'aïllament fins a 20 dB o be dobles posts (bufats o romboïdals delimitant una cambra d'aire) assolint valors d'aïllament acústic fins a 40 dB.

Posada en obra

Format per mòduls independents suspesos únicament d'una guia ancorada al forjat superior; no es necessària la instal·lació d'una guia en el terra.

Límits d'ús

Consultar cada subministrador.

Formats

APLICACI Ó	GRUIX CM	ALÇADA CM	AMPLADA CM	OBSERVACIONS	CARACTERÍSTIQUES
		max. 300	10, 15, 20, 30	Sistema acordió	
		max. 300	10, 12, 20	Sistema plegable pannell aglomerat	Acabat fusta o vinílic
			10, 12, 20	Sistema plegable pannell pvc, metacrilat, fusta + vidre	

Altres característiques

Les posts o lames són habitualment de taulers de fusta i per tant admeten tots els acabats susceptibles de ser aplicats sobre taulers de fusta (aglomerats, contraxapats, DM, etc.) com els lacats, HPL, xapats de fusta noble, etc.

També es poden emprar lames de plàstic, àdhuc transparents.

Adreces

PRODUCTE	EMPRESA	ADREÇA	POBLACIÓ	CONTACTE
Sonicwall Panelfold	Panelfold doors S.A.	Alemanya, 36-38 Tel. 93.725.35.07 / 726.42.33 Fax. 93.726.46.56	08201 Sabadell (Barcelona) http://www.panelfold.com intl@panelfold.com	Sr. Pàmies panelma@cambrescat.es
Wisol	Industrial Wieden Simo S.L..	Polígon Industrial s/n Apt. Correus, 42 Tel. 961 600 737 Fax. 961 690 828	46117 Betera (València)	wiedensimo.com

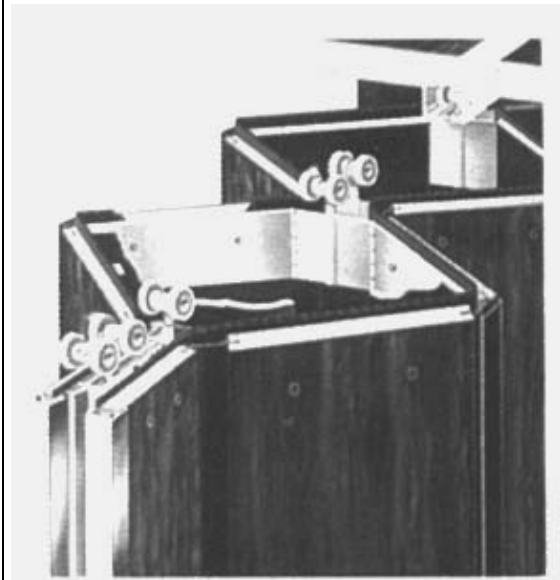
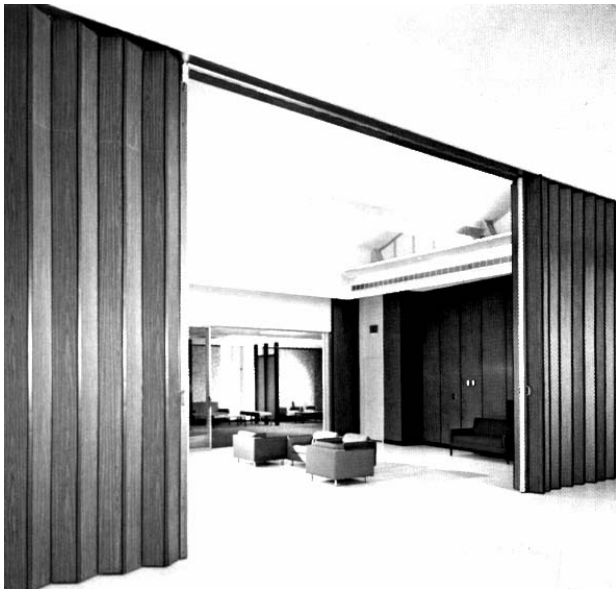
Imatges

3352a



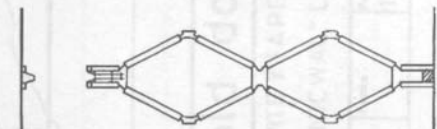
Font: WISOL. Industrial Wieden Simó S.L.

3352c, 3352d

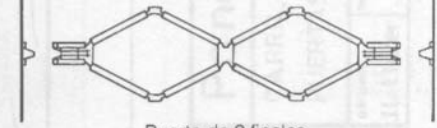


Font: Panelfold doors S.A.

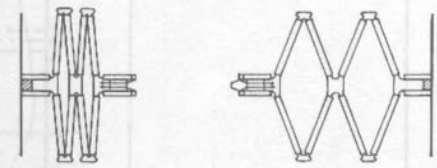
3352e



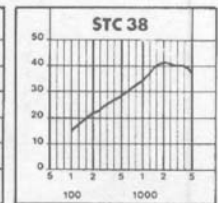
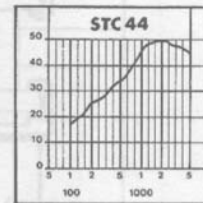
Puerta de 1 hoja



Puerta de 2 finales



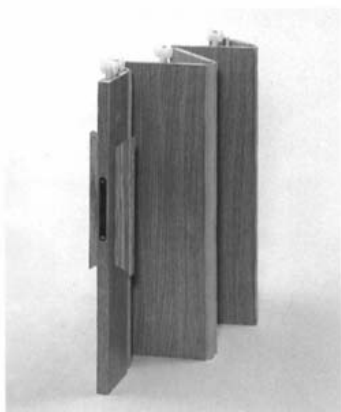
Puerta de 2 hojas



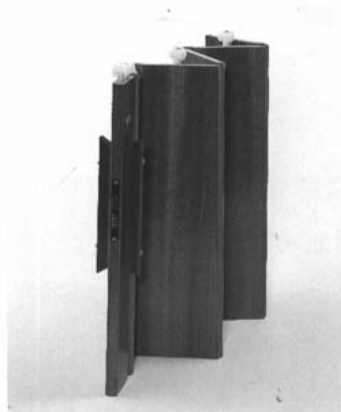
Gráficos de alternación acústica

Font: Panelfold doors S.A.

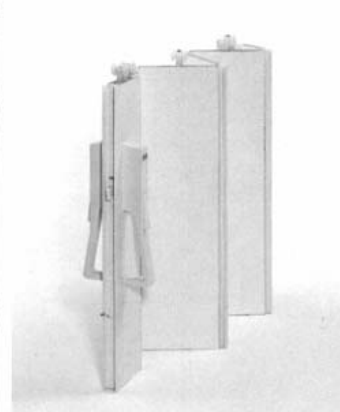
Distintos modelos de puertas plegables **Panelfold**



MODELO 217
Melamina: Blanca, Sapelly y Roble.



MODELO 214
Madera: Embero y Sapelly.



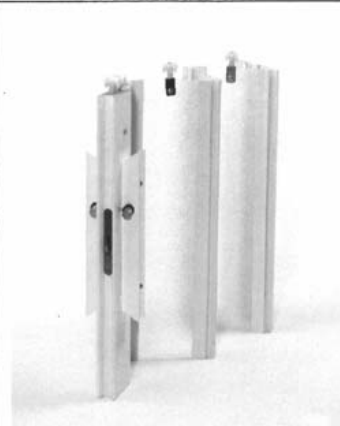
MODELO 17
Melamina: Blanca, Sapelly, Roble y Nogal



MODELO 14
Madera: Embero, Sapelly, Oregon y Roble.



MODELO 1 - 2
Madera: Embero, Sapelly, Oregon y Roble.



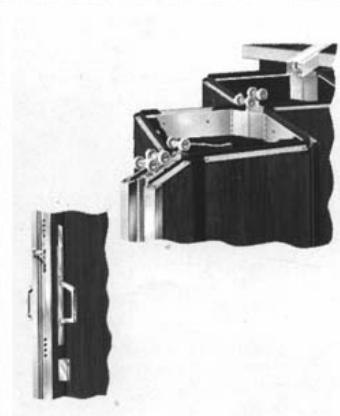
MODELO - 12 SUNGLASS
PVC: Blanco y Marrón.
Metacrilato: Hielo y Ámbar.



MODELO - 18 CRISTAL
Madera: Sapelly y Roble.
Metacrilato: Hielo y Ámbar.



MODELO - SC-12
En madera o vinílicas.
Lamas de 15 ó 30 cms. de ancho.



MODELO - 15 SONICWAL
En madera o vinílicas.
Dobles lamas insonorizantes.

... una variedad infinita de posibilidades en decoración.

3352f

53 Plafons replegables (ref. 3353)

Forma i naturalesa material

Sistema de partició interior mòbil format per mòduls seccionals horitzontals que es repleguen automàticament en vertical quedant ocults dins del plènum del cel ras.

Posada en obra

Límits d'ús

Consultar cada subministrador.

Formats

APLICACI Ó	GRUIX CM	ALÇADA CM	AMPLADA CM	OBSERVACIONS	CARACTERÍSTIQUES

Altres característiques

Acabats : admeten tots els acabats susceptibles de ser aplicats sobre taulers de fusta (aglomerats, contraxapats, DM, etc.) com els lacats, HPL, xapats de fusta noble, etc.

També es poden emprar llunes de vidre, amb tots els seus acabats.

Adreces

PRODUCTE	EMPRESA	ADREÇA	POBLACIÓ	CONTACTE
Espero	Montajes TST, S.L.	Uralita, 15 Tel. 93.592.01.02 Fax. 93.592.00.89	08291 Ripollet (Barcelona)	Sr. Jesús Hoya Sr. Eduardo Dehesa edehesa@montajes-tst.es
	Sistemas BAL	Perllongació Verge de Montserrat, 51 Tel.93.692.51.44 Fax.93.580.18.70	08291 Ripollet (Barcelona)	
Hufcor Skyfold	Reiter Systems S.A.	Progrés , 354 Tel.93 460 76 00 Fax. 93 399 55 59	08918 Badalona (Barcelona) http://www.reiter.es	Sr. Carles Garcia 696 960 705 Sr. Sr.Jordi Lladó

Imatges

3353a

Font:

6 armaris (ref. 336)

Algunes tecnologies d'envans són properes a la de la construcció de grans armaris d'emmagatzematge. Això ha permès el desenvolupament de l'armari dit "encastat" o integrat en el propi sistema d'envans o divisions de l'obra.

Aquesta solució millora el comportament de l'envà (estabilitat, aïllament) i facilita la compressió de l'espai útil en reduir la presència de mobiliari.

TIPUS

61 Armaris integrats (ref. 3361)

61 Armaris integrats (ref. 3361)

Forma i naturalesa material

Sistemes de construcció d'armaris a partir de tecnologies de construcció d'envans compartint solucions d'estructura, acabats i plafons de cegament.

Format per mòduls independents. Aquest sistema permet projectar, definir i preveure fins als últims detalls. S'adapta a les necessitats de l'usuari i aconsegueix optimitzar al màxim l'espai del que es disposa, tant en l'exterior com en l'interior dels armaris.

Posada en obra

Estructura: els mainells o elements verticals incorporen anivelladors en la seva part inferior que conjuntament amb el sòcol telescòpic absorbeixen les irregularitats del terra. El cairejat perimetral de doble duresa assegura un perfecte assentament de portes, o calaixos, esmorteint el cop al tancar.

Límits d'ús

Consultar fabricant

Acabats

Els mateixos d'envans i trasdossats: laques, vinils, HPL, melamina, etc.

Formats

APLICACI Ó	GRUIX CM	ALÇADA CM	AMPLADA CM	OBSERVACI S	CARACTERÍSTIQUES
	42.1 43.7	88.2, 208, 270, 310	60, 120		

Altres característiques

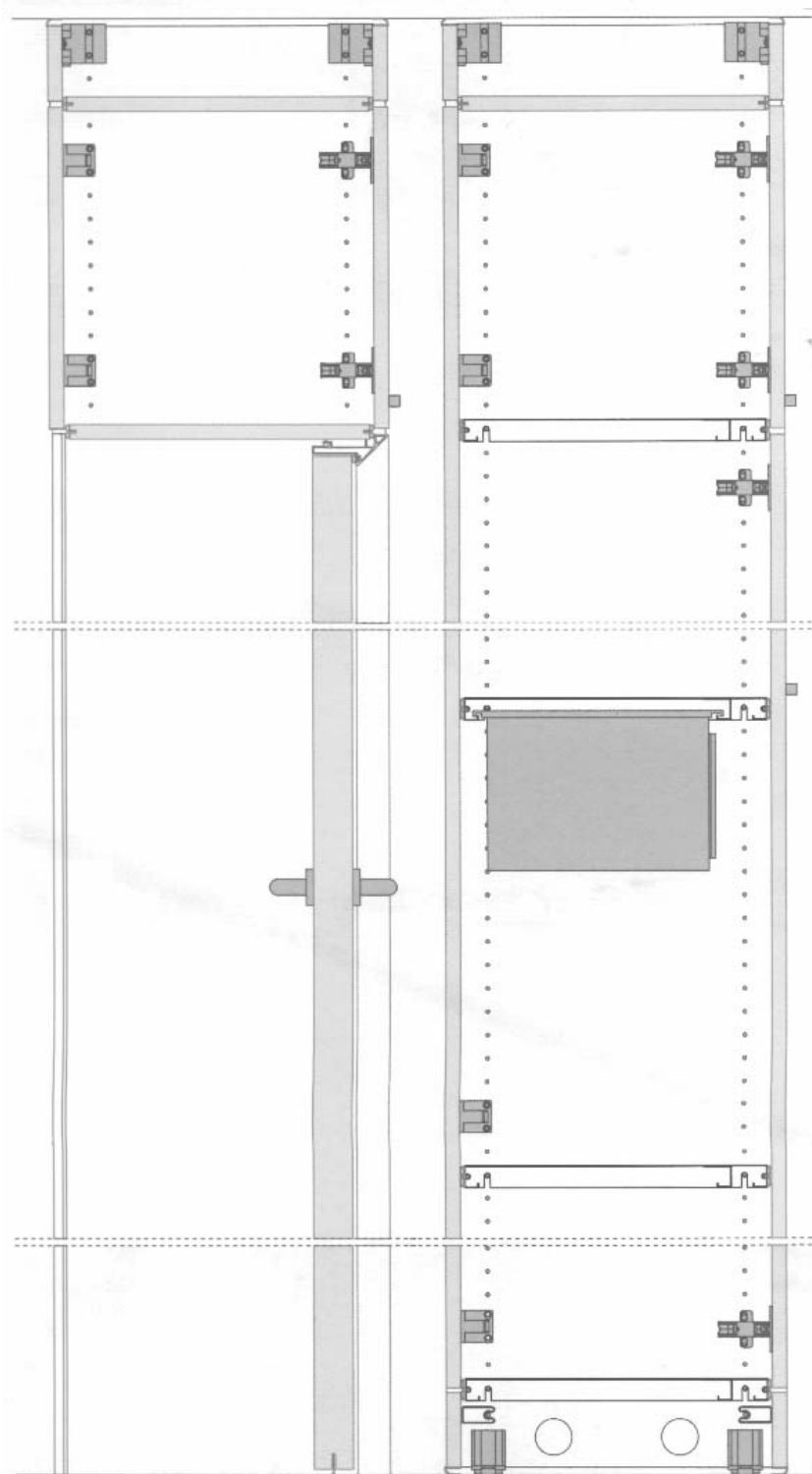
Consultar MetaBase de l'ITeC

Adreces

PRODUCTE	EMPRESA	ADREÇA	POBLACIÓ
Tabique - Armario	Movinord S.A.	Galileu, 303-305 4º Tel. 93.321.00.00 Fax. 93.439.89.27	08028 Barcelona http://www.movinord.com movinors@movinord.com
	Mecalux	Avda Gran Via, 72-78 Tel. 93.263.21.22 Fax. 93.263.15.16	08902 L'Hospitalet de Llobregat (Barcelona)
Tabinor Armarios	Sistemas TDM	La Ribera, 14 Tel. 93.310.59.65 / 50.29 Fax. 93.310.50.68	08003 Barcelona http://www.sistemastdm.com
	Mobelmol	Joiers, 13 (Pol. Ind. Riera de Caldes) Tel. 93.864.81.84 Fax. 93.864.61.79	08184 Palau de Plegamans (Barcelona)
Envà-armari	Radisa	Paseo Imperial, 40-42 Tel. 91.365.32.00 Fax. 91.366.36.76	28005 Madrid http://www.radisa.com radisa@radisa.com
	Arlex	Via Europa, 40-42 Pol. Industrial Pla de Llerona Tel. 93.861.50.44 Fax. 93.861.52.70	08520 Les Franqueses del Vallès

Imatges

Secció vertical de l'envà. Mòdul amb porta cega i mòdul tancat amb portes i prestatges.



FONT: ARLEX

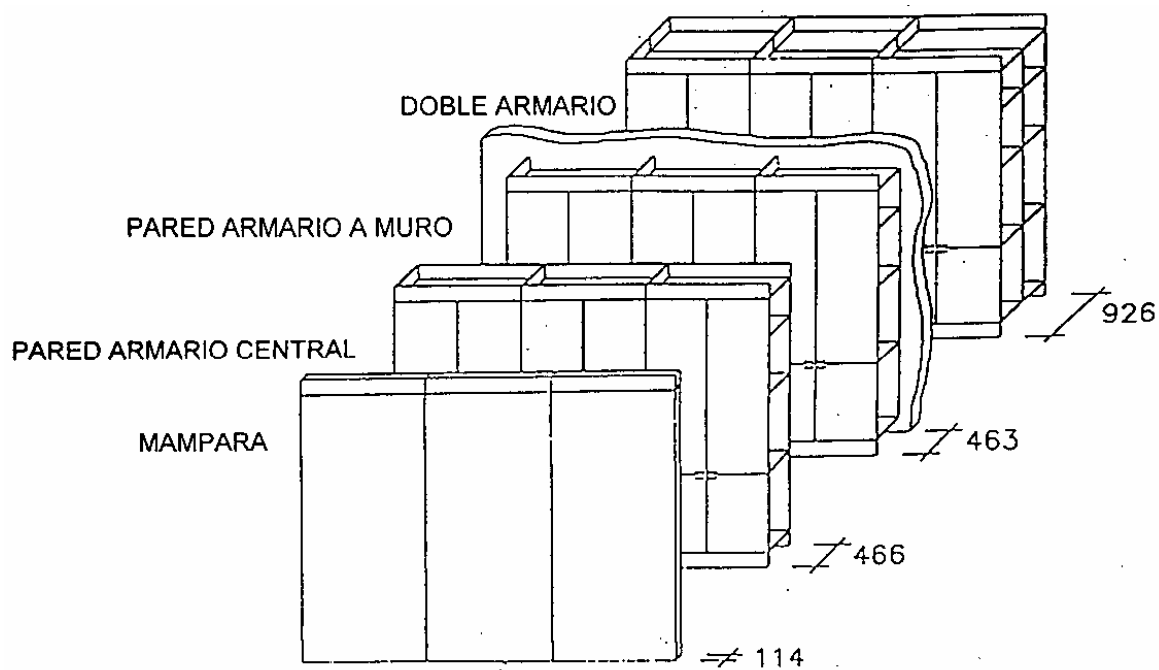
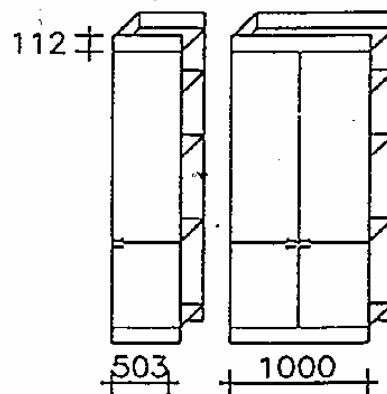
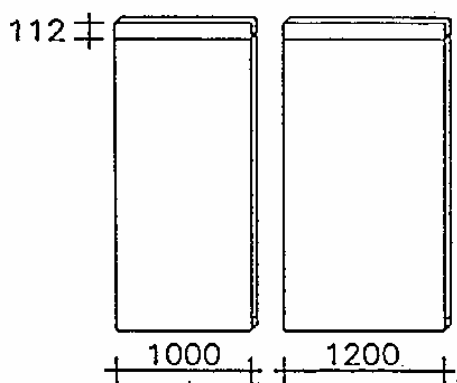
3361a



FONT: ARLEX

Imatge

Modulació horitzontal



FONT: ARLEX

3361c, 3361d

9 Productes específics (ref. 339)

La especialització dels revestiments, la varietat de suports sobre els que s'apliquen i la major exigència de qualitat i durabilitat ha fet sorgir una nova família de productes la funció de la qual és millorar la preparació dels envans com a suport pla, ferm i sec, i garantir la seva compatibilitat amb el revestiment aplicat.

TIPUS

91 Impermeabilitzacions específiques (ref. 3391)

92 Tèrmics específics (ref. 3392)

93 Reguladors específics de porositat, duresa i adherència (ref. 3393)

94 Separadors específics (ref. 3394)

95 Acústics específics (ref. 3395)

96 Anivellants i recrescuts específics (ref. 3396)

97 Resistència al foc (ref. 3397)

01 Impermeabilitzacions específiques (ref. 3391)

Productes o sistemes específics encaminats a assolir la impermeabilització o estanqueïtat, total o parcial, de l'envà, per tal de proporcionar confort als usuaris i durabilitat

SUBTIPUS

- 91A Làmina drenant
- 91B Segellants reactius
- 91C Pintures i emulsions (en preparació)
- 91D Hidrofugants (en preparació)
- 91E Làmines impermeabilitzants (en preparació)

91A Làmines drenants (ref. 3391)

Forma i naturalesa material

Làmina flexible de polietilè d'alta densitat estabilitzat (HDPE).
Presenta uns relleus superficials que creen una cambra d'aire per la que pot circular l'aire i l'aigua.
Poden actuar soles com a impermeabilització o protegint a la impermeabilització convencional del risc de perforació.

Posada en obra

Permet la col·locació per l'interior o per l'exterior dels tancaments . Fixació per clavat directe al suport.
Unió per cavalcament entre làmines contigües.

Límits d'ús

Compressió màxima aproximada: 2.200 kg/m² (2,2 kg/cm²). Estable a temperatures entre – 40 °C i 80 °C.

Acabats

Únic, no ha de quedar vist.

Formats

APLICACIÓ	GRUI X CM	LONGITU D CM	AMPLADA CM	OBSERVACIONS	CARACTERÍSTIQUES
Separació, impermeabilització	1.0	2000	100	Làmina simple	Pes superficial 700 gr/m2
		2000	150		
		2000	200		
		100	100		
		3000	100		
	0.8	2000	50	Amb incorporació a una de les cares d'una làmina geotèxtil de polipropilè	Pes superficial 620 gr/m2
			100		
			150		
			200		
	0.8	1250	100	Amb incorporació a una de les cares d'una manta geotèxtil de polipropilè	Pes superficial gr/m2
1.2	1000	100			

Altres característiques

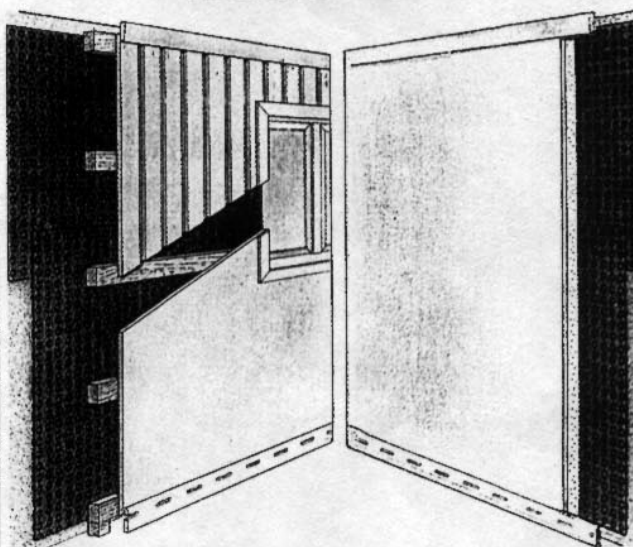
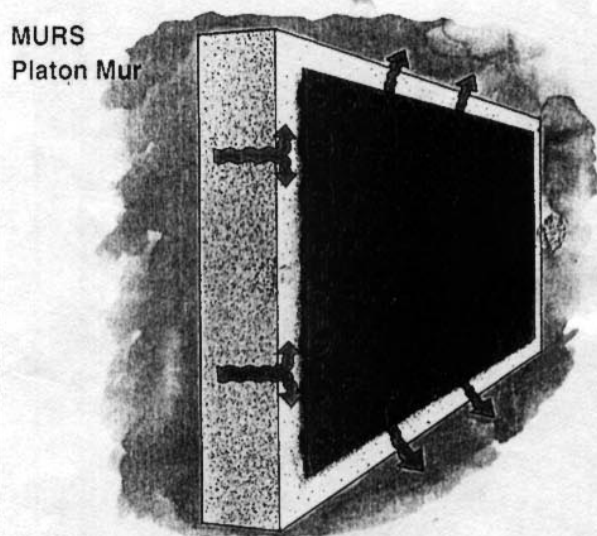
Consultar MetaBase de l'ITeC

Adreces

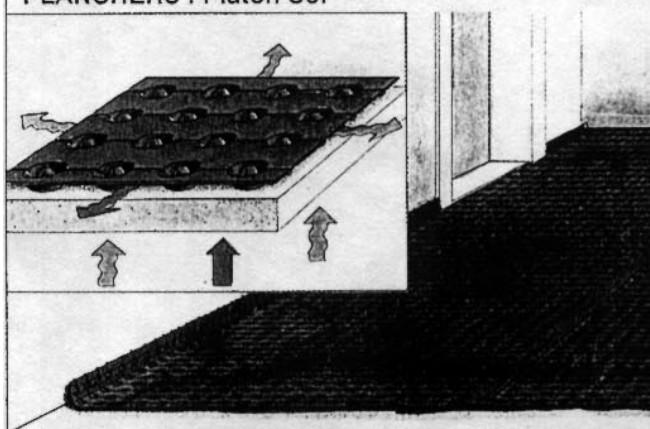
PRODUCTE	EMPRESA	ADREÇA	POBLACIÓ
Platon Drenex	Siplast	Bruc, 50 3 ^o 2 ^a Telf. 93.302.57.58	08010 Barcelona http://www.siplast.com
Fondaline	Onduline	Aptdo. 25 Telf. 94.636.93.02	48500 Gallarta (Biscaia) http://www.onduline.es
Sika Lam SP-8	Sika	Plom, 15-17 Telf. 93.223.13.81 Fax. 93.223.07.05	08038 Barcelona http://www.sika.es
Kraline	Kraken Iberica S.A.	Padilla, 228 4 ^o 1 ^a Telf. 93.232.70.12 Fax. 93.231.85.68	08013 Barcelona
Delta Drain	Bettor	Basters, 13-15 Telf. 93.862.00.00 Fax. 93.862.00.20	08014 Palau de Plegamans http://www.bettor-mbt.es bettor-mbt@bettor-mbt.es
Troba Ditra	Schlüter-Systems S.L.	Polígon Peri, 11 Tel. 964.24.11.44 Fax. 964.24.14.92	12004 Castelló http://www.schluter.com

Fig. 2 : PROTECTION INTÉRIEURE

MURS
Platon Mur



PLANCHERS : Platon Sol



91B Segellants reactius (ref. 3391)

Forma i naturalesa material

Diverses formes (làmines, cordons, pols additiva, etc.) impregnades amb pols dosificada de bentonita de sodi (argila d'alta expansivitat = 16 vegades volum en sec) que en entrar en contacte amb l'aigua s'expandeix formant un gel impermeable.

Composició: aprox. 75% bentonita de sodi-25% de cautxú-butílic.

Posada en obra

Producte aplicat superficialment que penetra pels capil·lars de l'obra. Reacciona amb la calç lliure del material a impermeabilitzar i genera compostos insolubles, els quals passen a formar part de l'obra, àdhuc després de la dessecació i posterior aparició de nou de l'aigua (cicles repetitius).

Límits d'ús

Permet resistir subpressions de fins 18 bar = 180 m.c.a.

No està dissenyat per a treballar com a junt de dilatació.

Acabats

Únic, no ha de quedar vist

Formats

APLICACIÓ	GRUIX CM	LONGITU D CM	AMPLADA CM	OBSERVACIONS	CARACTERÍSTIQUES
Murs	0.47 (gruix pannell)	121	121		Cada nova hidratació afavoreix el procés de segellat dels capil·lars, (fins a 3 mm de diàmetre). La junta no s'altera per la variació de la T ^a
Cordó aplicat en junts de formigonat	secció 20x25	3000			
	32x17	3000			
	19x9	4570			
	15x10	7300			

Altres característiques:

Consultar MetaBase de l'ITeC

Adreces

PRODUCTE	EMPRESA	ADREÇA	POBLACIÓ
Vandex	Spaindex Tecnología de Aplicacions S.L.	Edif. "Torre Urquinaona" Pl. Urquinaona, 6 18º Telf. 93.412.53.29 Fax. 93.412.51.94	08010 Barcelona http://www.aquafin.net
Sistema Volclay	Duka Iberica S.A.	Segre, 16 Telf. 91.564.63.90 Fax. 91.564.63.87	28002 Madrid http://www.buildnet.es/duka_garrido@lander.es

92 Tèrmics específics (ref. 3392)

Productes o sistemes específics encaminats a assolir l'aïllament tèrmic de l'envà per tal de proporcionar confort als usuaris.

SUBTIPUS

92A Plàstics escumats

92B Fibres premsades

92C Vidre cel·lular

Forma i naturalesa material

Plaques d'escuma de poliestirè, extruït o expandit, o de poliuretà de cel·la tancada. En planxes tallades, emmotllades o mecanitzades.

Posada en obra

Col·locació de les planxes en el tancament dins la cambra o per l'interior, com a suport del revestiment de guix. Les planxes són pressionades contra el suport a base de petits cops amb l'ajut d'una petita llana o remolinador. El poliuretà admet ser projectat "in situ" amb pistola.

Límits d'ús

Consultar fabricant

Acabats

Únic. No ha de quedar vist.

Poden representar relleus per a permetre acabats directes (lliscats, enrajolats, etc.)

Formats

APLICACIÓ	GRUIX CM	LONGITU D CM	AMPLADA CM	OBSERVACI O S	CARACTERÍSTIQUES
Expandit	3.0 4.0 5.0 6.0 8.0 10.0	120	60		Conductivitat term.: 0.024 Kcal/h.m2.°C Resistència a la compressió: 0.4 a 0.9 kg/cm ² (40 a 90 Kpa) Densitat : 25 kg/m3 μ = 27 a 39
Extrudit		250	60		Conductivitat term.: 0.027 Kcal/h.m2.°C Resistència a la compressió: 2 kg/cm ² (200 Kpa) Densitat : 38 kg/m3 μ = 80 a 250

Altres característiques

Consultar MetaBase de l'ITeC

λ = 0,028 W/mK (UNE 92202)

Comportament al foc M4-M1(ignifugades)

Absorció d'aigua < 0,2 % en volum

μ Difusió del vapor (UNE 53312)

Resistència a la compressió (deformació < 10%) (UNE 53215)

Adreces

PRODUCTE	EMPRESA	ADREÇA	POBLACIÓ
Wallmate CW Wallmate IB-G Styrofoam	Down Chemical Ibérica S.A.	Cerro del Castañar 72b, 5ª planta. Tel: 91.740.77.44 Fax: 91.740.77.81	28034 Madrid http://www.dow.com/styrofoam/europe/es/index.htm ccastro@dow.com
Aisladur	Uralita	Mejía Lequerica, 10 Tel. 91 448 10 00 Fax 91 447 11 26	28004 Madrid http://www.uralita.com
Glascopor Glascofoam	Poliglas, SA	Casp 17, 6ª pl. Tel.93 344 11 00 Fax 93 344 11 11	08010 Barcelona http://www.poliglas.com webmaster@poliglas.grusa.com
Elastopor	Elastogran	Pol. Ind. Can Jardí Vivaldi, 1-7 Tel. 93.680.61.00 Fax. 93.680.62.00	08191 Rubí
Knauf Foam XPS	Knauf	Calafell, 1 Tel. 93.890.10.11 Fax. 93.817.09.96	08720 Vilafranca del Penedès
Panel PF	Isover Cristaleria Española S.A.	Edificio Ederra Centro Azca Pg. de la Castellana, 77 Tel. 91.397.20.00	28046 Madrid www.isover.net

Imatges



FONT: Elastopor. Elastogran.

3302a

92B Fibres premsades (ref. 3392)

Forma i naturalesa material

Plafons flexibles de llana de roca o de vidre hidrofugada i aglomerada amb un lligant sintètic, sense recobriments. Poden ser rígids, moldejables o flexibles.

Posada en obra

Poden ser col·locats ocults o vistos (plafons rígids que incorporen revestiment decoratiu).

Límits d'ús

Consultar fabricant

Acabats

Únic, no ha de quedar vist. Pot incorporar en una de les seves cares un complex de paper kraft amb film de polietilè o d'alumini, cartó-guix o un vel de fibra de vidre.

Formats

Rotllos i planxes

APLICACIÓ	GRUI X CM	LONGITU D CM	AMPLADA CM	OBSERVACION S	CARACTERÍSTIQUES
Entre paraments verticals sense barrera de vapor	2.5 3.2 4.0	135 270 300	60 120 40	Classe: FVP-1 No Hidròfil	Conductivitat tèrmica: 0.041 W(m.K) Reacció al foc: M0, M1 Absorció acústica: 0.65-0.85
Trasdossats amb plaques de guix	5.0 6.0				
Envans amb plaques de guix	7.5 8.0				
Complement de pannell paper	10.0 12.0				

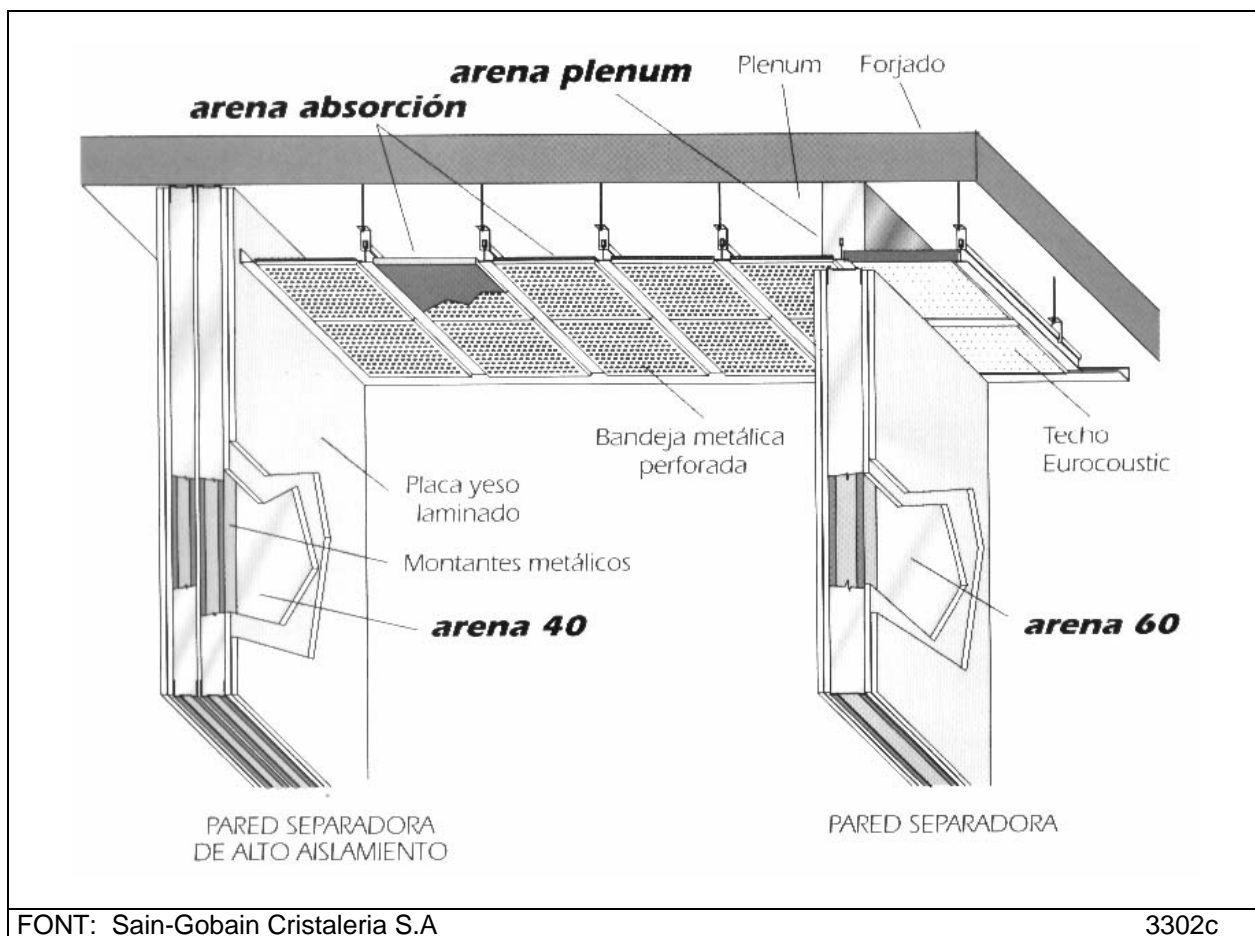
Altres característiques

Consultar MetaBase de l'ITeC

Adreces

PRODUCTE	EMPRESA	ADREÇA	POBLACIÓ
Glasco P0051 Glasco fieltro Glasco papel Glascobel	Poliglas	Casp 17, 6 ^a planta Tel: 93.344.11.00 Fax: 93.344.11.11	08010 Barcelona http://www.poliglas.com webmaster@poliglas.grusa.com
Aislador	Uralita	Mejía Lequerica, 10 Tel. 91 448 10 00 Fax 91 447 11 26	28004 Madrid http://www.uralita.com
Panel PV Isorverlux Calibel Isogrec TRD Acustiner Plaver Acustilaine	Isover Cristaleria Española S.A.	Edificio Ederra Centro Azca Pg. de la Castellana, 77 Tel. 91.397.20.00	28046 Madrid www.isover.net

Imatges



92C Vidre cel·lular (ref. 3392)

Forma i naturalesa material

Plaques de vidre cel·lular obtingudes per la fusió de pols de vidre que en fondre's crea cel·les tancades i al buit.

Posada en obra

Límits d'ús:

Acabats

Formats

APLICACI Ó	GRUI X MM	LONGITU D CM	AMPLADA CM	OBSERVACION S	CARACTERÍSTIQUES
	30 40	450	300		Rígid Incombustible (M0) UNE 23727 RF 180 (30 mm) UNE 23802 Resistent a la compressió UNE 53205: 8 kg / cm ² $\lambda=0.042$ kcal / m h °C No absorbeix l'aigua Barrera de vapor Fon a 1257 °C

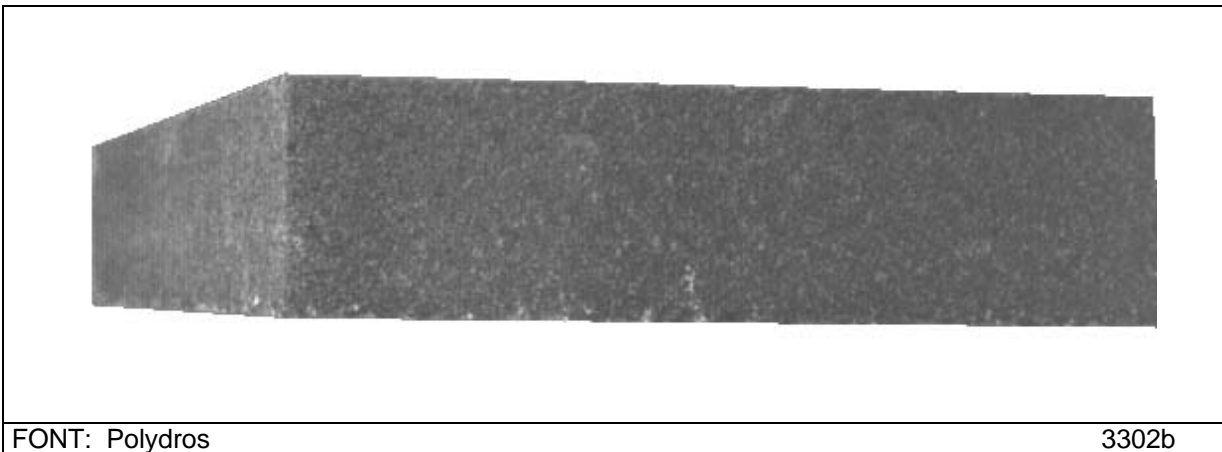
Altres característiques

Consultar MetaBase de l'ITeC

Adreces

PRODUCTE	EMPRESA	ADREÇA	POBLACIÓ
Polydros	Polydros S.A.	Polígon Industrial La Granja, 23 Tel. 91.661.00.42 Fax. 91.661.89.85	28100 Alcobendas (Madrid)

Imatges



93 Reguladors específics de porositat, duresa i adherència (ref. 3393)

Productes o sistemes específics per a l'adequació del suport cara a condicionar el tancament per a rebre el revestiment.

SUBTIPUS

93A Reguladors de porositat

93B Reguladors de duresa

93C Reguladors d'adherència

93A Reguladors de porositat (ref. 3393)

Format i naturalesa material

Imprimació per a segellar la porositat de superfícies pètries o de formigó poroses.

Posada en obra

La superfície ha d'estar seca i lliure de grassa. Damunt d'arrebossat fresc es pot aplicar un dia després de la seva execució. Es recomana aplicar a brotxa o raspall, també es pot aplicar amb rodet o pistola.

Límits d'ús

Consultar fabricant.

Formats

APLICACIÓ	SUBMINISTRAMENT	OBSERVACIONS	CARACTERÍSTIQUES
Compost per resines epoxídiques	T	Temps obert d'utilització: 9 h.	Rendiment segons el gruix recomanat: aprox.: 2.5-5 m ² /Kg Temps d'assecat: Al tacte 12 h. Repintat 24 h. Dur 7 dies.
Compost per resines sintètiques de clorocautxú		Temperatura d'aplicació: +5 a +30 °C	Rendiment: 5 m ² / Kg Temps d'assecat: Al tacte ½ h. Total 3-4 h.

Altres característiques

Consultar MetaBase de l'ITeC

Adreces

PRODUCTE	EMPRESA	ADREÇA	POBLACIÓ
Litepox	Euroquímica de Bufí y Planas SA	Ctra. Argenton-Dosrius Km 2. Tel. 93.797.43.00 Fax. 93.791.92.61	08319 Dosrius, Barcelona http://www.euroquimica.com euroquimica@euroquimica.com
Impertresa	Texsa SA	Ferro, nº 7, Poligono Industrial Can Pelegrí. Tel. 93.635.14.00 Fax. 93.635.14.80	08755 Castellbisbal, Barcelona http://www.texsa.com texsa@texsa.com
Obotac	Cemarksa	Carretera N 152, km 9 Tel. 93.564.25.54 Fax. 93.564.42.52	08110 Montcada i Reixac

93B Reguladors de duresa (ref. 3393)

Forma i naturalesa material

Imprimació d'enduriment o fixació de suports disgregables o amb falta de duresa superficial abans de l'aplicació de morters monocapa, morters cola, morters d'anivellació i revestiments plàstics.

Posada en obra

La superfície ha d'estar seca i lliure de grassa. Damunt d'arrebossat fresc es pot aplicar un dia després de la seva execució. Es recomana aplicar a brotxa o raspall, també es pot aplicar amb rodet o pistola.

Límits d'ús

Consultar fabricant

Acabats

Incolor

Formats

APLICACIÓ	SUBMINISTRAMENT	OBSERVACIONS	CARACTERÍSTIQUES
Sobre suports a base de ciment, guix i similars.		En interior i exterior Resines de poliuretà en dispersió	Rendiment: 150 / 200 ml / m ²

Altres característiques

Consultar MetaBase de l'ITeC

Adreces

PRODUCTE	EMPRESA	ADREÇA	POBLACIÓ
Ibodur	Cemarksa	Ctra. Nal. 152, Km. 9 Tel: 935.726.500 Fax: 935.645.005	08110 Montcada i Reixac, Barcelona http://www.wbcmk.com info@wbcmk.com

93C Reguladors de adherència (ref. 3393)

Forma i naturalesa material

Imprimació química que fixa la pols superficial i millora l'adherència posterior.
El seu ús es recomanat abans d'aplicar qualsevol recubriment d'acabat.

Posada en obra

Manual/Maquina. Brotxa, rodet, air-less.

Límits d'ús

Consultar fabricant

Acabats

Formats

APLICACIÓ	SUBMINISTRAMENT	OBSERVACIONS	CARACTERÍSTIQUES
Imprimació bicomponent que facilita l'adherència amb resines epoxi i poliuretà	T	Sec al tacte: 30-60 min.	Rendiment: 250 ml / m ²

Altres característiques

Consultar MetaBase de l'ITeC

Adreces

PRODUCTE	EMPRESA	ADREÇA	POBLACIÓ
Iboprim	Cemarksa	Ctra. Nal. 152, Km. 9 Tel: 935.726.500 Fax: 935.645.005	08110 Montcada i Reixac, Barcelona http://www.wbcmk.com info@wbcmk.com
Impri Pox	Solucions Químiques Eslo SA	Polígon Industrial Pla de Poligé s/n Tle: 97.268.74.09 Fax: 97.228.70.78	Sant Jaume de Lierca, Girona http://www.eslo.com info@eslo.com

94 Separadors específics (ref. 3394)

Productes o sistemes específics per independitzar i així fer compatibles certs revestiments amb certs suports.

SUBTIPUS

94A Separador revestiment ceràmic

94A Separador revestiment ceràmic (ref. 3394)

Forma i naturalesa material

Esterilla composta per una base elàstica de polietilè revestida per ambdós costats amb un teixit de feltre. Base per a revestiments de ceràmica.

Posada en obra

Col·locació sobre el suport reparat (consolidat). Cavalcament entre fulls d'esterilla 5 cm. Col·locada amb el mateix morter de col·locació del revestiment. Peces especials per a les cantonades, trobada amb el terra i pas d'instal·lacions.

Límits d'ús

Consultar fabricant

Acabats

No ha de quedar vista.

Formats

Rotllo

APLICACIÓ	GRUI X MM	LONGITU D M	AMPLADA CM	OBSERVACIONS	CARACTERÍSTIQUES
Impermeabilització sota revestiment de locals humits.	3	30	100		Imperible Dilatable, i per tant, evita l'aparició de fissures.
	5	30	25		
Impermeabilitzar junts mòbils o angulars	2	30	12.5	Cinta amb una franja central lliure de feltre que la fa més dilatable.	Dilatació: >50% Flexibilitat duradora
			25		

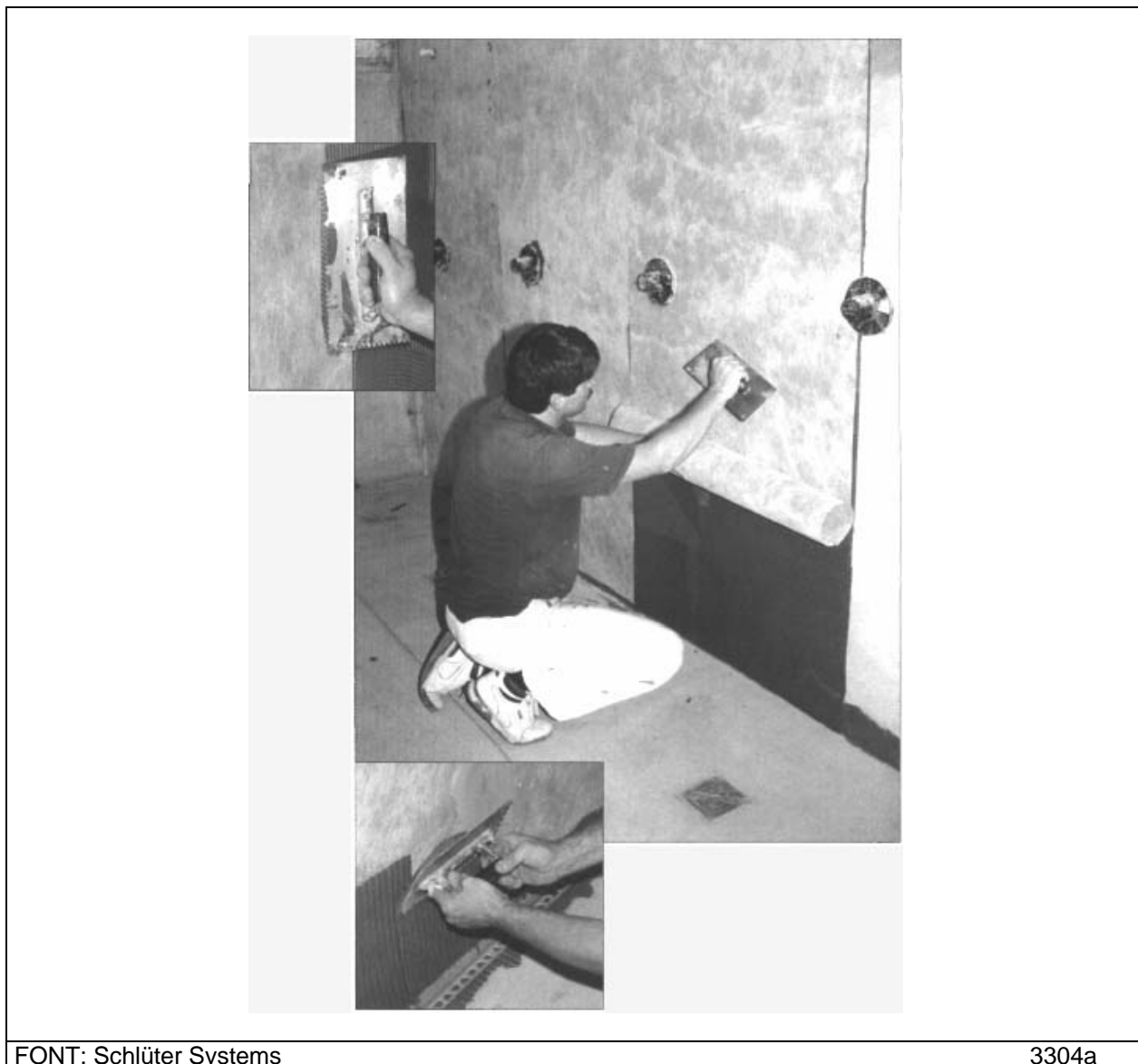
Altres característiques

Consultar MetaBase de l'ITeC

Adreces

PRODUCTE	EMPRESA	ADREÇA	POBLACIÓ
Kerdi	Schlüter-Systems S.L.	Polígon Peri, 11 Tel. 964.24.11.44 Fax. 964.24.14.92	12004 Castelló http://www.schluter.es info@schluter.es

Imatges



FONT: Schlüter Systems

3304a

95 Acústics específics (ref. 3395)

Productes o sistemes específics per a millorar l'aïllament a soroll aeri o d'impacte de les envans per tal de millorar el confort dels usuaris propis i dels locals veïns.

SUBTIPUS

95A Laminats compostos

95B Peces rígides d'aïllament acústic

95C Fibres premsades

95D Barreres fòniques

95E Plaques

95A Laminats compostos (ref. 3395)

Forma i naturalesa material

Làmines acústiques formades per capes successives de fibra de vidre i materials d'alta densitat per a millorar l'aïllament acústic.

Material pesat i flexible, és un bon substitut de les làmines de plom. En el revestiment de xapes metàl·liques evita la vibració i augmenta l'aïllament.

Posada en obra

De unions encolades o clavades. Existeix també en versió autoadhesiva.

Límits d'ús

Resistència a la tracció: 18 Kg / cm²

Acabats

No ha de quedar vist.

Formats

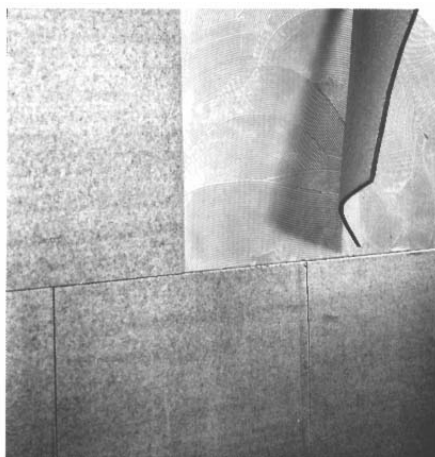
APLICACIÓ	GRUI X MM	LONGITU D M	AMPLADA CM	OBSERVACION S	CARACTERÍSTIQUES
Baixes freqüències Trasdossat Mitgeres En els envans simples lleugers (tipus cartó-guix)				Els mínims de l'aïllament poden atenuar-se amb l'utilització de materials esmorteïdors de baixa rigidesa	Densitat: 2 Kg / dm ³ Allargament trencament: 500-1000 % Resistència a l'esquinçament: 2-4 Kg/mm ²

Altres característiques

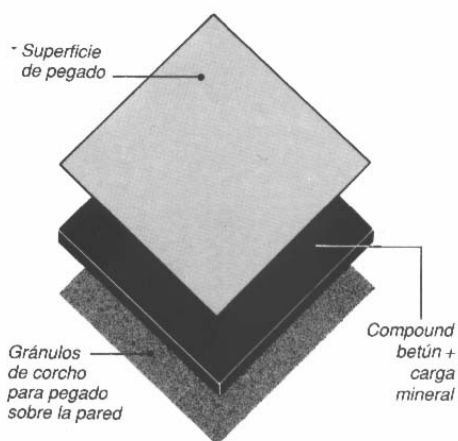
Consultar MetaBase de l'ITeC

Adreces

PRODUCTE	EMPRESA	ADREÇA	POBLACIÓ
LA (Cortasonic)	Metrasoni S.L.	Duero, 37 Tel. 93.429.32.07 Fax. 93.358.91.72	08031 Barcelona http://www.metrasoni.com metrasoni@inae.es
Sonodan Acustidan Danofon	Danosa	Av. De la Fama, 100- Sector industrial Almeda Tle: 93.377.17.27 Fax: 93.377.57.55	08940 Cornellà de Llobregat. Barcelona. http://www.danosa.com info@danosa.com
Matson	Siplast España S.L.	Bruc, 50 3 ^o 2 ^a Tel. 93.302.57.58 Fax. 93.302.26.63	08010 Barcelona



Matson: placas que se pegan sin reducir el espacio habitable.



FONT: Matson. Siplast España S.L

95B Peces rígides d'aïllament acústic (ref. 3395)

Forma i naturalesa material

Maons de formigó d'alta densitat per a obra de fàbrica amb exigències acústiques.

Posada en obra

El disseny de la peça evita el pont tèrmic del morter en les unions entre maons.

Límits d'ús

Consultar fabricant.

Acabats

Consultar fabricant.

Formats

APLICACIÓ	GRUIX CM	ALÇADA CM	AMPLADA CM	OBSERVACION S	CARACTERÍSTIQUES
	6.0	26	13		Aïllament acústic: 48 dB(A) Pés: 170 kg / m ² RF120 (amb revestiment de guix)

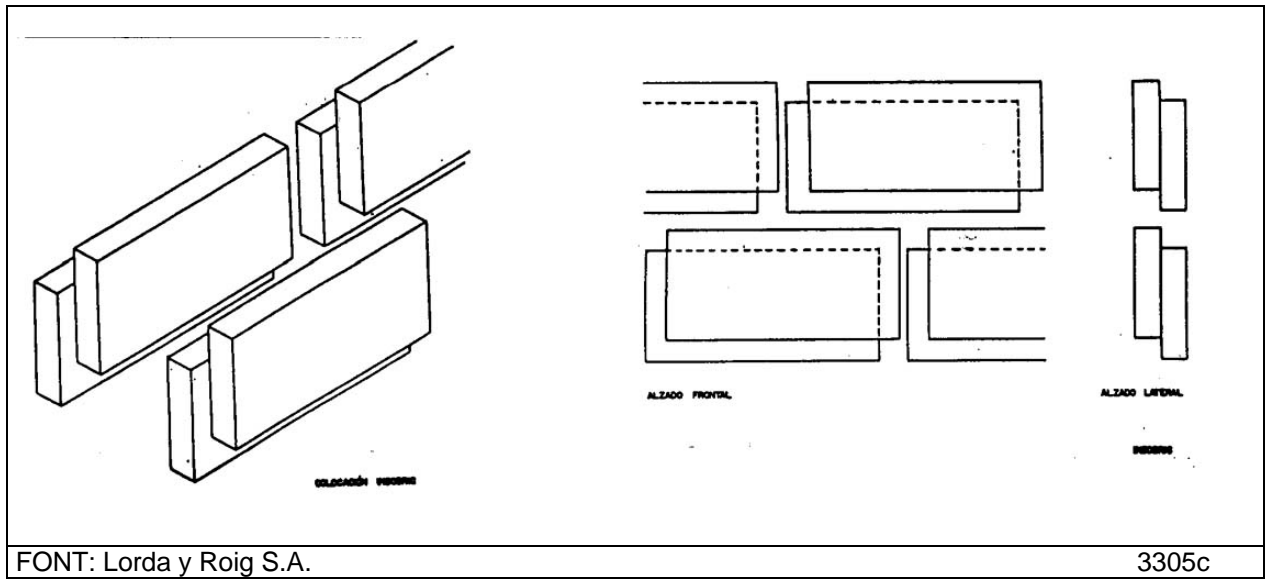
Altres característiques

Consultar MetaBase de l'ITeC

Adreces

PRODUCTE	EMPRESA	ADREÇA	POBLACIÓ
Insobric	Lorda y Roig S.A.	Binéfar, 17 Tel. 93.313.08.00 Fax. 93.313.19.66	18020 Barcelona

Imatges



FONT: Lorda y Roig S.A.

3305c

95C Fibres premsades (ref. 3395)

Forma i naturalesa material

Plaques semirígides formades per llana de roca hidrofrugada o fibra de vidre, aglomerat amb resines termoenduribles. Idoni per al complement de l'aïllament acústic com a absorbent en cambres d'aire i trasdossats.

Posada en obra

Col·locació de les plaques entre els muntants de la perfil·leria; fixació de la placa amb cargols rosca-xapa als muntants de l'estructura de cartó-guix, àdhuc segellat amb pasta de junts. En el cas de trasdossats el plafó de fibres pot adherir-se a una de les cares.

Límits d'ús

Resistència a compressió: 5 Kpa - <10%

Acabats

No ha de quedar vist.

Formats

APLICACIÓ	GRUIX CM	LONGITU D CM	AMPLADA CM	OBSERVACIONS	CARACTERISTIQUES
Absorbent en cambres d'aire	4.0 6.0	100	60		Densitat nominal: 70 kg / m ³ Aïllament acústic en trasdossat: 42 dB(A)
Trasdossats					

Altres característiques

Consultar MetaBase de l'ITeC

Adreces

PRODUCTE	EMPRESA	ADREÇA	POBLACIÓ
Rocdan 231/40	Danosa	Av. De la Fama, 100- Sector industrial Almeda Tel. 93.377.17.27 Fax. 93.377.57.55	08940 Cornellà de Llobregat. Barcelona. http://www.danosa.com info@danosa.com
Acustiver Plaver Acustilaine Isogrec Arena Panel TRD	Sain-Gobain Cristaleria S.A.		www.isover.net
Clascomur	Poliglas, SA	Casp 17, 6 ^a pl. Tel. 93 344 11 00 Fax 93 344 11 11	08010 Barcelona http://www.poliglas.com webmaster@poliglas.grusa.com

Posada en obra producte Glascomur



FONT: Poliglas

3305d

95D Barreres fòniques (ref. 3395)

Forma i naturalesa material

Pannell insonoritzant de llana de roca. Situat per damunt de les divisòries redueix el soroll aeri transmès a través del plenum.

Posada en obra

Col·locació com a perllongació dels envans

Límits d'ús

Consultar fabricant

Acabats

No ha de quedar vista.

Formats

APLICACIÓ	GRUI X CM	LONGITU D CM	AMPLADA CM	OBSERVACIONS	CARACTERÍSTIQUES
Perllongació envans cartó-guix o mampares divisòries				Aporta aïllament tèrmic	No combustible, M0 RF-30

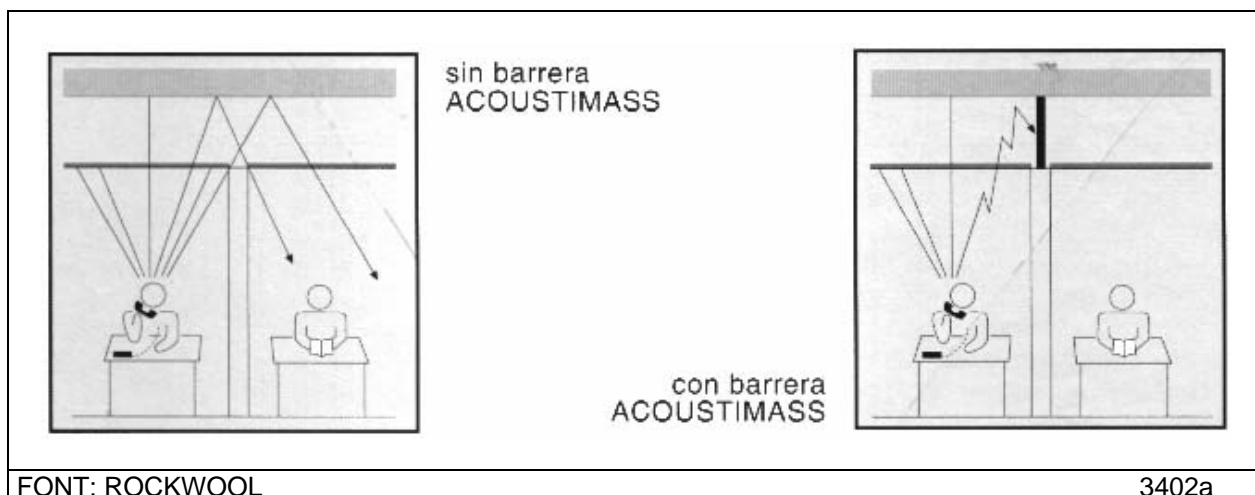
Altres característiques

Consultar MetaBase de l'ITeC

Adreces

PRODUCTE	EMPRESA	ADREÇA	POBLACIÓ
Acoustimass	Rocwool Ibérica S.A.	Bruc, 50 Tel. 93.318.90.28 Fax. 93.317.89.66	08010 Barcelona
Arena plènum	Sain-Gobain Cristaleria S.A.		www.isover.net

Imatges



95E Plaques (ref. 3395)

Forma i naturalesa material

Placa insonoritzant. Admet revestiment ceràmic.

Posada en obra

Col·locació directa amb adheisiu especial sobre el suport (morter, formigó, aglomerats de fusta, ceràmica, pedra), sense capa de separació. Unió entre plaques amb cinta adhesiva.

Límits d'ús

El revestiment ceràmic posterior haurà de segellar-se amb un morter especial deformable.

Acabats

No ha de quedar vista.

Formats

APLICACIÓ	GRUI X MM	LONGITU D CM	AMPLADA CM	OBSERVACIONS	CARACTERÍSTIQUES
	10				R= 16 dB

Altres característiques

Consultar MetaBase de l'ITeC

DIN 52210

Adreces

PRODUCTE	EMPRESA	ADREÇA	POBLACIÓ
Polysilent Plus	Bettor MBT	Basters, 13-15 Telf. 93.862.00.00 Fax. 93.862.00.20	08014 Palau de Plegamans http://www.bettor-mbt.es bettor-mbt@bettor-mbt.es

96 Anivellants i recrescuts específics (ref. 3396)

Productes o sistemes específics per a millorar l'anivellament del suport cara a condicionar el tancament per a rebre el revestiment.

SUBTIPUS

96A Morters d'anivellament

96A Morters d'anivellament hidràulics (ref. 3396)

Format i naturalesa material

Morter compost per ciment (ciment hidràulic de ràpid assecat), sorra de quars, resines especials, addicions i fibres sintètiques.

Posada en obra

Suport net, resistent i sense partícules disgregades.
Aplicació a la llana. Gruix mínim 1 mm.

Límits d'ús

Irregularitats fins a 5 mm. Es pot pintar al damunt passats 6 – 7 dies.

Acabats

Admet col·locació al damunt de pastes autoanivellants.

Formats

APLICACIÓ	GRUIX MM	OBSERVACIONS	CARACTERÍSTIQUES
Superfícies verticals		Sacs 25 kg	Assecat ràpid

Altres característiques

Consultar MetaBase de l'ITeC

Adreces

PRODUCTE	EMPRESA	ADREÇA	POBLACIÓ
Nivoràpid	Ibermapei	Laguna, 23 Pol. Ind. Urtinsa Tel. 91.643.22.70 Fax. 91.643.80.50	28925 Alcorcon (Madrid)
Disbocret 505	Minercolor	Gran Via, 86 Edifici España Tel. 91.247.84.01 / 79.08 Fax. 91.247.79.08	28013 Madrid

97 Resistència al foc (ref. 3397)

Productes o sistemes específics cara a condicionar el tancament per a mantenir en tota la seva superfície la resistència al foc exigida, especialment en aquells punts de debilitament com ara pas d'instal·lacions, torbades amb cel rasos, càmares, etc.

SUBTIPUS

97A Tancament

97B Segellat

97C Collarins

97D Coixins intumescents

97A Tancament resistent al foc (ref. 3397)

Format i naturalesa material

Tancament format per un panell de llana de roca mineral d'alta densitat i revestiment resistent al foc impermeable.

Posada en obra

Límits d'ús

Acabats

Formats

APLICACIÓ	GRUIX MM	OBSERVACIONS	CARACTERÍSTIQUES
Pas d'instal·lacions	30, 60, 100 mm	El gruix del tancament, format per panells, dependrà de la resistència al foc exigida	Panell de llana de roca mineral de densitat 150 kg/m ³ RF-60, 1 panell de 50 mm RF-120, 2 panells de 30 mm RF-180, 2 panells de 50 mm

Altres característiques

Consultar MetaBase de l'ITeC

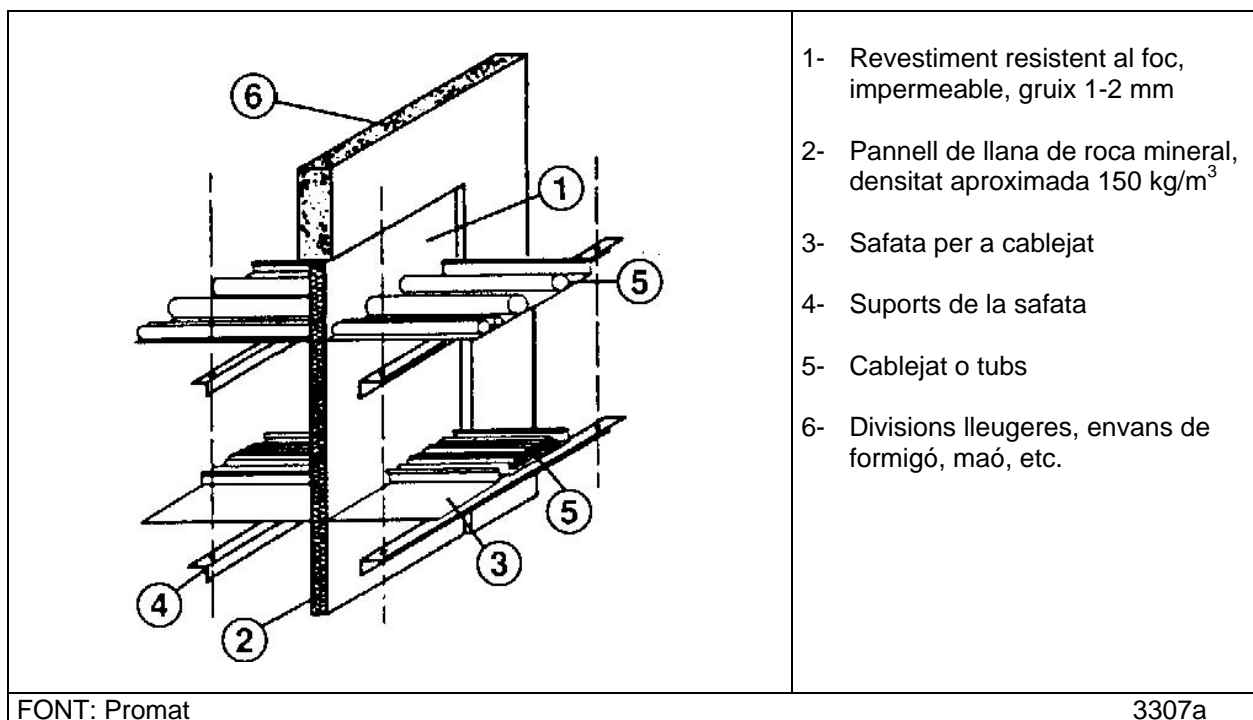
UNE 23093

UNE 23802

Adreces

PRODUCTE	EMPRESA	ADREÇA	POBLACIÓ
Promastop	Promat Ibérica S.A.	Lejía Lequerica, 10 Tel. 91.447.58.77 Fax. 91.447.68.42	28004 Madrid www.promatiber.es info@promatiber.es

Imatges



07B Segellant (ref. 3307)

Format i naturalesa material

FORMAT	FUNCIÓ
Morter	No presenten expansió i serveixen per aïllar tot tipus de cables
Masilla	Si presenta expansió i serveix només per a reomplir forats petits per a cable combustibles de diàmetre menor a 50mm
Pintura	S'utilitzen panells de llana de roca recoberts de pintura intumescent i amb un material que uneixi la llana amb el panell de parament als extrems de l'obertura. L'espessor del recobriment intumescent varia entre 1 i 2mm

Posada en obra

En el cas dels morters es recorre als sistemes ordinàris i a l'encofrat si fos necessari

Límits d'ús

Acabats

Formats

APLICACIÓ	GRUIX MM	OBSERVACIONS	CARACTERÍSTIQUES
Pas d'instal·lacions	150, 200 mm	El gruix del segellat dependrà de la resistència al foc exigida	RF-120, gruix de morter 150 mm RF-180, gruix de morter 200 mm (Segons la norma bàsica de l'edificació NBE-CPI/96 el gruix ha de ser igual a l'exigit per l'element que atravessen)

Altres característiques

Consultar MetaBase de l'ITeC

UNE 23093

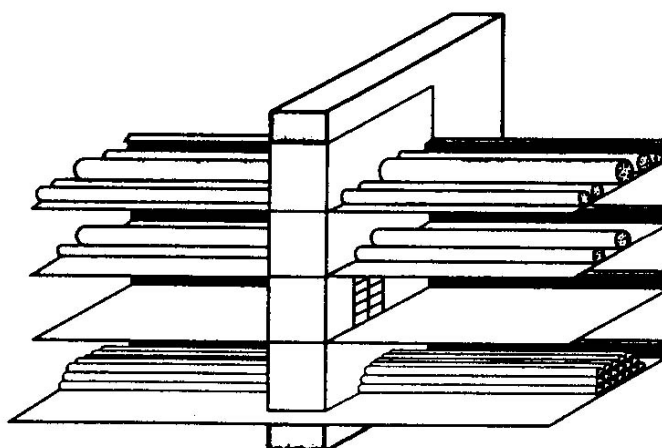
UNE 23802

NBE-CPI/96 (article 18.1)

Adreces

PRODUCTE	EMPRESA	ADREÇA	POBLACIÓ
Promastop	Promat Ibérica S.A.	Lejía Lequerica, 10 Tel. 91.447.58.77 Fax. 91.447.68.42	28004 Madrid www.promatiber.es info@promatiber.es
Mortero CP 636	Hilti espanyola, S.A.	Pallars, 455 08019 Barcelona Teléfono: 902 100 475 Fax: 900 200 417	08019 Barcelona www.hilti.es
Masilla intumescente CP 611A			
Pintura Intumescente CP 651			

Imatges



FONT: Promat

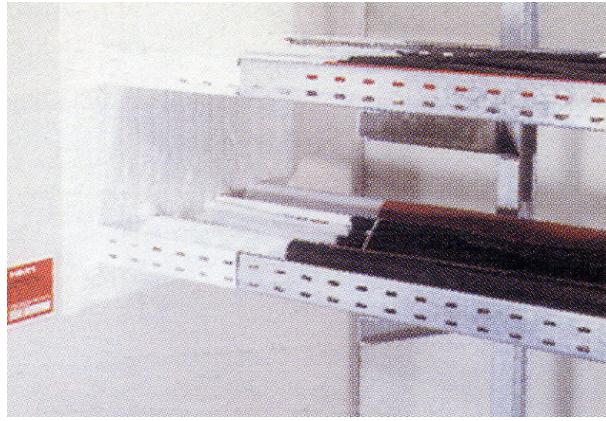
3307b



HILTI: Morter CP 636



HILTI: Masilla intumescente CP 611A



HILTI: Pintura intumescente CP 651

97C Collarins (ref. 3397)

Format i naturalesa material

Collarí per al segellat de pasos de tubs de PVC en cas d'incendi.

Posada en obra

Encastat dins el gruix del tancament o afegit com a cos sortint.

Límits d'ús

Acabats

Formats

APLICACIÓ	GRUIX MM	OBSERVACIONS	CARACTERÍSTIQUES
Pas de tubs de PVC			RF-180

Altres característiques

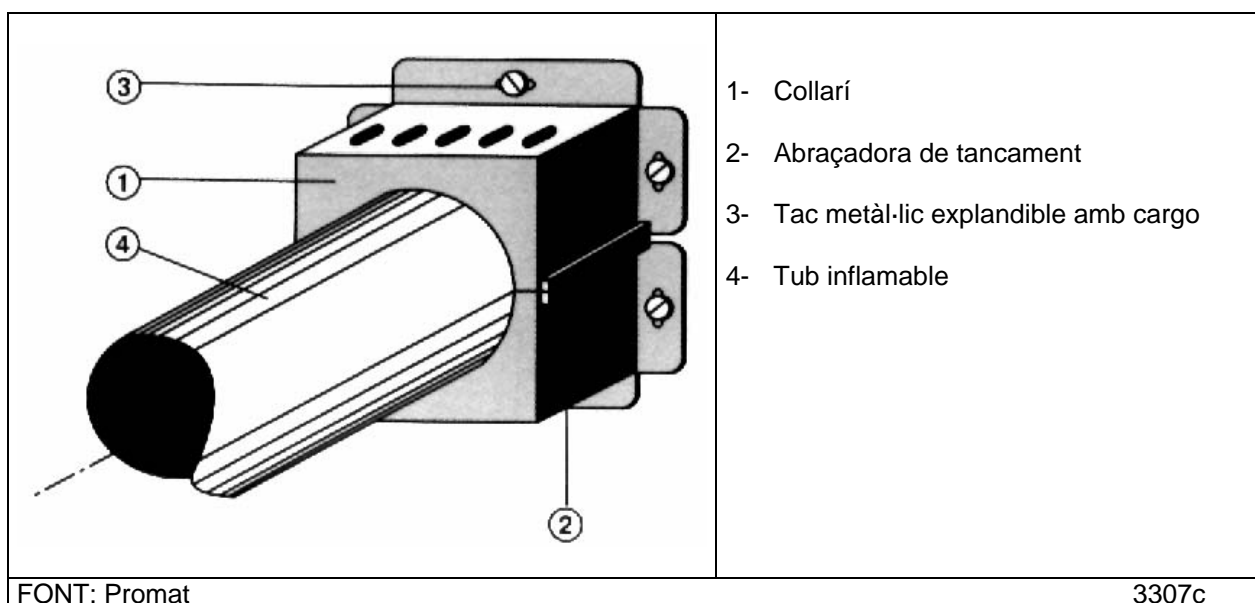
Consultar MetaBase de l'ITeC

UNE 23093
UNE 23802

Adreces

PRODUCTE	EMPRESA	ADREÇA	POBLACIÓ
Promastop	Promat Ibérica S.A.	Lejía Lequerica, 10 Tel. 91.447.58.77 Fax. 91.447.68.42	28004 Madrid www.promatiber.es info@promatiber.es

Imatges



97D Coixins intumescents (ref. 3397)

Format i naturalesa material

Coixins intumescents termoexpansius per a pasos d'instal·lacions amb capacitat per a absorbir noves instal·lacions.

Posada en obra

Límits d'ús

Acabats

Formats

APLICACIÓ	GRUIX MM	OBSERVACIONS	CARACTERÍSTIQUES
Pas d'instal·lacions			RF-180

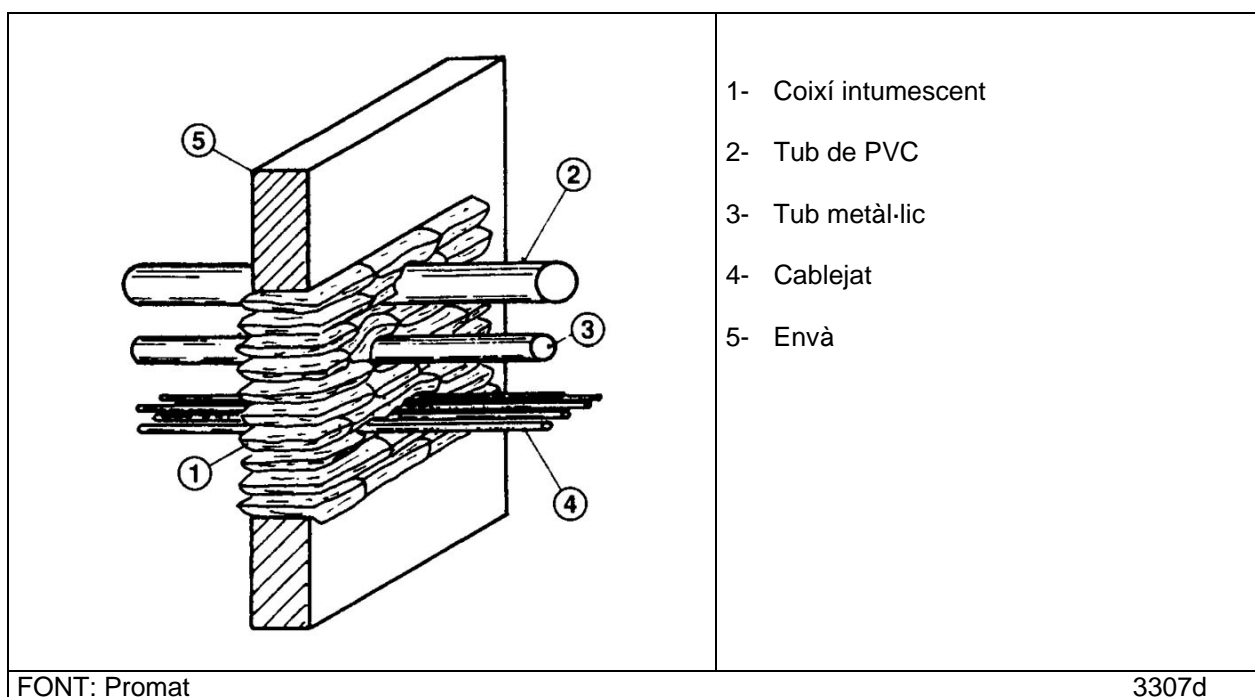
Altres característiques

Consultar MetaBase de l'ITeC

Adreces

PRODUCTE	EMPRESA	ADREÇA	POBLACIÓ
Promastop	Promat Ibérica S.A.	Lejía Lequerica, 10 Tel. 91.447.58.77 Fax. 91.447.68.42	28004 Madrid www.promatiber.es info@promatiber.es

Imatges



3 CONCLUSIONS

L'envà és un dels elements més presents a la construcció interior i el que ha de garantir l'adaptació de l'espai a les necessitats de cada funció específica. És per això que en ell recauen tasques de divisió interior cada cop més complexes (filtre o separació) amb exigències de mobilitat, incorporació d'instal·lacions i integració de mobiliari.

3.0 Derivades de les exigències

L'augment gradual de les exigències tèrmiques, acústiques i de protecció al foc està segregant el mercat entre aquells productes i sistemes que segueixen les exigències normatives i les que romanen en l'àmbit domèstic o la pura separació visual.

L'envà de doble full és el que lidera aquest llançament tot i que l'envà de blocs de formigó cel·lular, poc implantat a casa nostra, podria ser, en el camp de l'habitatge una clara alternativa des de l'envà homogeni.

SISTEMES

3.1 Sistemes de petits elements

El sector ceràmic està realitzant un gran esforç de disseny i qualitat per a resistir la qualitat superior dels envans de doble full que encara no s'han implantat a l'habitatge per limitacions de cost que no de temps d'execució. Tanmateix roman pendent la implantació d'una autèntica coordinació dimensional.

3.2 Plafons autoportants

La disponibilitat de plaques produïdes industrialment en forma de semi-producte (llunes de vidre, bobines de metall, taulers fusta, cartó-guix, etc) susceptibles de suportar rígidament les flexions produïdes per la fixació directe a terra i a sostre, ha permès aquests envans suportats únicament per travessers a dalt i a baix en els que s'encaixen els plafons. Tan sols queda per resoldre el segellat de les plaques entre si .

3.3 Sistemes d'estructura diferenciada

Són els que ara per ara lideren la innovació en el sector de l'envà i continuen avançant per millorar la seva qualitat de partida. Han de potenciar encara les tècniques de desmuntatge per esdevenir una autèntica tècnica reversible. Han modificat el panorama tradicional d'envans fissurats per incompatibilitat de deformacions amb els sostres.

3.4 Trasdossats

La implantació de la façana de doble full ha descarregat damunt els envans interiors l'execució d'una part de la façana i l'assumpció de noves exigències. Són encara pocs els sistemes que ofereixen una bona relació amb els suports de l'estructura i amb les obertures de façana.

3.5 Mòbils

És un tema d'actualitat però que tot i tractar-se d'envans. s'ha de resoldre des de les tècniques de la serralleria de portes i finestres. Els envans tan sols hi poden aportar la seva experiència en cegament. Assolir la estanqueïtat d'un envà fix és encara un objectiu molt car d'assolir.

3.6 Armaris

Aquesta integració està donant resultats molt adequats tot i que els acabats han d'adaptar-se a l'habitatge.