



UNIVERSITAT POLITÈCNICA DE CATALUNYA
BARCELONATECH

Departament de Projectes d'Enginyeria

ESEIAAT

Màster Universitari en Enginyeria Industrial
Especialitat Organització Industrial

Projecte de modificació de contenidors metàl·lics per ús de vivenda en un camp de refugiats

Plànols

Realitzat per: Marc Castelló Martí

Director: Josep Maria Domènech Mas

Convocatòria extraordinària setembre-octubre 2019



CREADO CON UNA VERSION PARA ESTUDIANTES DE AUTODESK

CREADO CON UNA VERSION PARA ESTUDIANTES DE AUTODESK

8 7 6 5 4 3 2 1

8 7 6 5 4 3 2 1

D

D

C

C

B

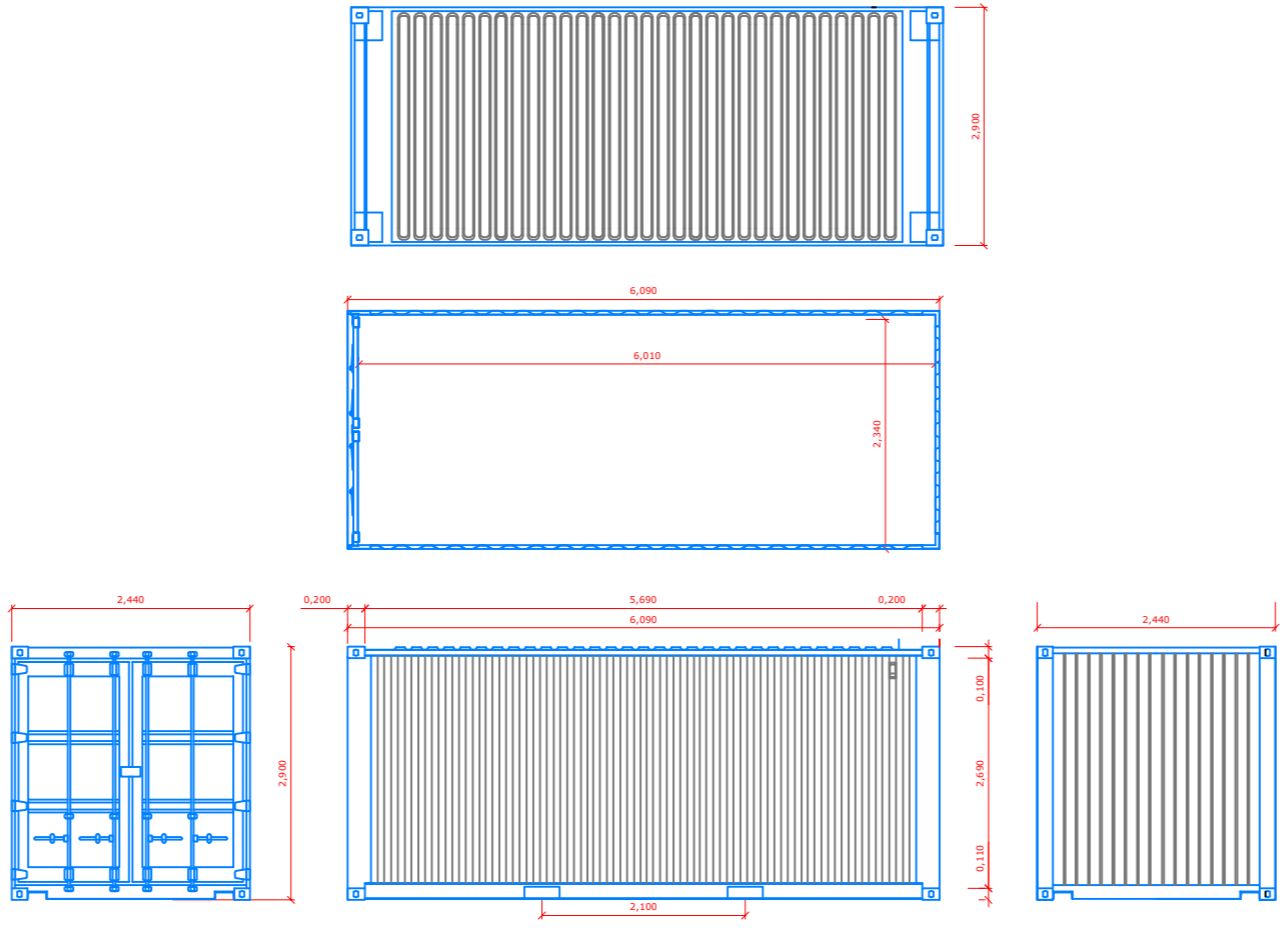
B

A

A

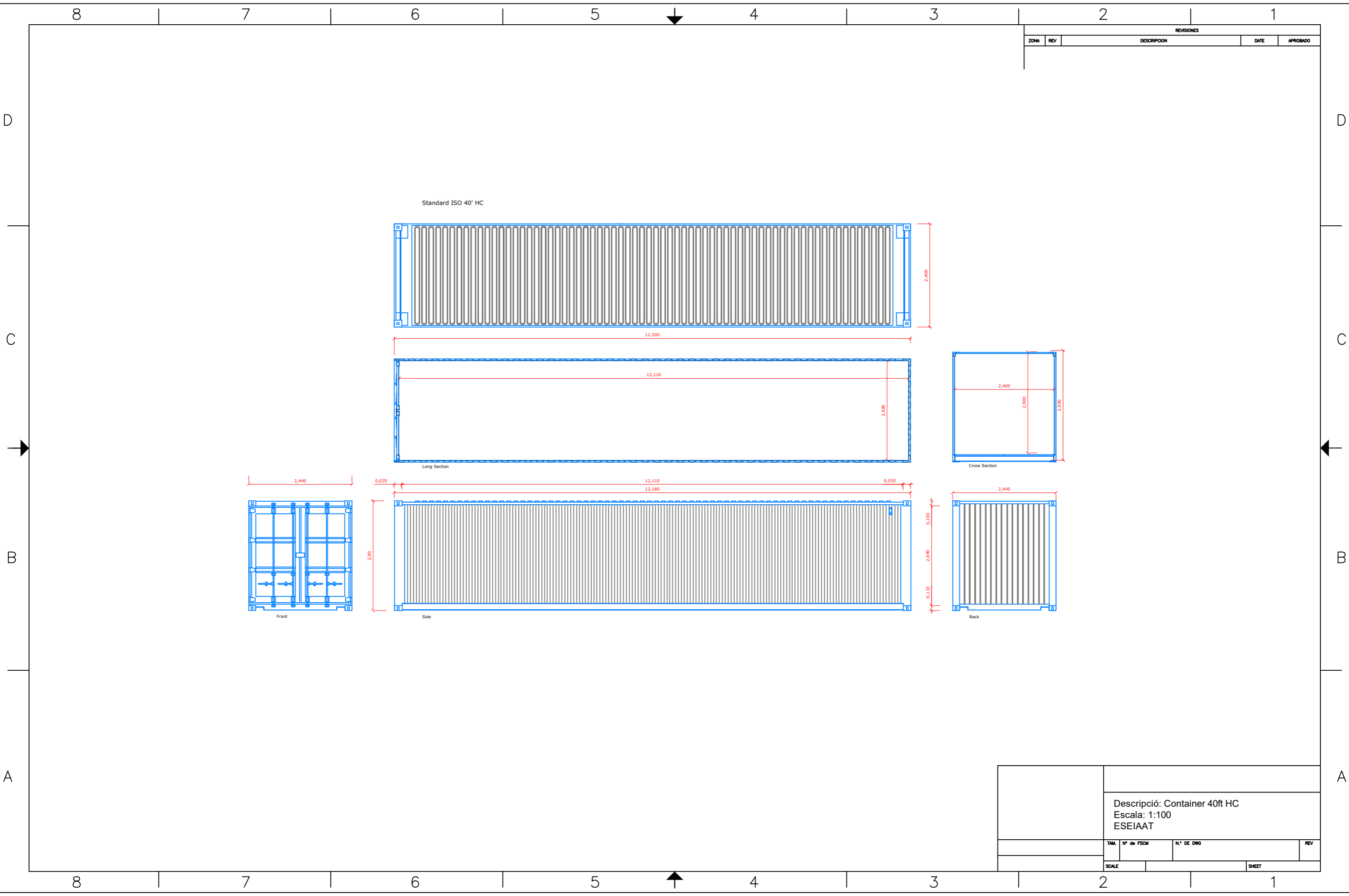
REVISIONES				
ZONA	REV	DESCRIPCION	DATE	APROBADO

Standard ISO 20' HC



		Descripción: Container 20ft HC		
		Escala: 1:100		
		ESEIAAT		
TAM.	N° de FSCM	N° de DWG	REV	
SCALE		SHEET		

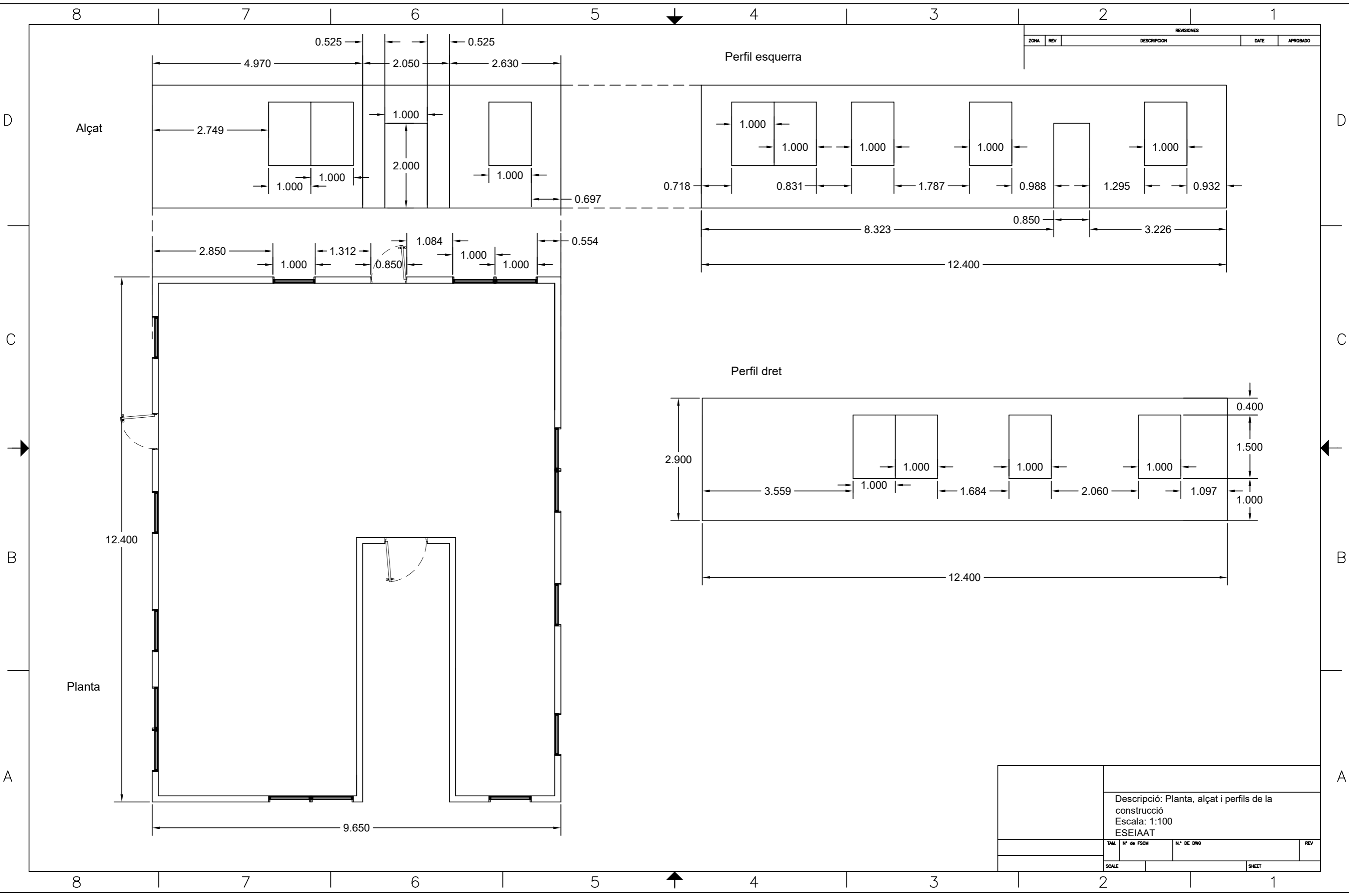
REVISIONES				
ZONA	REV	DESCRIPCION	DATE	APROBADO



Descripción: Container 40ft HC			
Escala: 1:100			
ESEIAAT			
TAM.	N° de FSCM	N.º de DWG	REV
SCALE	SHEET		

CREADO CON UNA VERSION PARA ESTUDIANTES DE AUTODESK

CREADO CON UNA VERSION PARA ESTUDIANTES DE AUTODESK

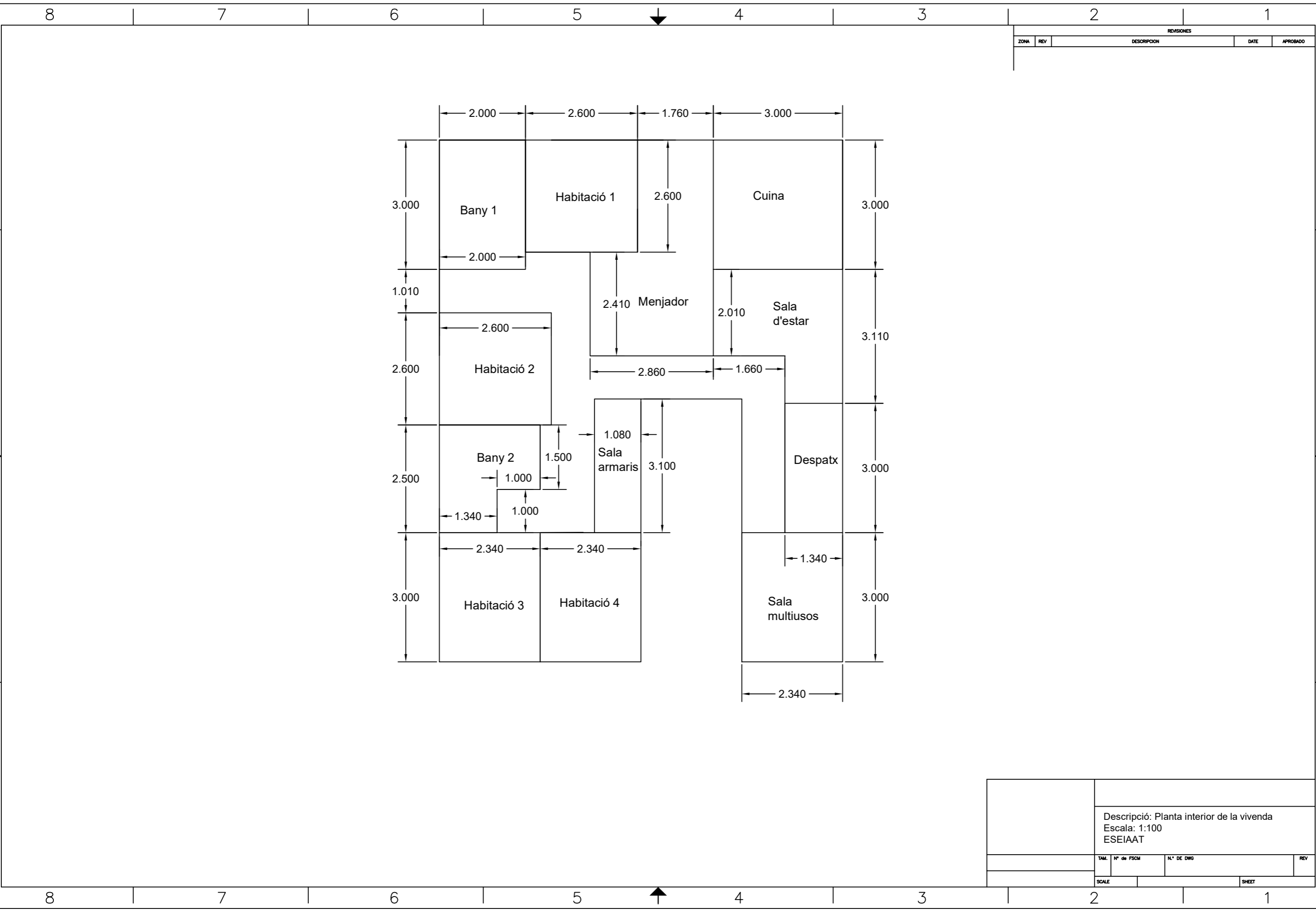


REVISIONES				
ZONA	REV	DESCRIPCION	DATE	APROBADO

Descripció: Planta, alçat i perfils de la construcció			
Escala: 1:100			
ESEIAAT			
TAM.	Nº de FSCM	Nº de DWG	REV
SCALE		SHEET	

CREADO CON UNA VERSION PARA ESTUDIANTES DE AUTODESK

CREADO CON UNA VERSION PARA ESTUDIANTES DE AUTODESK



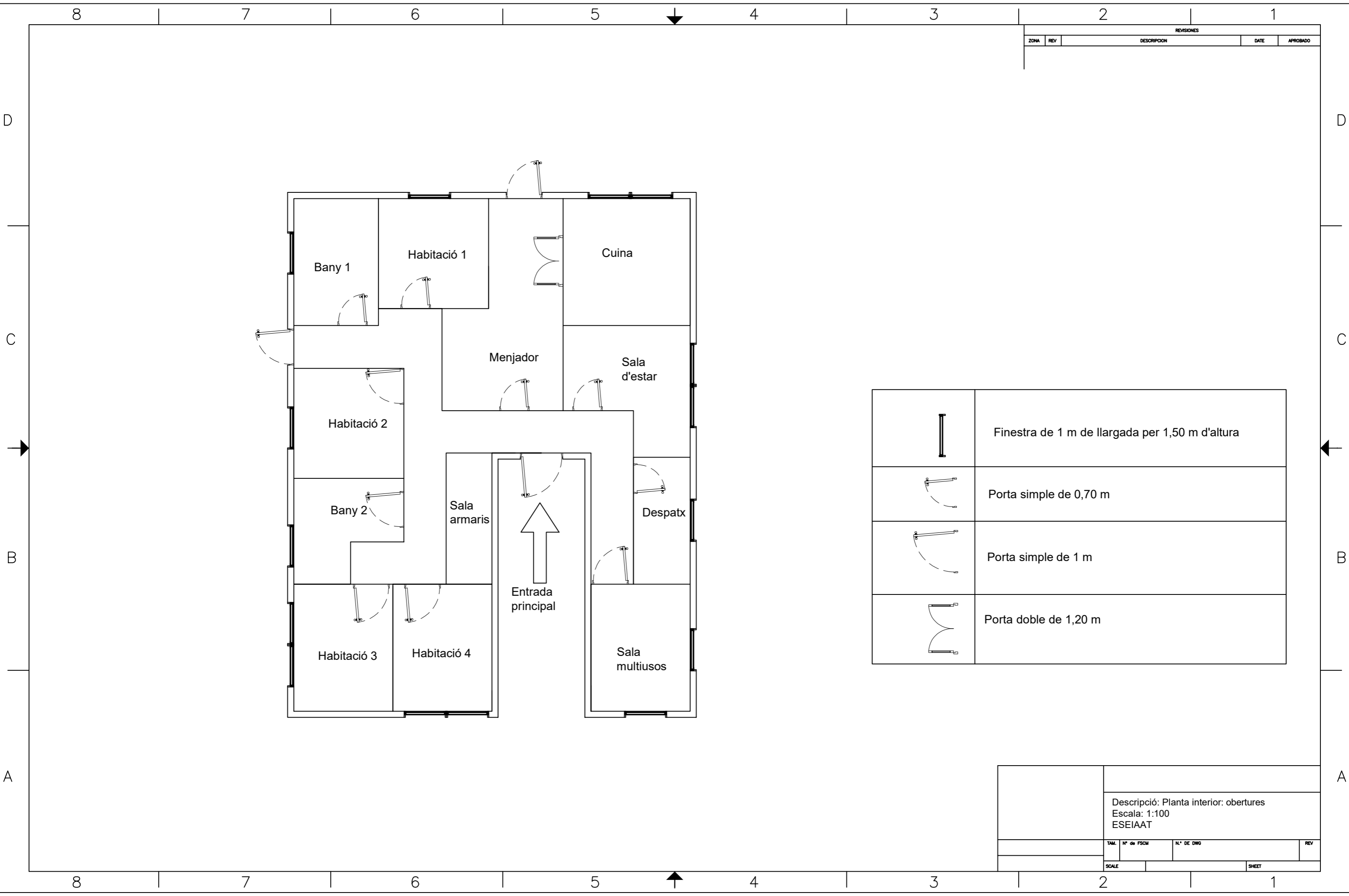
REVISIONES				
ZONA	REV	DESCRIPCION	DATE	APROBADO

Descripció: Planta interior de la vivenda			
Escala: 1:100			
ESEIAAT			
TAM.	Nº de FSCM	Nº de DWG	REV
SCALE			SHEET

CREADO CON UNA VERSION PARA ESTUDIANTES DE AUTODESK

CREADO CON UNA VERSION PARA ESTUDIANTES DE AUTODESK

REVISIONES				
ZONA	REV	DESCRIPCION	DATE	APROBADO

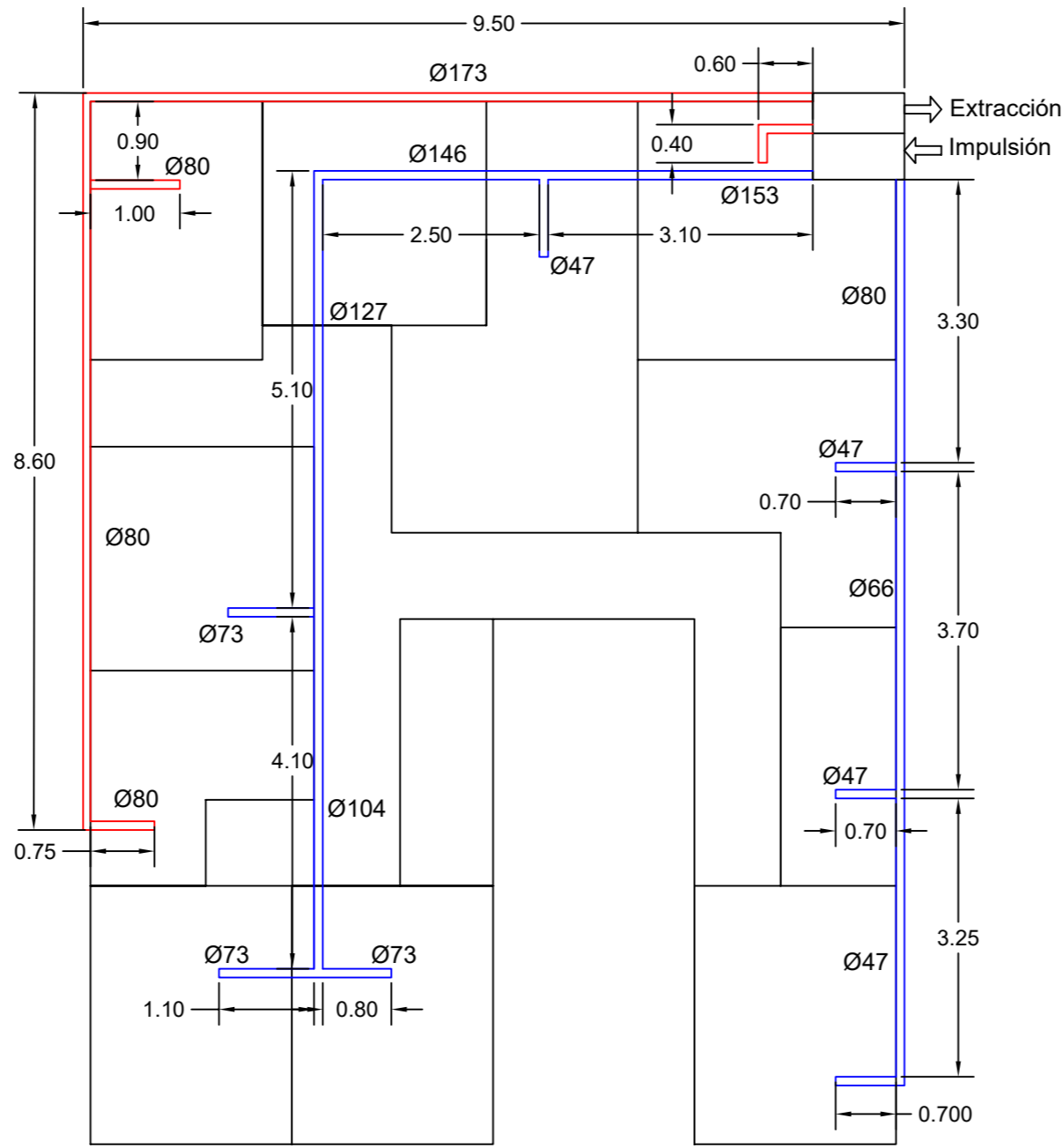


	Finestra de 1 m de llargada per 1,50 m d'altura
	Porta simple de 0,70 m
	Porta simple de 1 m
	Porta doble de 1,20 m

Descripció: Planta interior: obertures			
Escala: 1:100			
ESEIAAT			
TAM.	Nº de FSCM	Nº de DWG	REV
SCALE	SHEET		

CREADO CON UNA VERSION PARA ESTUDIANTES DE AUTODESK

CREADO CON UNA VERSION PARA ESTUDIANTES DE AUTODESK



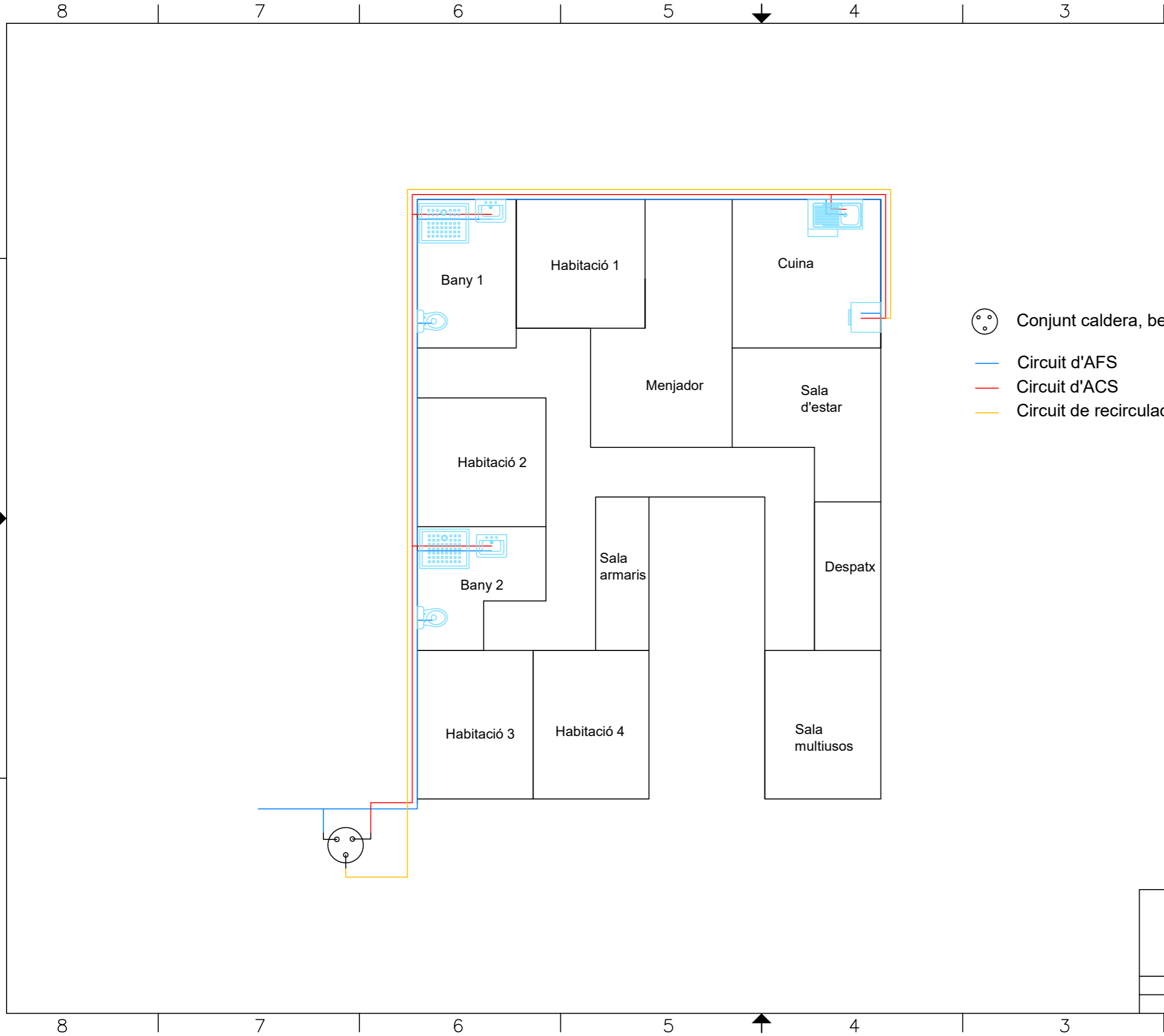
REVISIONES				
ZONA	REV	DESCRIPCION	DATE	APROBADO





Descripció: Conductes d'extracció i impulsió			
Escala: 1:100			
ESEIAAT			
TAM.	Nº de FSM	N.º DE DWG	REV
SCALE	SHEET		

CREADO CON UNA VERSION PARA ESTUDIANTES DE AUTODESK

CREADO CON UNA VERSION PARA ESTUDIANTES DE AUTODESK

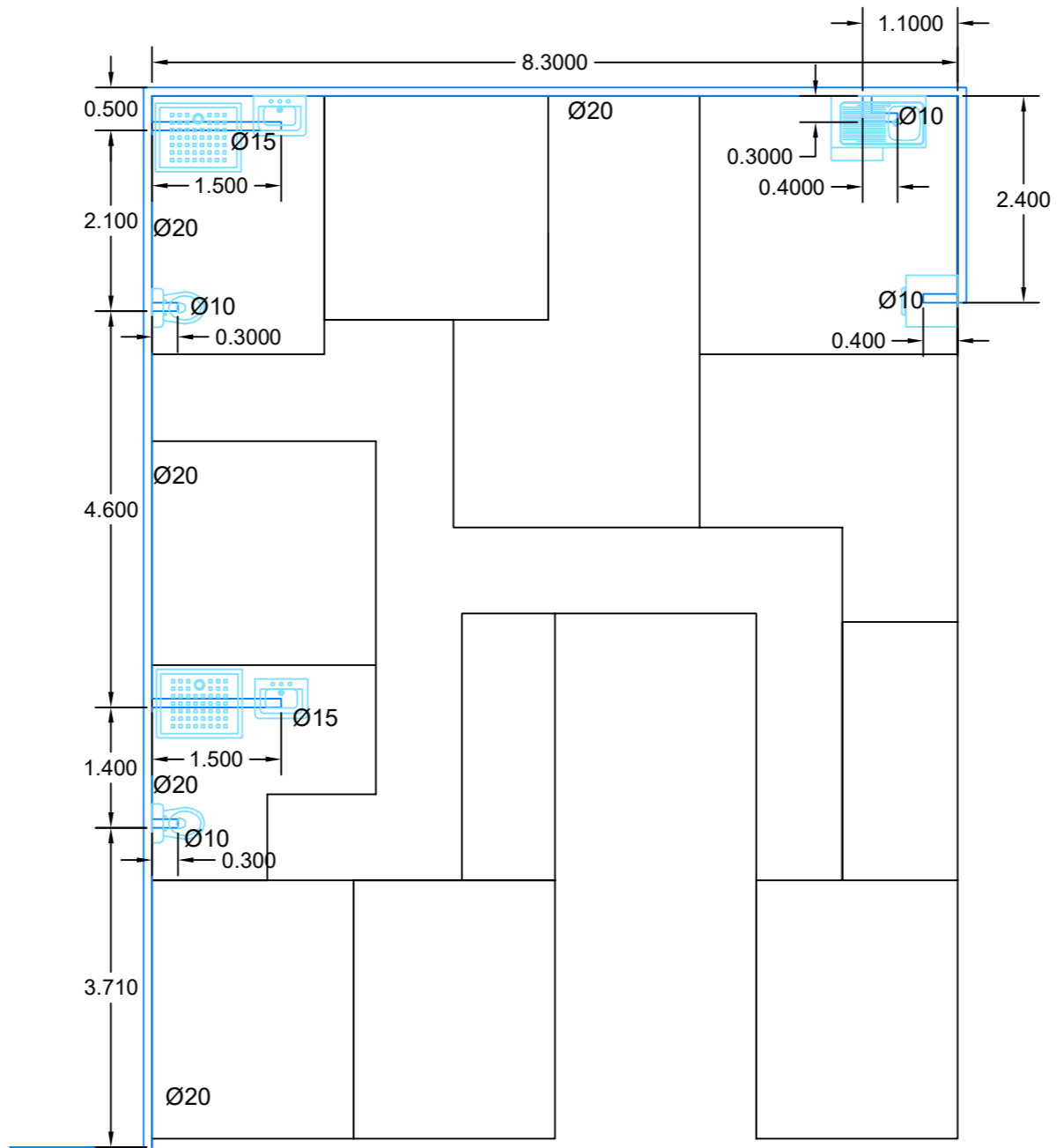
REVISIONES				
ZONA	REV	DESCRIPCION	DATE	APROBADO



-  Conjunt caldera, bescanviador i acumulador
-  Circuit d'AFS
-  Circuit d'ACS
-  Circuit de recirculació

		Descripció: Esqema d'AFS i ACS		
		Escala: 1:100		
		ESEIAAT		
TAM.	Nº de FSCM	Nº de DWG	REV	
SCALE		SHEET		

REVISIONES				
ZONA	REV	DESCRIPCION	DATE	APROBADO



		Descripció: Conductes d'AFS		
		Escala: 1:100		
		ESEIAAT		
TAM.	Nº de FSCM	Nº de DWG	REV	
SCALE		SHEET		

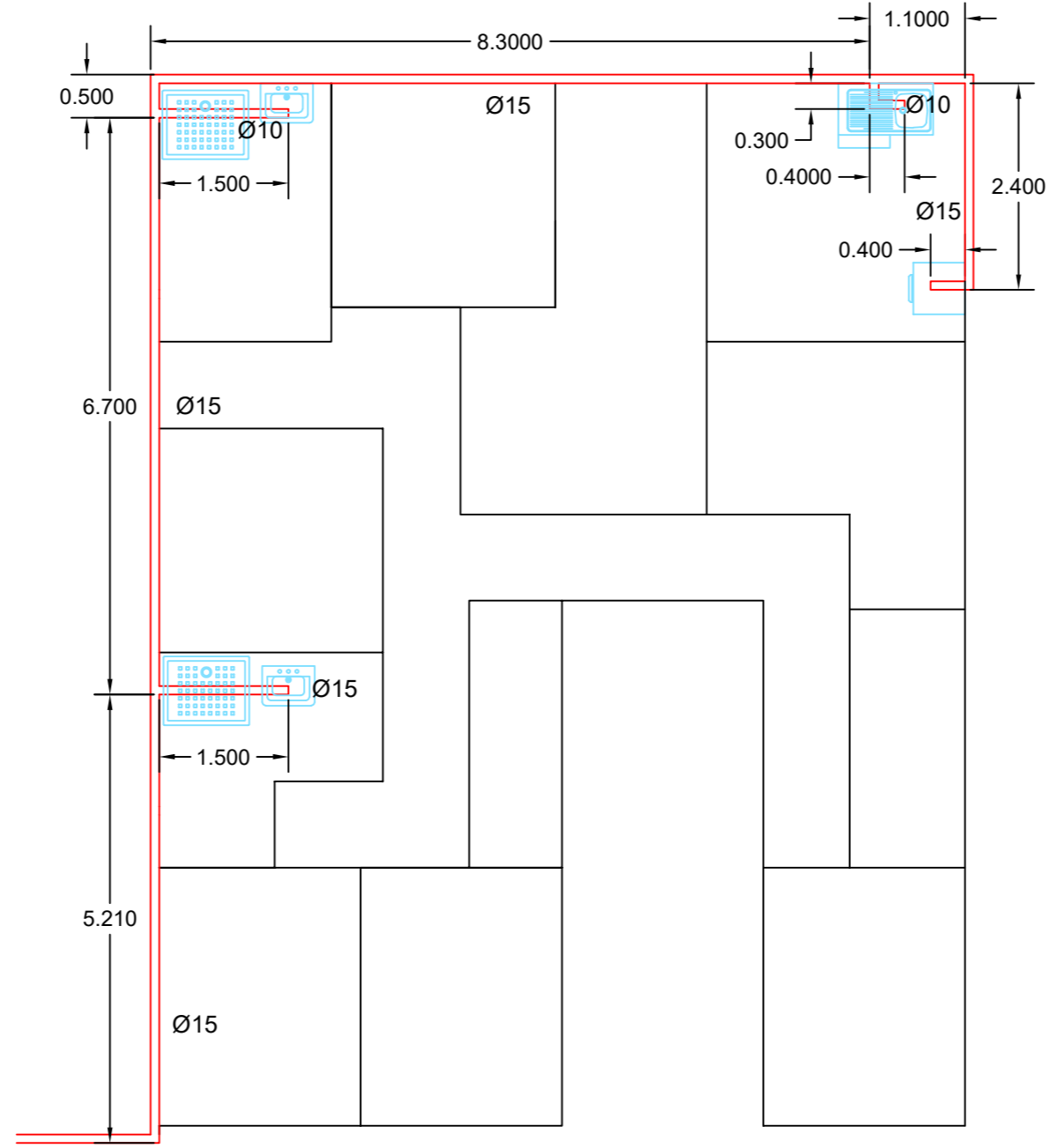
CREADO CON UNA VERSION PARA ESTUDIANTES DE AUTODESK

CREADO CON UNA VERSION PARA ESTUDIANTES DE AUTODESK

CREADO CON UNA VERSION PARA ESTUDIANTES DE AUTODESK

CREADO CON UNA VERSION PARA ESTUDIANTES DE AUTODESK

REVISIONES				
ZONA	REV	DESCRIPCION	DATE	APROBADO



		Descripció: Conductes d'ACS		
		Escala: 1:100		
		ESEIAAT		
TAM.	Nº de FSCM	Nº de DWG	REV	
SCALE		SHEET		