



UNIVERSITAT POLITÈCNICA DE CATALUNYA
BARCELONATECH

Escola Superior d'Enginyeries Industrial,
Aeroespacial i Audiovisual de Terrassa

Titulació

Grau en Enginyeria de Disseny Industrial i Desenvolupament del Producte

Alumne

Arnau Carceller Casals

Títol TFG

Projecte de disseny d'una gama de productes per a la il·luminació de la llar

Director del TFG

Jordi Voltas Aguilar

Convocatòria de lliurament

Gener 2020

Contingut d'aquest volum:

Plànols



UNIVERSITAT POLITÈCNICA DE CATALUNYA
BARCELONATECH

Escola Superior d'Enginyeries Industrial,
Aeroespacial i Audiovisual de Terrassa

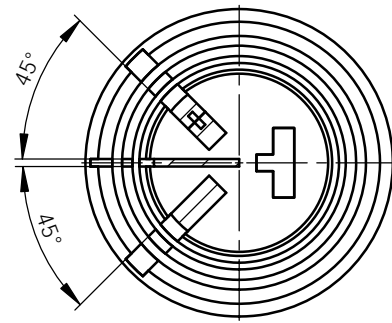
Projecte de disseny d'una gama de productes per a la il·luminació de la llar

Grau en Enginyeria de Disseny Industrial i Desenvolupament del Producte

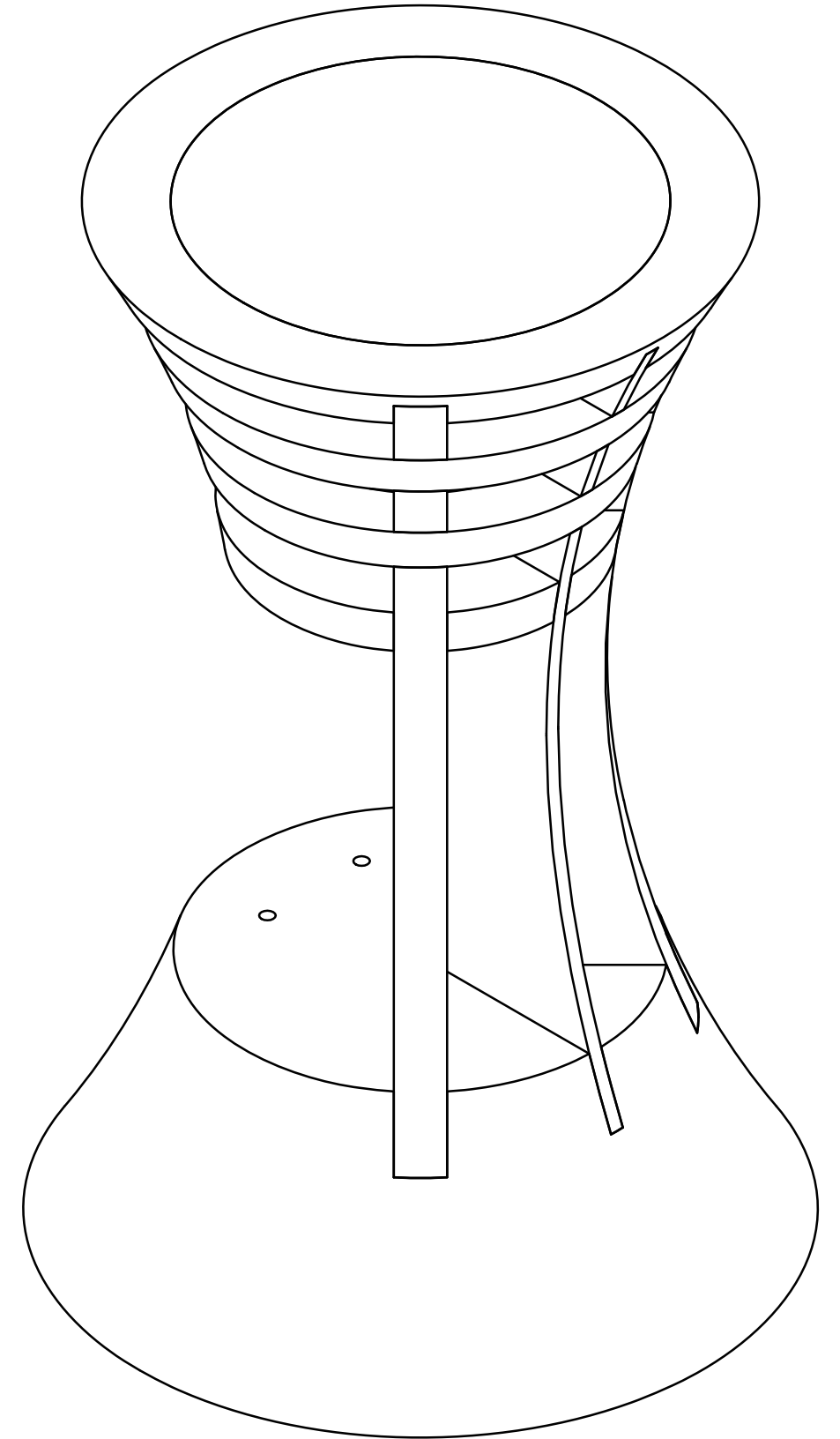
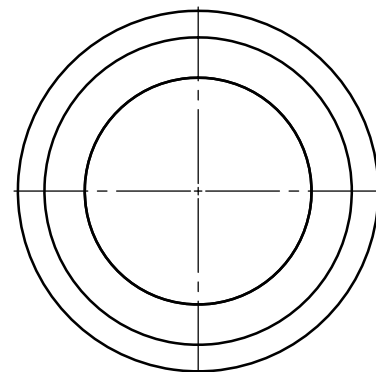
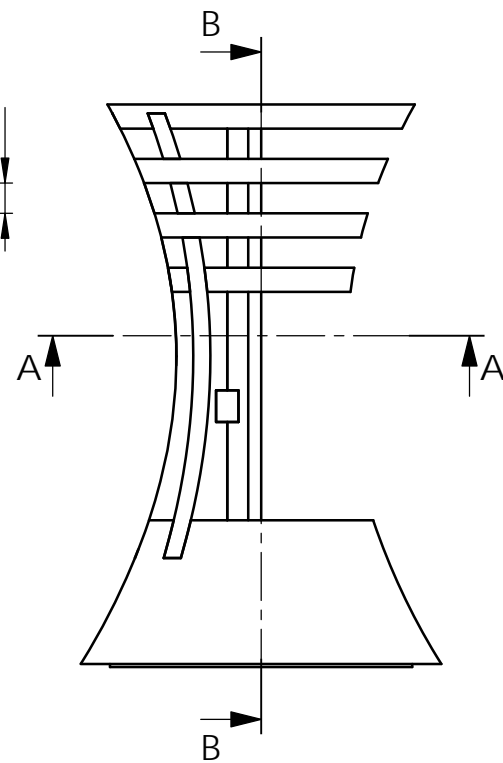
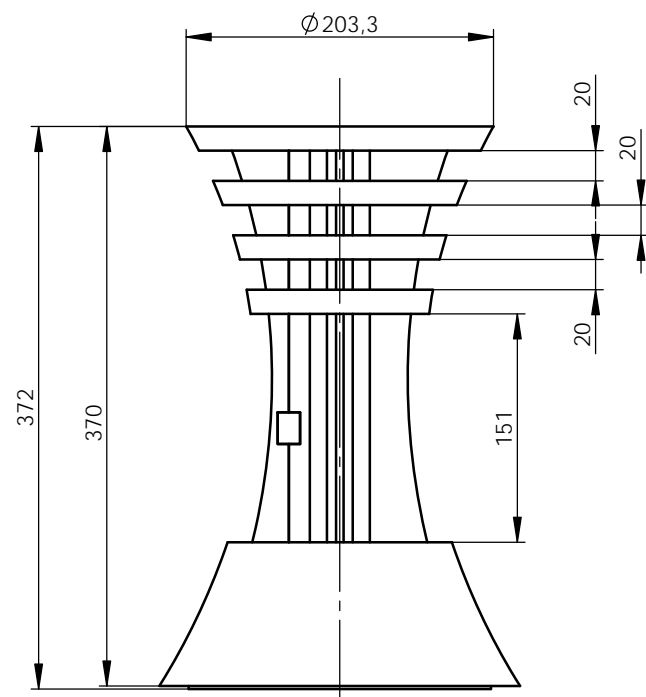
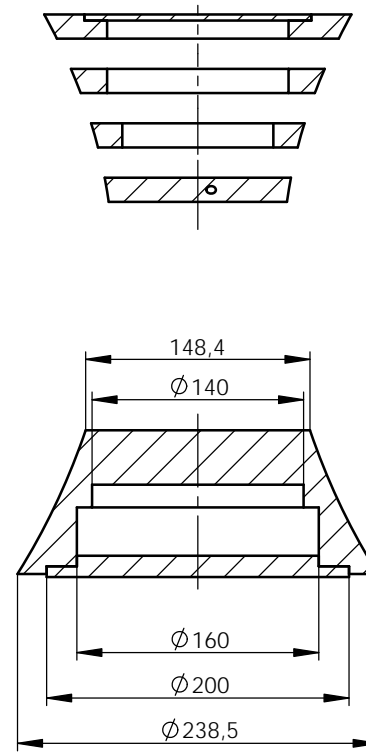
Escola Superior d'Enginyeries Industrial, Aeroespacial i Audiovisual de Terrassa (ESEIAAT)

Arnau Carceller Casals
Director del TFG: Jordi Voltas Aguilar
Gener 2020

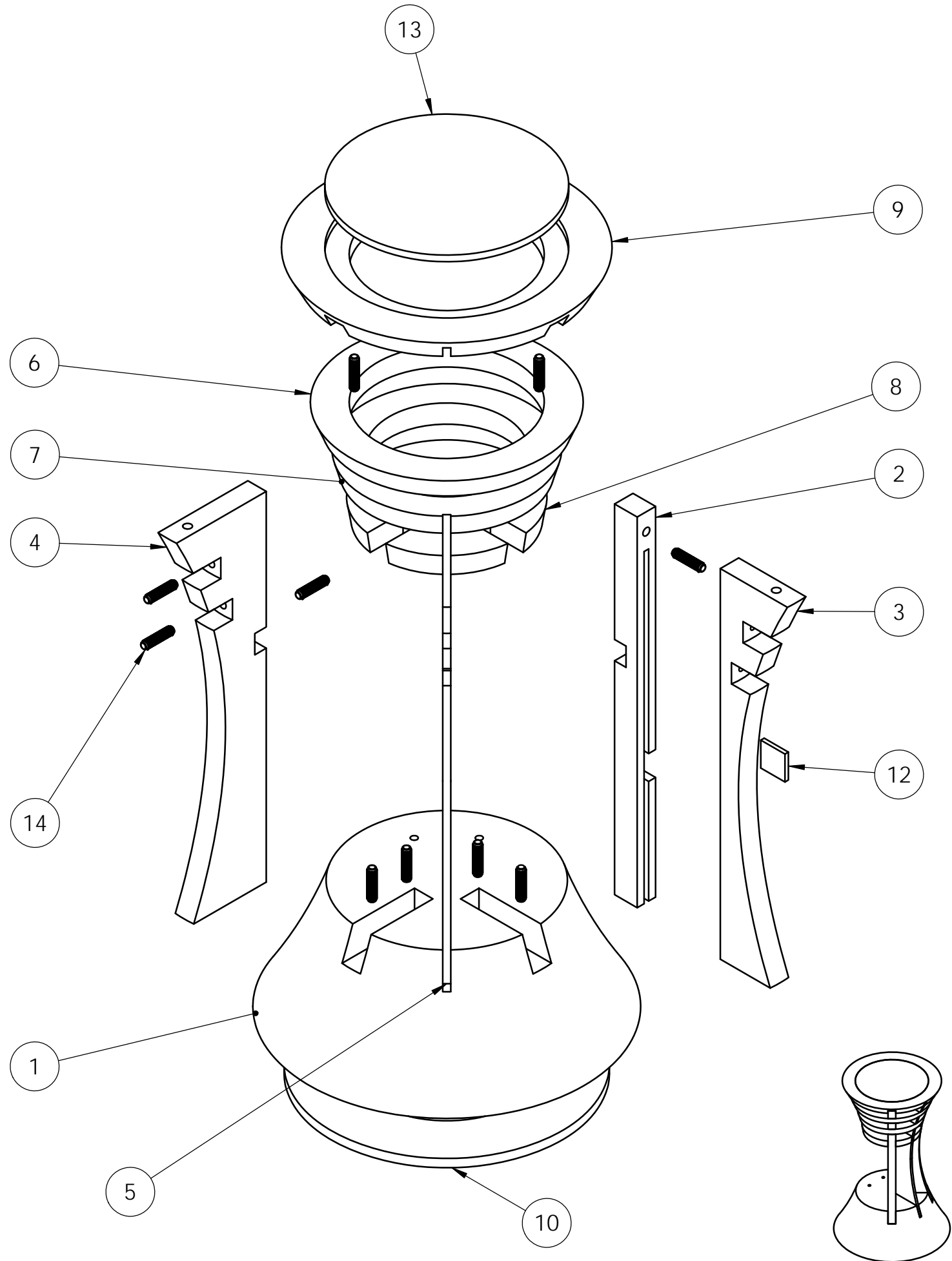
TALL A-A



TALL B-B



	Denominación plano:		Denominación proyecto: MIM Small	
	Plànol conjunt		Est.sup.UNE 1037/Tol.gral.ISO 2778-K/Tol.geom.ISO 2778-m	
	Código plano:	1.00A	Escala:	1 : 5
			 Escola d'Enginyeria de Terrassa - E E T	



14	Clavia 6x25mm	10	UNE 56864:1993	
13	Metacrilat tapa superior	1		Metacrilat
12	Metacrilat sensor gestual	1		Metacrilat
11	Metacrilat sensor distancia	1		Metacrilat
10	Tapa base	1		Suro
09	Tapa superior	1		Fusta
08	Disc Sensor	1		Fusta
07	Disc 2	1		Fusta
06	Disc 1	1		Fusta
05	Costella Central	1		Metacrilat
04	Costella 2	1		Fusta
03	Costella 1B	1		Fusta
02	Costella 1A	1		Fusta
01	Base	1		Fusta
MARCA	DESCRIPCIÓ	QUANT.	NORMA	MATERIAL



Denominación plano:

**Isometria explosionada
i llista de peces**

Código plano:

1.00B

Denominación proyecto:

MIM Small

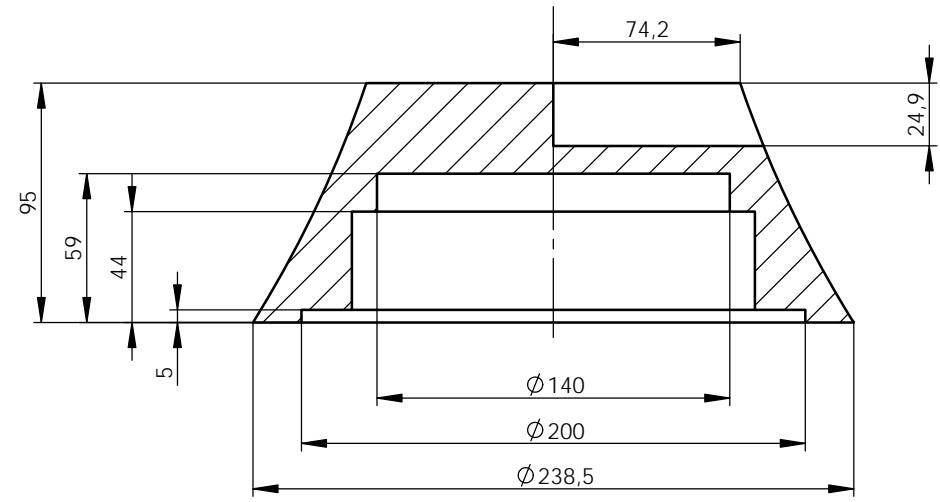
Est.sup.UNE 1037/Tol.gral.ISO 2778-K/Tol.geom.ISO 2778-m

Escala:

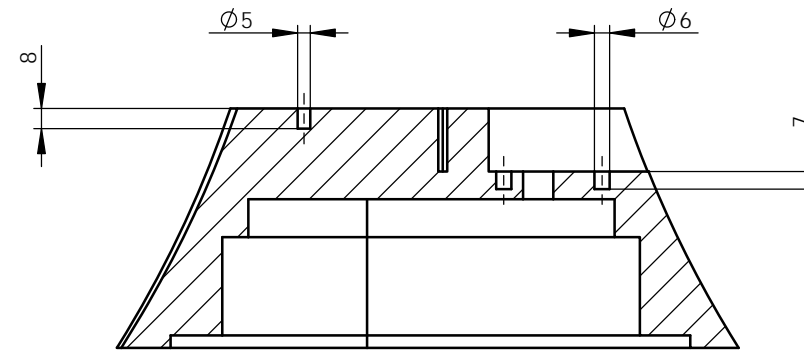
Escola d'Enginyeria de Terrassa - E E T

1 : 3

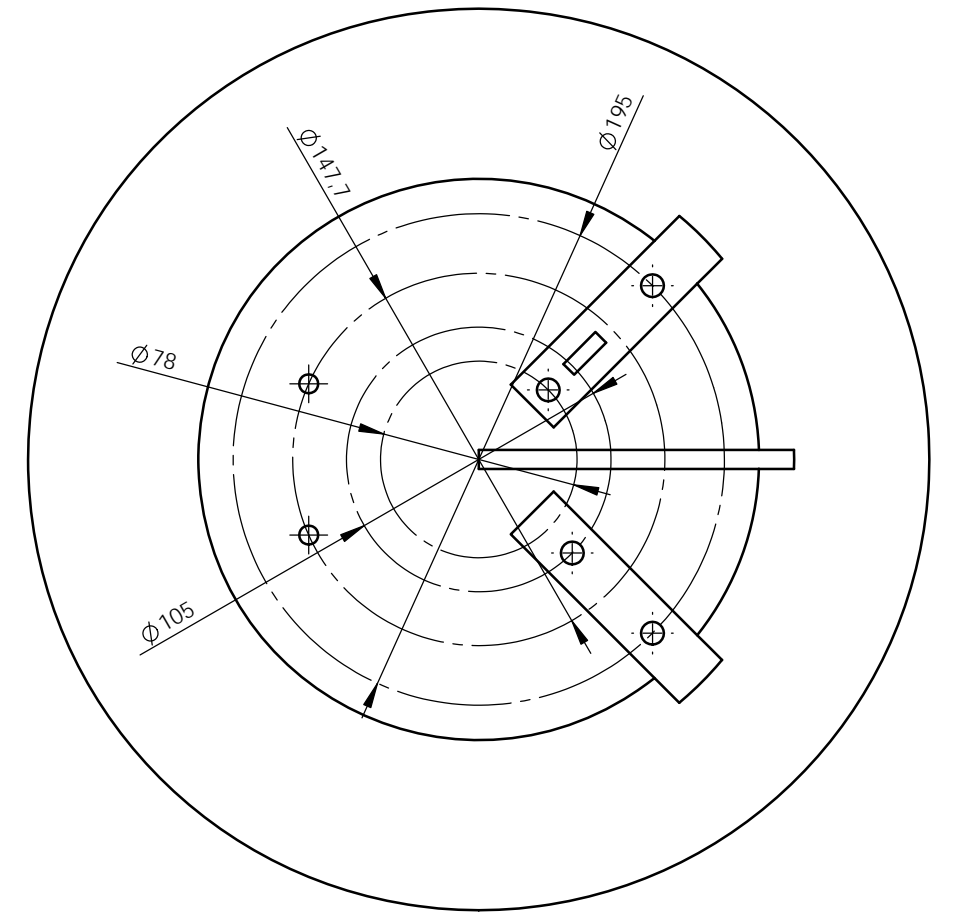




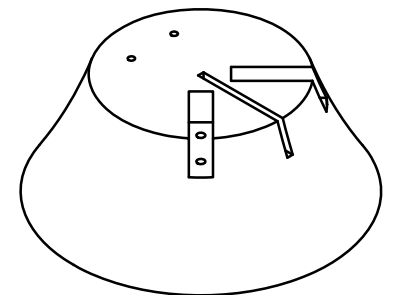
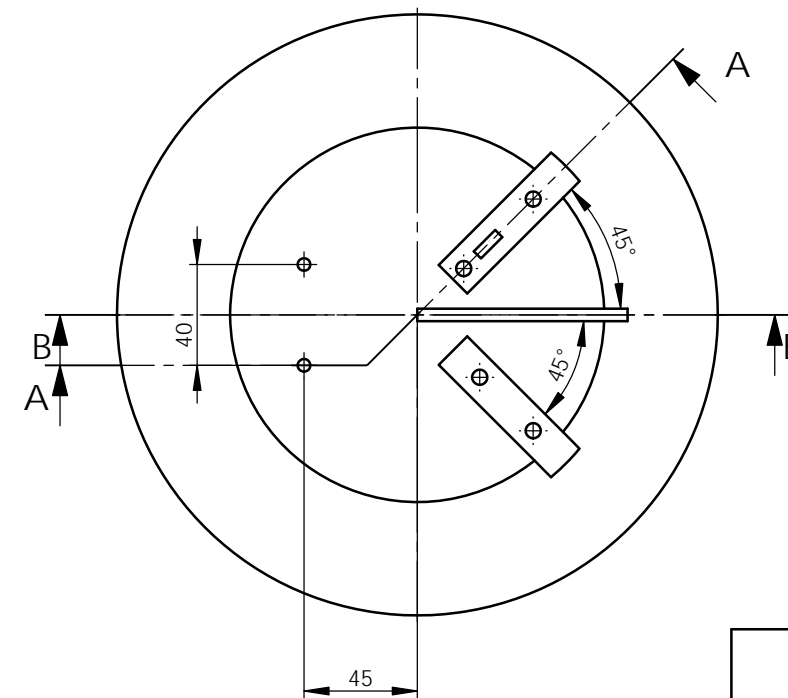
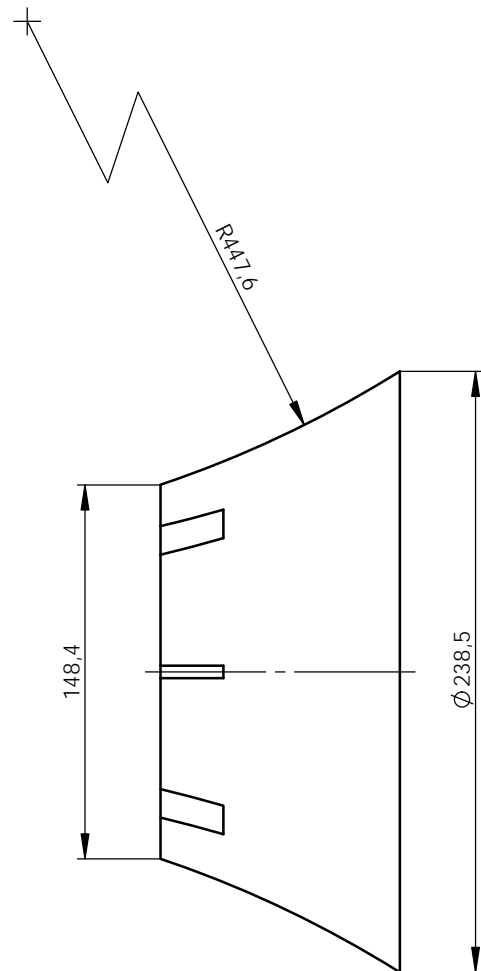
TALL B-B



TALL A-A



Escala 1:2



Denominación plano:
Especejament 1

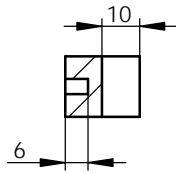
Código plano: 1.01

Denominación proyecto: **MIM Small**

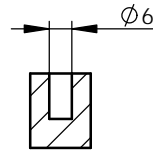
Est.sup.UNE 1037/Tol.gral.ISO 2778-K/Tol.geom.ISO 2778-m

Escala: 1:3

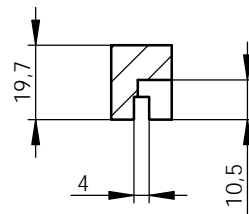
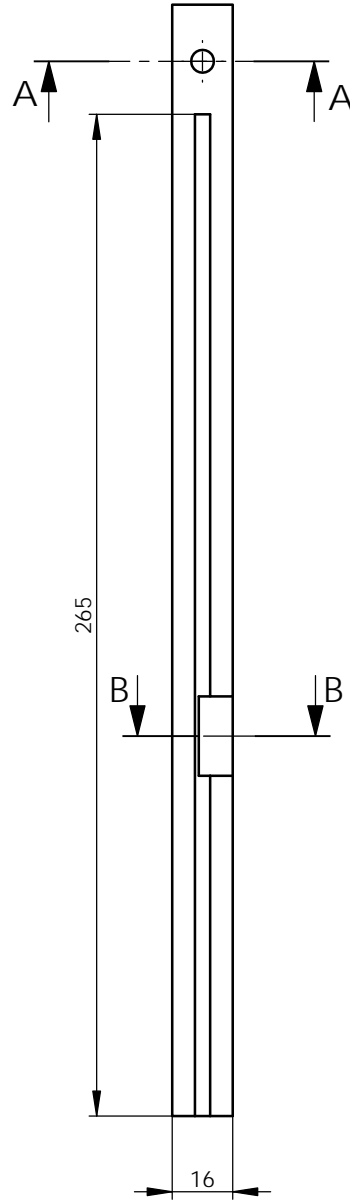
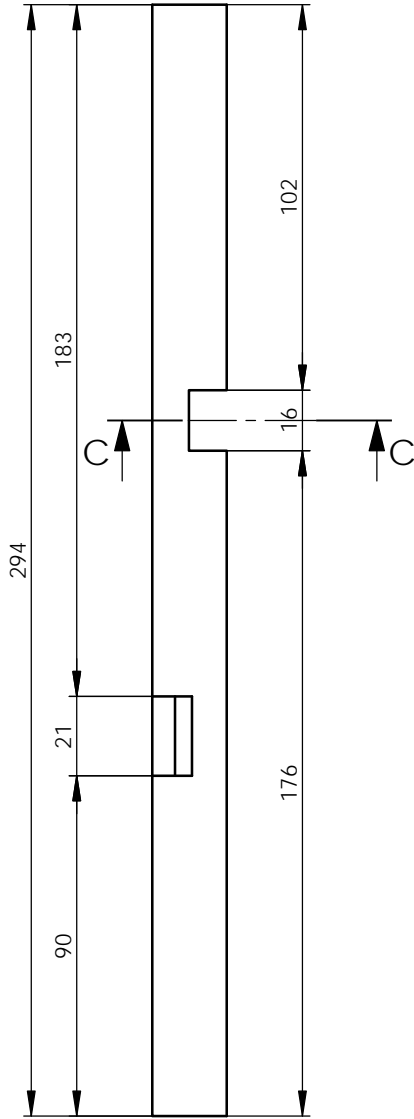




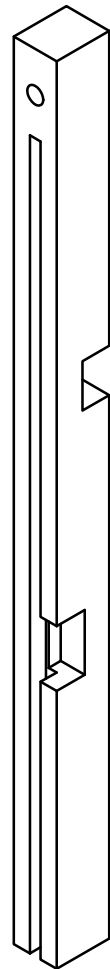
TALL C-C



TALL A-A



TALL B-B



Denominación plano:

Especejament 2

Código plano:

1.02

Denominación proyecto:

MIM Small

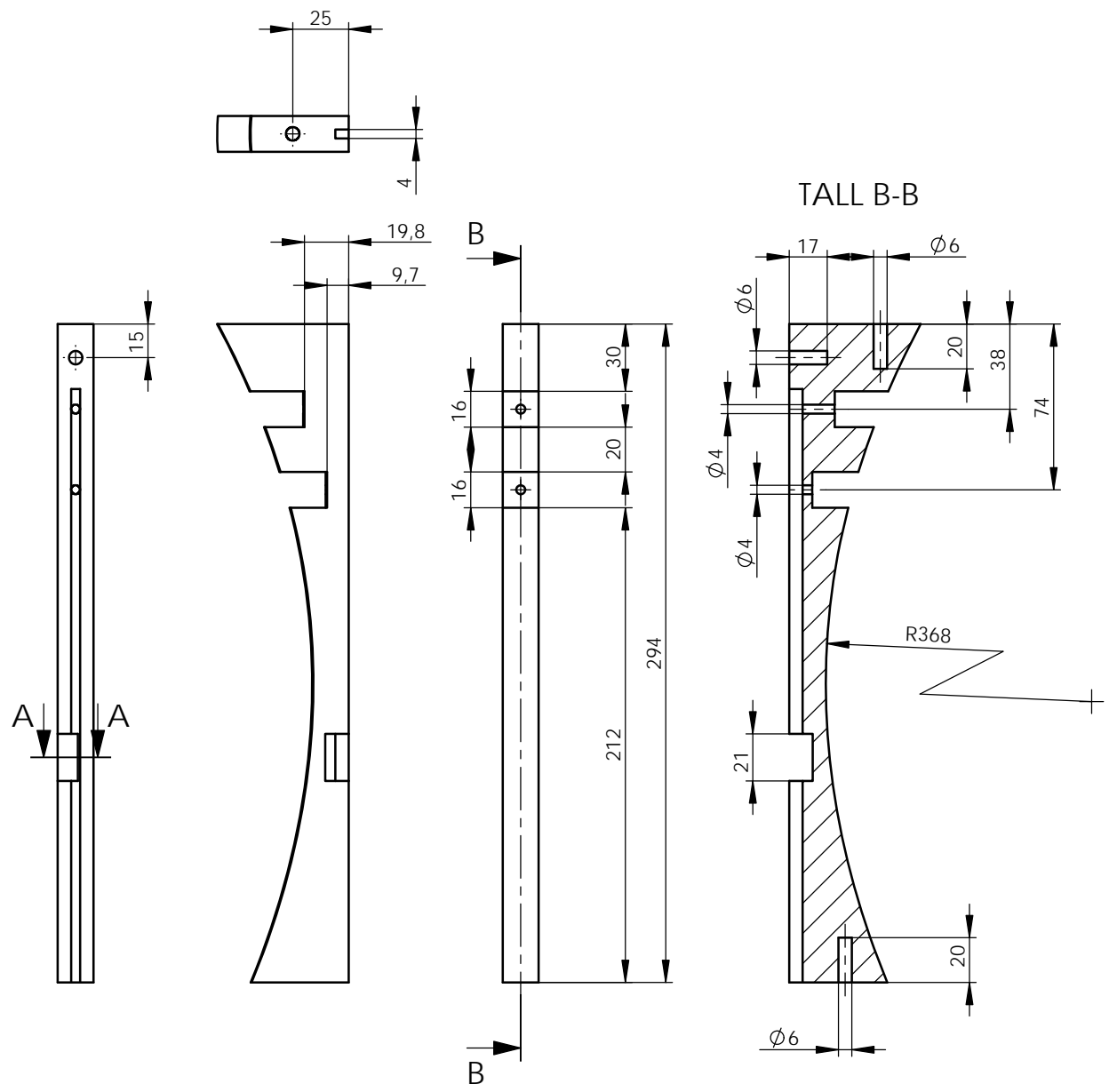
Est.sup.UNE 1037/Tol.gral.ISO 2778-K/Tol.geom.ISO 2778-m

Escala:

1 : 3

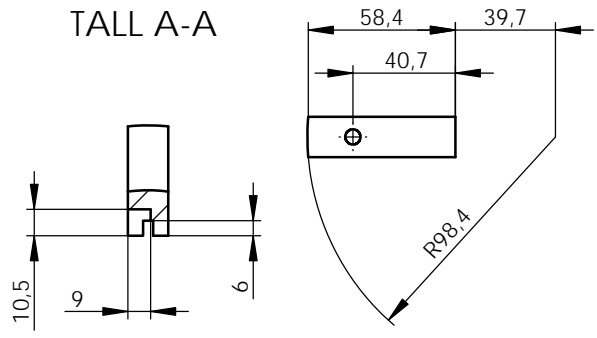
Escola d'Enginyeria de Terrassa - E E T







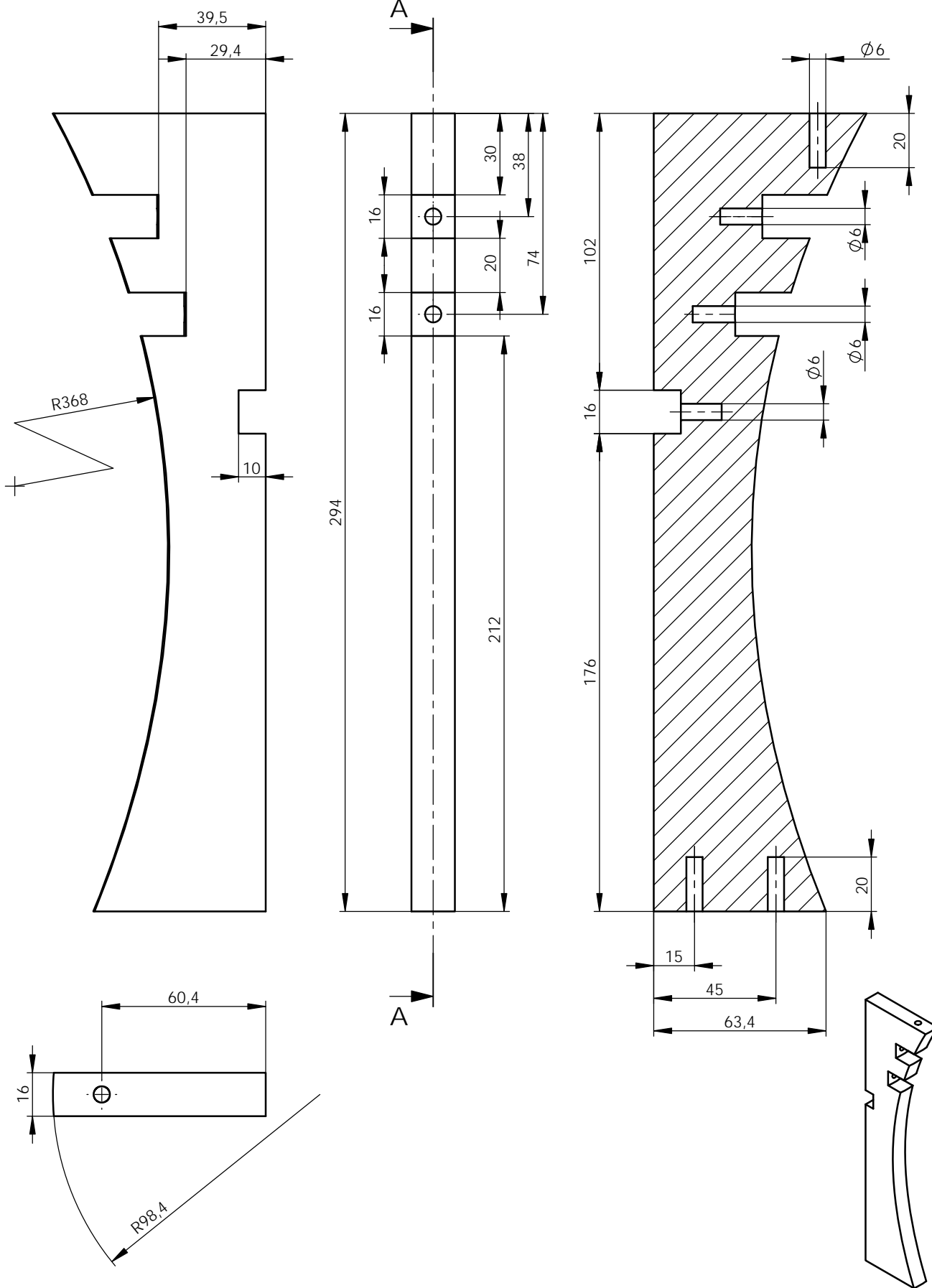
TALL A-A

TALL B-B



	Denominación plano:		Denominación proyecto:	
	Especejament 3		MIM Small	
			<small>Est.sup.UNE 1037/Tol.gral.ISO 2778-K/Tol.geom.ISO 2778-m</small>	
Código plano:		Escala:	Escola d'Enginyeria de Terrassa - E E T	
1.03		1 : 3		

TALL A-A



Denominación plano:

Especejament 4

Código plano:

1.04

Denominación proyecto:

MIM Small

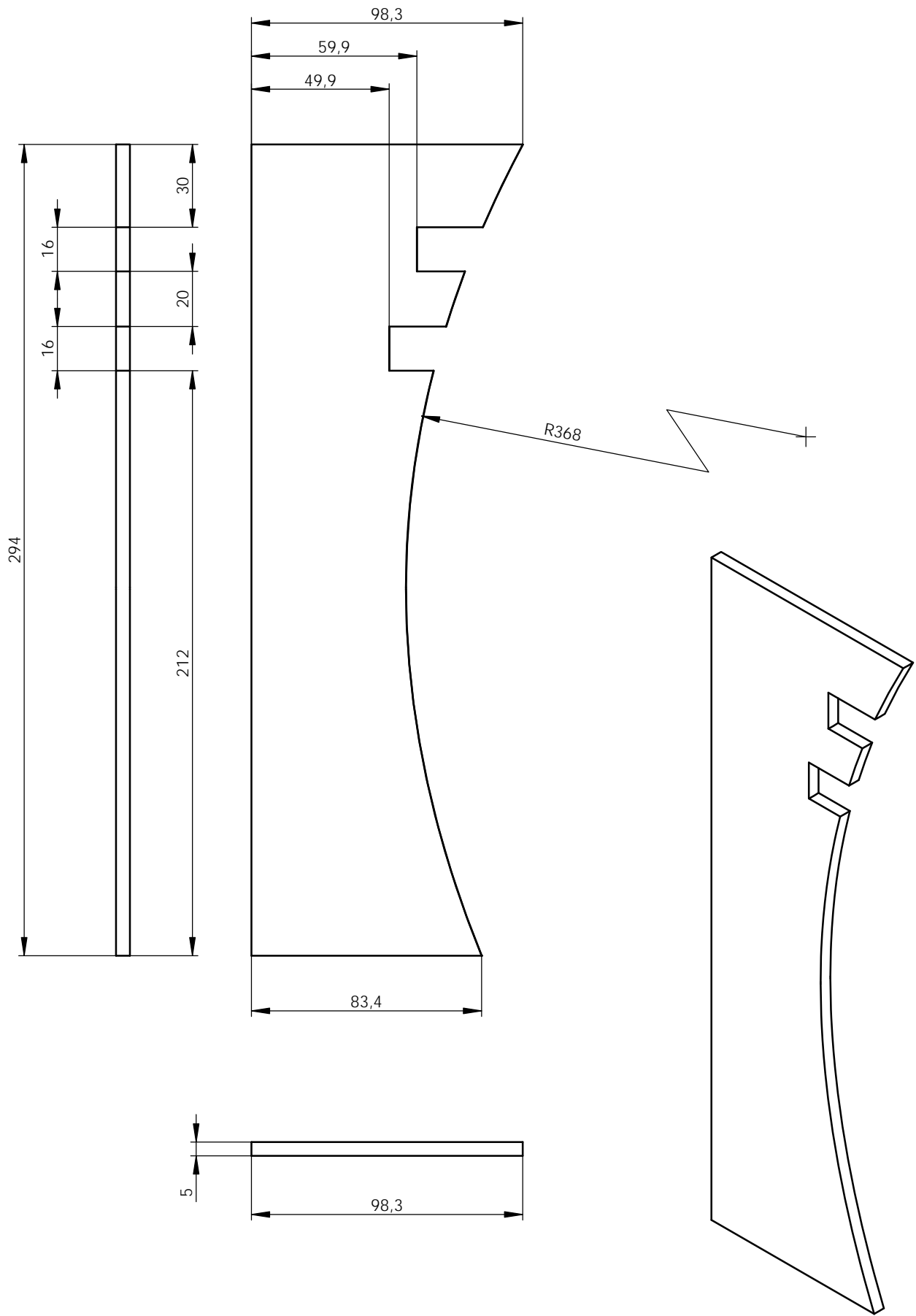
Est.sup.UNE 1037/Tol.gral.ISO 2778-K/Tol.geom.ISO 2778-m

Escala:

1 : 3

Escola d'Enginyeria de Terrassa - E E T





Denominación plano:
Especejament 5

Código plano:
1.05

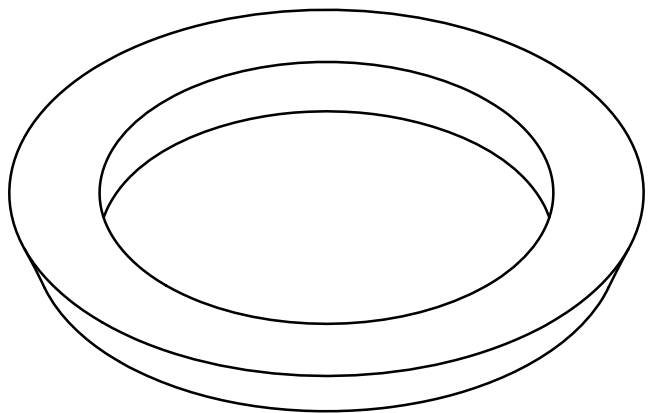
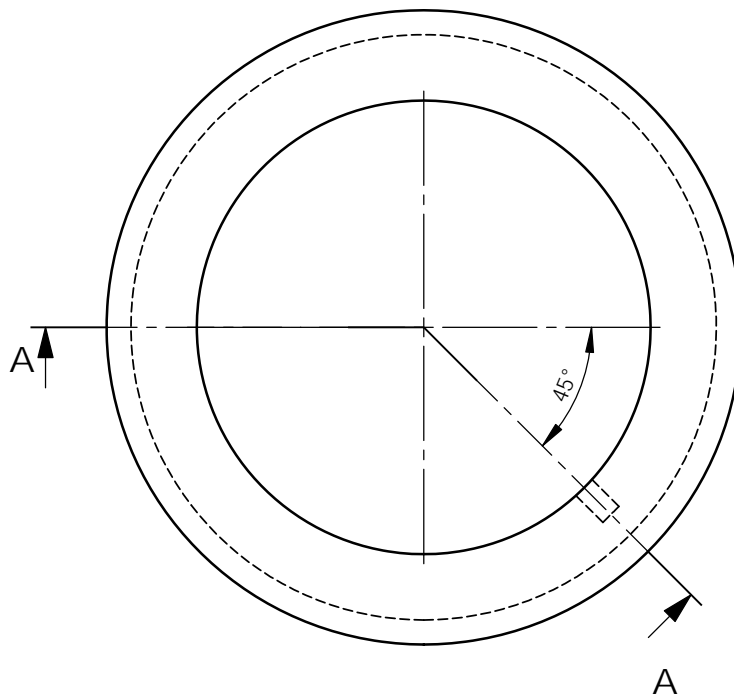
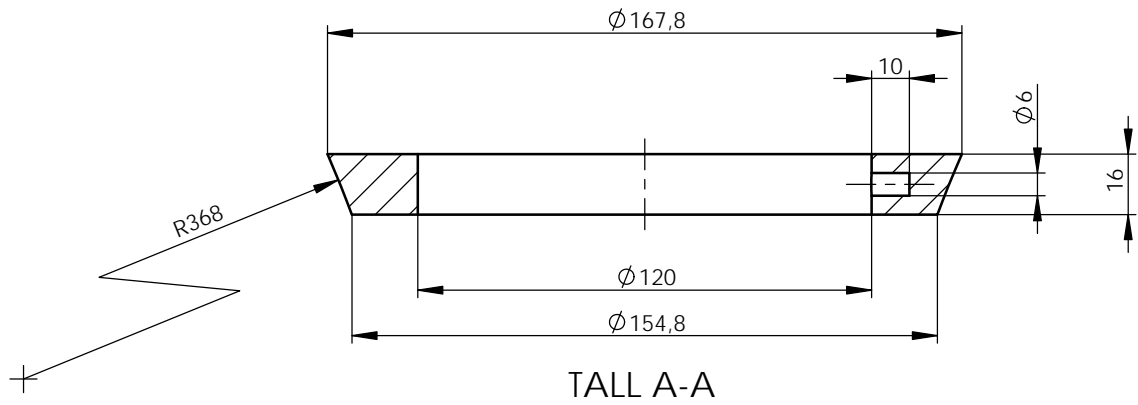
Denominación proyecto: **MIM Small**

Est.sup.UNE 1037/Tol.gral.ISO 2778-K/Tol.geom.ISO 2778-m

Escala:
1 : 2

Escola d'Enginyeria de Terrassa - E E T





Denominación plano:

Especejament 6

Código plano:

1.06

Denominación proyecto:

MIM Small

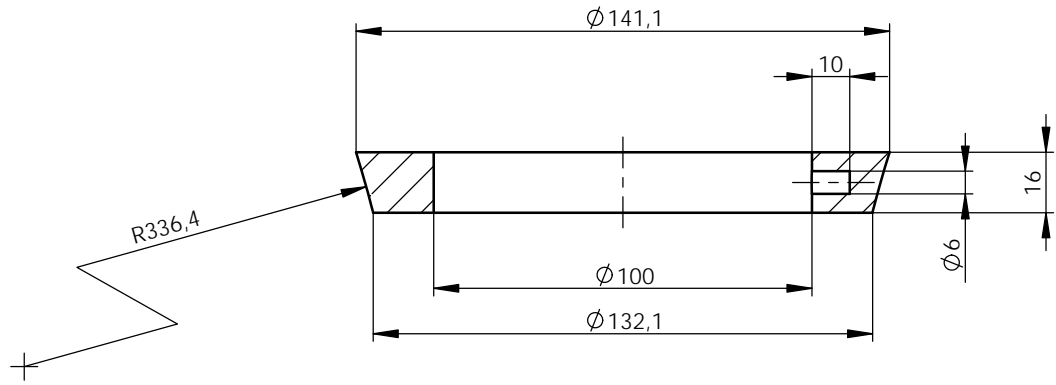
Est.sup.UNE 1037/Tol.gral.ISO 2778-K/Tol.geom.ISO 2778-m

Escala:

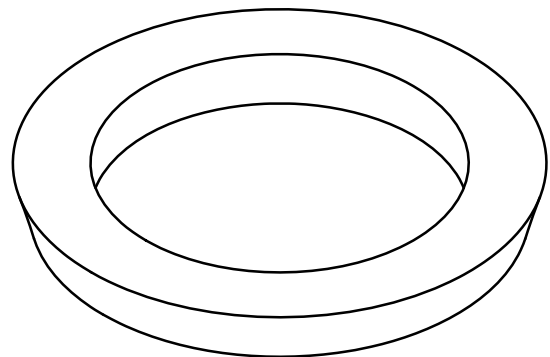
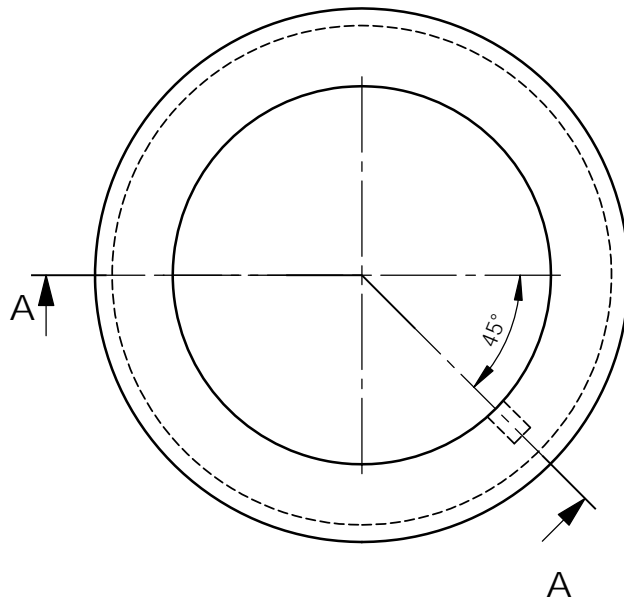
1 : 2

Escola d'Enginyeria de Terrassa - E E T





TALL A-A



Denominación plano:

Especejament 7

Código plano:

1.07

Denominación proyecto:

MIM Small

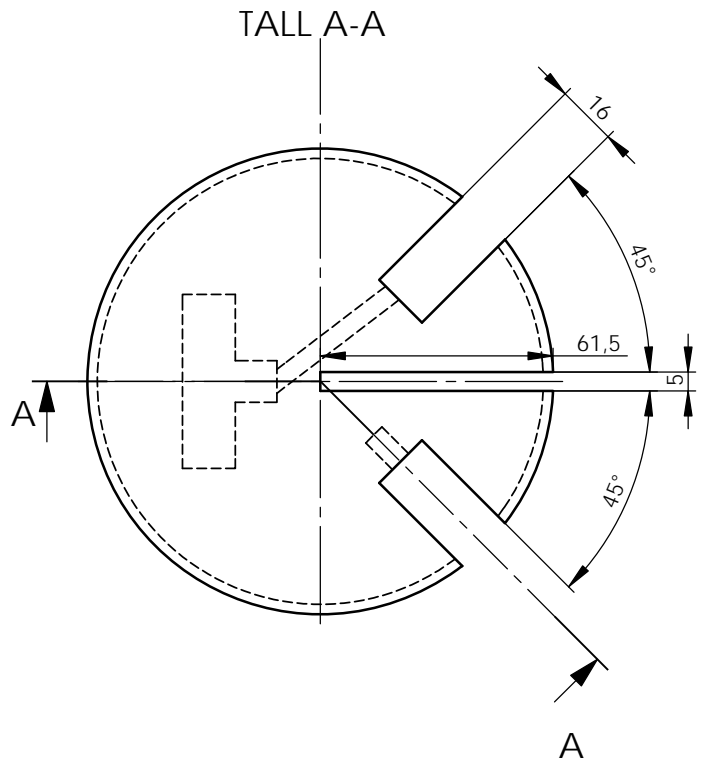
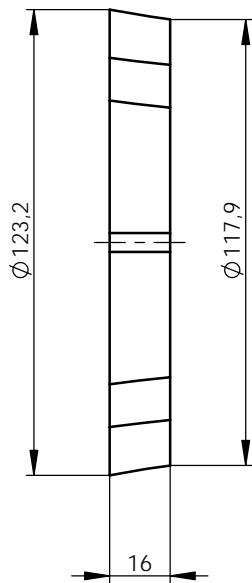
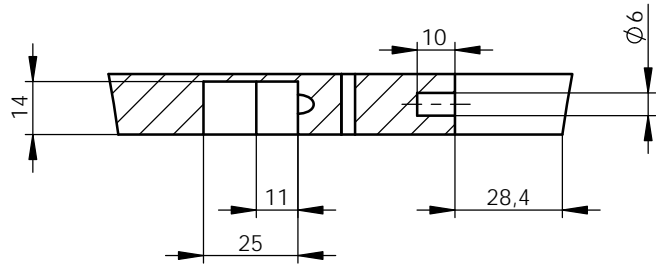
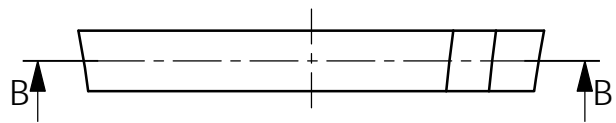
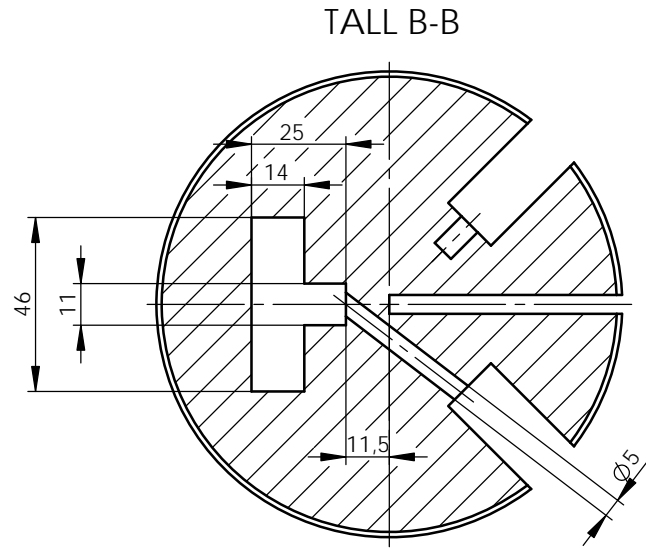
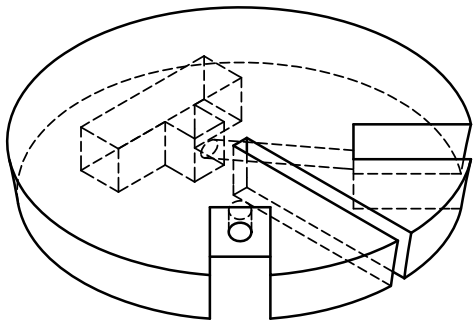
Est.sup.UNE 1037/Tol.gral.ISO 2778-K/Tol.geom.ISO 2778-m

Escala:

1 : 2

Escola d'Enginyeria de Terrassa - E E T





Denominación plano:

Especejament 8

Código plano:

1.08

Denominación proyecto:

MIM Small

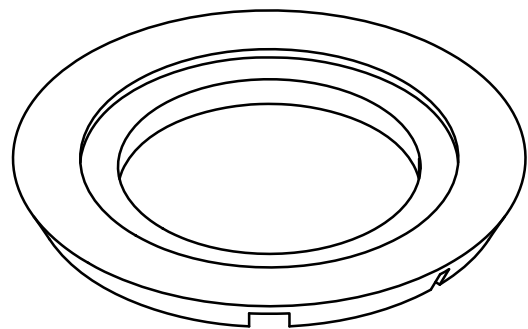
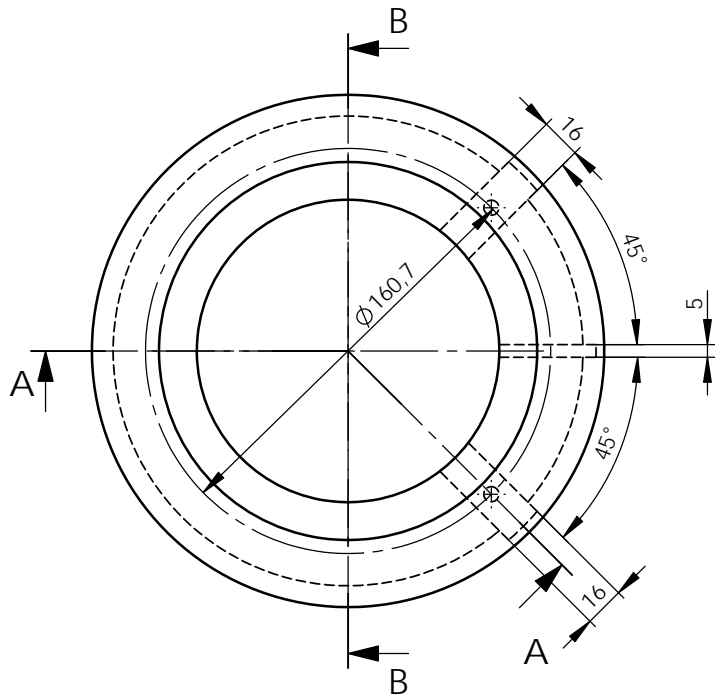
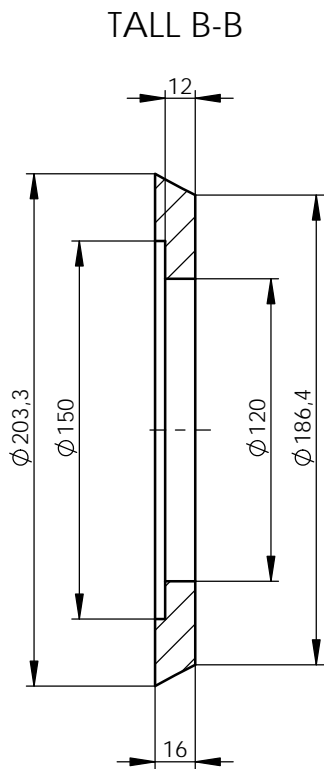
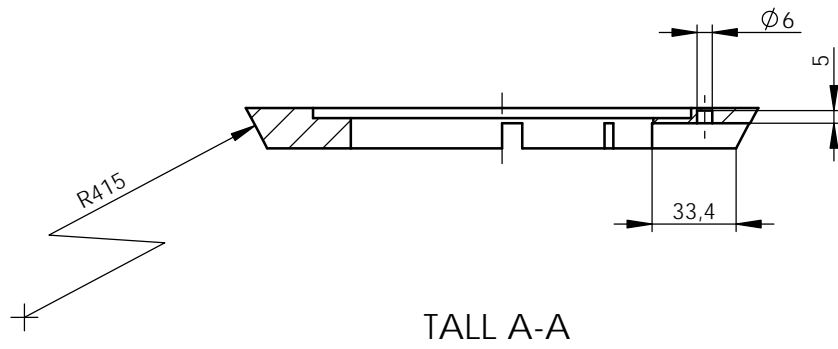
Est.sup.UNE 1037/Tol.gral.ISO 2778-K/Tol.geom.ISO 2778-m

Escala:

1 : 2

Escola d'Enginyeria de Terrassa - E E T





Denominación plano:
Especejament 9

Código plano:
1.09

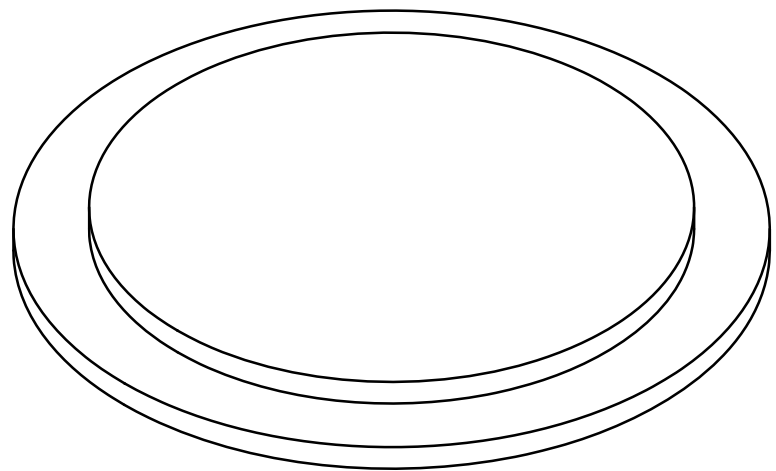
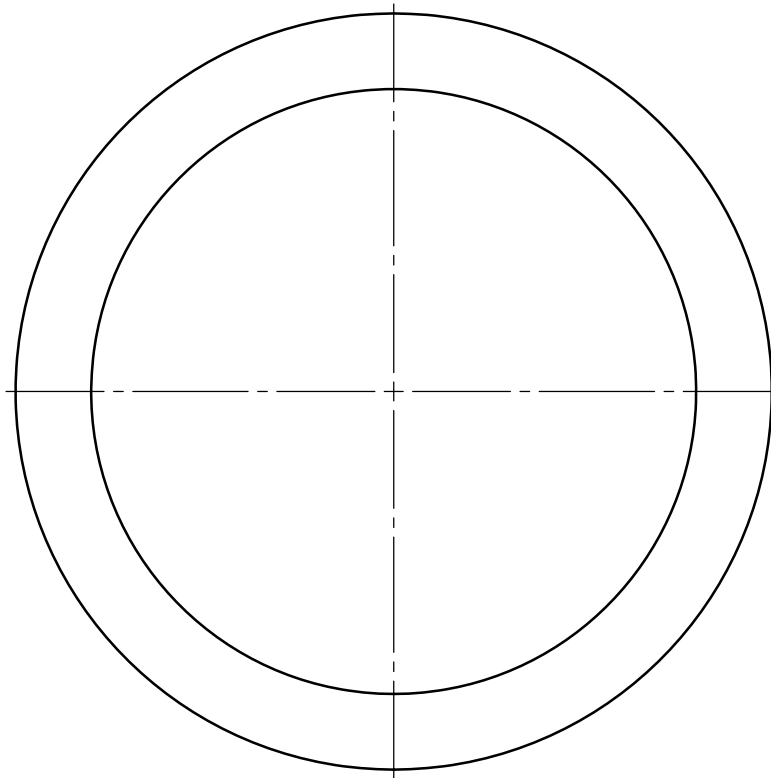
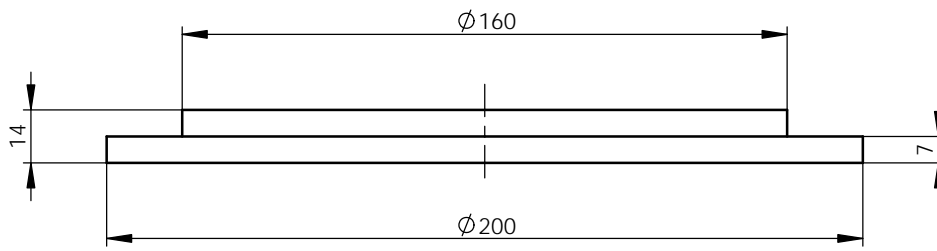
Denominación proyecto: **MIM Small**

Est.sup.UNE 1037/Tol.gral.ISO 2778-K/Tol.geom.ISO 2778-m

Escala:
1 : 3

Escola d'Enginyeria de Terrassa - E E T





Denominación plano:

Especejament 10

Código plano:

1.10

Denominación proyecto:

MIM Small

Est.sup.UNE 1037/Tol.gral.ISO 2778-K/Tol.geom.ISO 2778-m

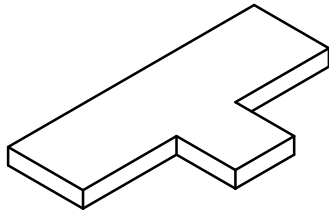
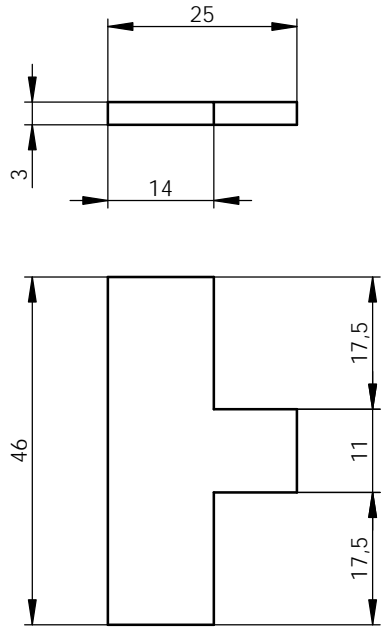
Escala:

1 : 2

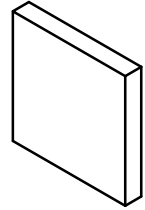
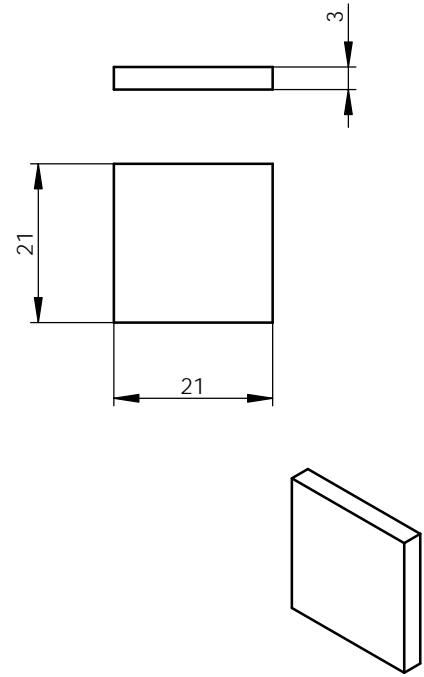
Escola d'Enginyeria de Terrassa - E E T



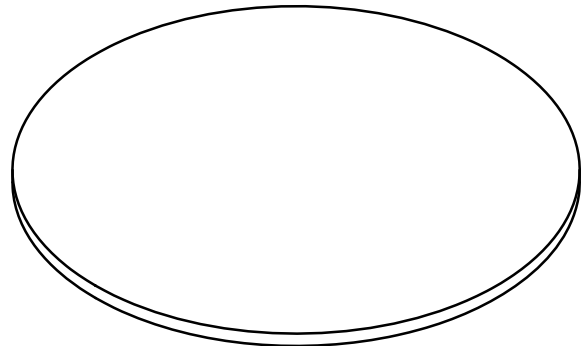
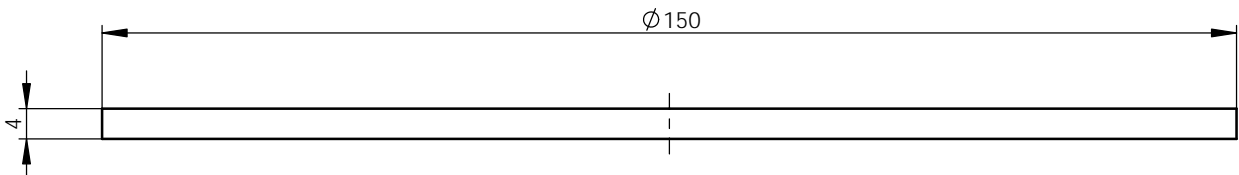
11.



12.



13.



Escala 1:2



Denominación plano:

Especejament 11, 12, 13

Código plano:

1.11

Denominación proyecto:

MIM Small

Est.sup.UNE 1037/Tol.gral.ISO 2778-K/Tol.geom.ISO 2778-m

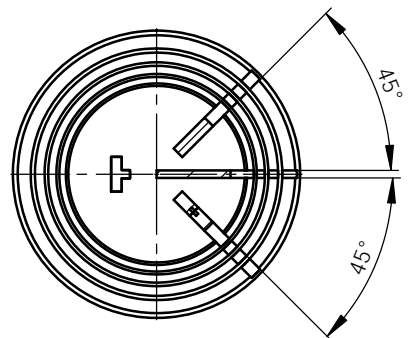
Escala:

1:1

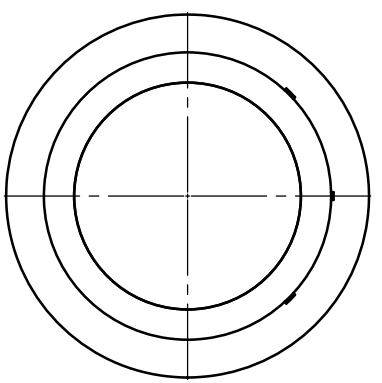
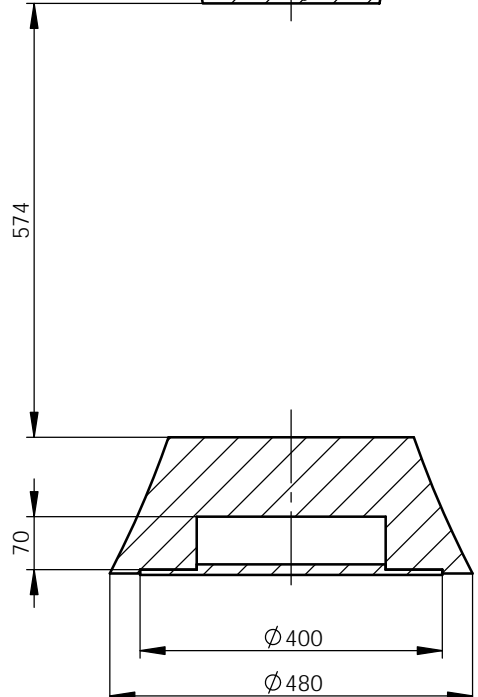
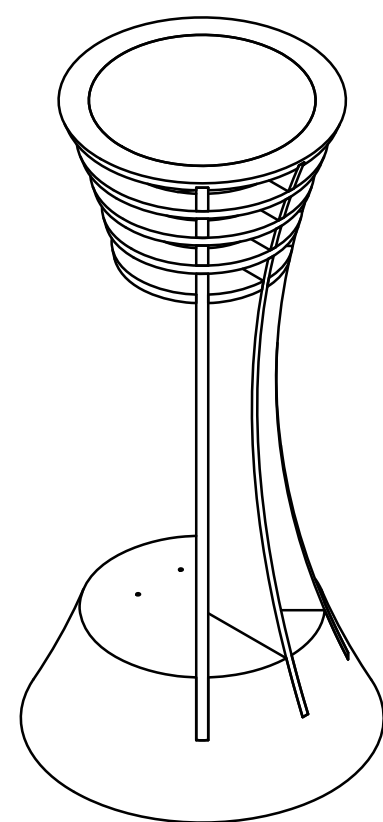
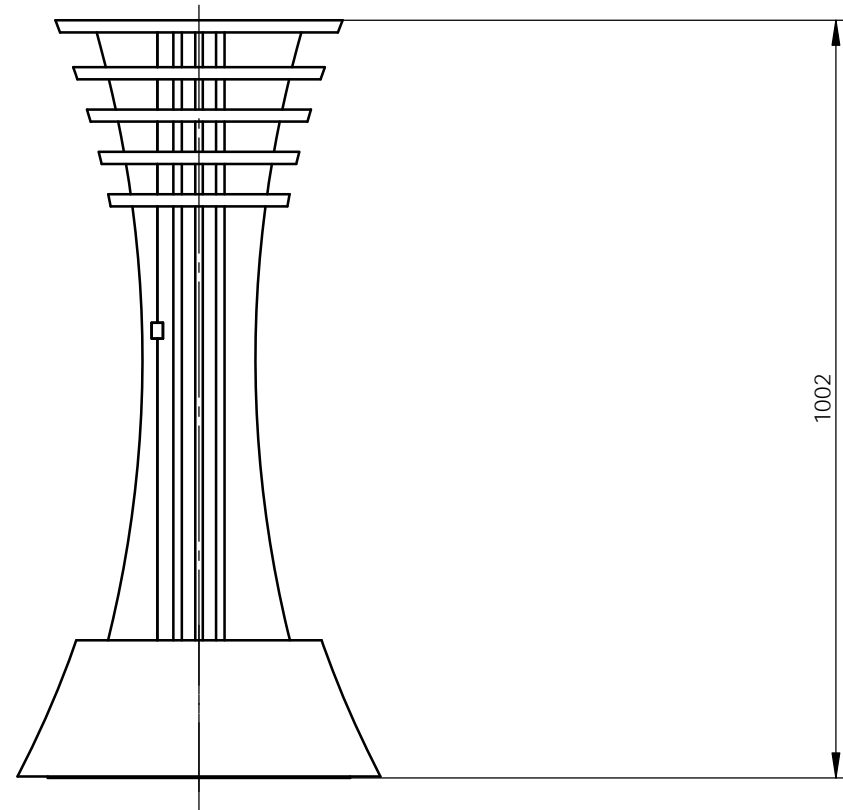
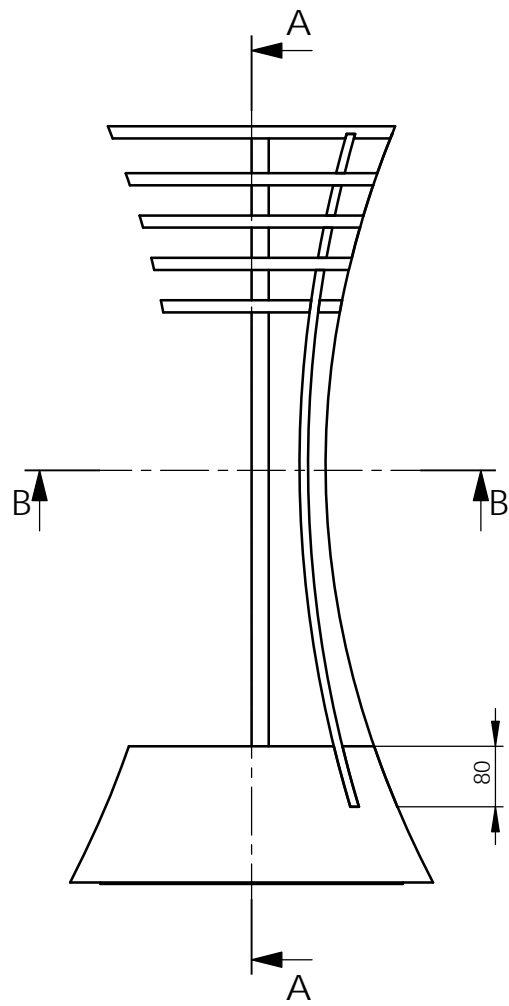
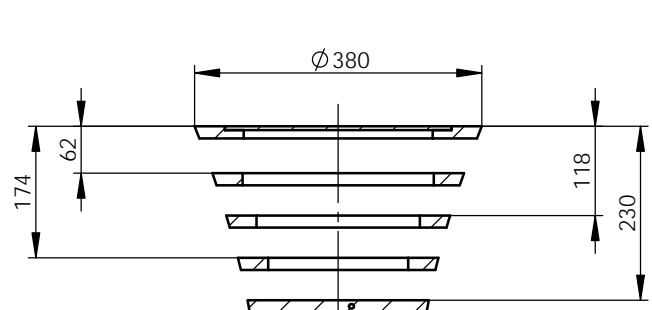
Escola d'Enginyeria de Terrassa - E E T



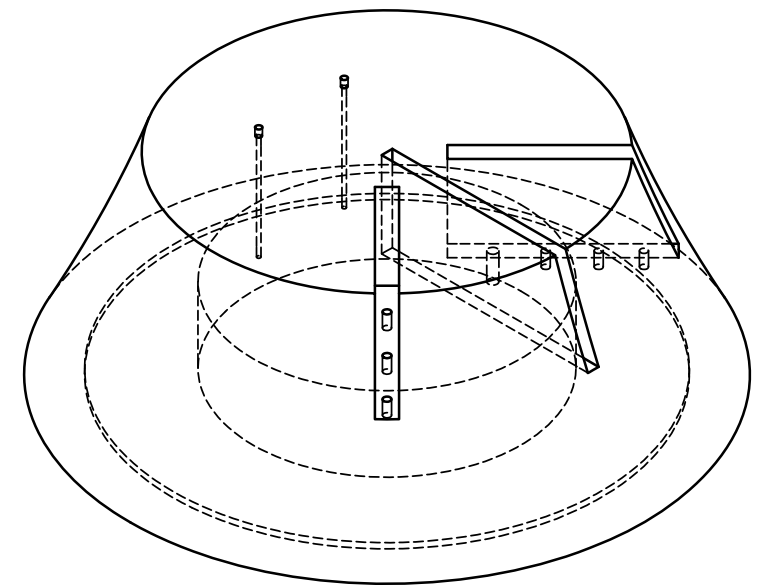
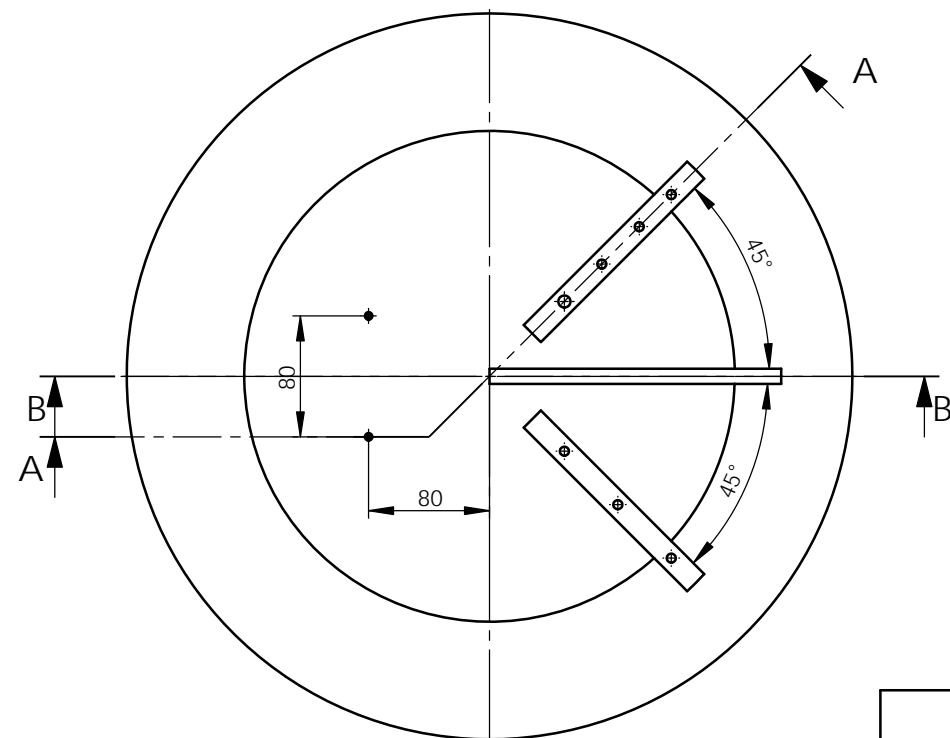
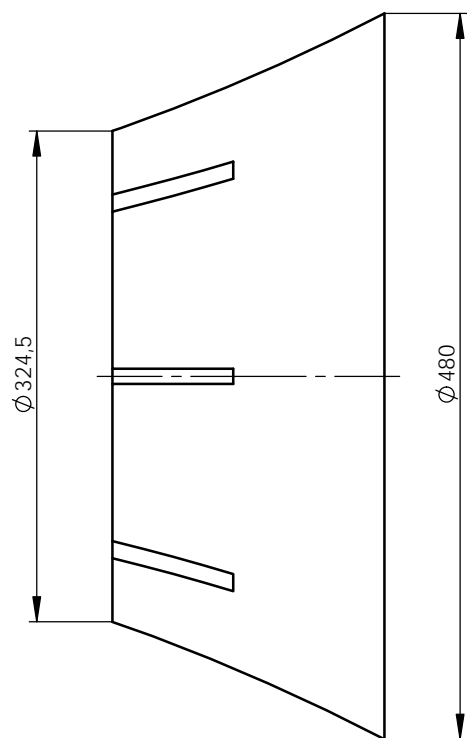
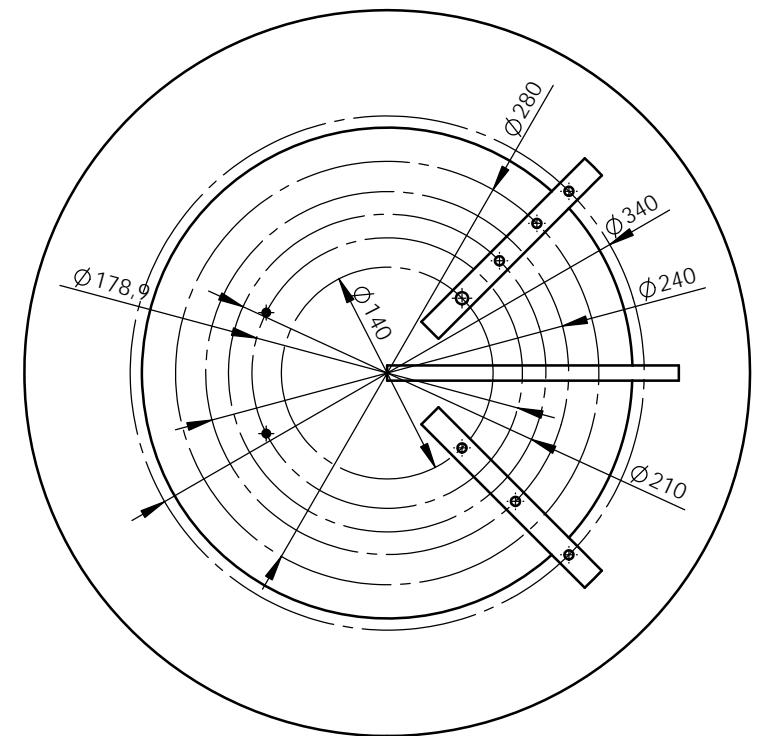
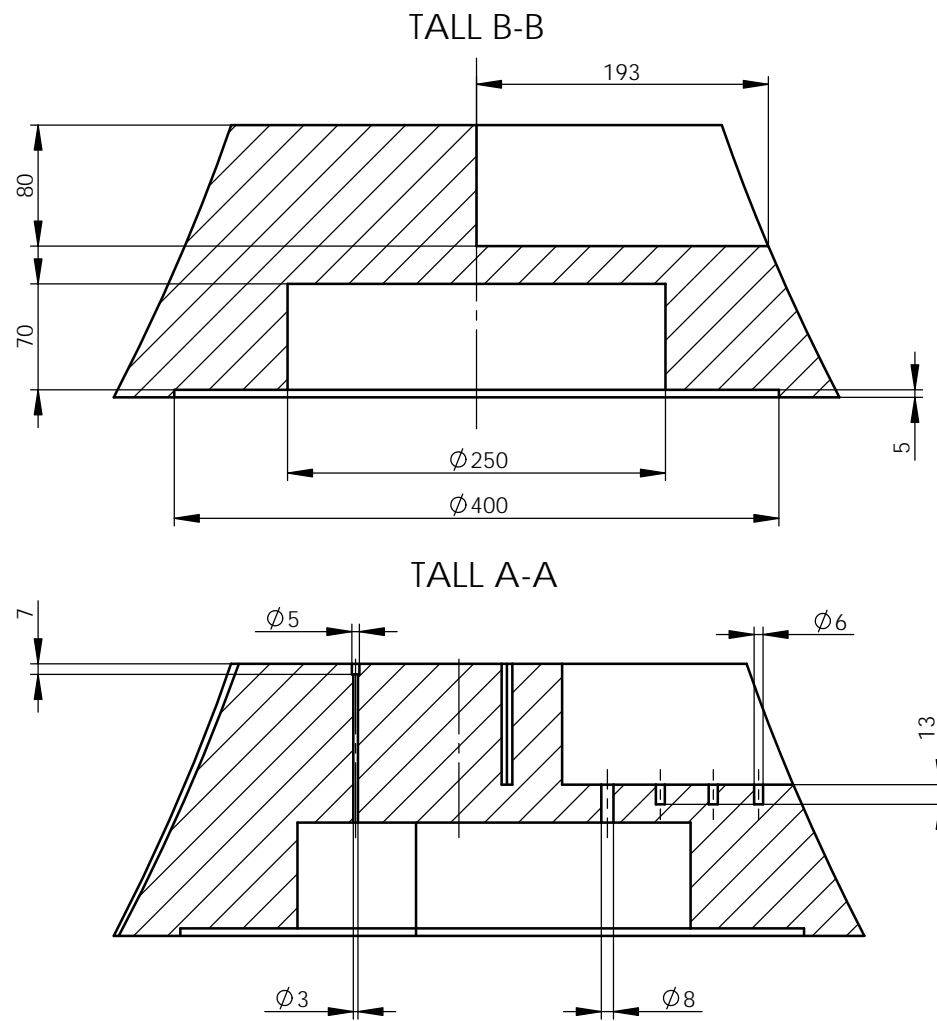
TALL B-B



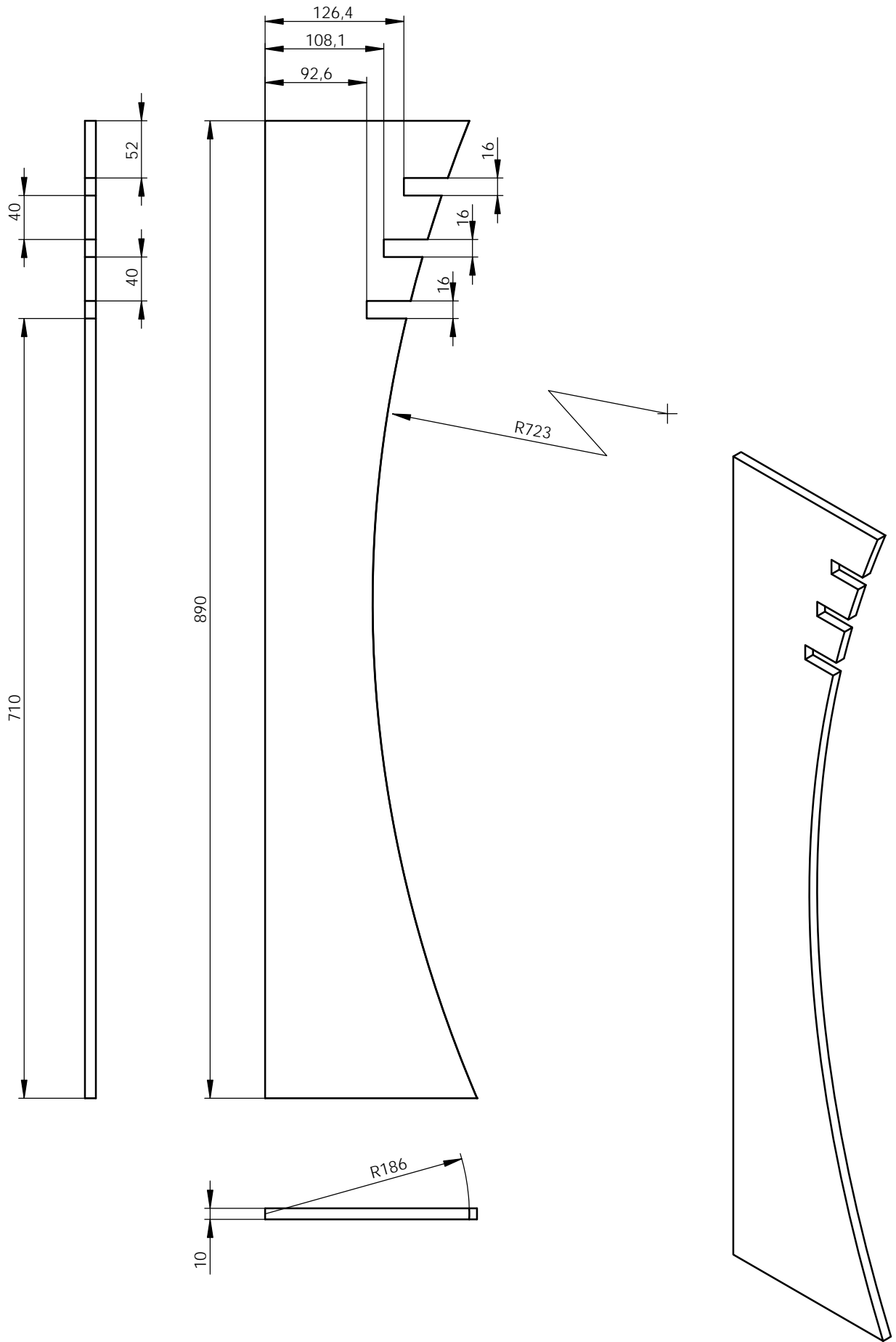
TALL A-A



	Denominación plano:	Denominación proyecto: MIM Large	
	Plànol conjunt	Est.sup.UNE 1037/Tol.gral.ISO 2778-K/Tol.geom.ISO 2778-m	
Código plano:	1.00A	Escala:	Escola d'Enginyeria de Terrassa - E E T
		1:10	



	Denominación plano: Especejament 1		Denominación proyecto: MIM Large		
	Código plano: 1.01		Escala: 1 : 5		
		Est.sup.UNE 1037/Tol.gral.ISO 2778-K/Tol.geom.ISO 2778-m		Escola d'Enginyeria de Terrassa - E E T	
					



Denominación plano:

Especejament 2

Código plano:

1.02

Denominación proyecto:

MIM Large

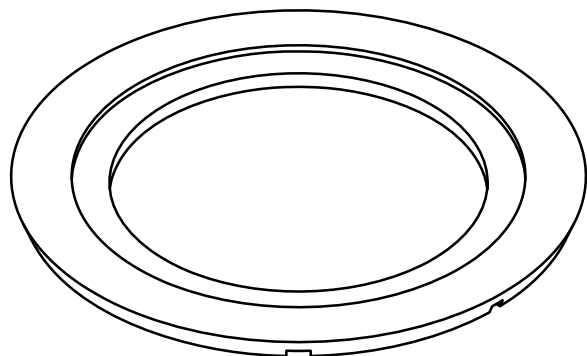
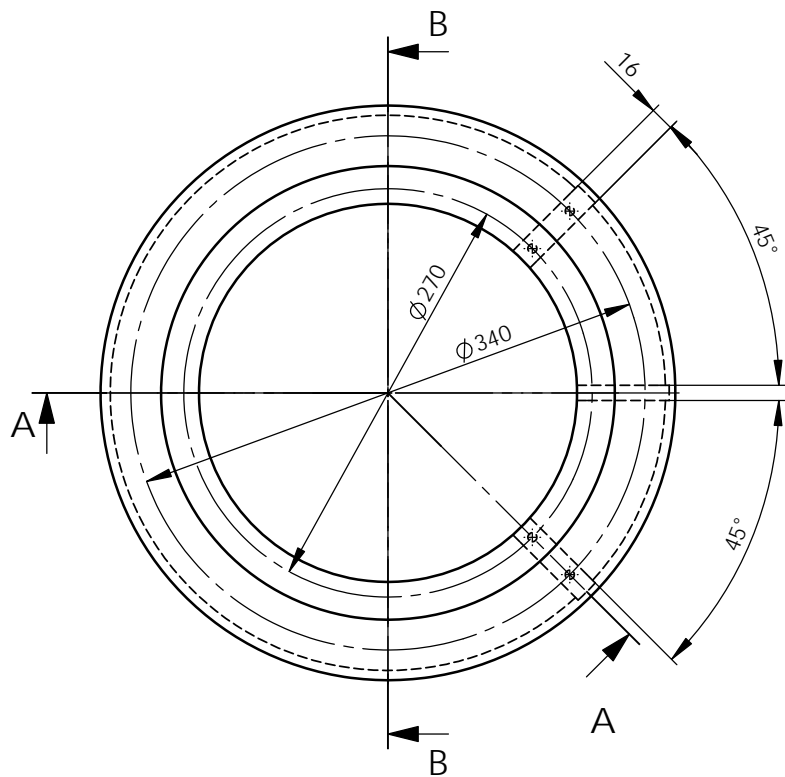
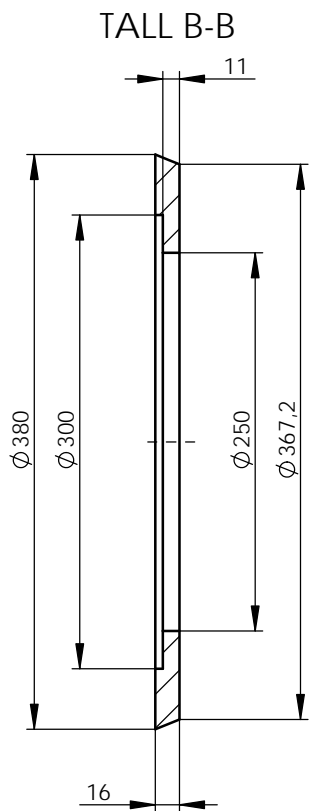
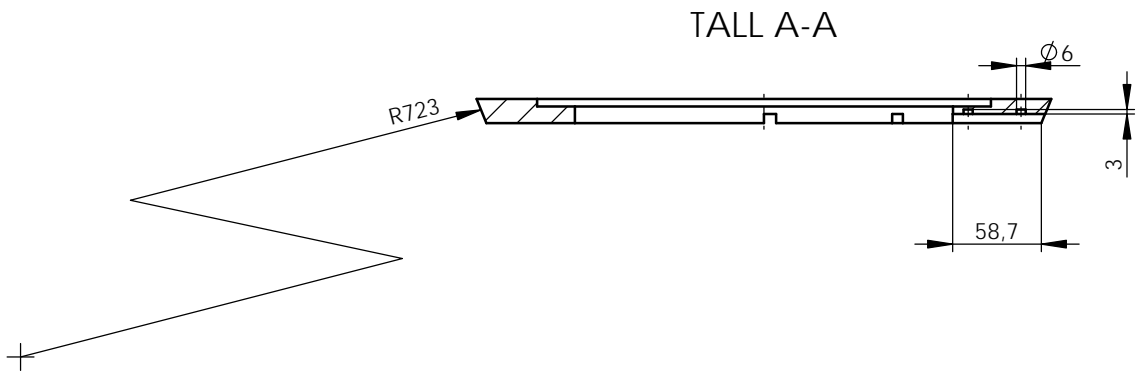
Est.sup.UNE 1037/Tol.gral.ISO 2778-K/Tol.geom.ISO 2778-m

Escala:

1:5

Escola d'Enginyeria de Terrassa - E E T





Denominación plano:

Especejament 3

Código plano:

1.03

Denominación proyecto:

MIM Large

Est.sup.UNE 1037/Tol.gral.ISO 2778-K/Tol.geom.ISO 2778-m

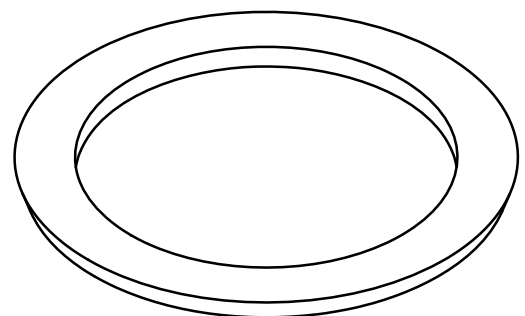
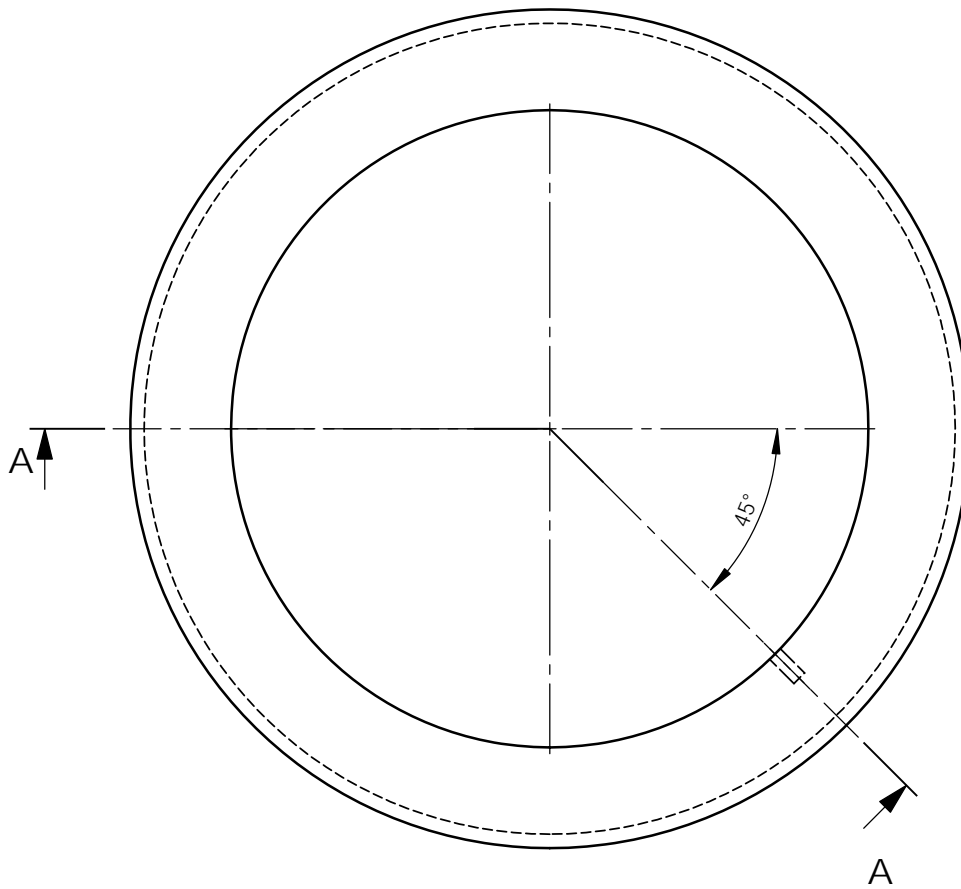
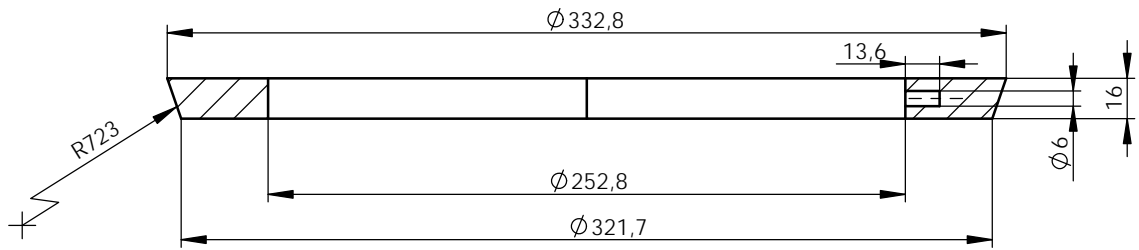
Escala:

1 : 5

Escola d'Enginyeria de Terrassa - E E T



TALL A-A



Denominación plano:
Especejament 4

Código plano:
1.04

Denominación proyecto: **MIM Large**

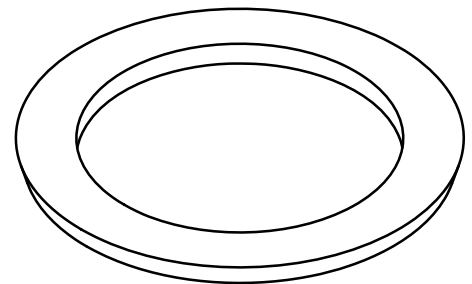
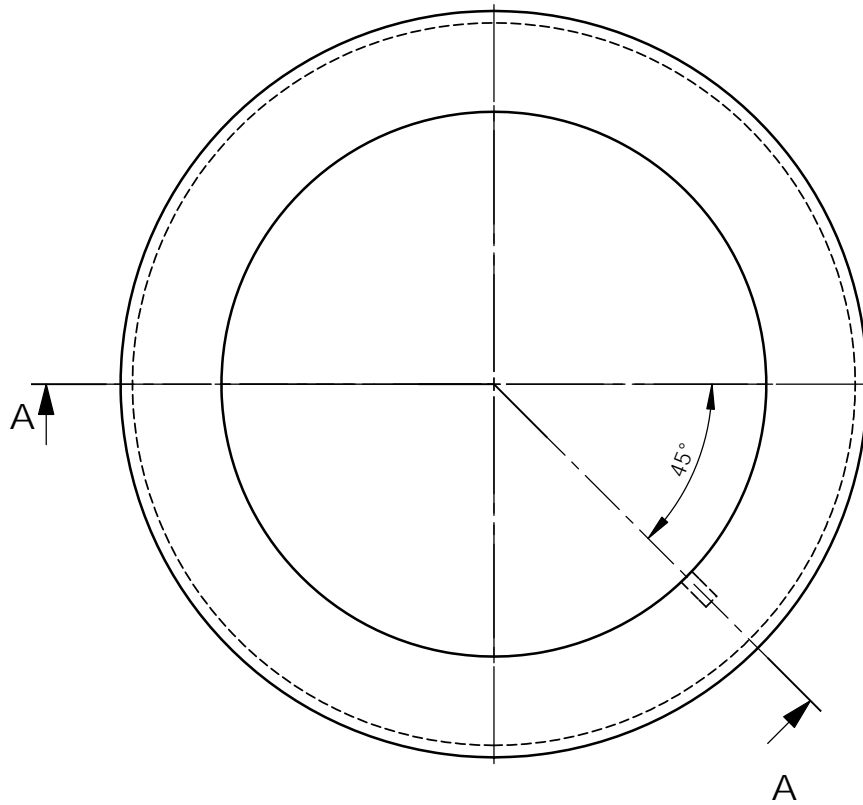
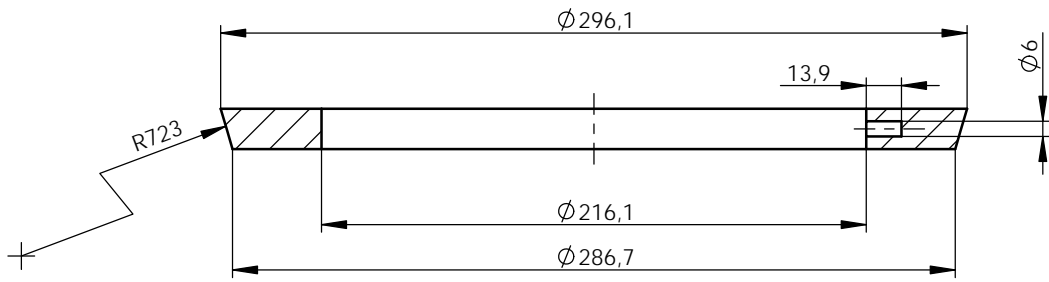
Est.sup.UNE 1037/Tol.gral.ISO 2778-K/Tol.geom.ISO 2778-m

Escala:
1 : 3

Escola d'Enginyeria de Terrassa - E E T



TALL A-A



Denominación plano:

Especejament 5

Código plano:

1.05

Denominación proyecto:

MIM Large

Est.sup.UNE 1037/Tol.gral.ISO 2778-K/Tol.geom.ISO 2778-m

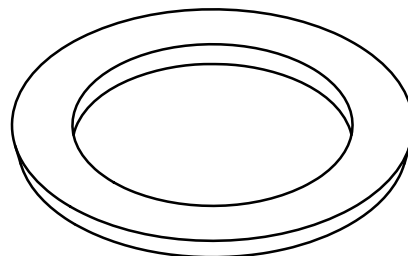
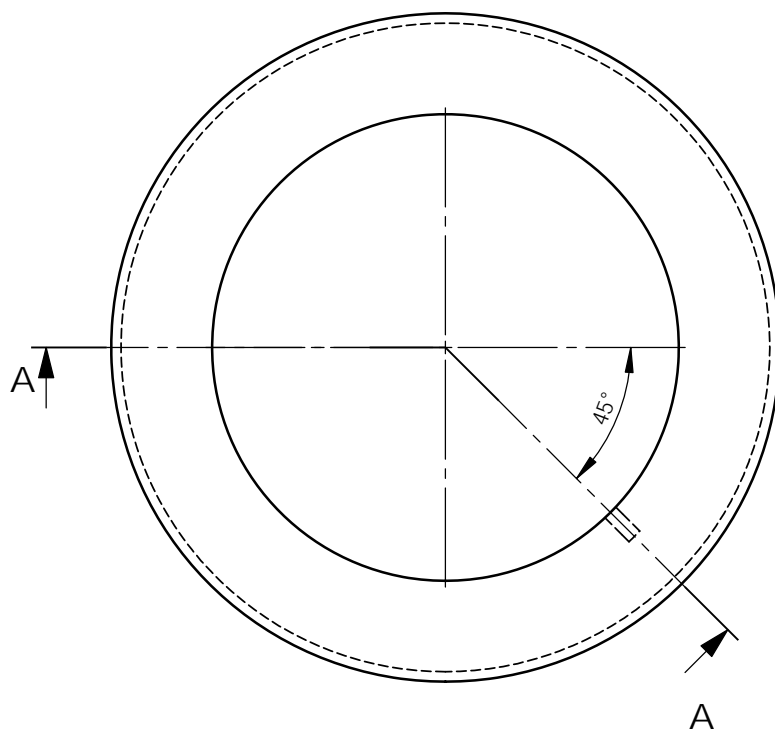
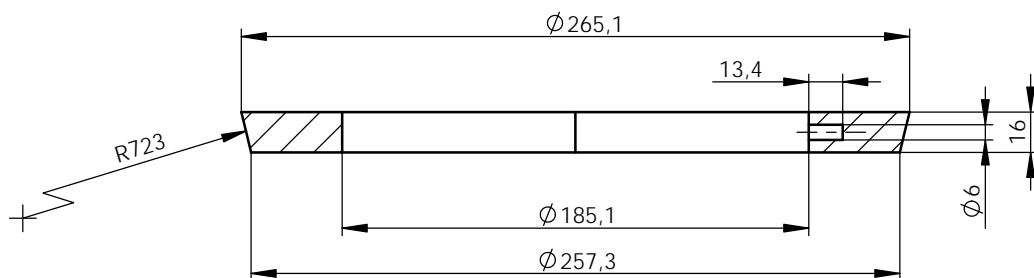
Escala:

1 : 3

Escola d'Enginyeria de Terrassa - E E T



TALL A-A



Denominación plano:

Especejament 6

Código plano:

1.06

Denominación proyecto:

MIM Large

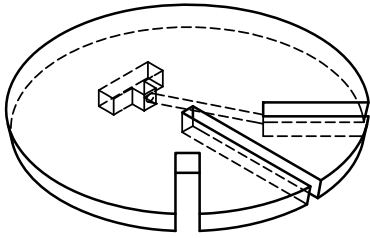
Est.sup.UNE 1037/Tol.gral.ISO 2778-K/Tol.geom.ISO 2778-m

Escala:

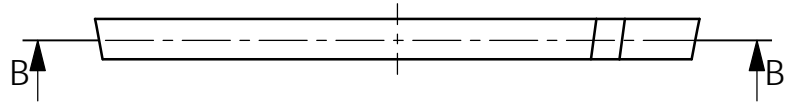
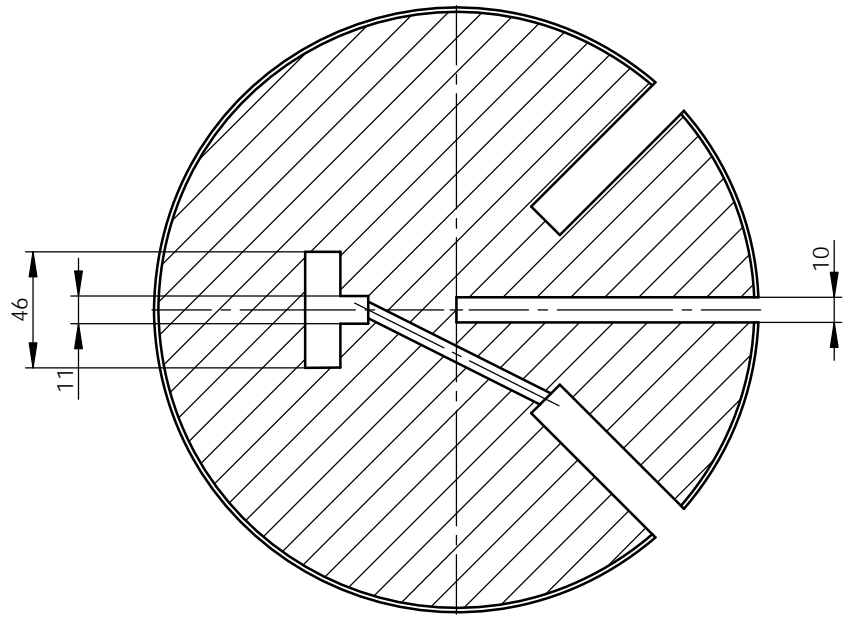
1 : 3

Escola d'Enginyeria de Terrassa - E E T

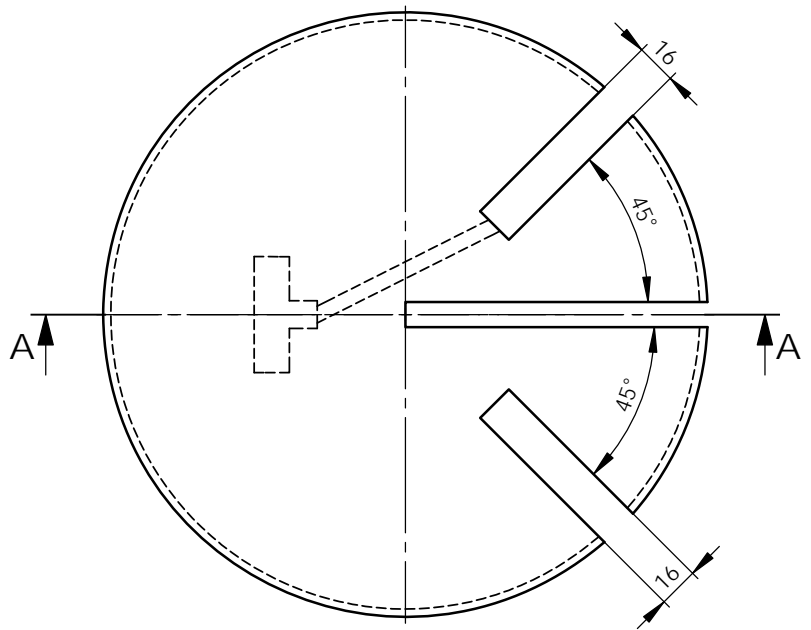
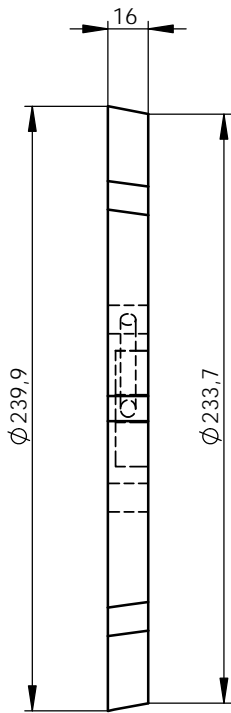
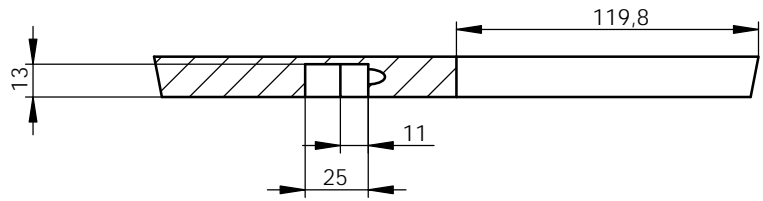




TALL B-B



TALL A-A



Denominación plano:

Especejament 7

Código plano:

1.07

Denominación proyecto:

MIM Large

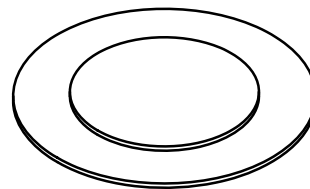
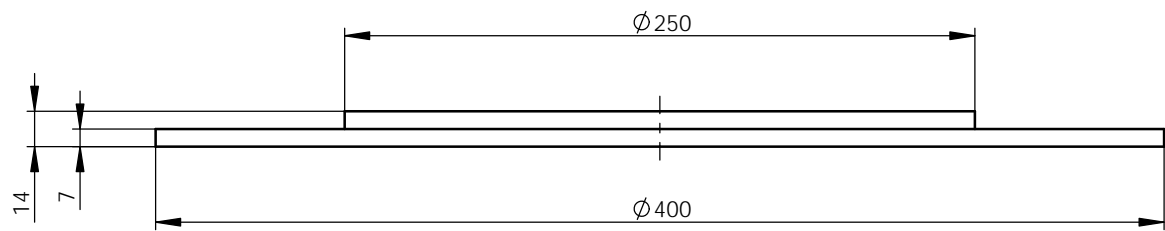
Est.sup.UNE 1037/Tol.gral.ISO 2778-K/Tol.geom.ISO 2778-m

Escala:

1 : 3

Escola d'Enginyeria de Terrassa - E E T





Denominación plano:

Especejament 8

Código plano:

1.08

Denominación proyecto:

MIM Large

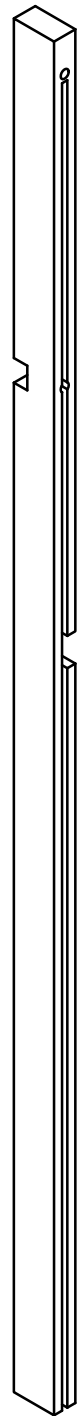
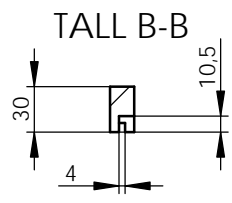
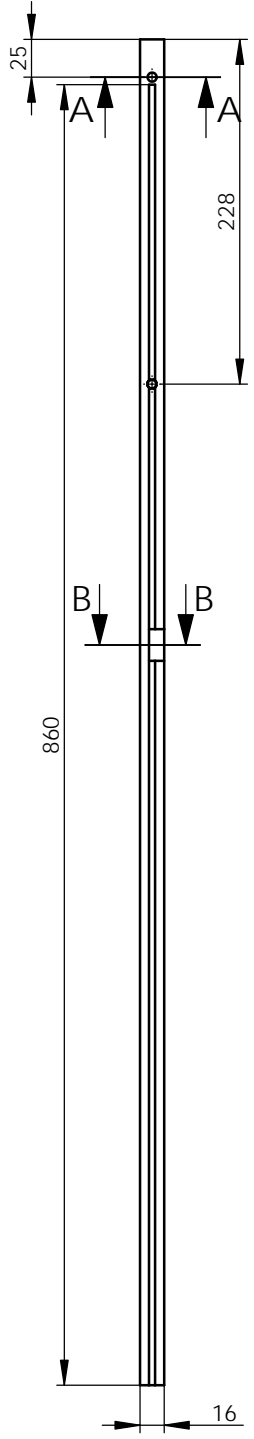
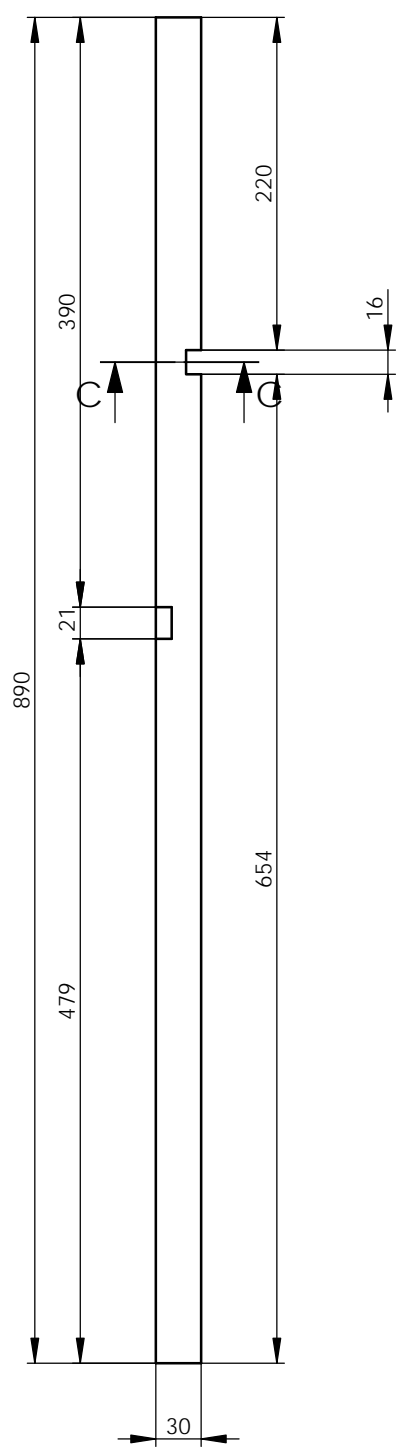
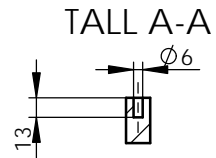
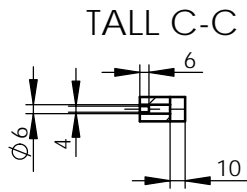
Est.sup.UNE 1037/Tol.gral.ISO 2778-K/Tol.geom.ISO 2778-m

Escala:

1 : 3

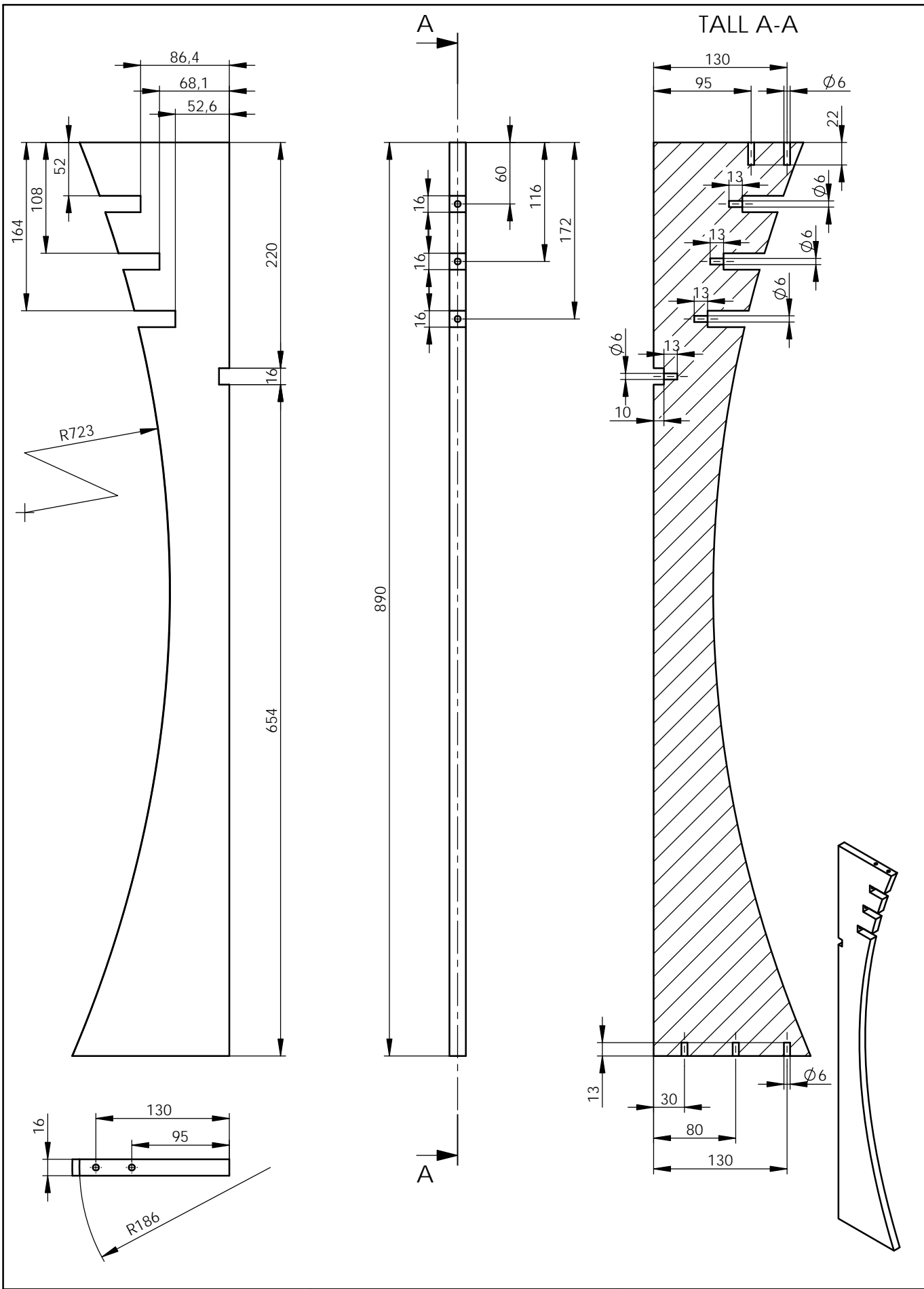
Escola d'Enginyeria de Terrassa - E E T





Denominación plano:	Especejament 9
Código plano:	

Denominación proyecto:	MIM Large	
Est.sup.UNE 1037/Tol.gral.ISO 2778-K/Tol.geom.ISO 2778-m		
Escala:	1 : 5	Escola d'Enginyeria de Terrassa - E E T



Denominación plano:

Especejament 10

Código plano:

1.10

Denominación proyecto:

MIM Large

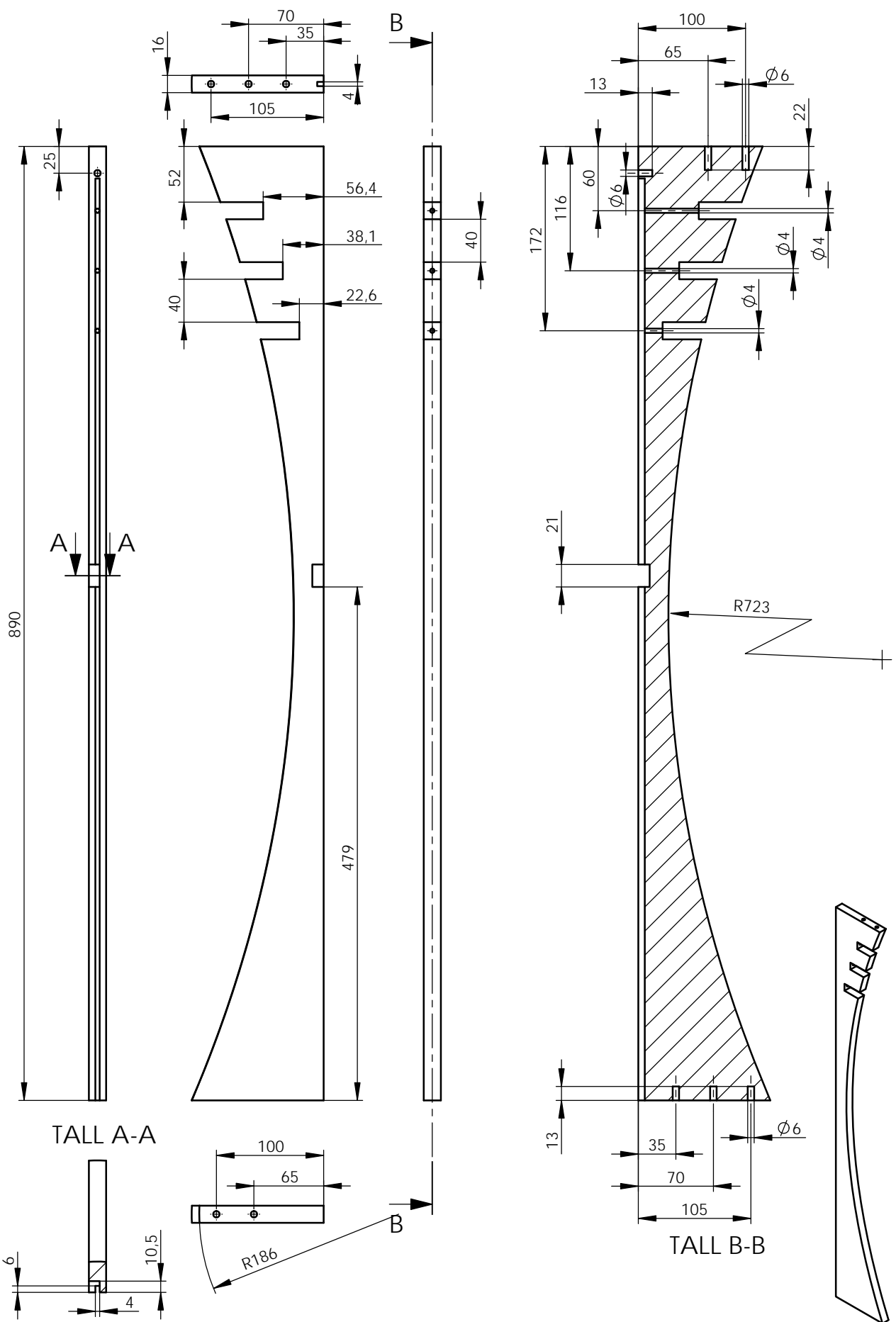
Est.sup.UNE 1037/Tol.gral.ISO 2778-K/Tol.geom.ISO 2778-m

Escala:

1:5

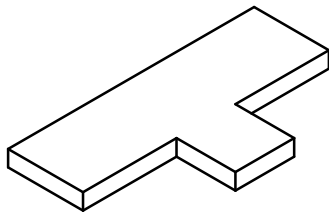
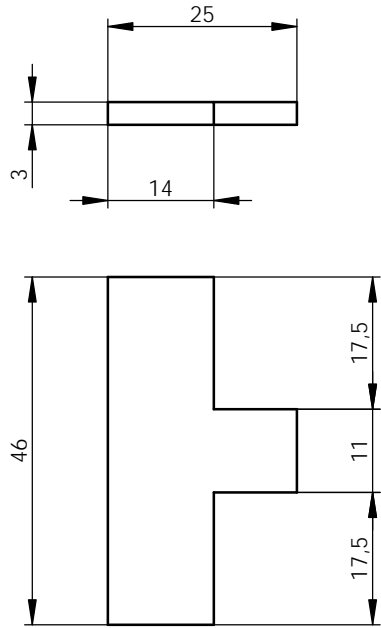
Escola d'Enginyeria de Terrassa - E E T



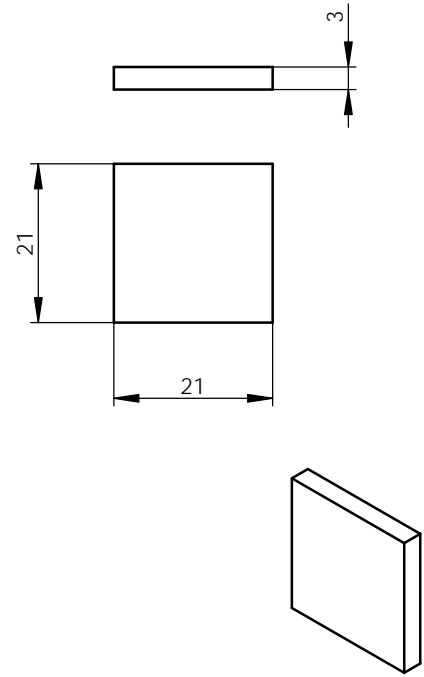


Denominación plano:	Especejament 11		Denominación proyecto:	MIM Large
Código plano:	1.11	Escala:	1 : 5	Est. sup. UNE 1037/Tol. gral. ISO 2778-K/Tol. geom. ISO 2778-m
			Escola d'Enginyeria de Terrassa - E E T	

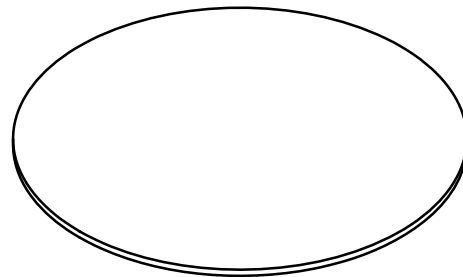
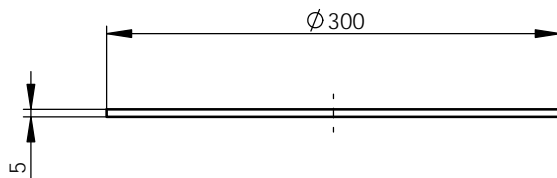
13.



11.



12. Escala 1:5



Denominación plano:

Especejament 12, 13, 14

Código plano:

1.12

Denominación proyecto:

MIM Large

Est.sup.UNE 1037/Tol.gral.ISO 2778-K/Tol.geom.ISO 2778-m

Escala:

1:1

Escola d'Enginyeria de Terrassa - E E T

