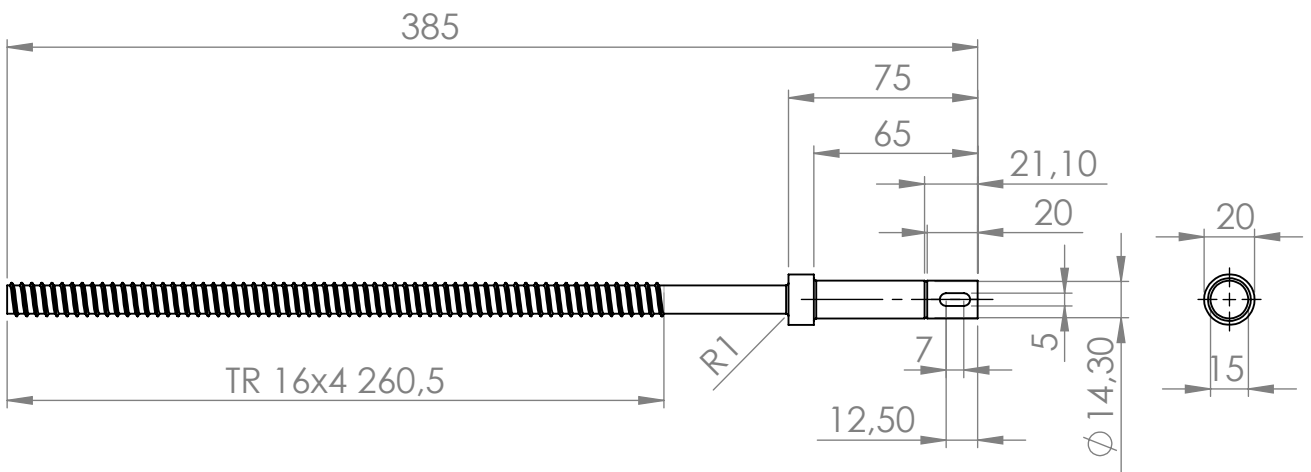
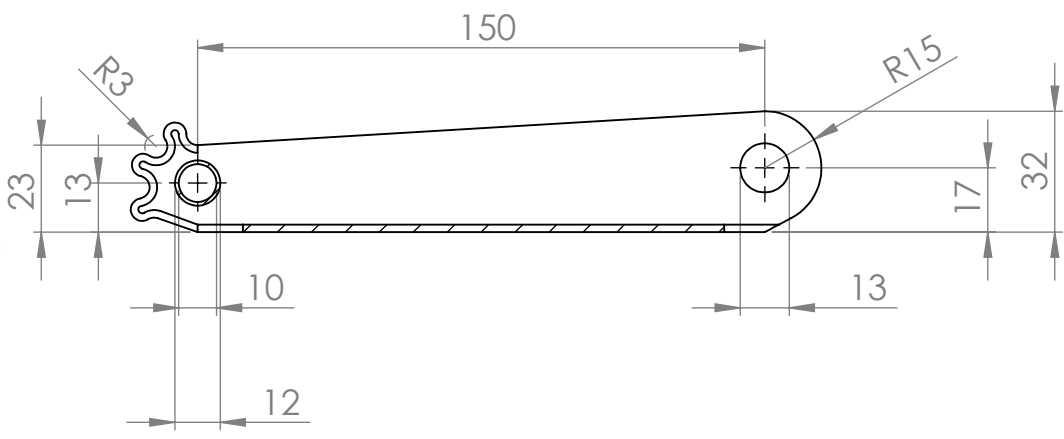
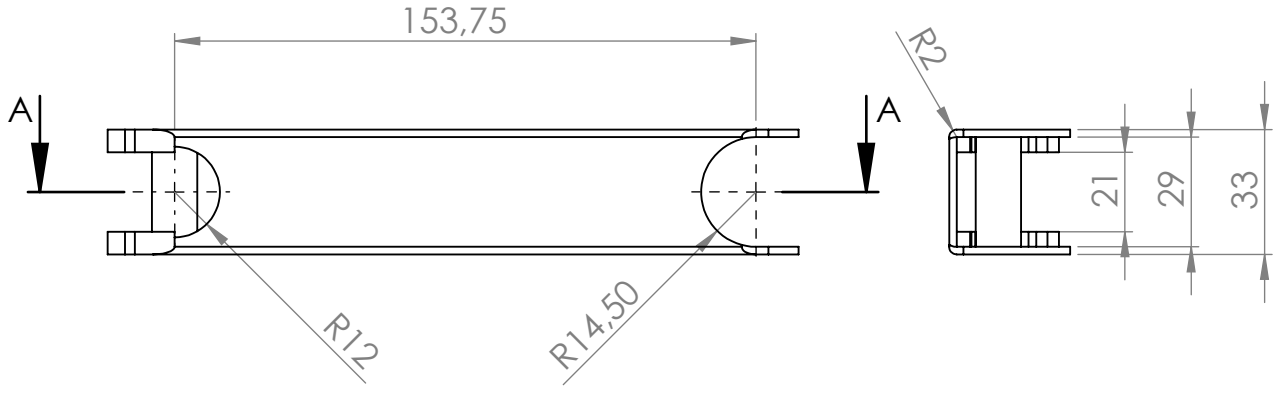


	Descripció/Material	Nº
1	Base / Aisi 1035	1
2	Barra inferior/ Aisi 1035	2
3	Barra superior/ Aisi 1035	2
4	Tap roscat / Aisi 1035	1
5	Tap suport / Aisi 1035	1
6	Cargol Tr1.6x4/Acer F1140	1
7	Xapa art./Aisi 1035	4
8	Passador inf. / Aisi 1035	2
9	Xapa inf. / Aisi 1035	2
10	Separador / Aisi 1035	1
11	Base sup. / Aisi 1035	1
12	Passador sup. / Aisi 1035	2
13	Xapa sup. / Aisi 1035	2
14	Xaveta DIN 6885 A	1
15	Plat Acoblament	1
16	Motor Reductor	1
17	Cargol Allen M6	4
19	Coixinet 61802	1
21	Circlic AV15	1
24	Interrupctor H	1
27	Plug 12V + Cable	1

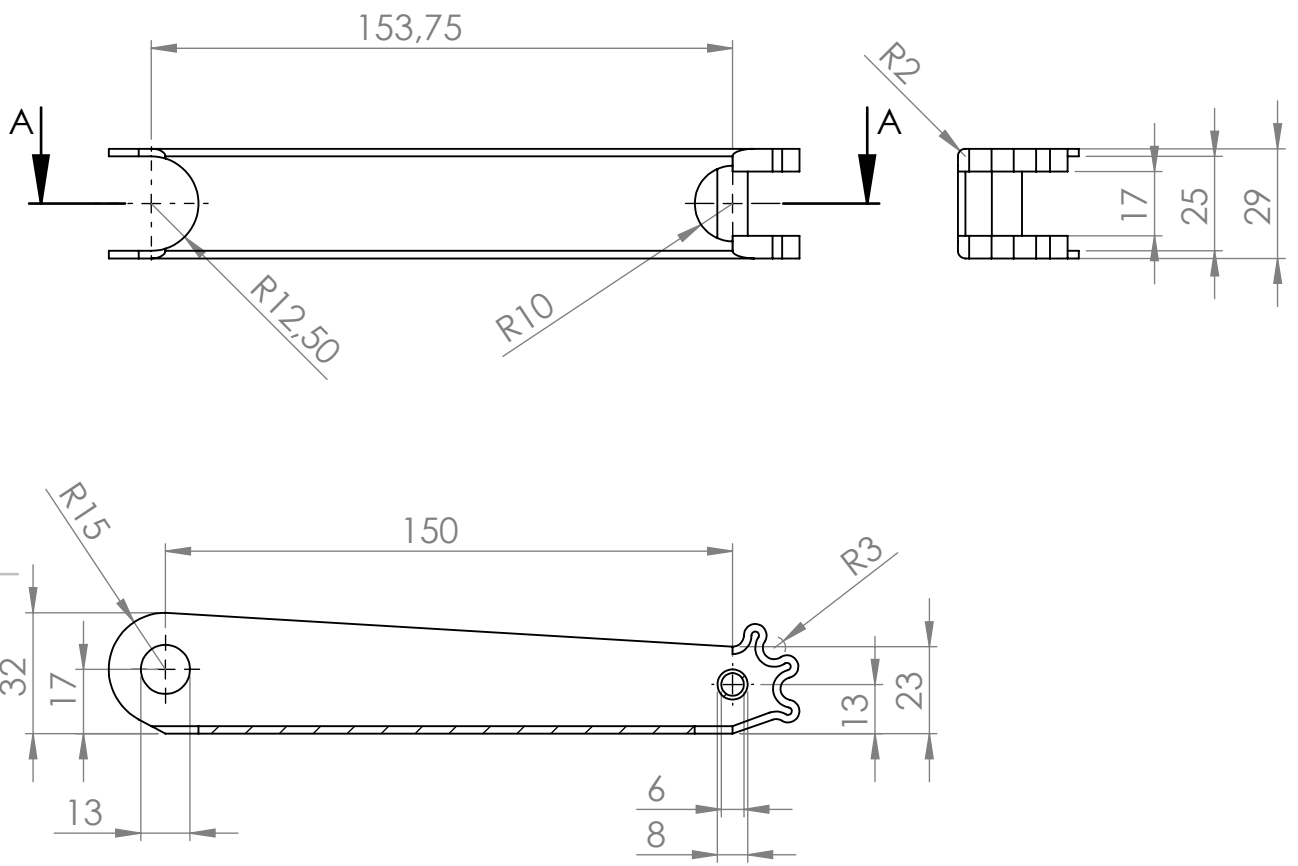
NOMBRE:	Alex Muñoz	FECHA:	15-1-20
ASIGNATURA:	Treball Fi Grau		
TÍTULO:	Explosionat		
N.º DE DIBUJO	E-0	A3	
Escala:	1:3		



NOMBRE:	Alex Muñoz	FECHA:	15-1-20
ASIGNATURA:	Trellat Fi Grau		
TÍTULO:	Husillo		
Nº Dibujo:	P-1	A4	
Escala:	1:3		



NOMBRE:	Alex Muñoz	FECHA:	15-1-20
ASIGNATURA:	Trellat Fi Grau		
TÍTULO:	Barra Inferior		
Nº Dibujo:	P-2	A4	
Escala:	1:2		



NOMBRE: Alex Muñoz      FECHA: 15-1-20

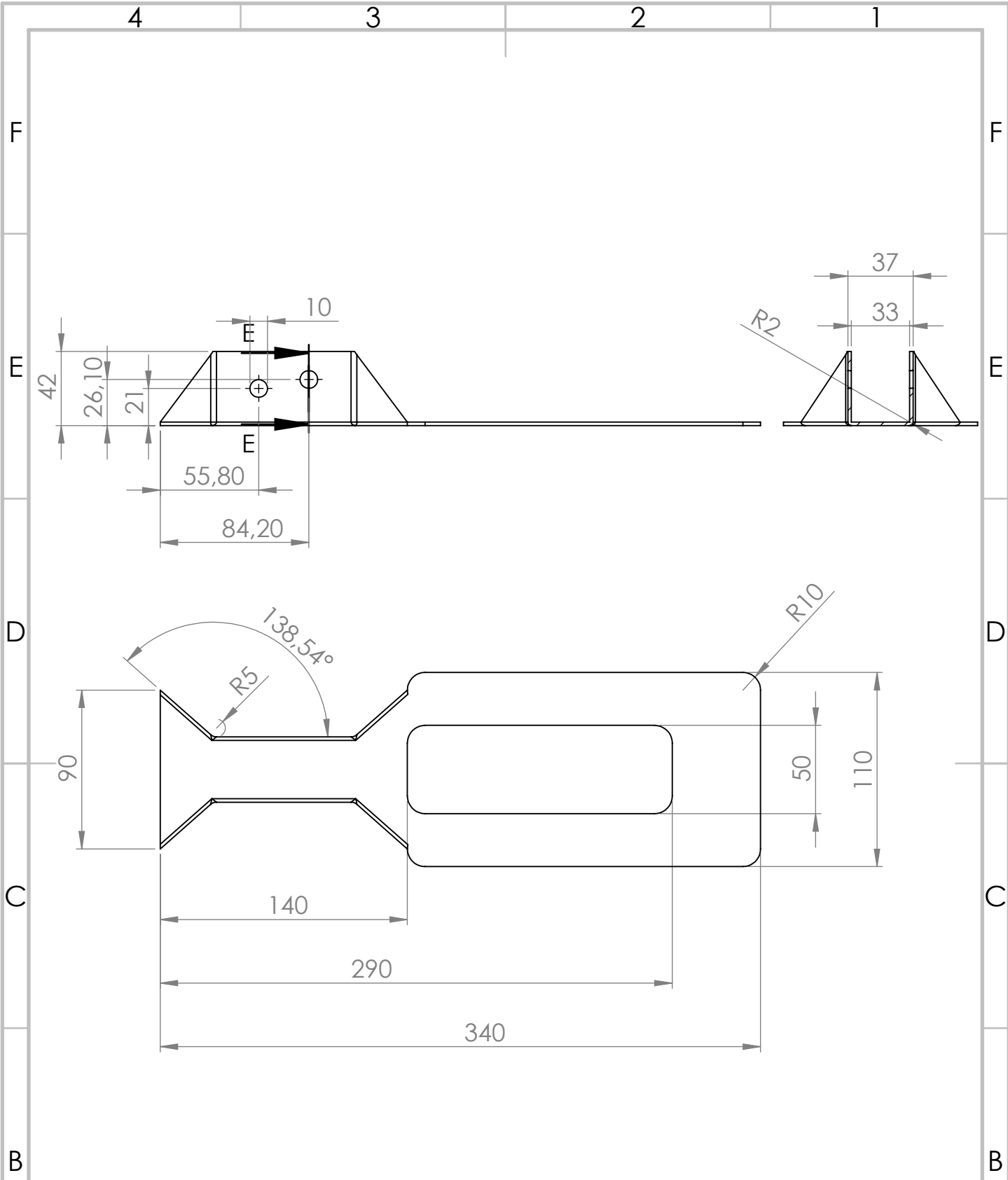
ASIGNATURA: Treball Fi Grau

TÍTULO: Barra Superior

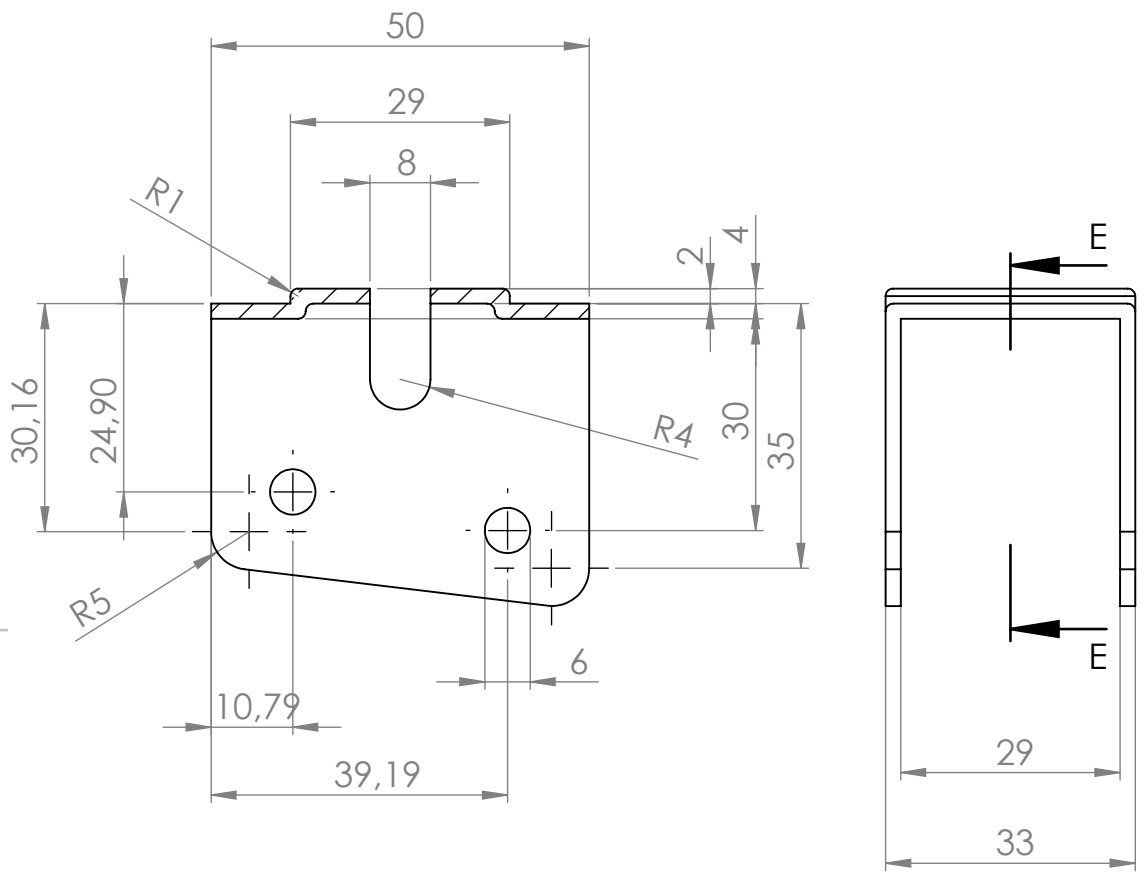
Nº Dibujo: P-3

A4

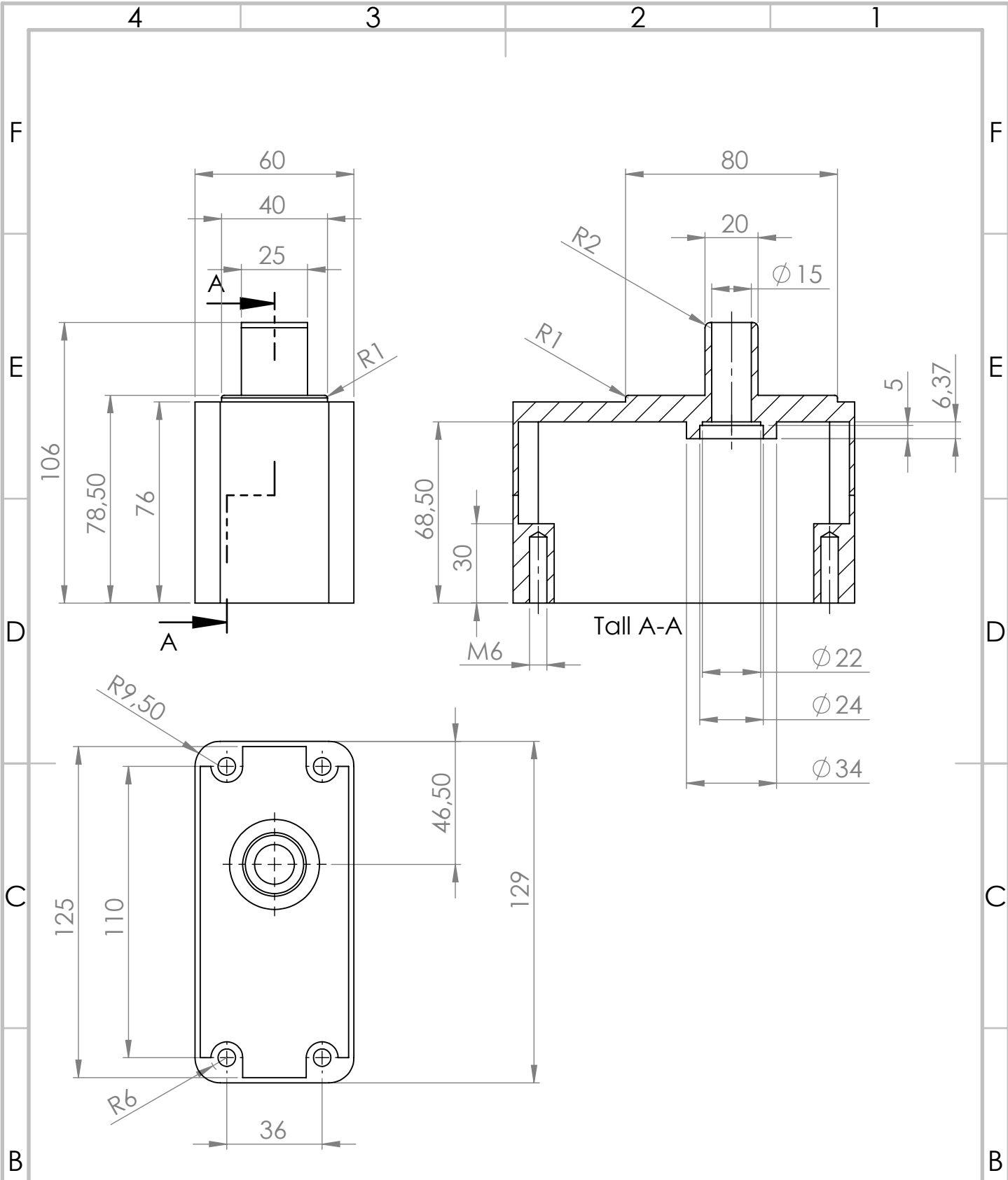
Escala: 1:2



NOMBRE:	Alex Muñoz	FECHA:	15-1-20
ASIGNATURA:	Trellat Fi Grau		
TÍTULO:	Base		
Nº Dibujo:	P-5	A4	
Escala:	1:3		



NOMBRE:	Alex Muñoz	FECHA:	15-1-20
ASIGNATURA:	Trellat Fi Grau		
TÍTULO:	Base Superior		
Nº Dibujo:	P-4	A4	
Escala:	1:1		



NOMBRE:	Alex Muñoz	FECHA:	15-1-20
ASIGNATURA:	Treball Fi Grau		
TÍTULO:	Tap Suport		
Nº Dibujo:	P-8	A4	
Escala:	1:2		

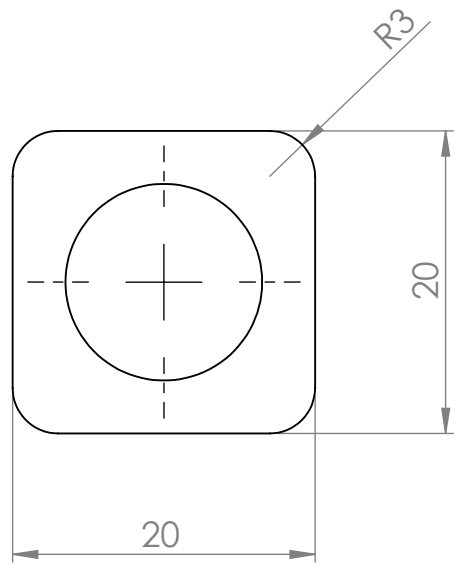
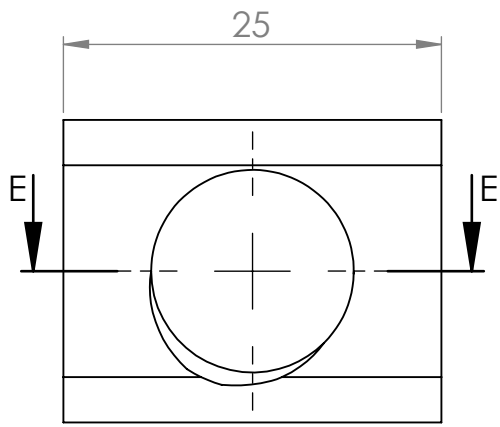
4 3 2 1

F

F

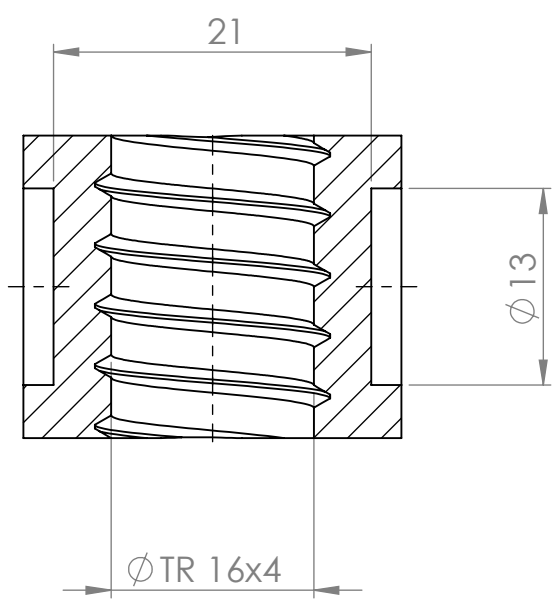
E

E



D

D



C

C

B

B

NOMBRE:	Alex Muñoz	FECHA:	15-1-20
---------	------------	--------	---------

ASIGNATURA:	Treball Fi Grau
-------------	-----------------

TÍTULO:	Tap
---------	-----

A

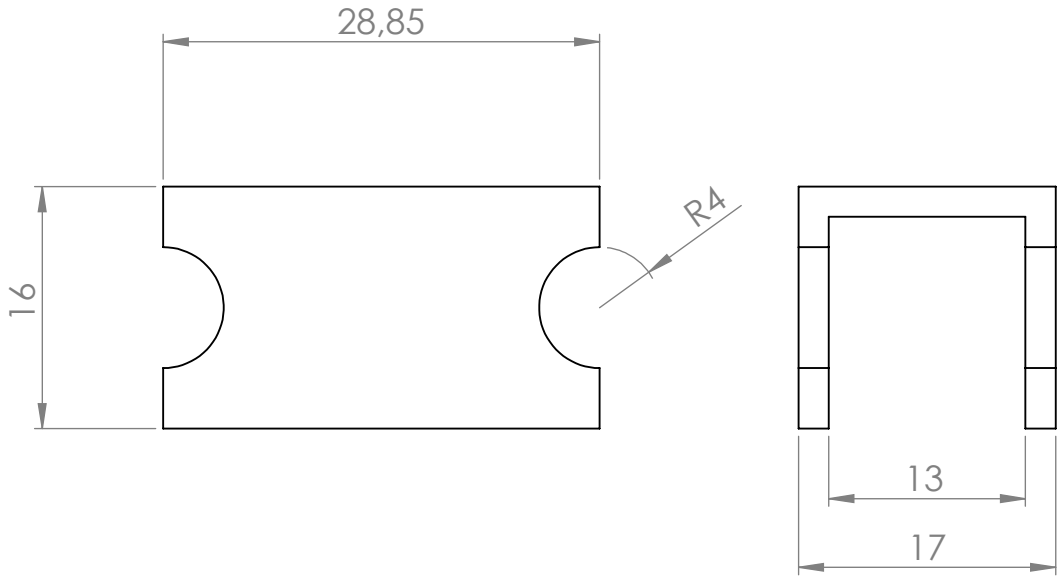
A

Nº Dibujo:	P-7	A4
------------	-----	----

Escala:	2:1
---------	-----

4 3 2 1





NOMBRE: Alex Muñoz      FECHA: 15-1-20

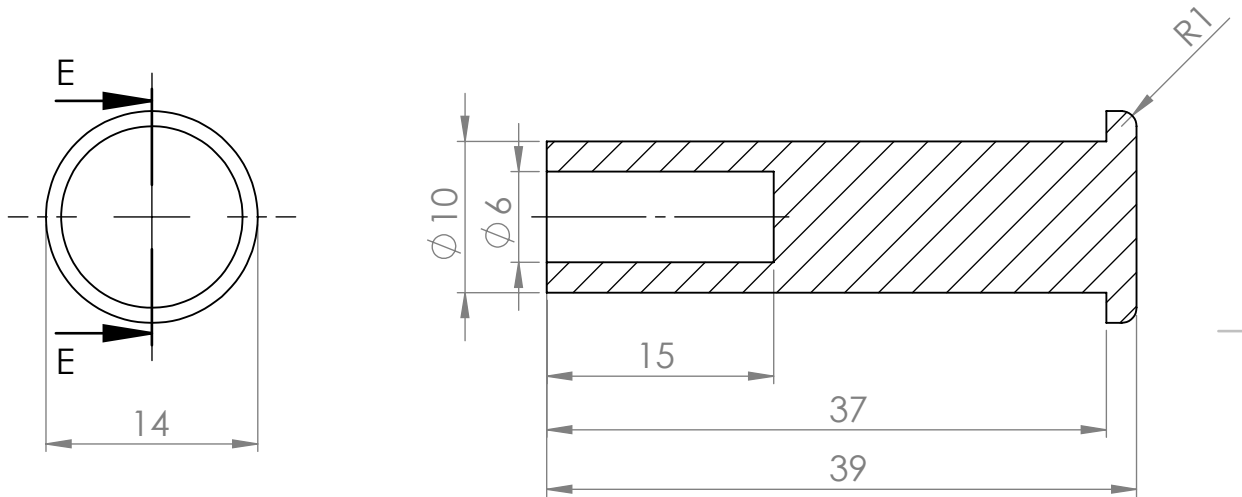
ASIGNATURA: Treball Fi Grau

TÍTULO: Separador

Nº Dibujo: P-6

A4

Escala: 2:1



NOMBRE:

Alex Muñoz

FECHA:

15-1-20

ASIGNATURA:

Treball Fi Grau

TÍTULO:

Passador Inferior

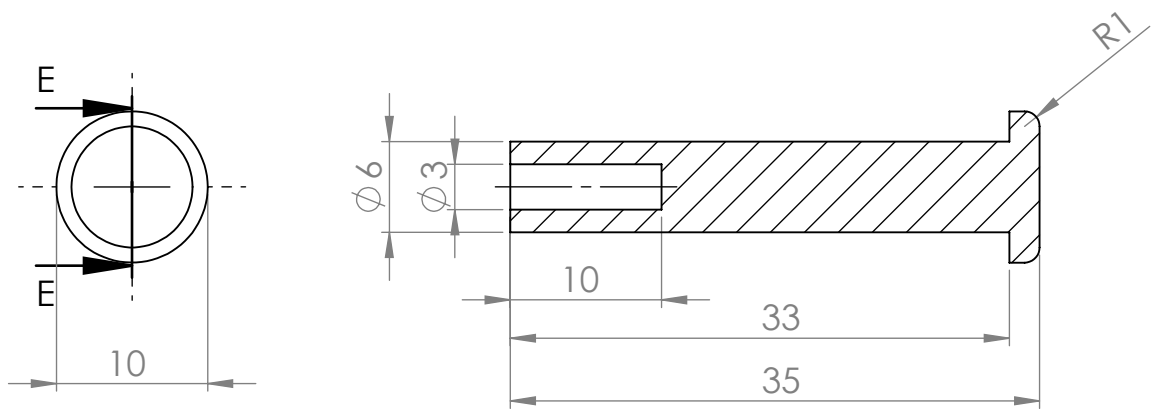
Nº Dibujo:

P-9

A4

Escala:

2:1



NOMBRE:

Alex Muñoz

FECHA:

15-1-20

ASIGNATURA:

Treball Fi Grau

TÍTULO:

Passador Superior

Nº Dibujo:

P-10

A4

Escala:

2:1

4 3 2 1

F

F

E

E

D

D

C

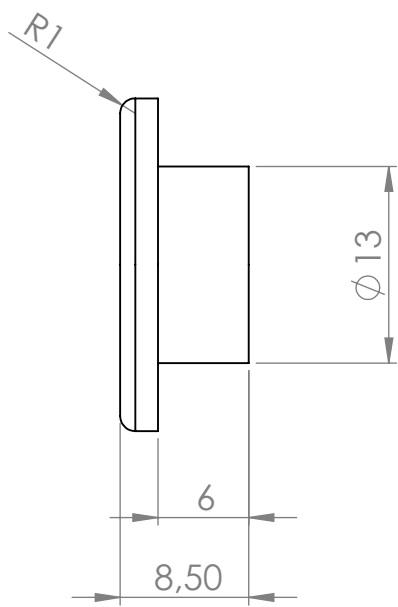
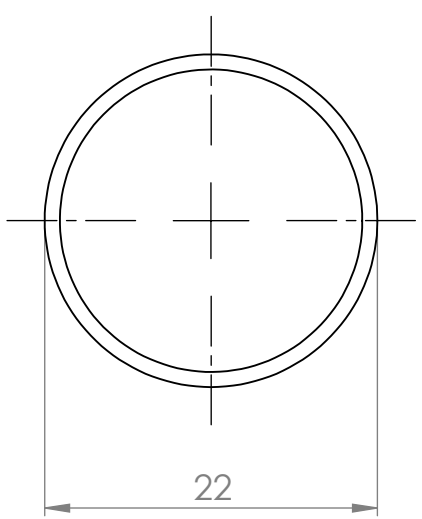
C

B

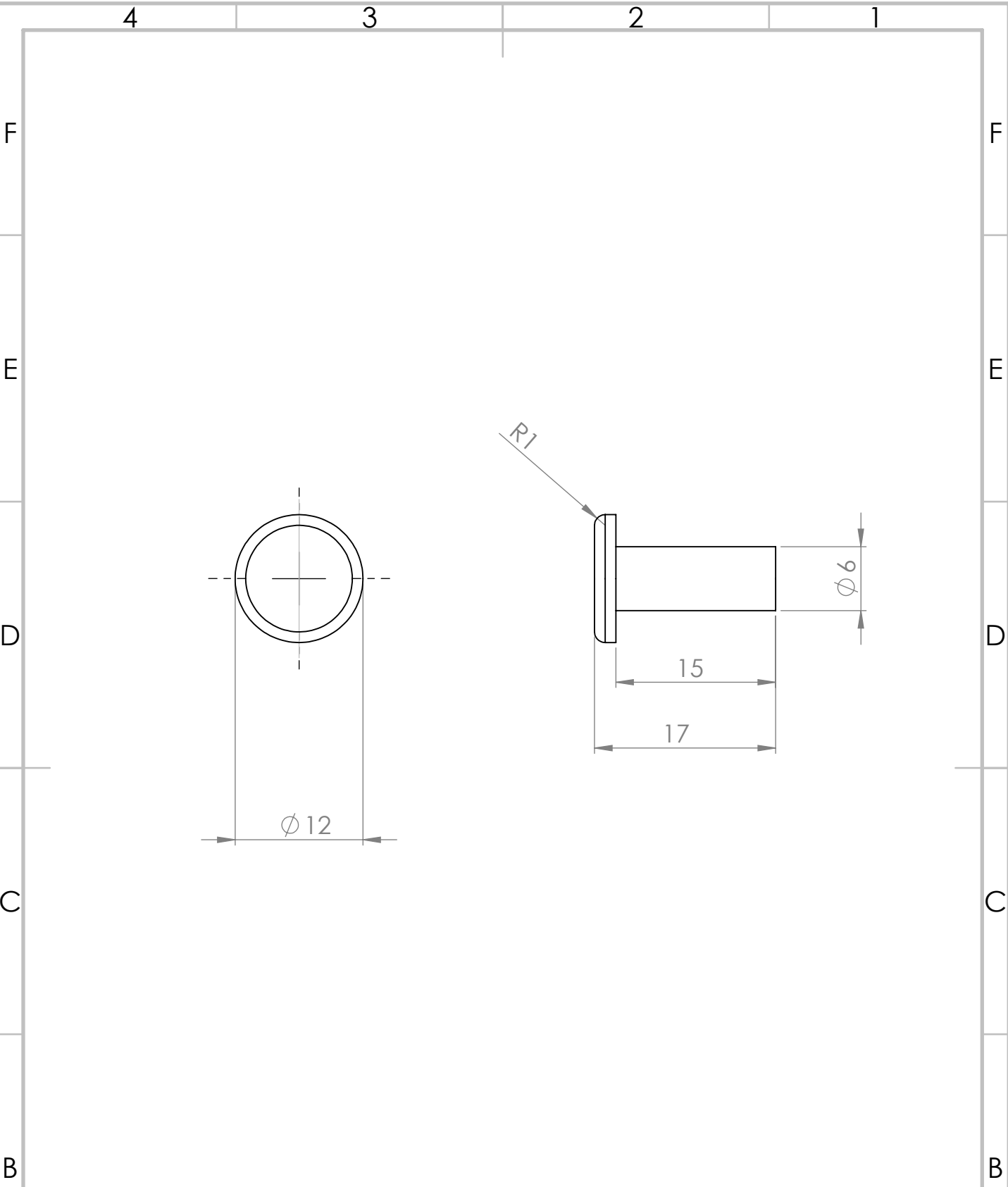
B

A

A



NOMBRE:	Alex Muñoz	FECHA:	15-1-20
ASIGNATURA:	Treball Fi Grau		
TÍTULO:	Xapa Articulació		
Nº Dibujo:	P-11	A4	
Escala:	2:1		



NOMBRE:	Alex Muñoz	FECHA:	15-1-20
ASIGNATURA:	Trellat Fi Grau		
TÍTULO:	Xapa Inferior		
Nº Dibujo:	P-12	A4	
Escala:	2:1		

4 3 2 1

F

F

E

E

D

D

C

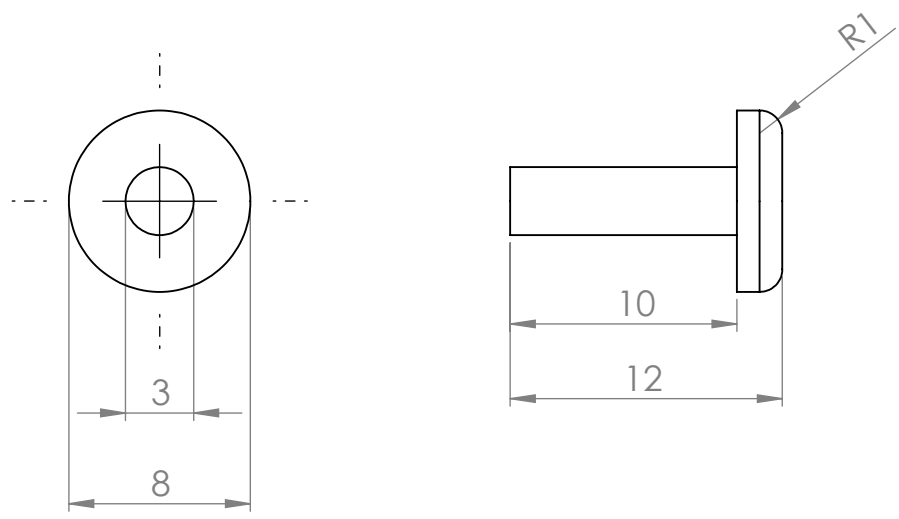
C

B

B

A

A



NOMBRE:	Alex Muñoz	FECHA:	15-1-20
ASIGNATURA:	Trellat Fi Grau		
TÍTULO:	Xapa Superior		
Nº Dibujo:	P-13		A4
Escala:	3:1		