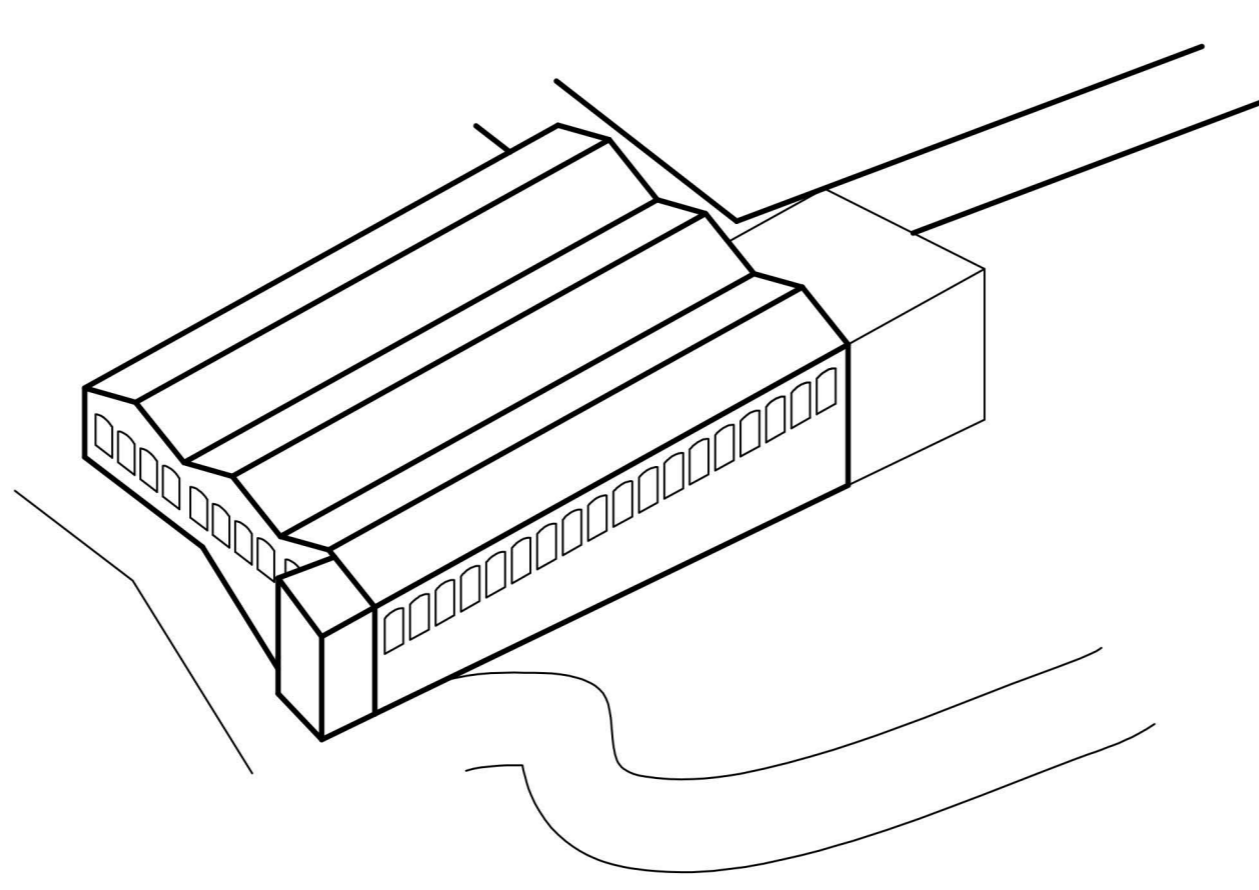


1909 Cardona va incorporar l'electricitat

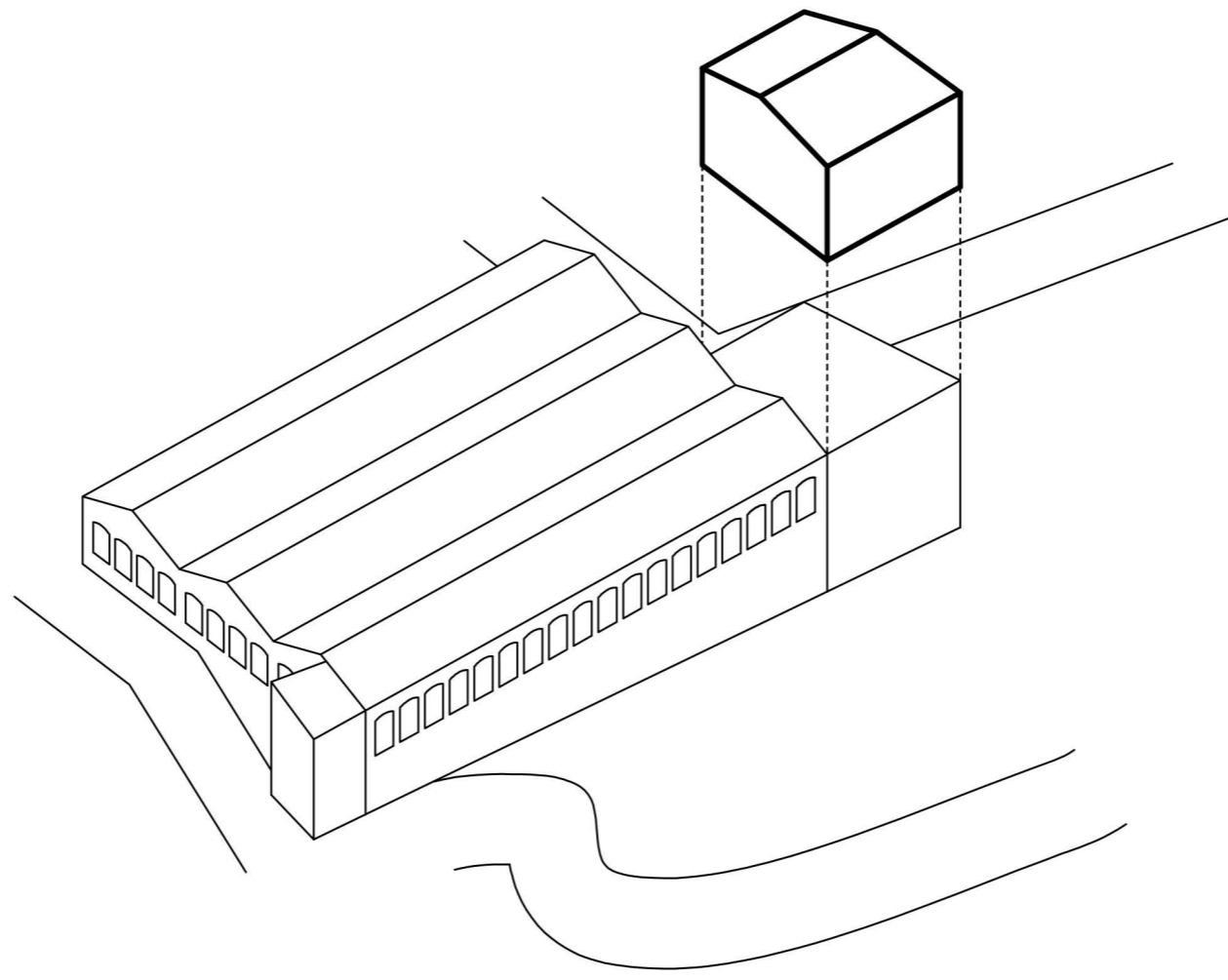
1911 Construcció de Cal Farot

Construcció de la fàbrica tèxtil per l'industrial Esteve Mascaró al Carrer de la Creu nº 21



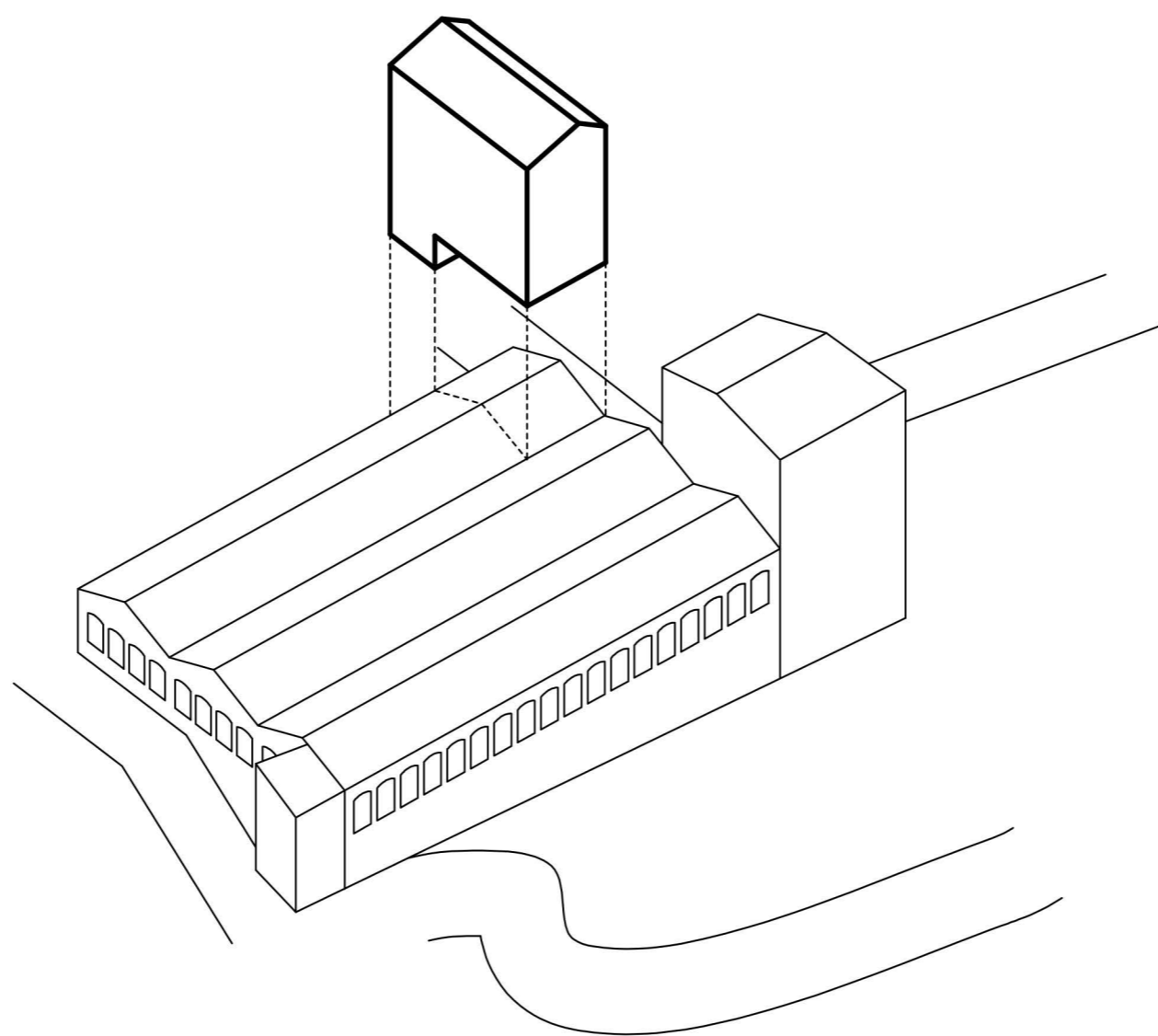
1930 La Fàbrica estava amb complet funcionament.

La fàbrica d'Esteve Mascaró (alias "Farot") va funcionar gràcies als telers de Salvador Abril amb quaranta funcionaris.



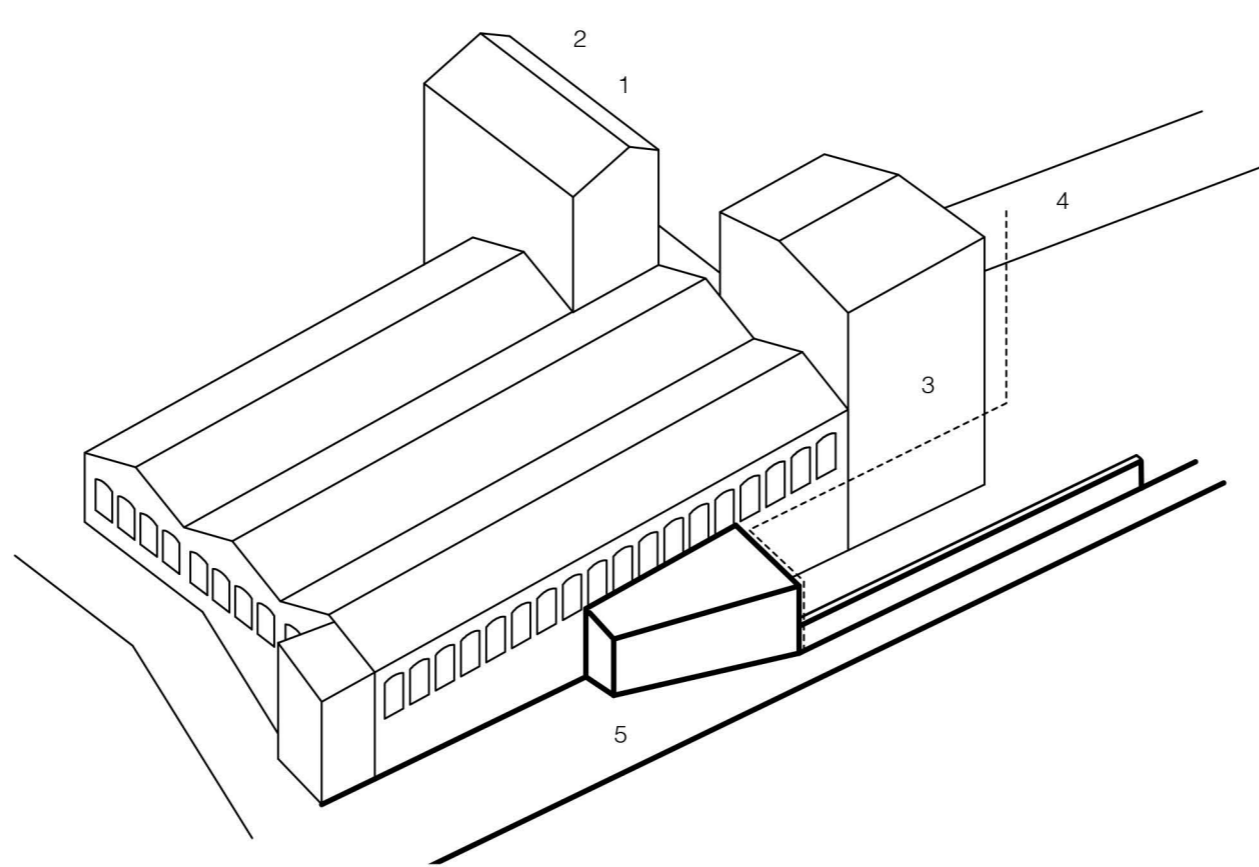
1911 Construcció d' Edifici de Vivendes

A la terrassa de la fàbrica del nou propietari Lluís Postils i Llimós al Carrer de la Creu nº 17.



1957 Construcció d' Edifici de Vivendes

Ocupant part de la façana est de la fàbrica al Carrer de la Creu nº 21.



1968 Creació d'una obertura d'una porta a la p-1

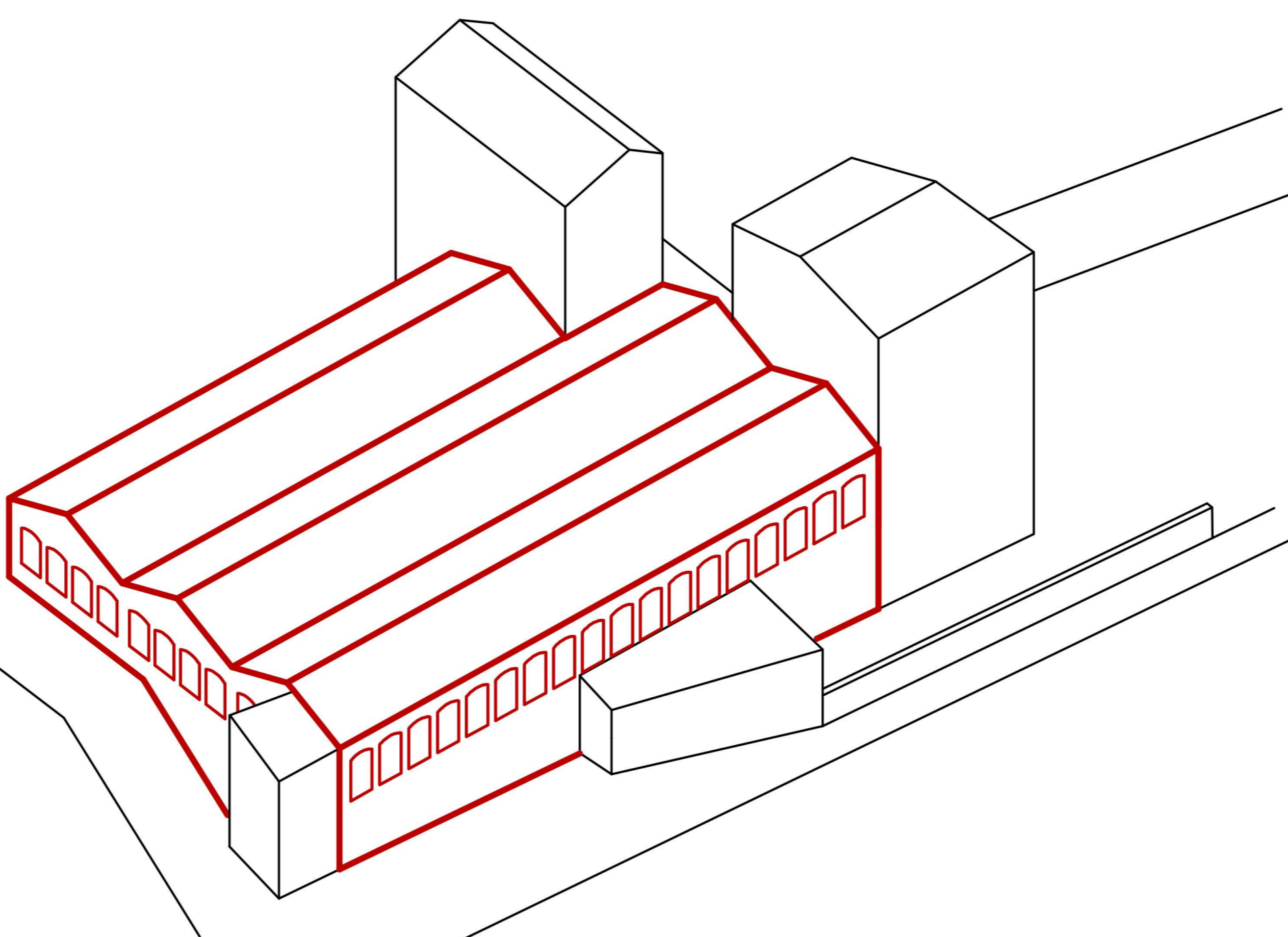
El propietari Jaume Codina Sala demana el permís

1968 Construcció del nou Carrer Pau Casals

Expropiació d'una part dels horts del Sr. Sitjas
Creació d'una porta d'entrada a la planta-1

1971 La fàbrica fou explotada per Manufacturas Valls

1983 Volum afegit a la façana Pau Casals

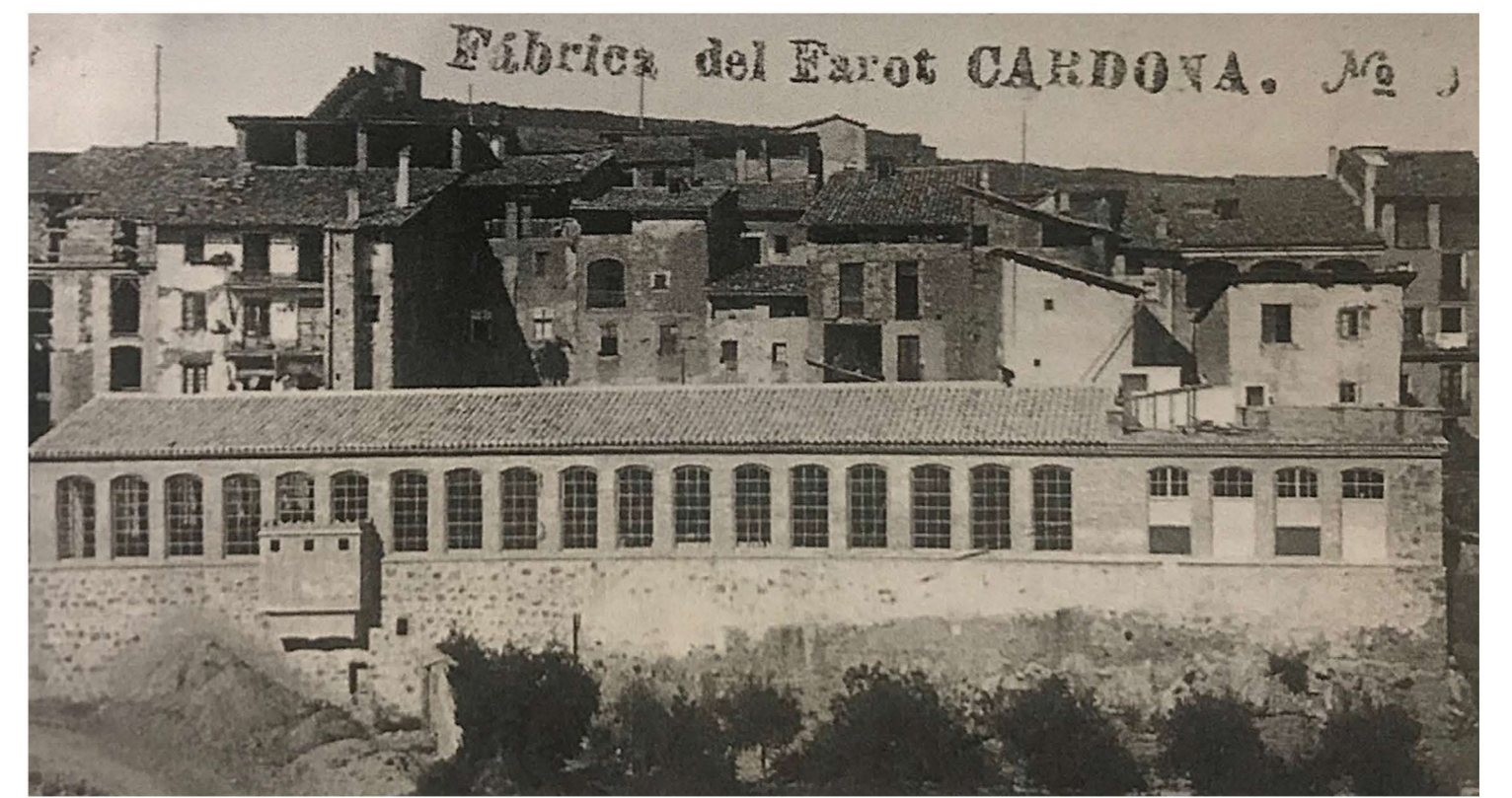


2011 Reversió en un garatge

Règim jurídic privat i propietat de Ramona Casas

2020 Projecte de Màster

Reversió de la fàbrica en una Cooperativa



Imatge Històrica de l'Arxiu de l'any 1911



Imatge Històrica de l'Arxiu de l'any 1951



Fotomontatge de l'estat Actual de la nau

- 1 Edifici en propietat de Sra. Garriga
- 2 Parcel·la construïda sense divisió horitzontal
- 3 Edifici propietat Sra. Codina
- 4 Carrer de la Creu
- 5 Carrer Pau Casals

POUM

Protecció Actual de l'edifici:

- Volum original: Consisteix en mantenir l'aspecte volumètric de l'edifici.
- Façanes: Formalització i Homogeneïtat. Plànols Verticals que limiten l'edifici exterior.
- Estructura Portant: Són tots els elements constructius necessaris per a garantir l'estabilitat de l'element.
- Estructura Funcional: És el que fa referència a la composició arquitectònica en planta i secció de l'element.

