

---

## *DOCUMENTO NÚMERO 2: PLANOS*

---

En este documento se encuentran todos los planos necesarios para la definición completa de las obras proyectadas, así como la restitución de los servicios afectados por la ejecución de las obras.

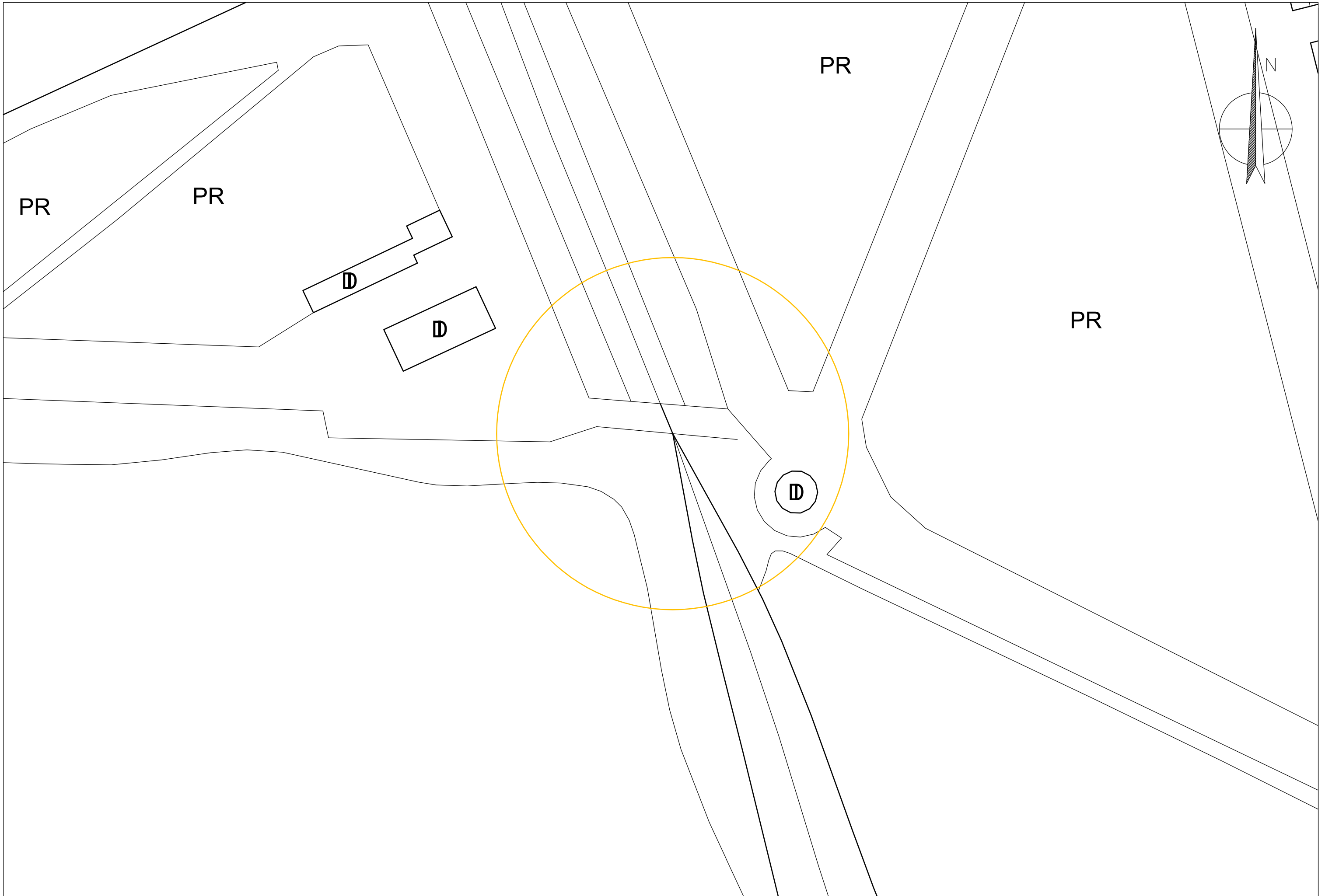
El índice de los planos se adjunta a continuación:

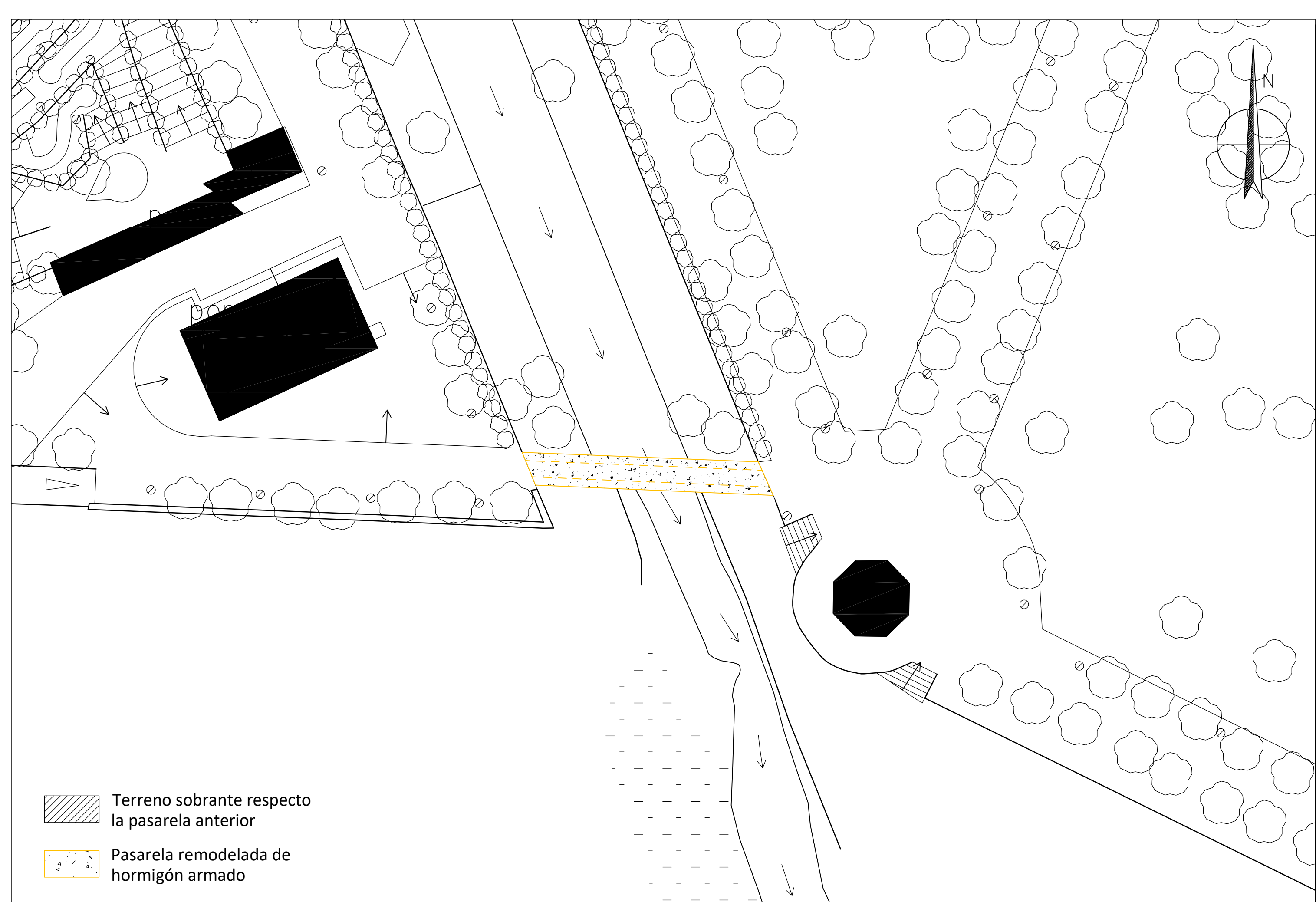
Plano 1: Índice y situación general 1.....	3
Plano 2: Índice y situación general 2.....	4
Plano 3: Índice y situación general 3.....	5
Plano 4: Emplazamiento.....	6
Plano 5: Levantamiento topográfico.....	7
Plano 6: Definición geométrica.....	8
Plano 7: Planta general.....	9
Plano 8: Definición estructural: pasarela.....	10
Plano 9: Definición estructural: apoyos.....	11
Plano 10: Elementos auxiliares: drenaje y barandillas.....	12
Plano 11: Definición estructural en uso.....	13
Plano 12: Servicios existentes y afectados.....	14
Plano 13: Accesibilidad a la obra y designación de espacios.....	15
Plano 14: Casetas provisionales para trabajadores.....	16
Plano 15: Proceso constructivo.....	17

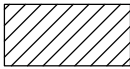


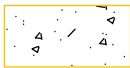




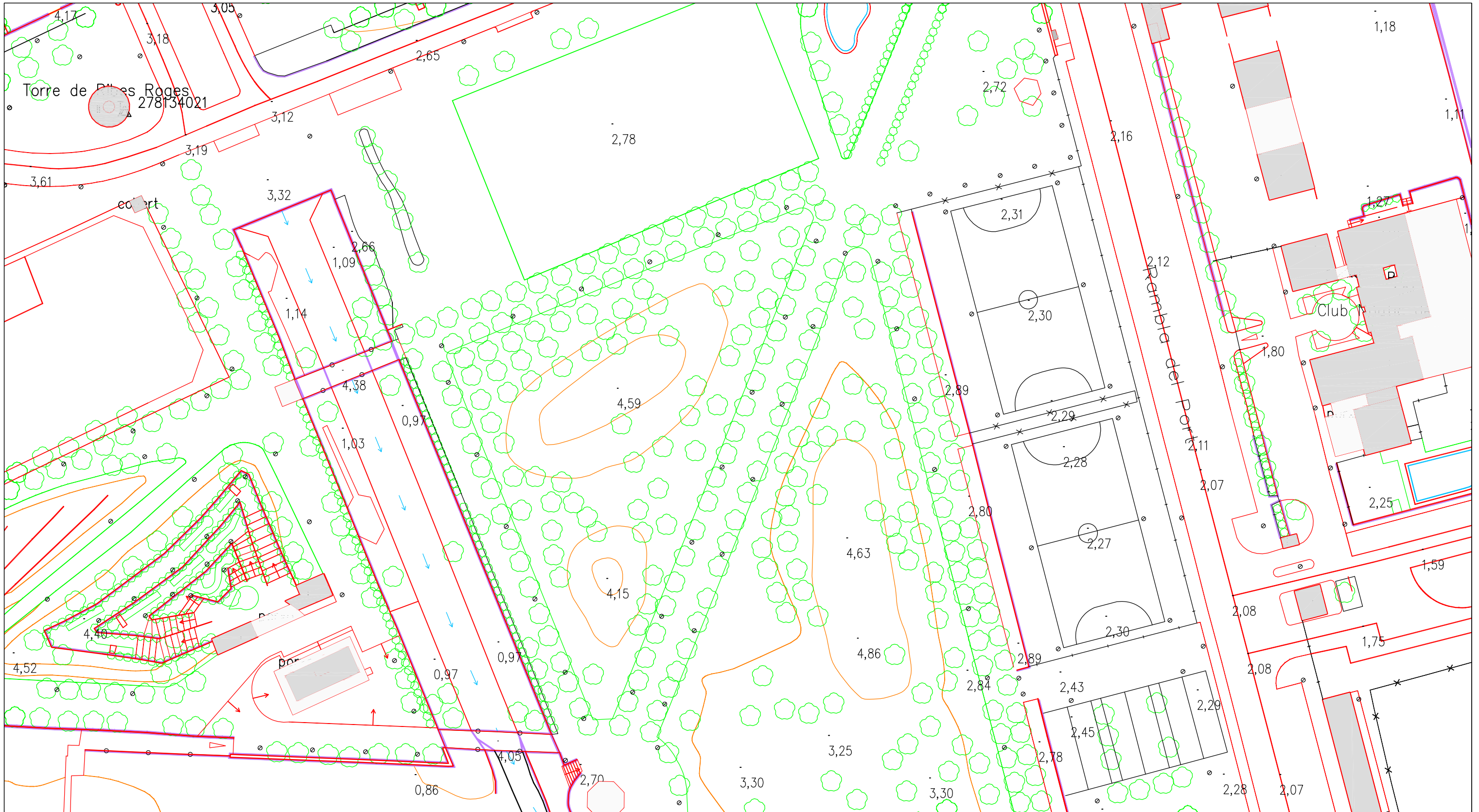




 Terreno sobrante respecto la pasarela anterior

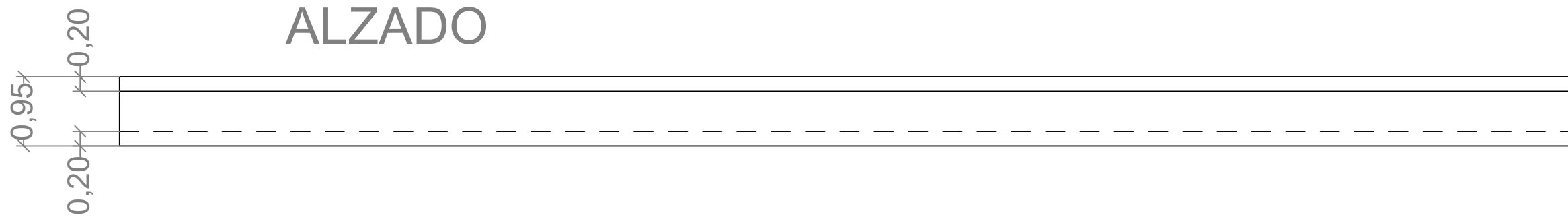
 Pasarela remodelada de hormigón armado



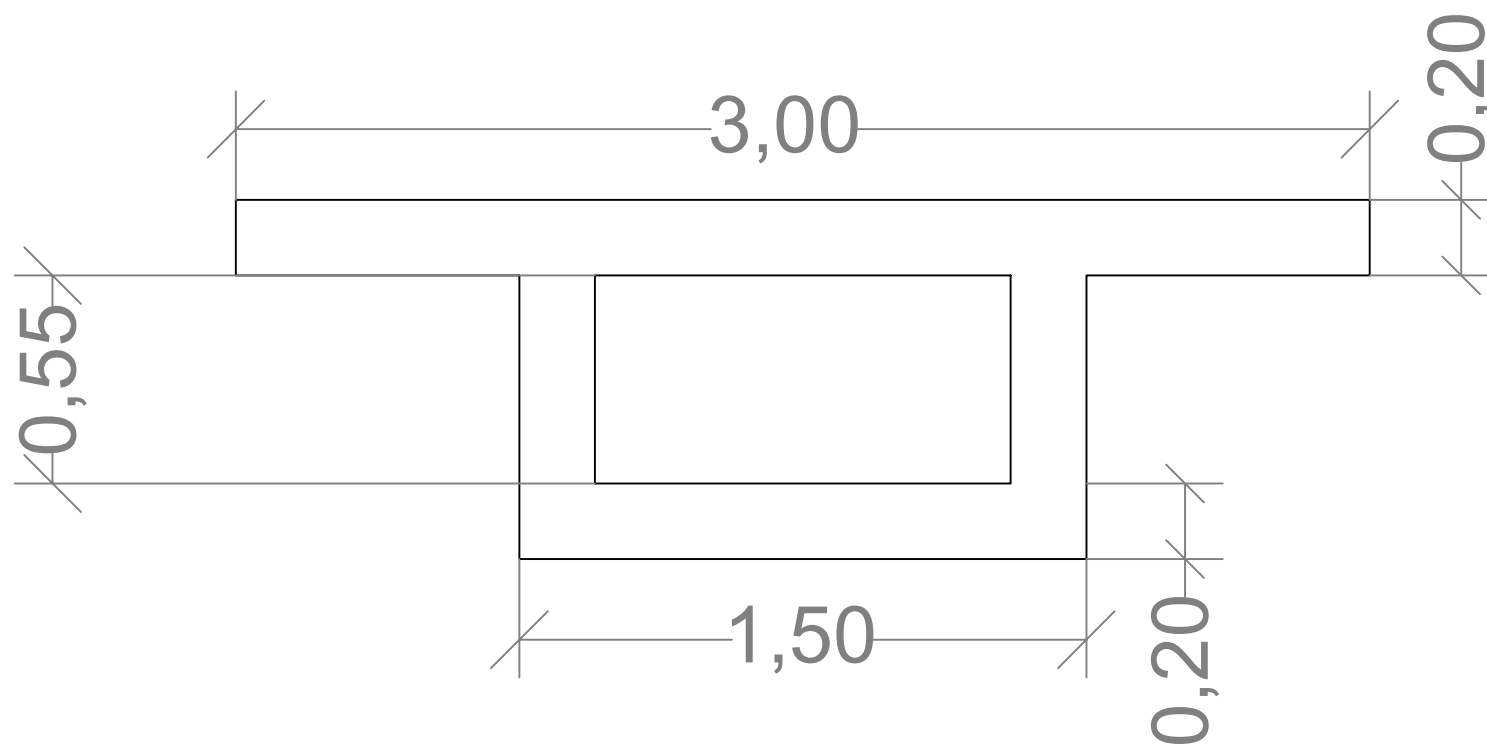
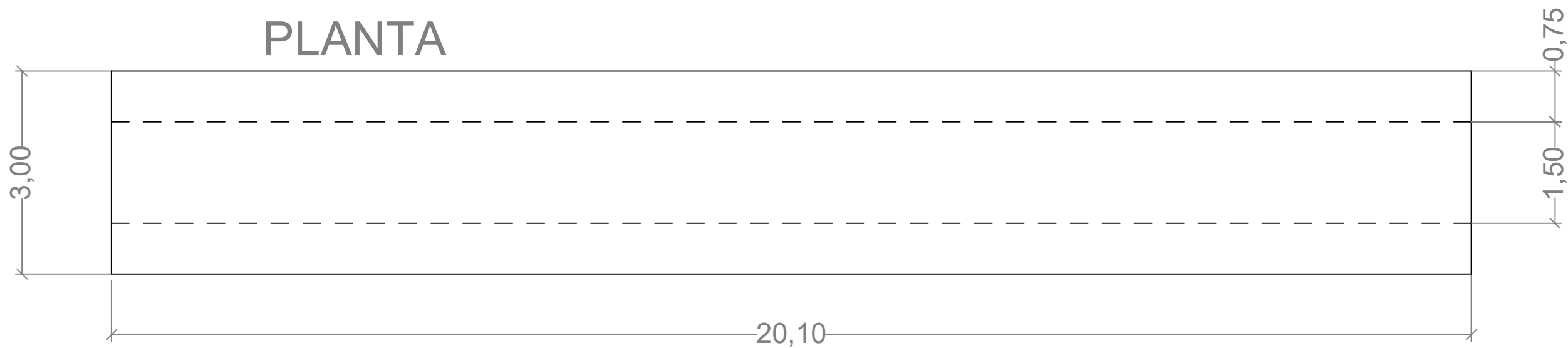


Signes convencionals		Retolació	
	Autopista, autovia		Façana d'edificació, edifici aïllat
	Altres carreteres asfaltades		Divisió a diferent alçada
	Límit de paviment		Cobert
	Camí, pista forestal		Mur de contenció
	Corriol		Mur
	Límit d'esplanada de terra		Tàpia
	Ferrocarril		Escala
	Línia de costa		Filat
	Riu, oigües permanents		Barana
	Torrent, riera		Dipòsit cobert
	Rambla inundable		Fanal
	Canal d'obra		Línia elèctrica
	Canal de terra		Torre
	Sèquia		Pilar. Pal de fusta
	Arbre aïllat		Bosc, agrupació d'arbres
	Tanca de vegetació		Jardí
	Bardissa, brolla		Parterre
	Límit de conreu		Corba de nivell mestra
	Corba de nivell		Corba de nivell
	Cota altimètrica		

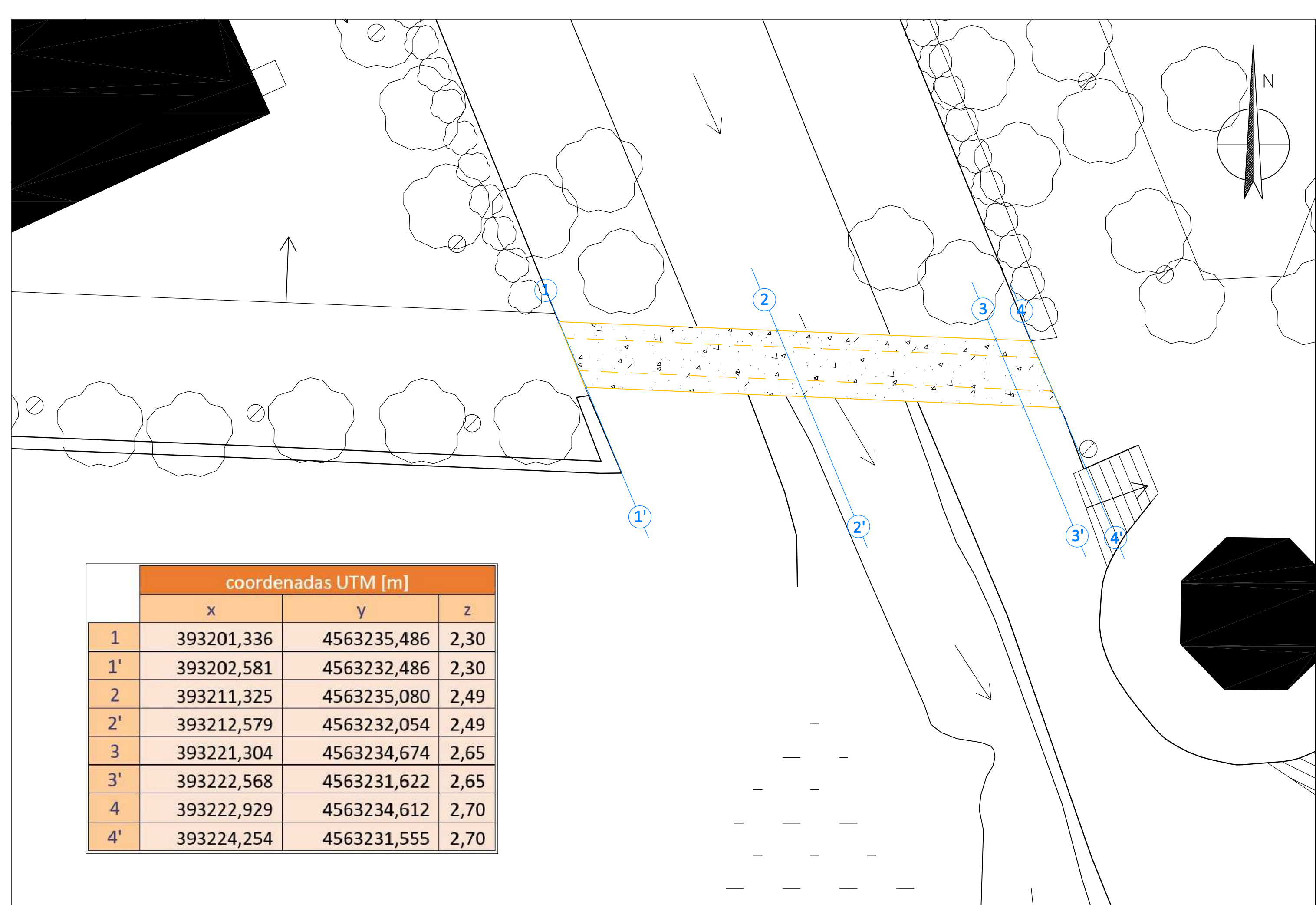
# ALZADO



# PLANTA

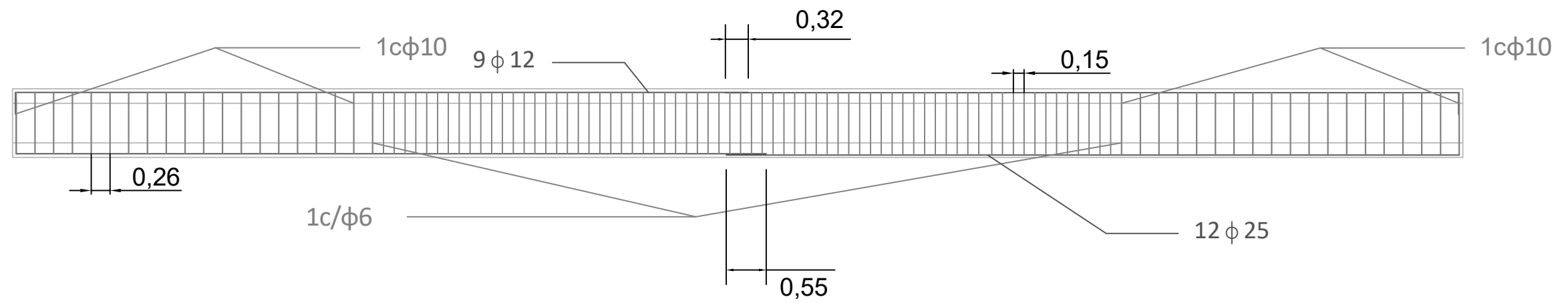


# PERFIL

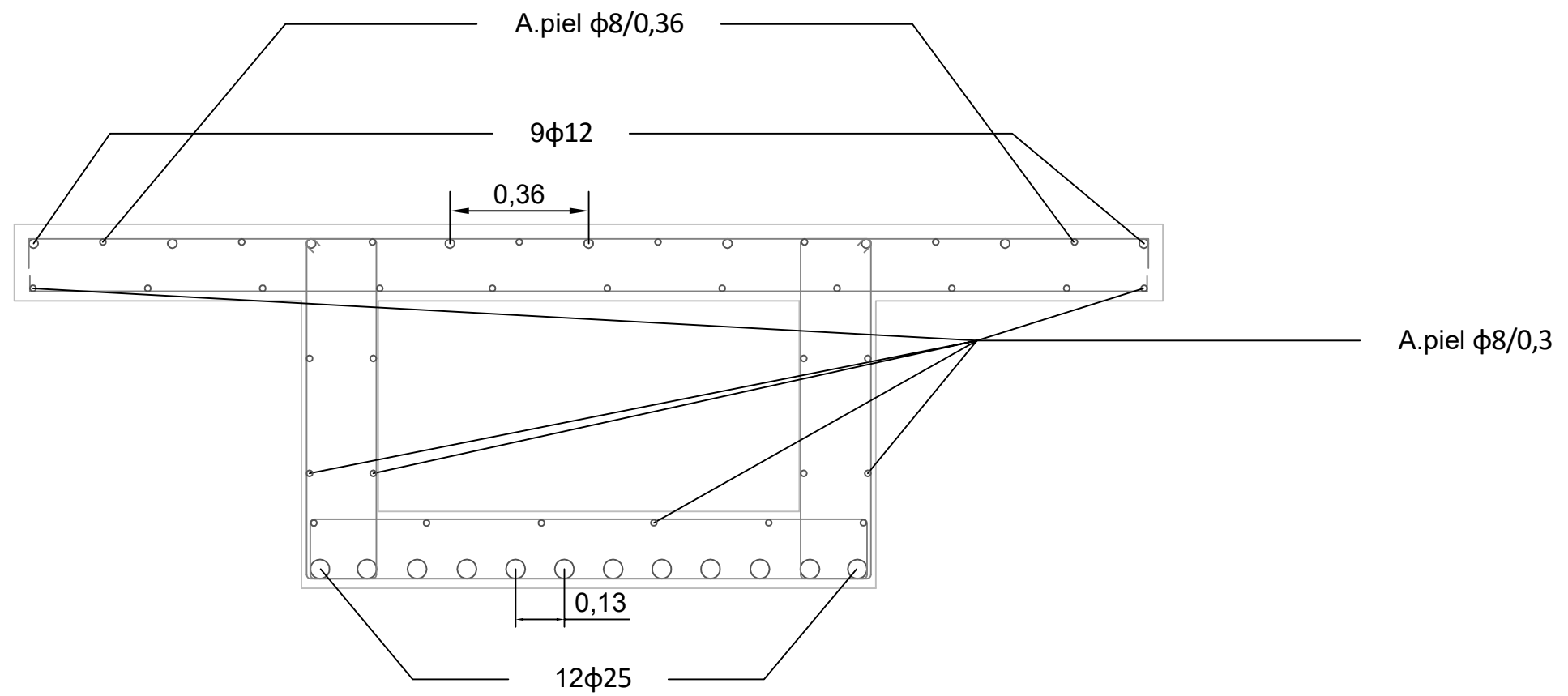


	coordenadas UTM [m]		
	x	y	z
1	393201,336	4563235,486	2,30
1'	393202,581	4563232,486	2,30
2	393211,325	4563235,080	2,49
2'	393212,579	4563232,054	2,49
3	393221,304	4563234,674	2,65
3'	393222,568	4563231,622	2,65
4	393222,929	4563234,612	2,70
4'	393224,254	4563231,555	2,70



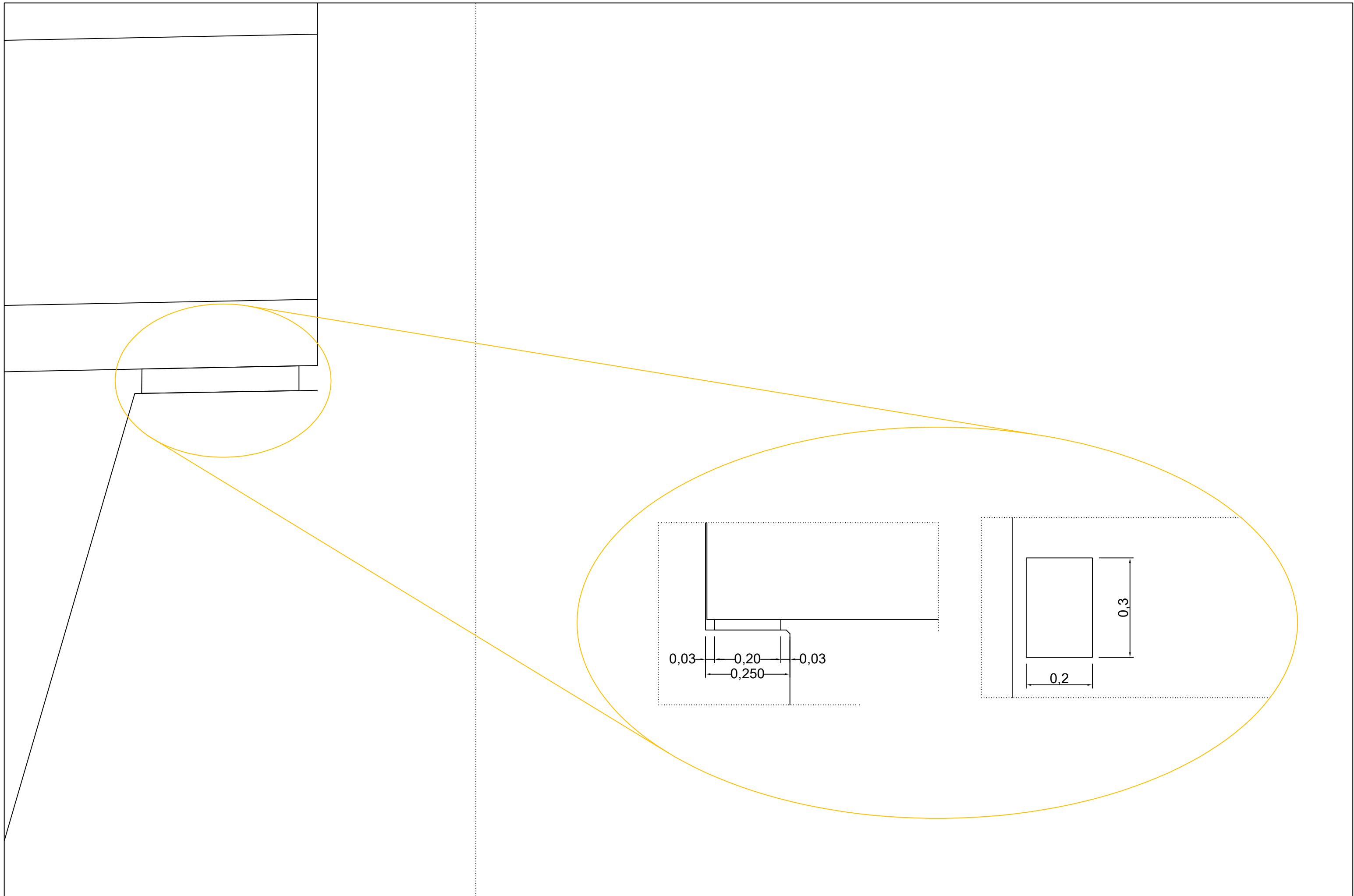


ALZADO

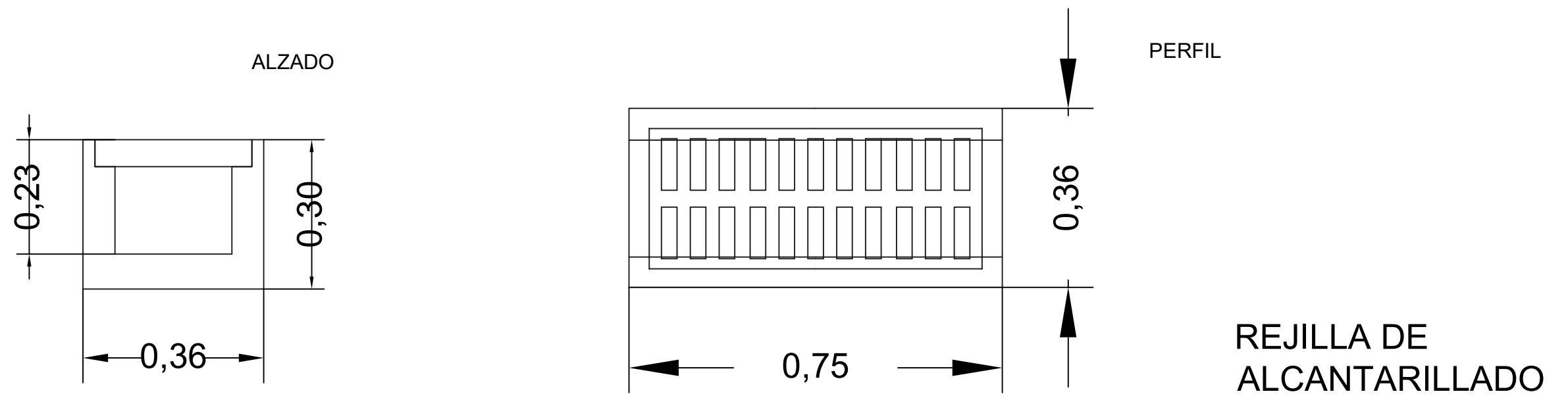
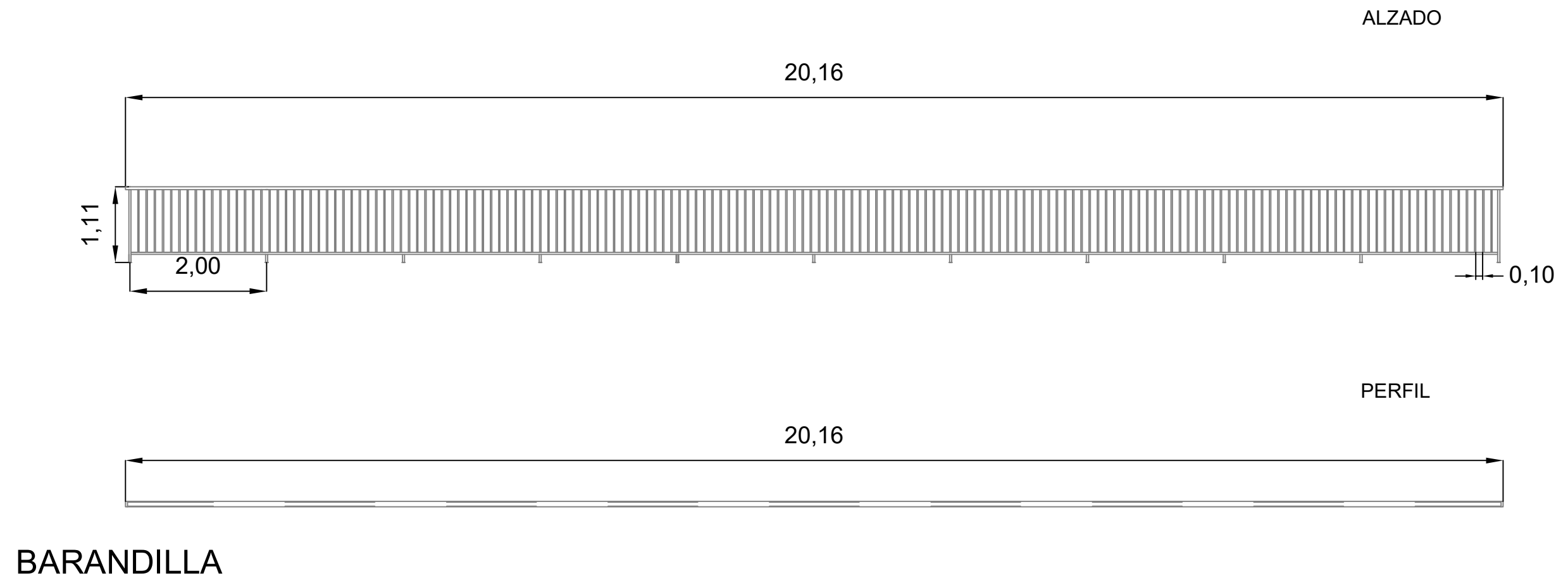


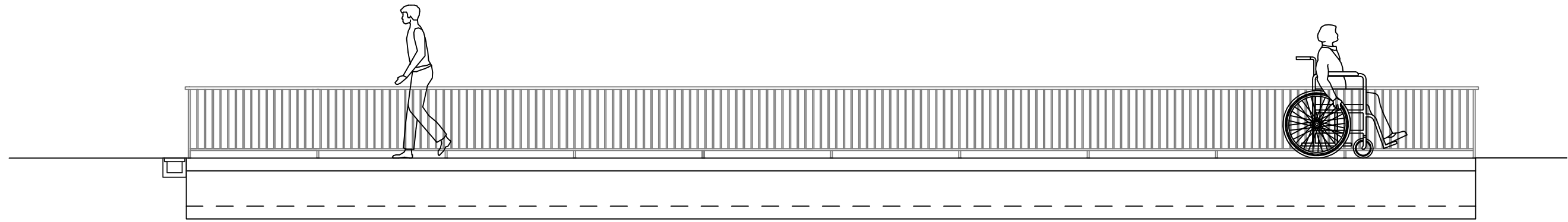
SECCIÓN



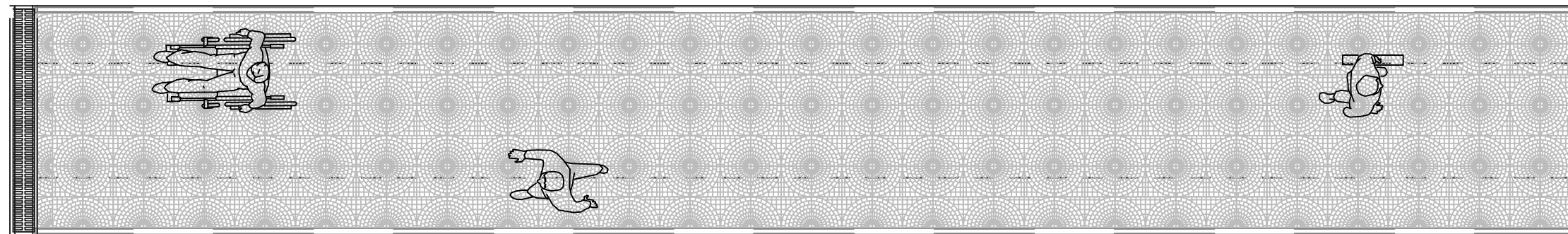




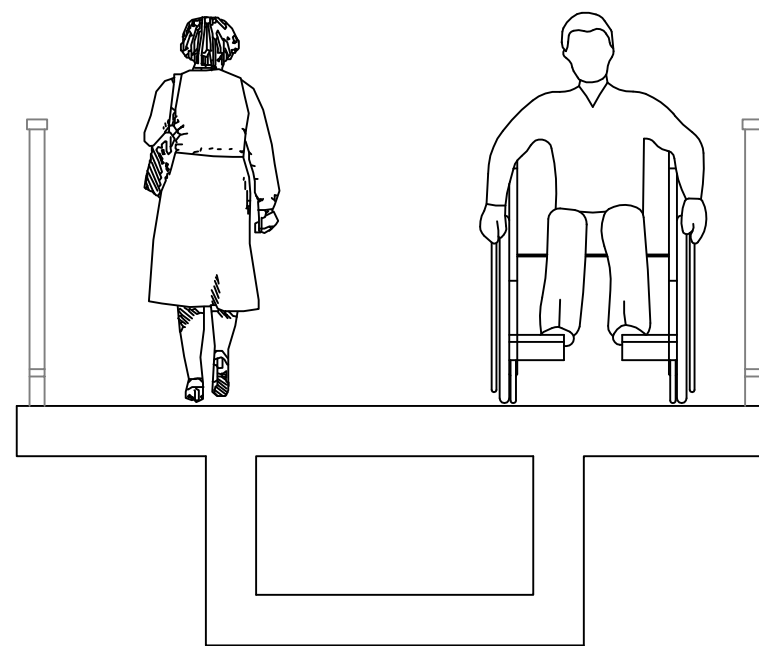




ALZADO

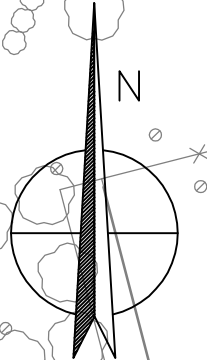


PLANTA



PERFIL



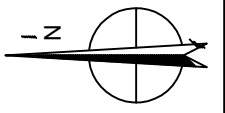
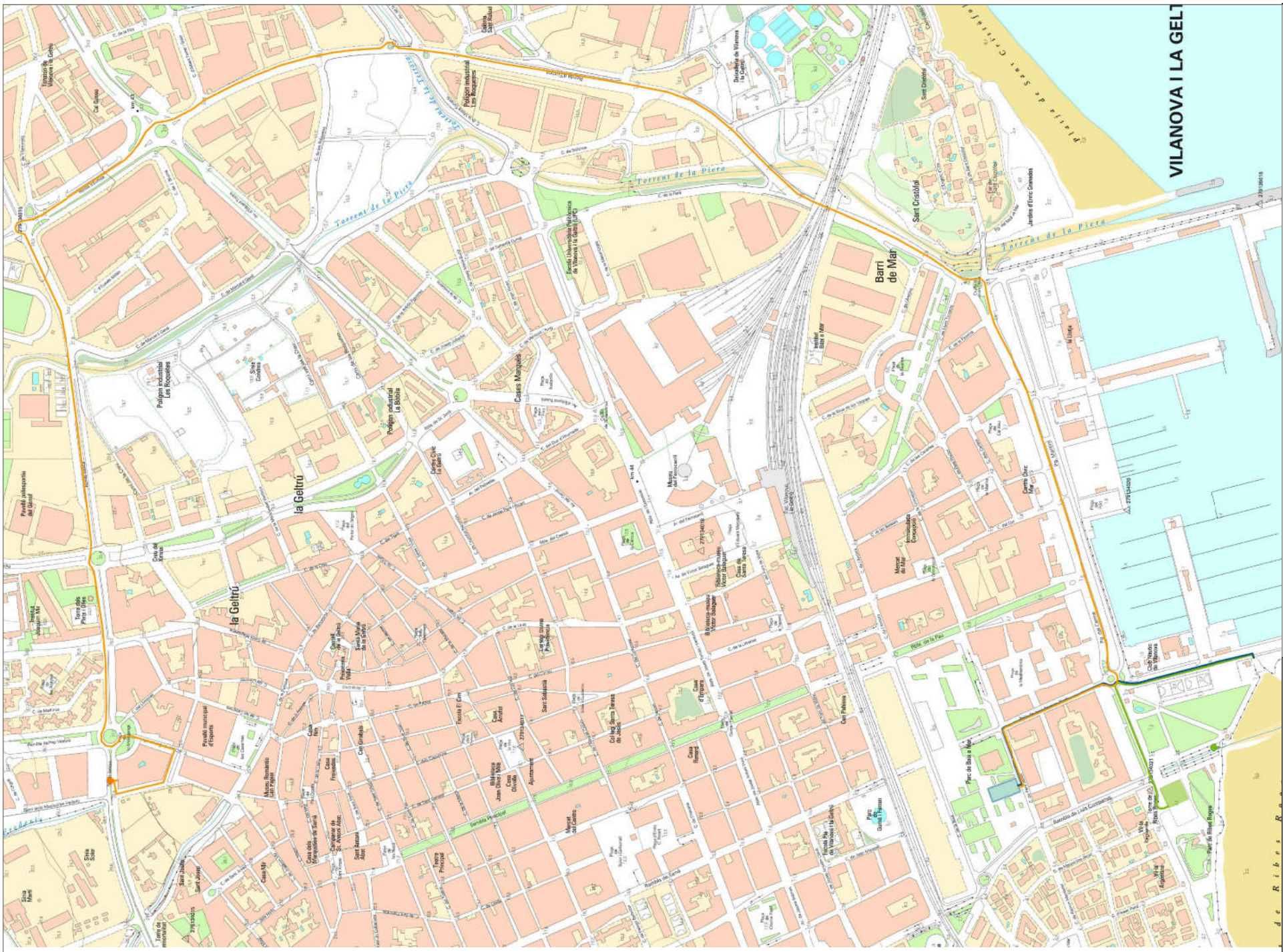


Línea eléctrica a desplazar

Cuadro eléctrico a desplazar al inicio de la pasarela y reubicar una vez finalizada la obra





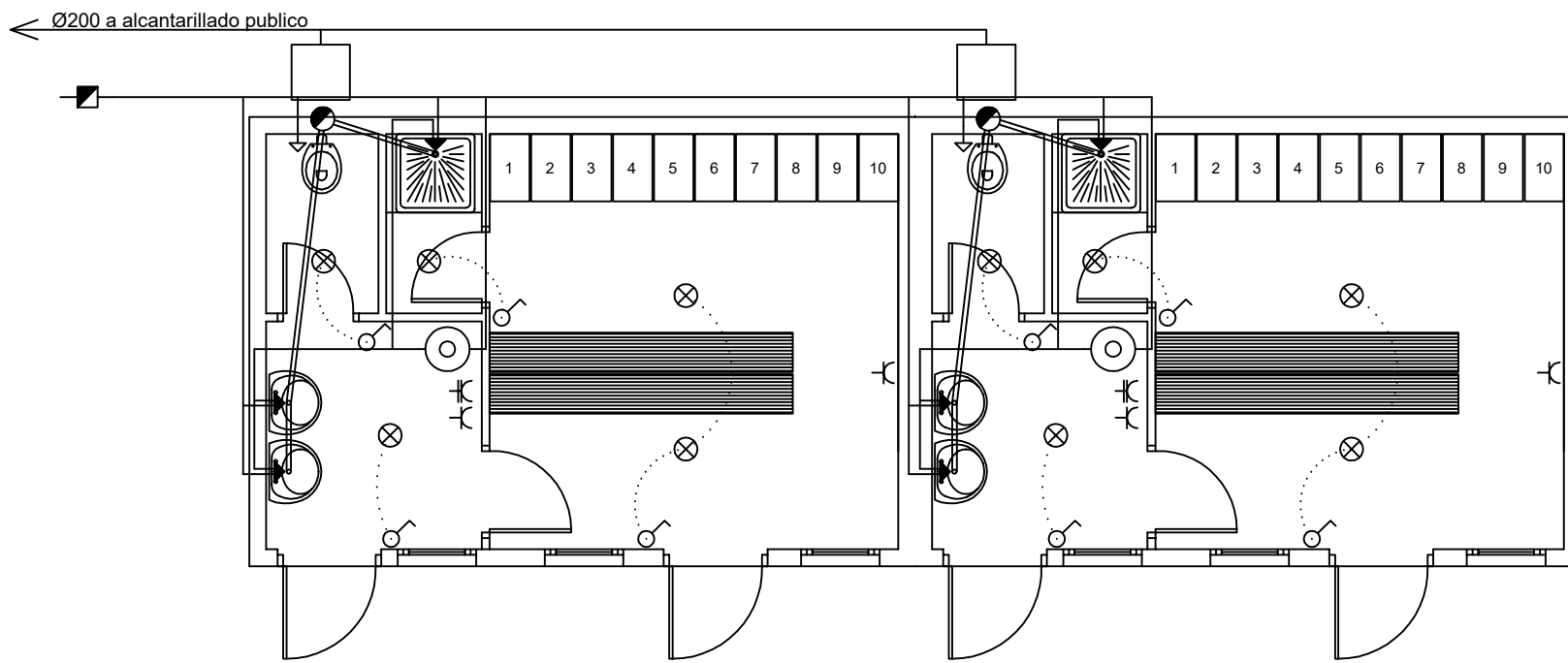


VILANOVA I LA GELTRÚ

LEYENDA

- Taller de construcción
- Zona de acopio y casetas de trabajadores
- Transporte zona de la obra / zona de acopio
- Transporte zona de acopio / vertedero
- Transporte taller de construcción / zona de la obra
- Localización pasarela actual/futura
- Localización vertedero





PLANTA DE INSTALACIONES EN VESTUARIOS

LEYENDA DE FONTANERIA

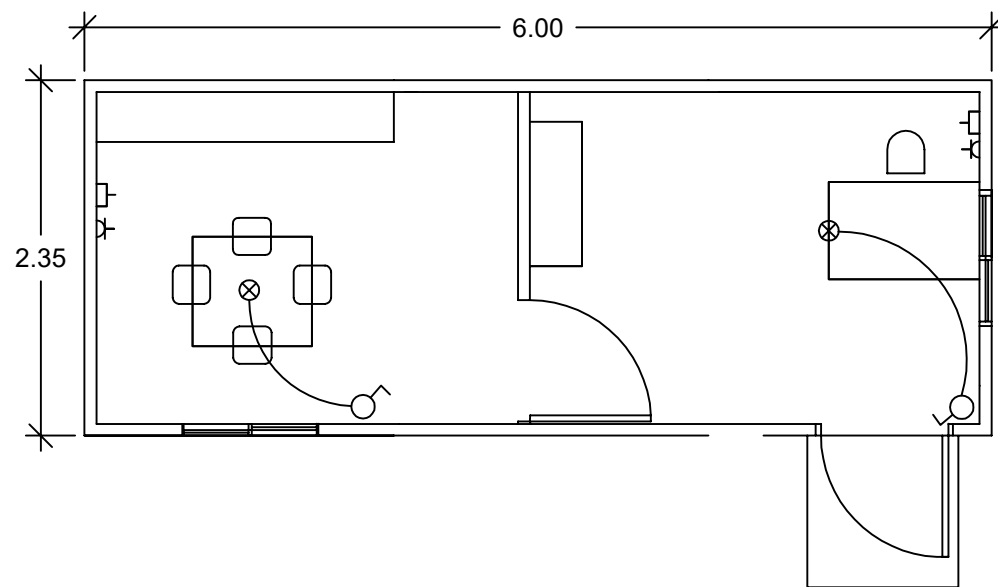
→	GRIFO FRIA
→	GRIFO CALIEN.
→	HIDR.MEZ.MAN
→	HIDR.MEZ.AUT
✕	LLAVE PASO
✕	LLAVE VALE.
↔	VAL.RETENCIO
↔	VAL.REDUCTO
⊙	CALENT.INSTA
⊙	CONT.GERAL.
⊙	LLAVE GERAL
⊙	CONT.DIVISIO.
⊙	MONT.CALEF.

LEYENDA DE SANEAMIENTO

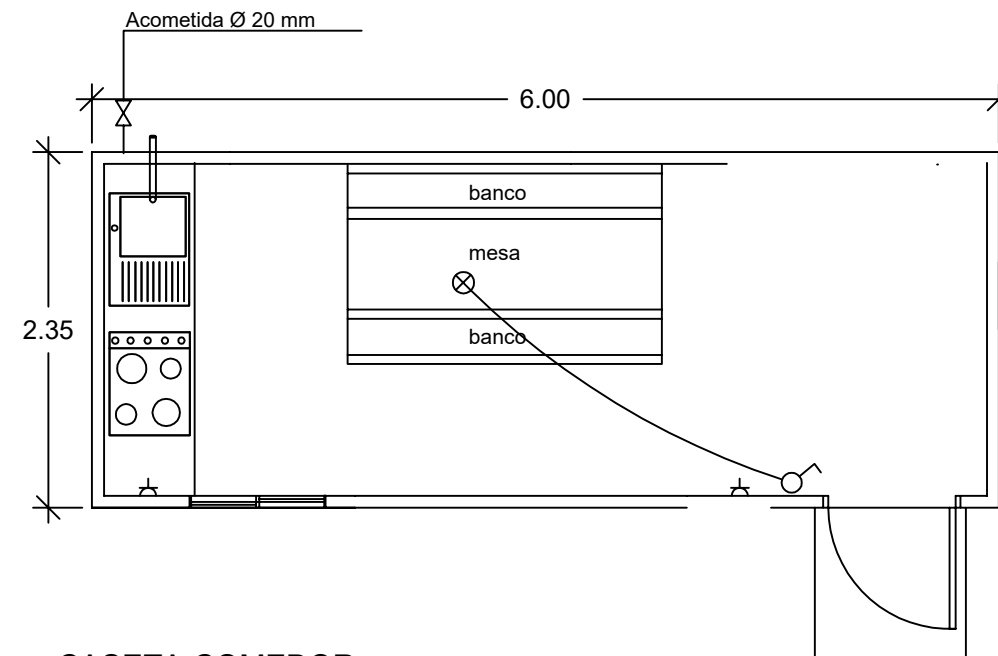
⊕	DES.APAR.SIN SIF.
⊕	DES.APAR.CON SIF
●	BAJANTE
⊗	BOTE SIFONICO
⊗	SUMID.AZOT.N/TR.
⊗	SUMID.LOC.HUMED.
⊗	SUMID.AZOT.TRAN.
□	ARQUETA PASO
□	ARQ.PIE BAJANTE
□	ARQ.SEPAR.GRAS.
□	ARQ.SIFONICA
○	POZO REGISTRO
■	ARQ.SUMIDEIRO

LEYENDA DE ELECTRICIDAD

⊞	CENTR.CONTA.
⊞	TOMA TIERRA
▲	LINEA TIERRA
■	TOMA T.V.
☎	TOMA TELEFO.
◇	CAJA DERIVAC
⊞	CAJ.GER.PROT.
⊞	C.GRAL.DISTR.
⊙	PUNTO LUZ
☆	BAS.ENCH.10A
☆	BAS.ENCH.25A
⊞	INTERRUPTOR
⊞	CONMUTADOR
⊞	PULSADOR
■	ZUMBADOR

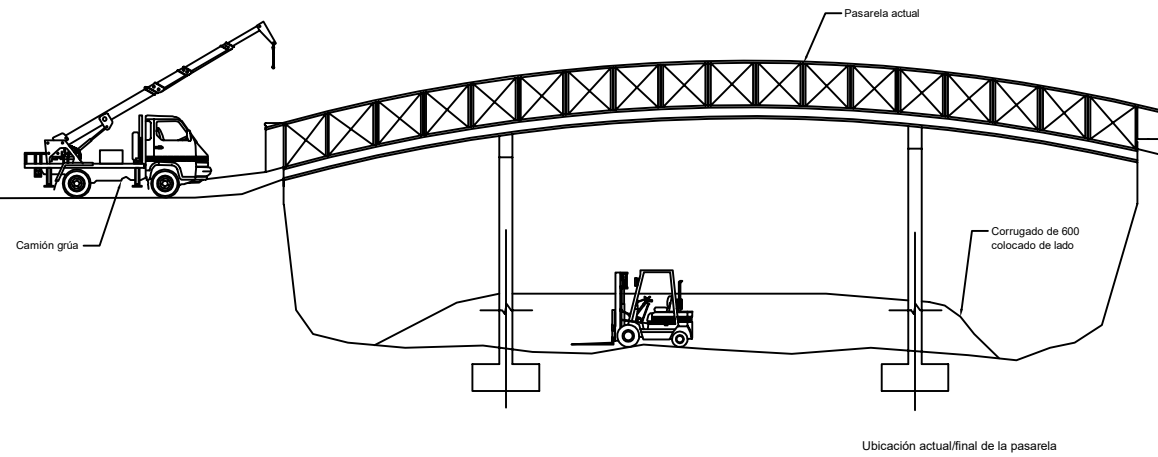


CASETA OFICINA

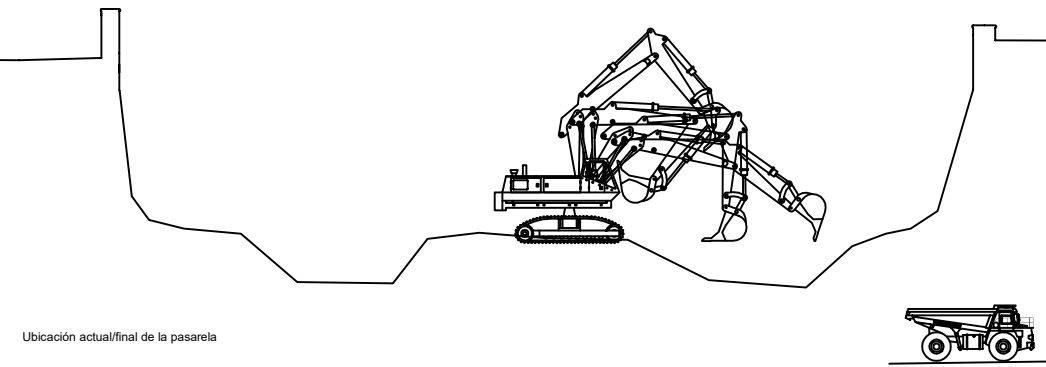


CASETA COMEDOR

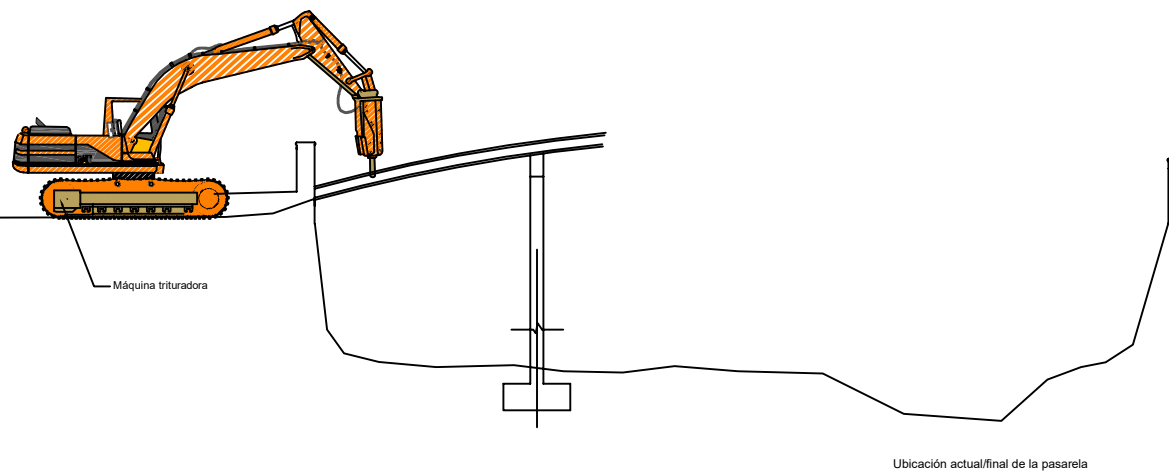
1ª FASE: Implantación y desvío de la posible agua (torrente)



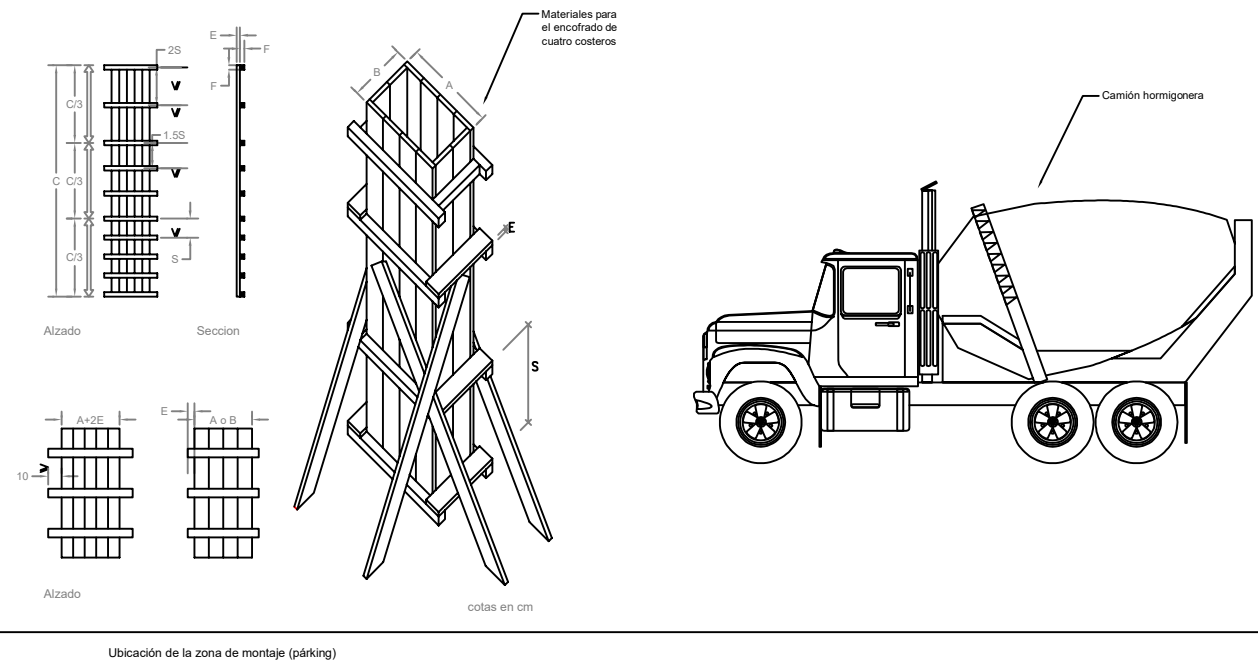
3ª FASE: Movimiento de tierras



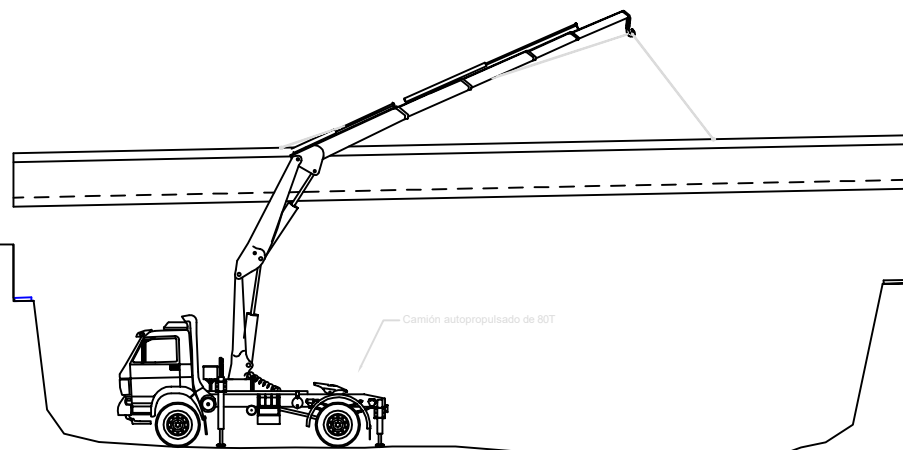
2ª FASE: Trabajos previos y demolición



4ª FASE: Encofrado y hormigonado (maquinaria)



5ª FASE: Colocación del tablero en su ubicación final



6ª FASE: Compactación y puesta de elementos auxiliares

