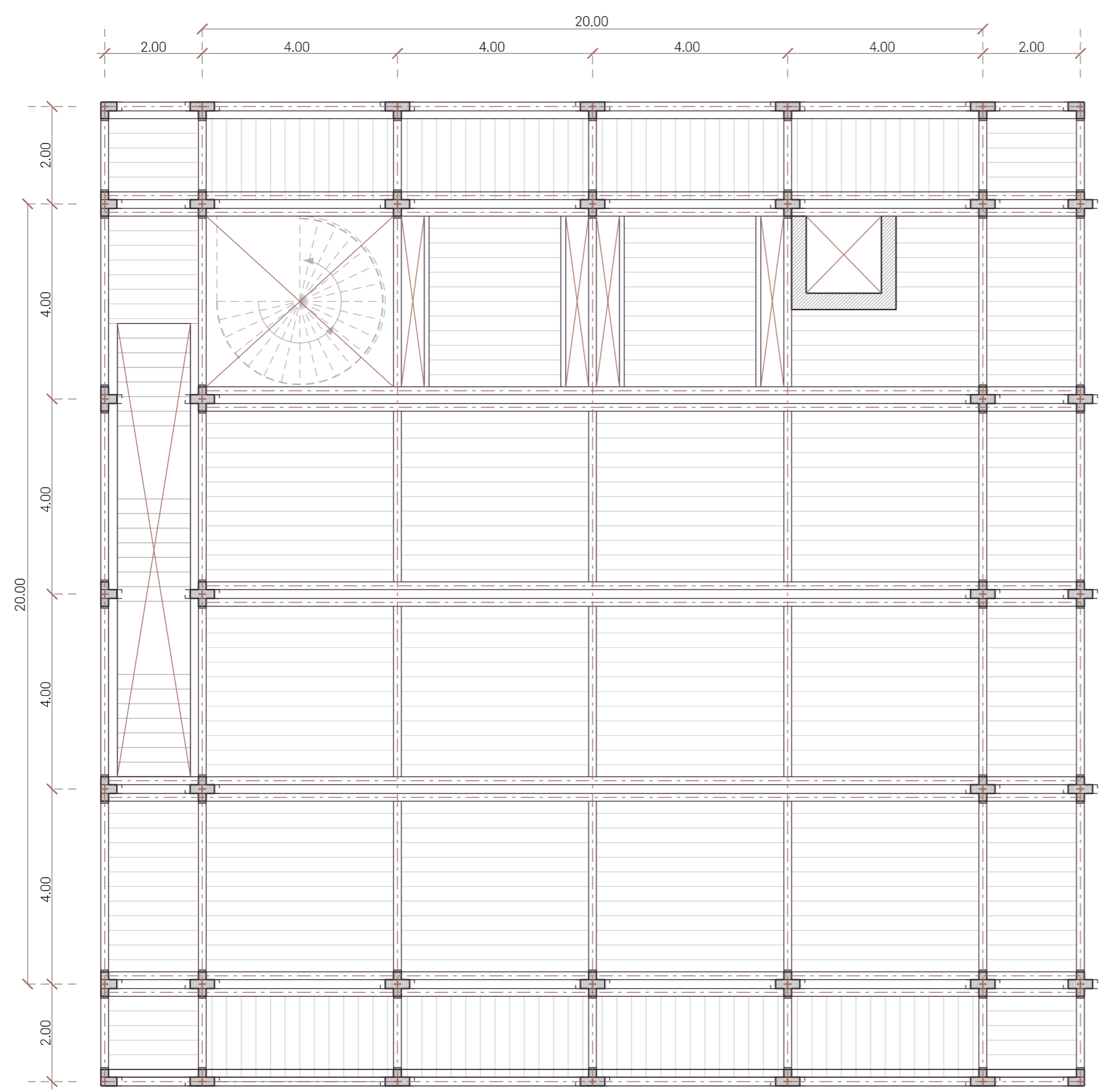
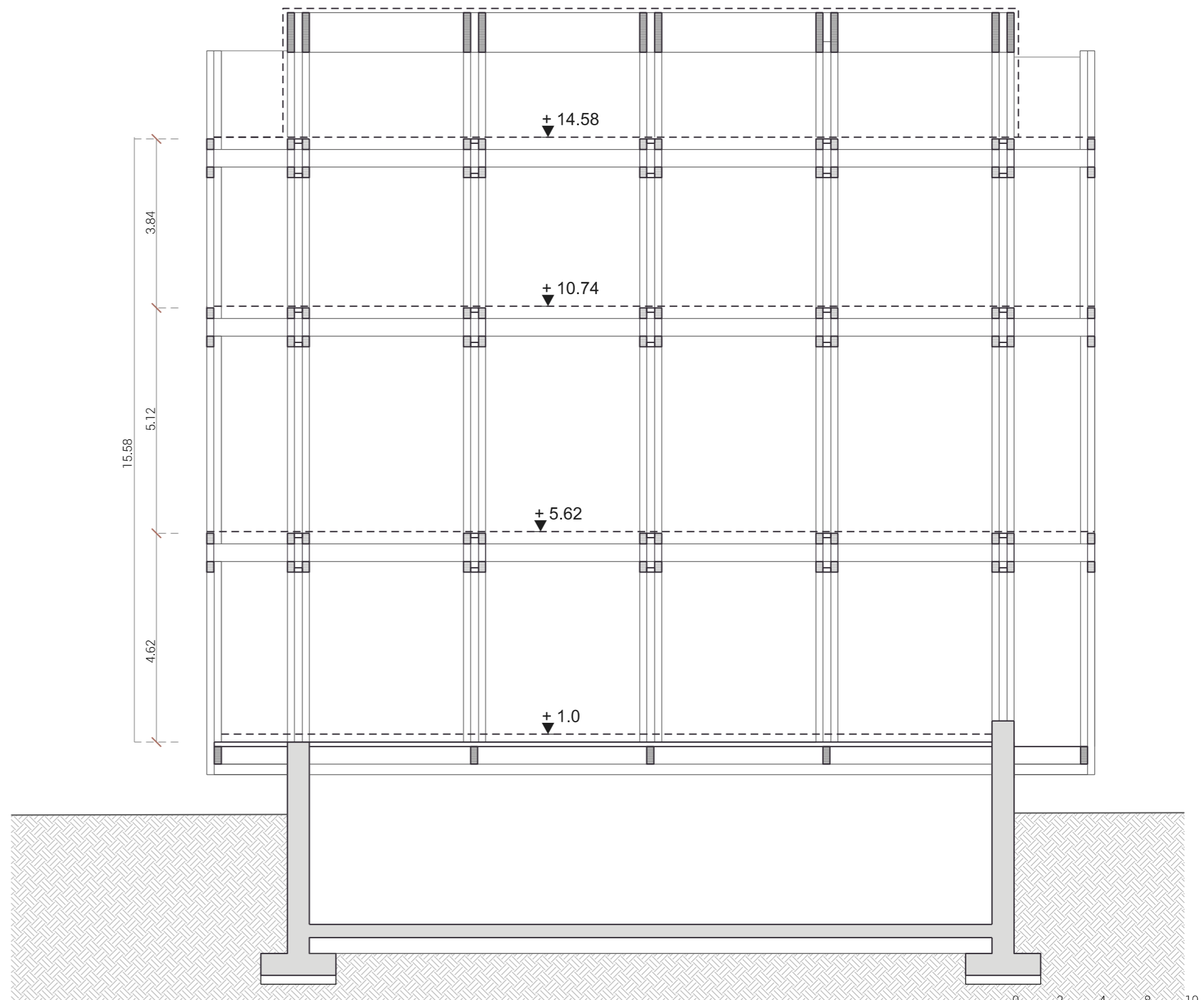


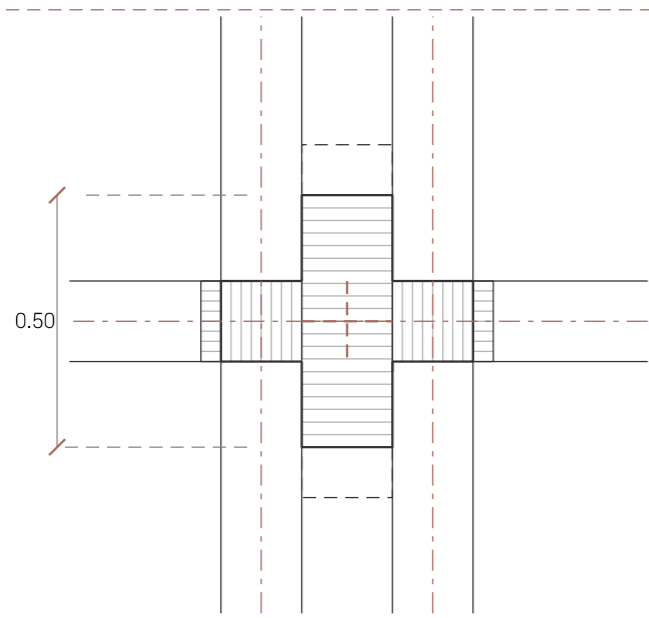
ESTRUCTURA II



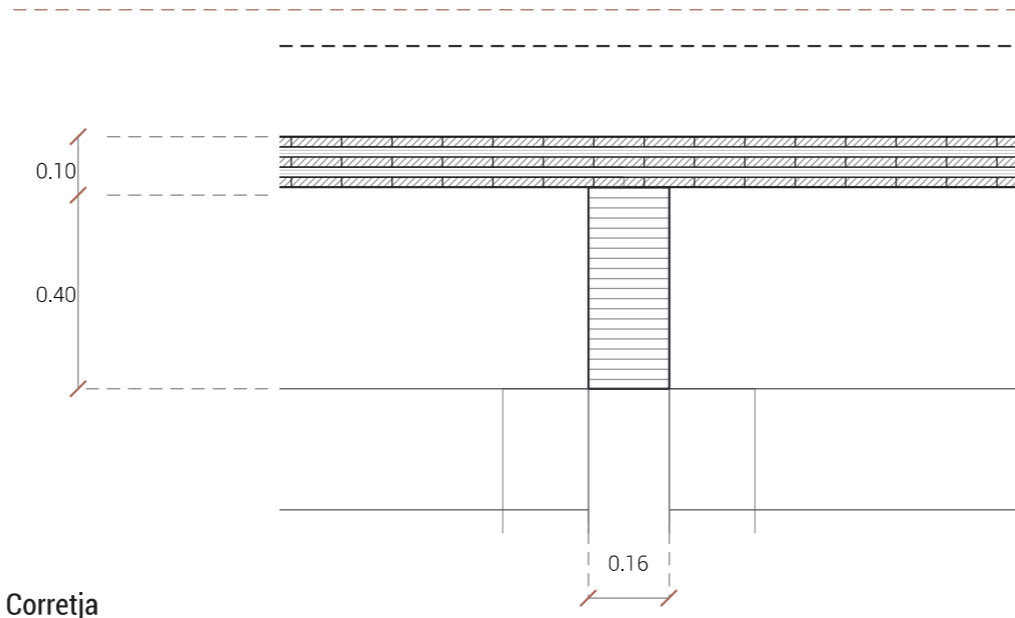
Planta forjat tipus 0 2 4 8 10



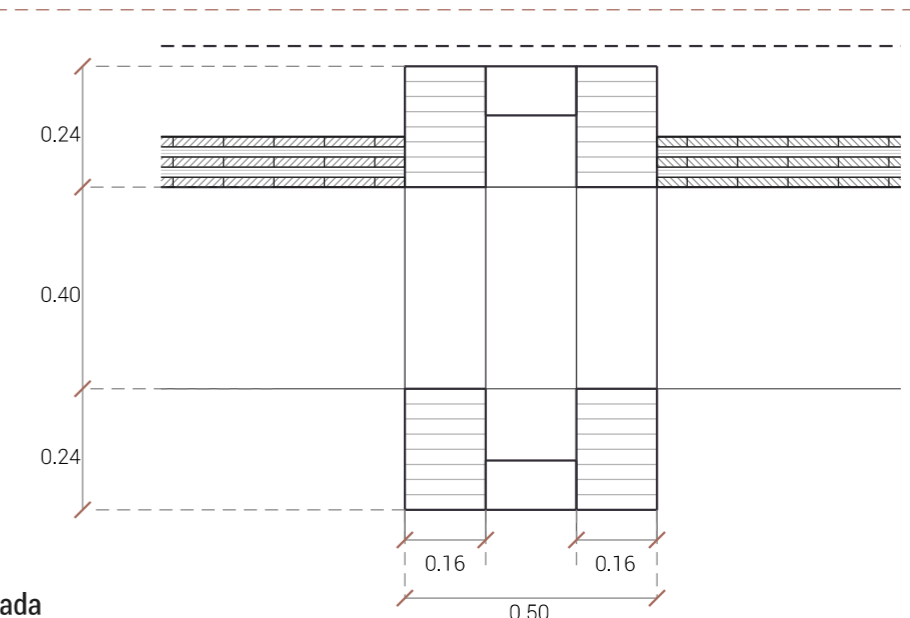
Secció estructural transversal 0 2 4 8 10



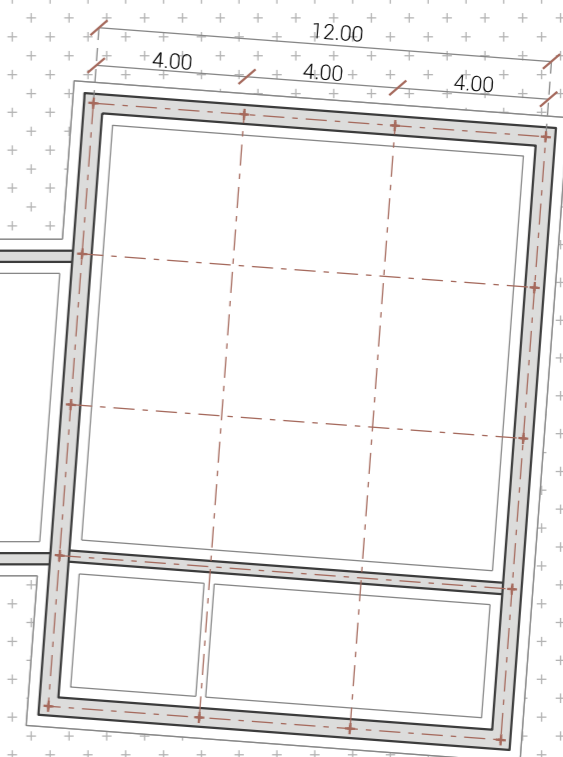
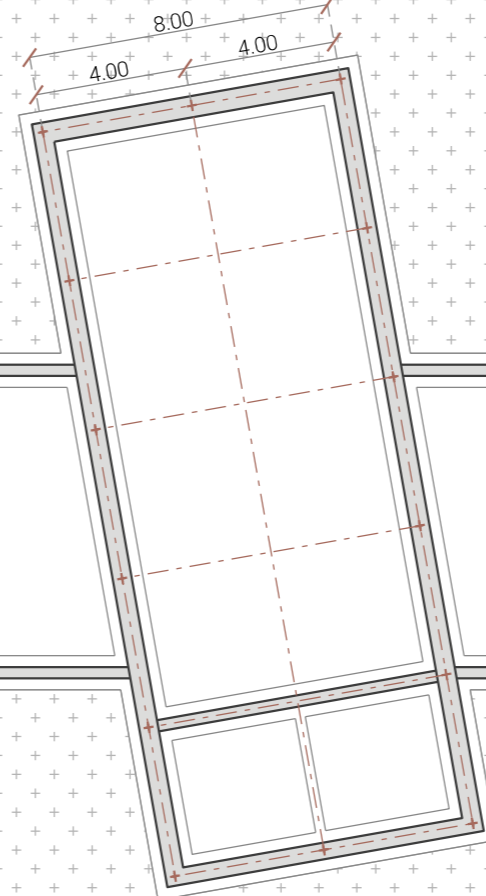
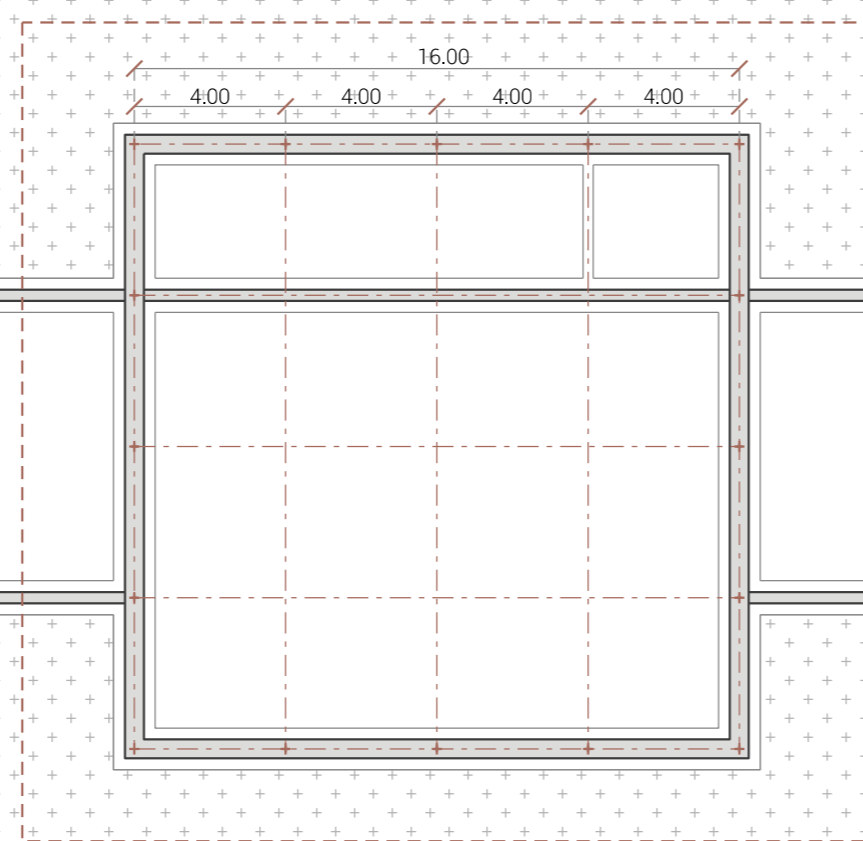
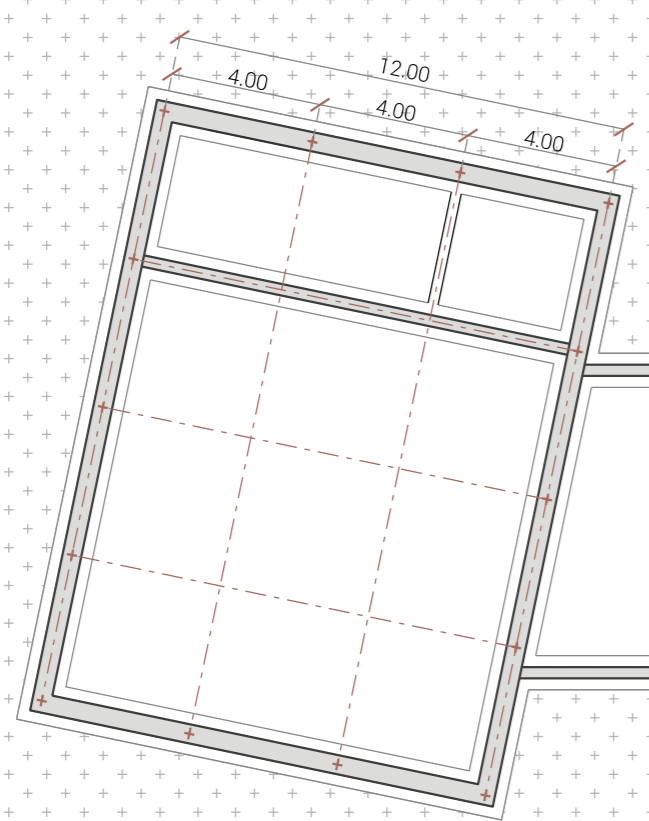
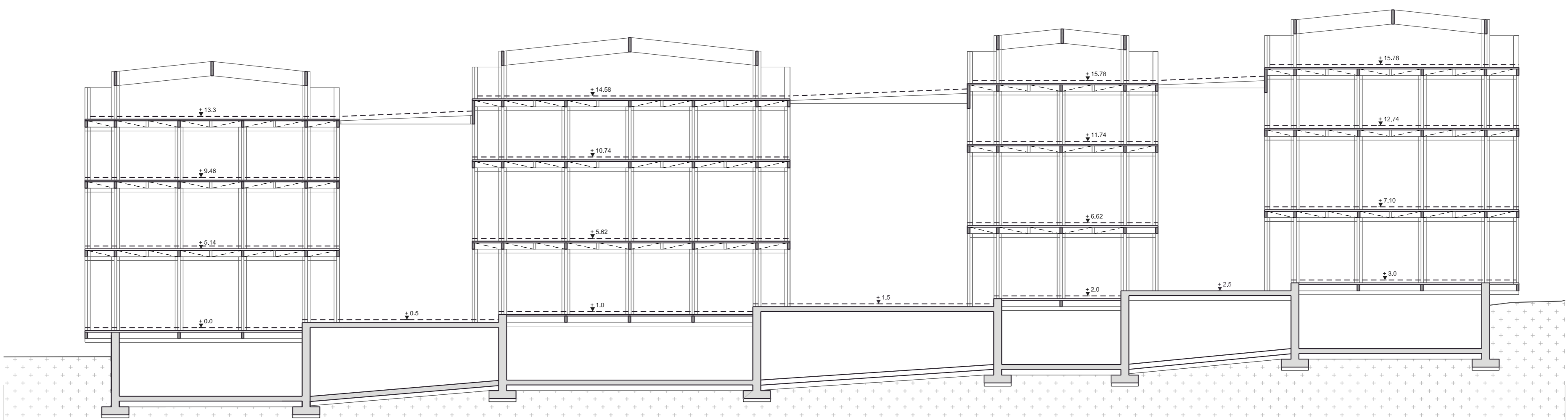
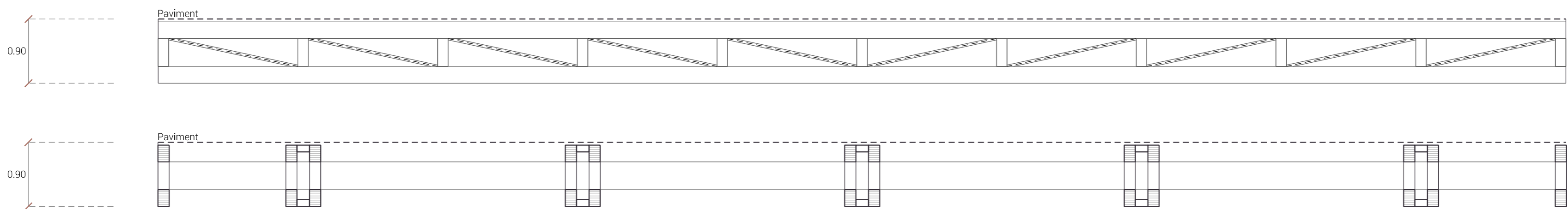
Pilar central



Correja



Encavallada



Planta fonaments i secció estructural 0 2 4 8 10