



UNIVERSITAT POLITÈCNICA DE CATALUNYA
BARCELONATECH

Escola Superior d'Enginyeries Industrial,
Aeroespacial i Audiovisual de Terrassa

UNIVERSITAT POLITÈCNICA DE CATALUNYA

ESEIAAT

DEPARTAMENT: 720-OE

Estudi de l'estructura de l'A300-600ST Beluga i reproducció d'un model a escala 1:50. Plànols del projecte.

Autor:

Arnau Verdaguer Pons

Director:

Oriol Lordan Gonzalez

Grau en Enginyeria en Tecnologies Aeroespacials

10 de juny de 2019

Introducció

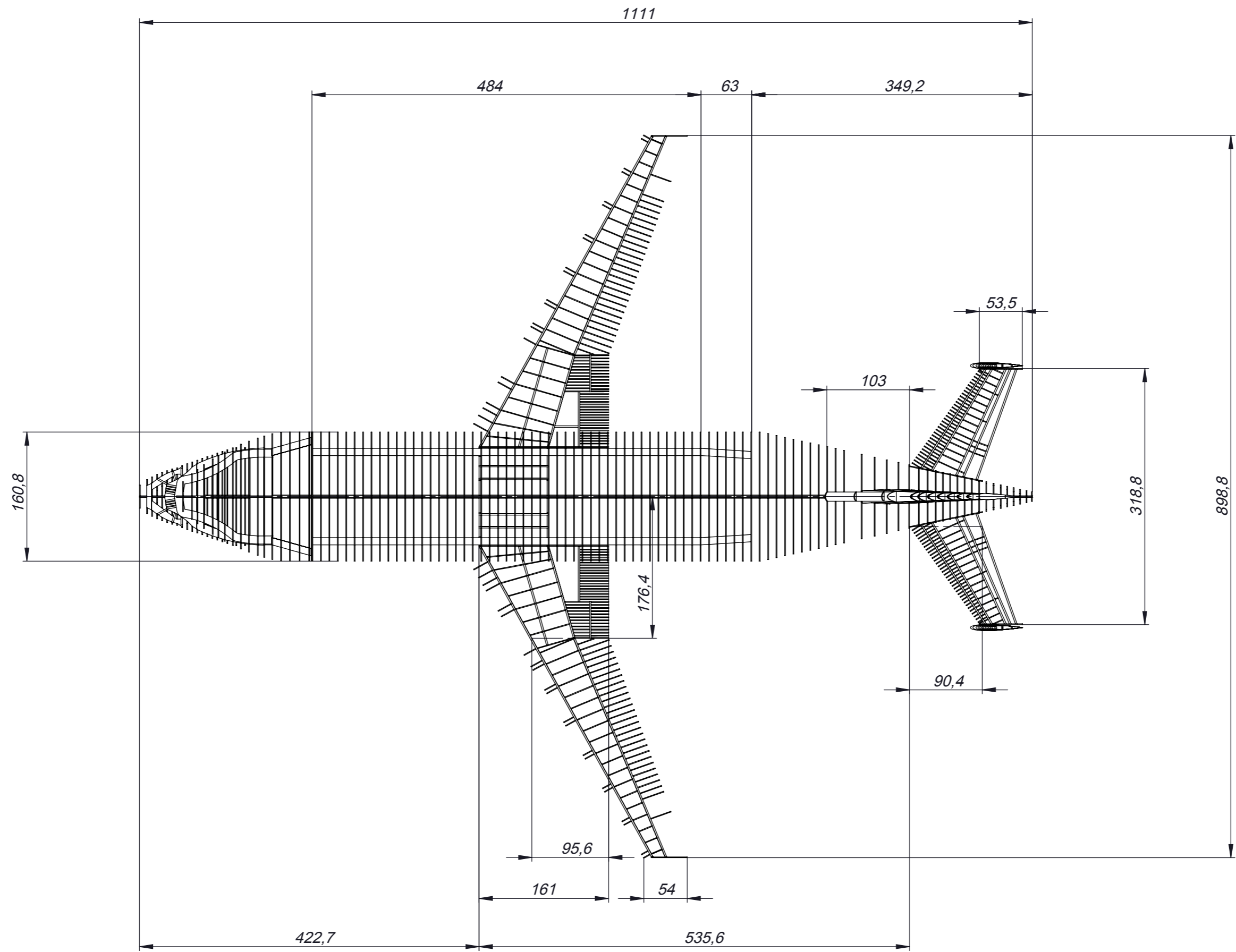
En aquest document es recullen el conjunt de plànols que permeten definir l'estructura de l'aeronau. Cal comentar que l'objectiu principal amb el que es realitzen aquests plànols és possibilitar el muntatge de la maqueta de l'aeronau, i és per aquesta raó que en comptes de representar-se a escala real (com s'ha fet en el procés de modelat) s'utilitzarà l'escala de la maqueta (1:50).

Pel que fa a l'estructura del document, aquesta s'ha dividit en quatre parts diferenciades. En el primer bloc es presentaran les vistes principals de l'estructura amb les dimensions generals més rellevants de cada vista de l'aeronau, i posteriorment es dedicarà una secció a cada una de les parts principals de l'estructura. En aquestes es definirà la geometria del contorn de cada una, s'identificarà cada element dins del conjunt d'aquesta i finalment es definirà la geometria de cada peça.

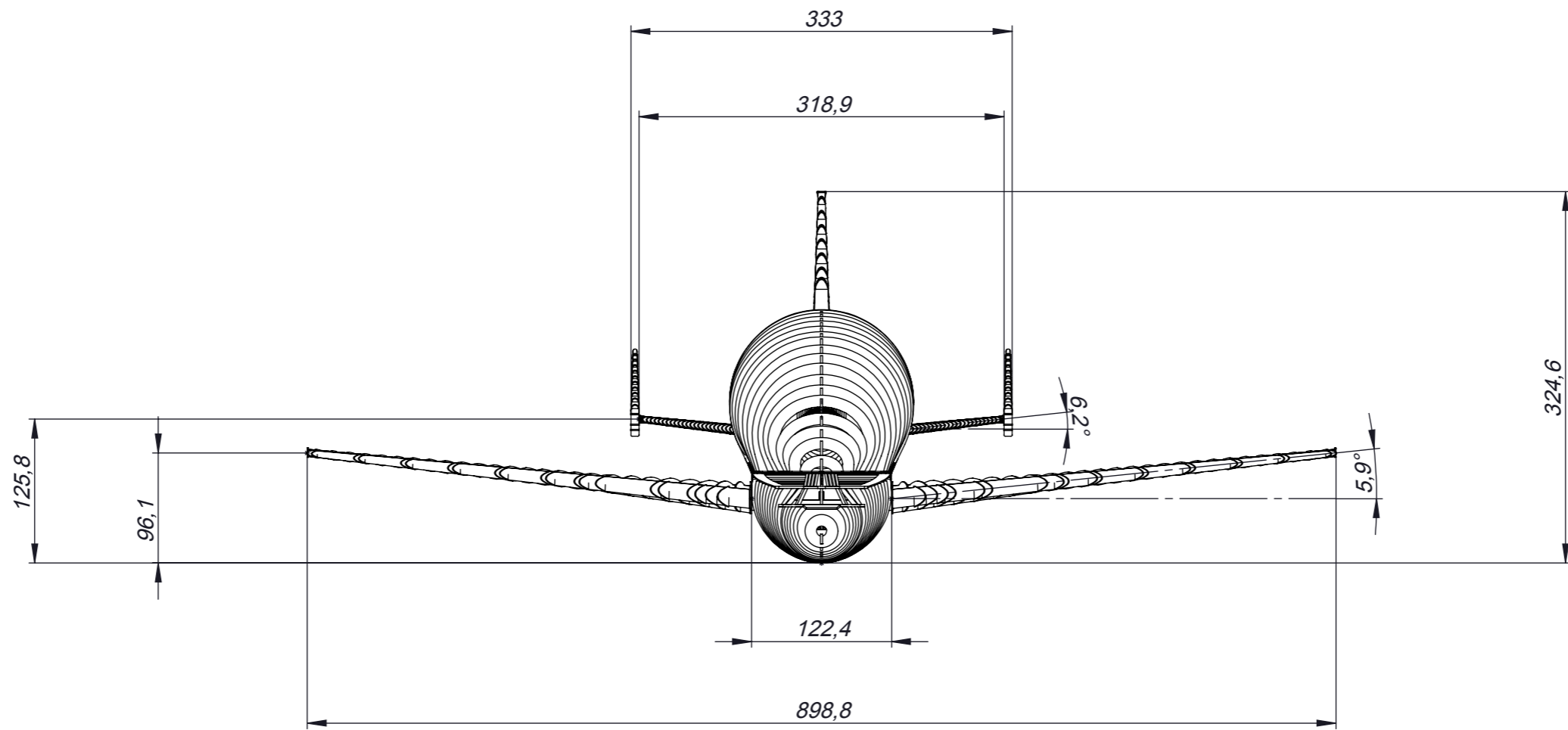
El conjunt de l'estructura inclou més de 400 elements diferents, i per aquesta raó s'han agrupat els conjunts de peces definits pels mateixos paràmetres, i s'han definit conjuntament. D'aquesta manera es realitzarà un únic plànol per cada "família" de peces en els que s'acotaran les distàncies que no canvien, i per mitjà de taules, es definiran totes. Amb aquesta metodologia es possibilitarà la definició de la totalitat de l'estructura d'una manera clara i sintètica.

Ja s'ha comentat que les dimensions acotades en els plànols es mostraran a escala 1:50, ja que es pretén definir la maqueta. Com a norma general, els plànols també es s'intentaran presentar a aquesta escala, però quan sigui necessari s'utilitzarà l'escala adequada que permeti enquadrar les peces a la làmina, i en la mesura del possible, que s'observin els detalls. En aquests casos les cotes es seguiran presentant a escala 1:50. Finalment afegir que en tots els plànols les dimensions s'acotaran en mil·límetres.

Tenint en compte aquest seguit de consideracions, s'ha procedit a la realització dels plànols.

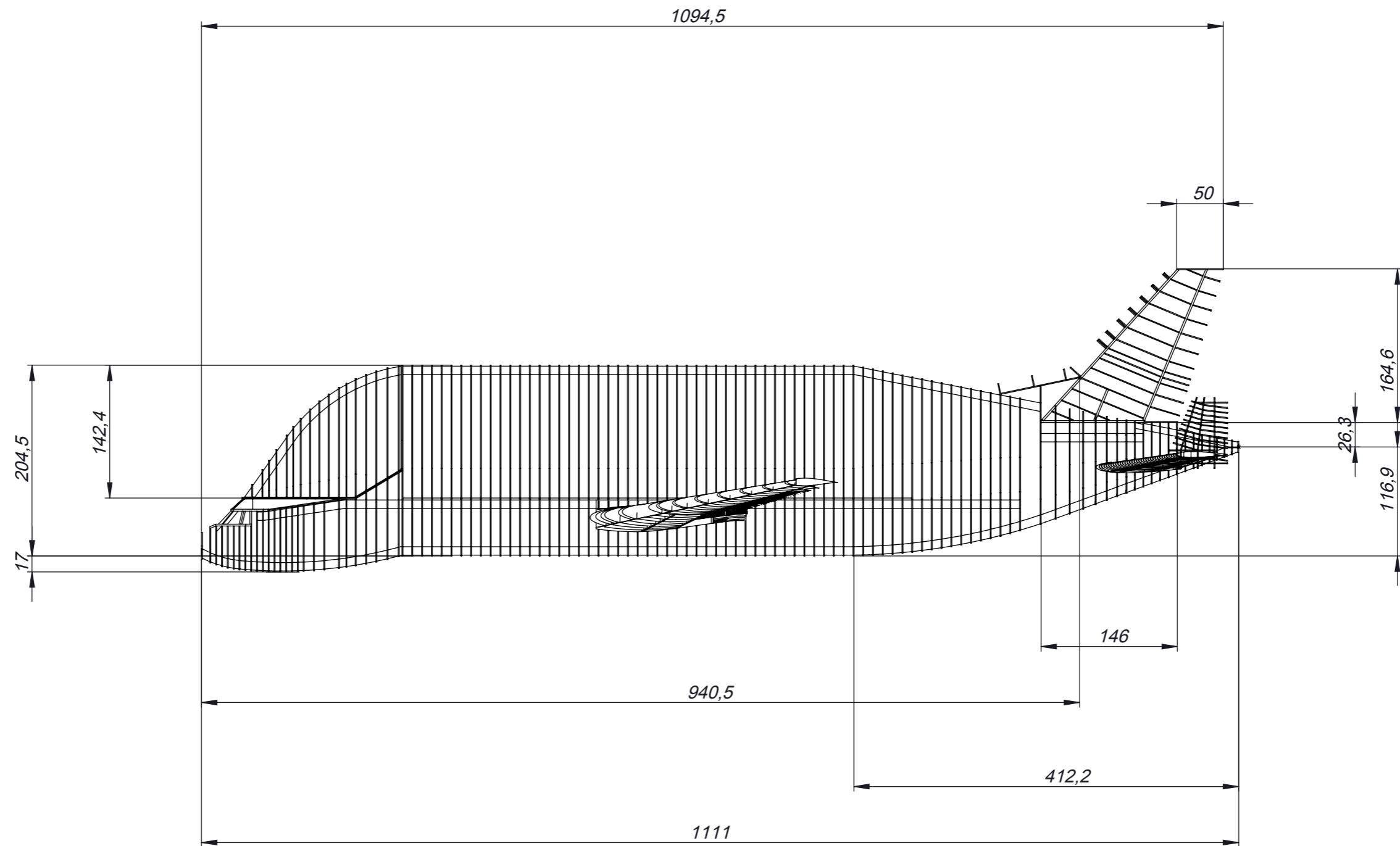


TFG	LÀMINA	PLÀNOLS DE CONJUNT		ESEIAAT
	1			
ESCALA 1:250	Planta de l'estructura		Arnau Verdaguer Pons	

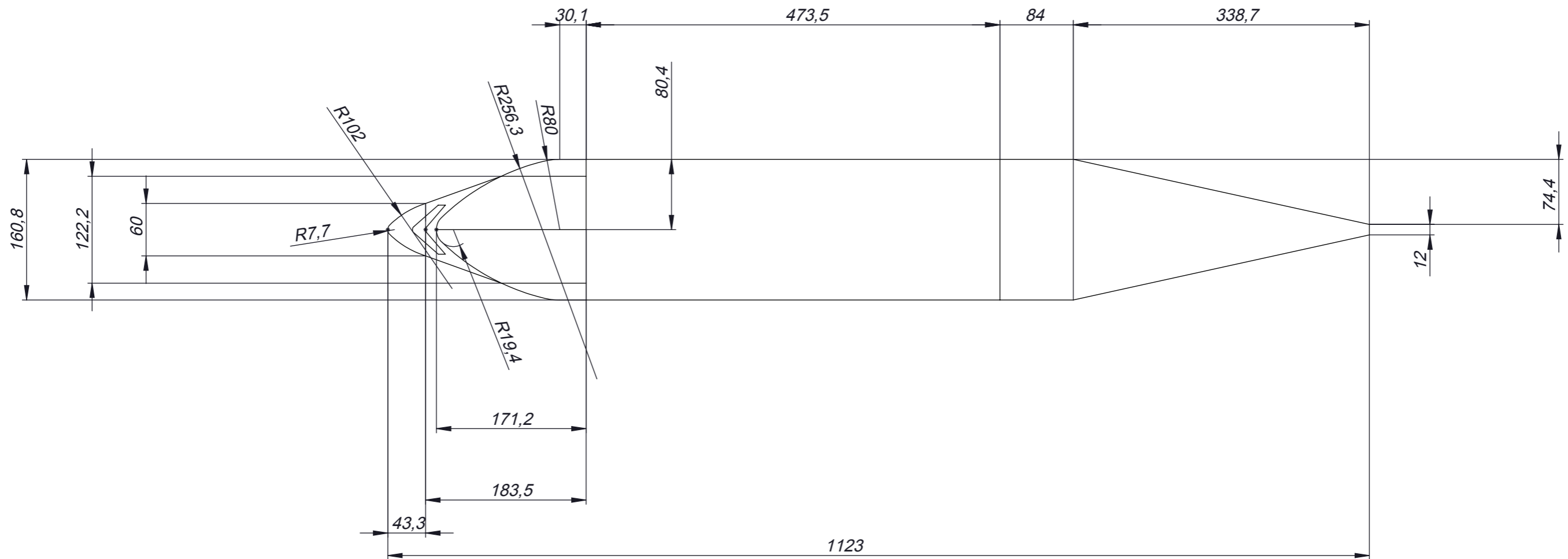


SOLIDWORKS Educational Product. For Instructional Use Only.

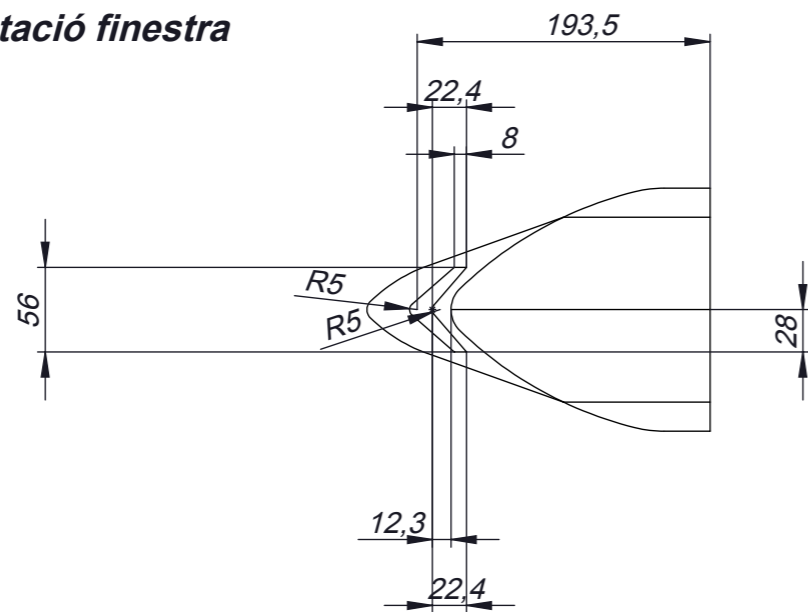
TFG	LÀMINA	PLÀNOLS DE CONJUNT	 UPC TERRASSA	ESEIAAT
	2			
ESCALA 1:250		Alçat de l'estructura	Arnau Verdaguer Pons	



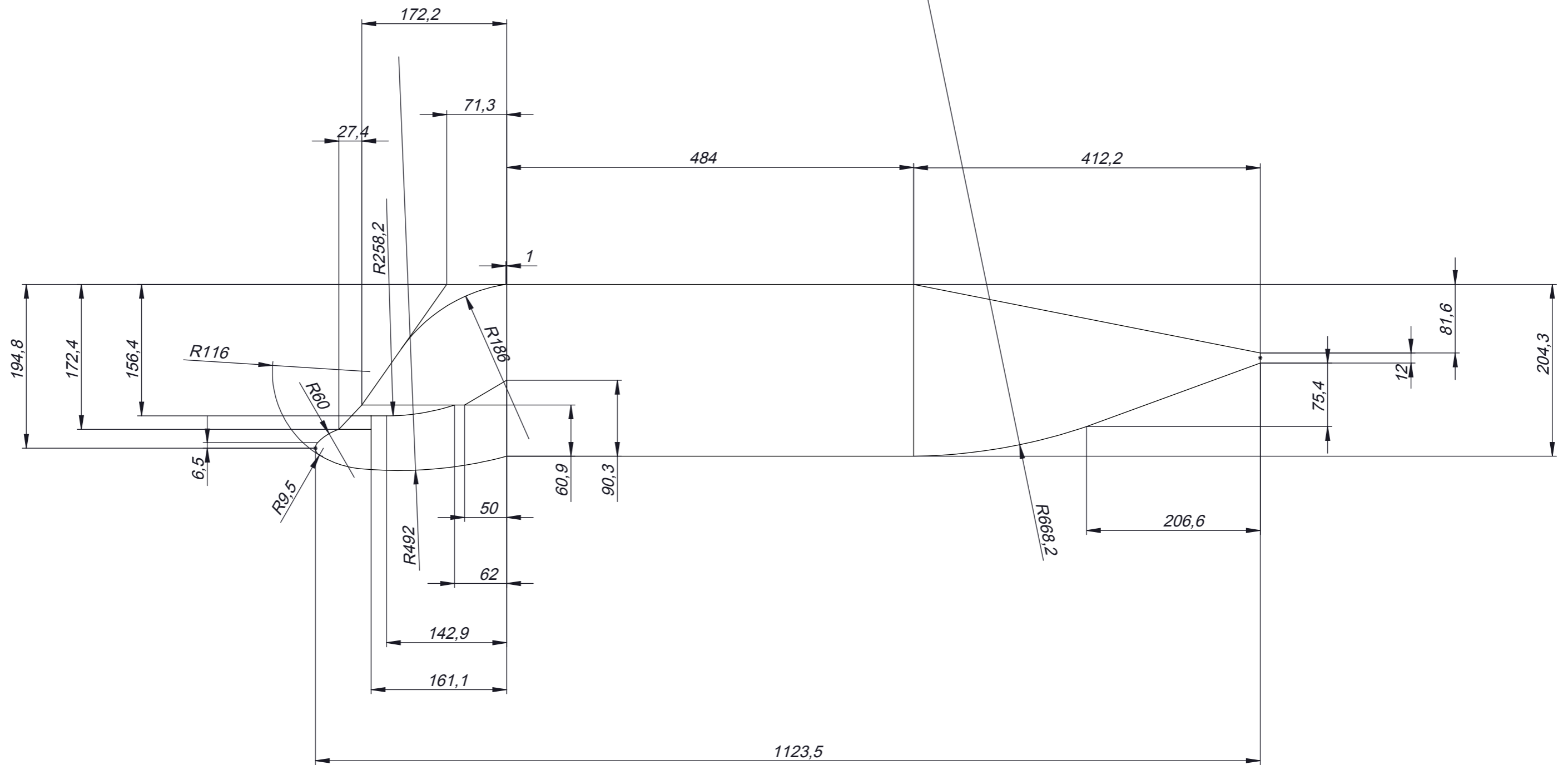
TFG	LÀMINA	PLÀNOLS DE CONJUNT	 UPC TERRASSA	ESEIAAT
	3			
ESCALA 1:250		Perfil de l'estructura	Arnau Verdaguer Pons	



Acotació finestra

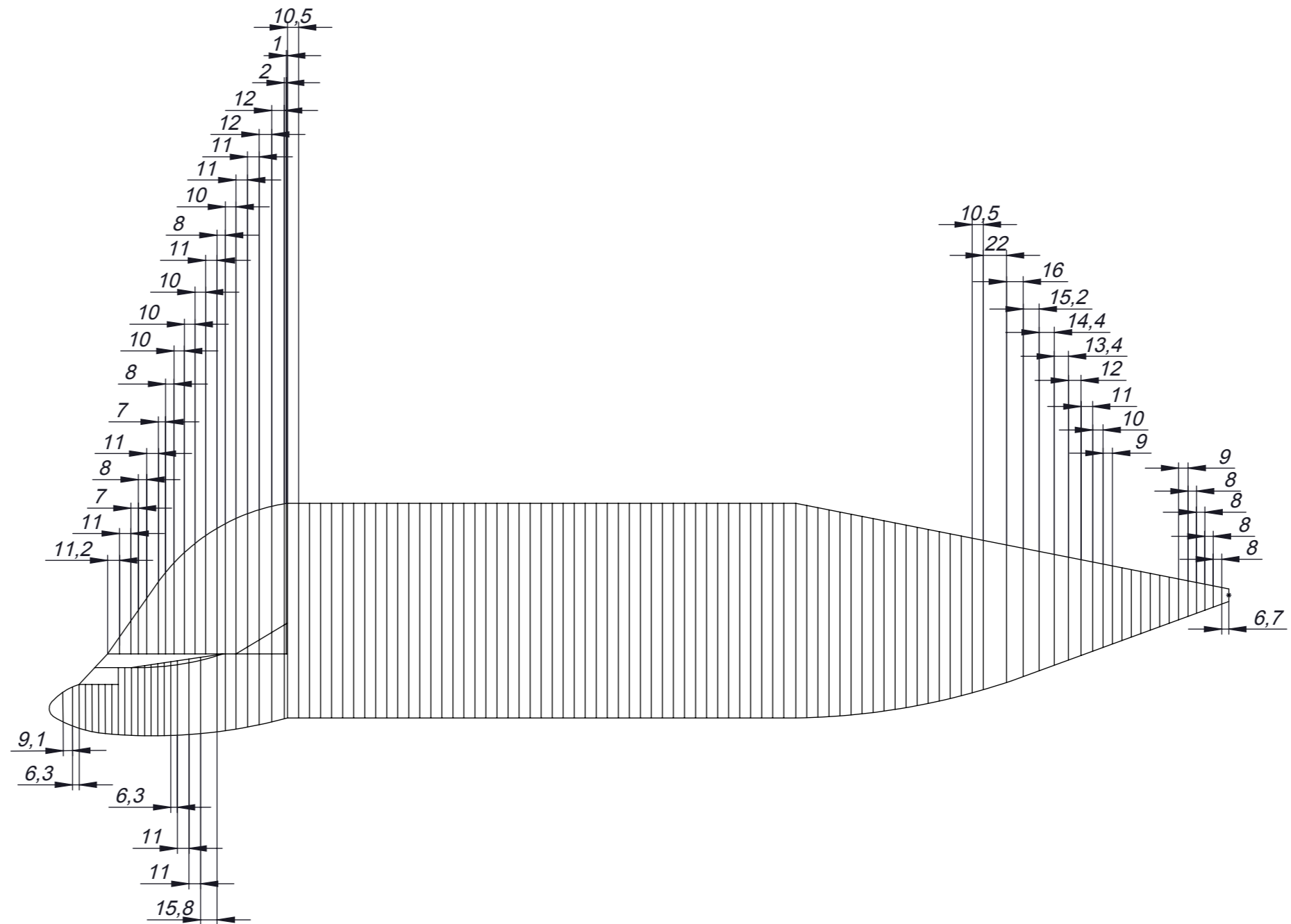


TFG	LÀMINA	PEÇA	PART DE L'AERONAU	UPC TERRASSA	ESEIAAT
	4	-	FUSELATGE		
ESCALA 1:250		Contorn de la planta del fuselatge		Arnau Verdaguer Pons	



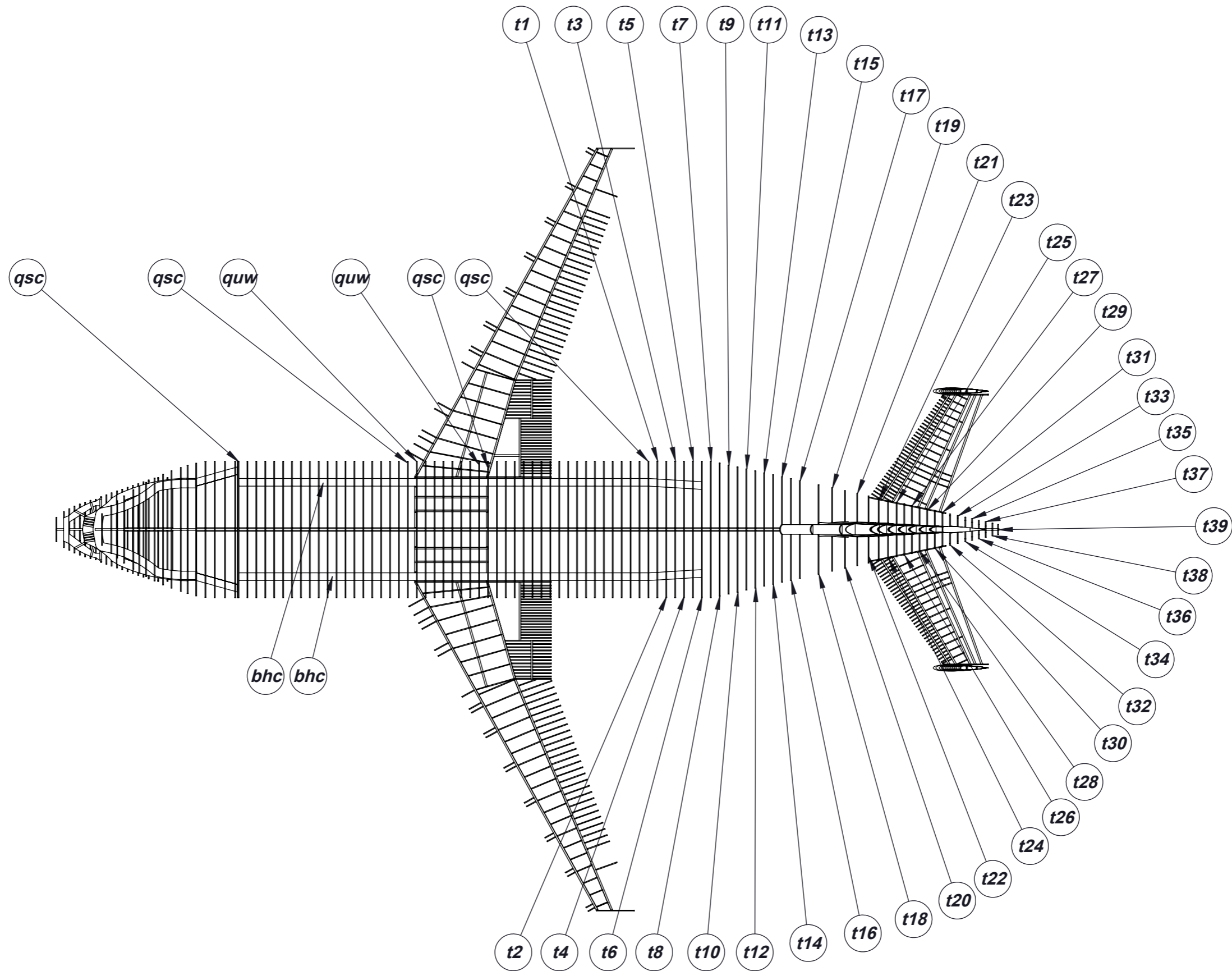
SOLIDWORKS Educational Product. For Instructional Use Only.

TFG	LÀMINA	PEÇA	PART DE L'AERONAU	UPC TERRASSA	ESEIAAT
	5	-	FUSELATGE		
ESCALA 1:250		Contorn del perfil del fuselatge		Arnau Verdaguer Pons	



En els trams que s'han deixat sense acotar, les quadernes presenten una separació equidistant, el valor de la qual es mostra a ambdues bandes que delimiten el tram sense cotes.

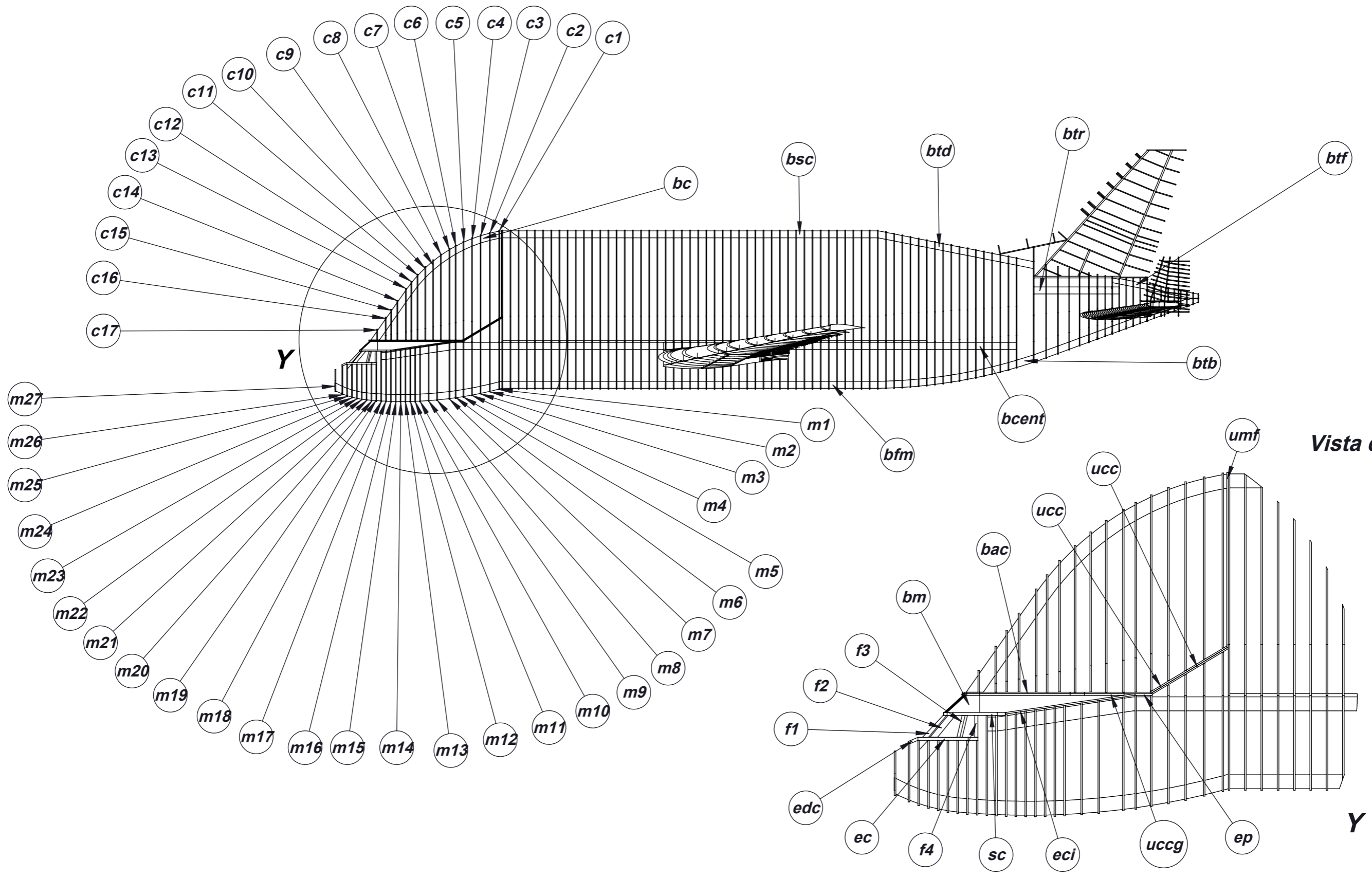
TFG	LÀMINA	PEÇA	PART DE L'AERONAU	UPC TERRASSA	ESEIAAT
	6	-	FUSELATGE		
ESCALA	1:250	Distribució de quadernes del fuselatge		Arnau Verdaguer Pons	



Les quadernes situades en els trams sense identificar, però ambdues bandes limitades per la mateixa peça identificada, consisteixen en la mateixa peça.

SOLIDWORKS Educational Product. For Instructional Use Only.

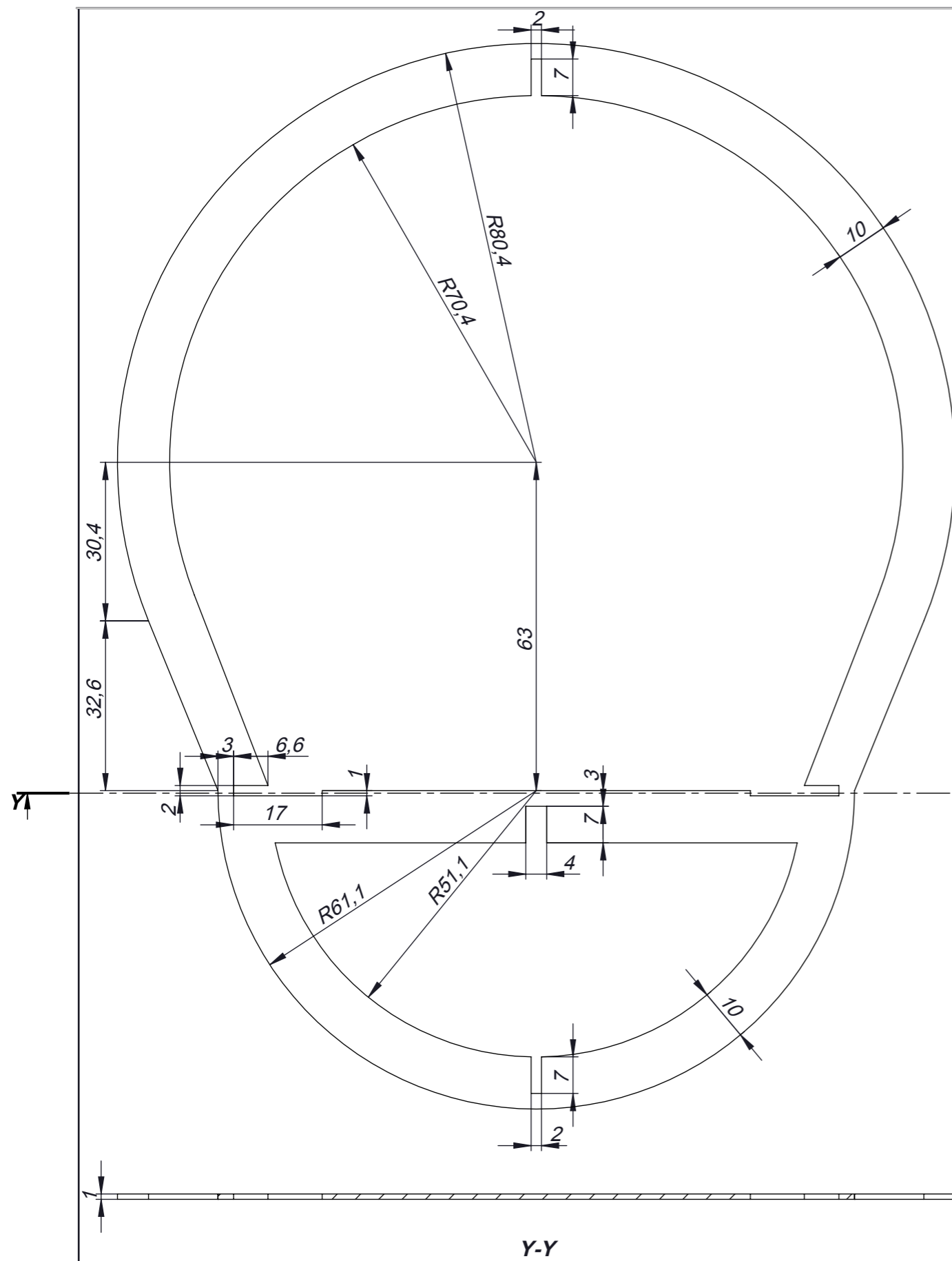
TFG	LÀMINA	PEÇA	PART DE L'AERONAU	UPC TERRASSA	ESEIAAT
	7	-	FUSELATGE		
ESCALA 1:250		Identificació de les peces del fuselatge (Part 1)		Arnau Verdaguer Pons	



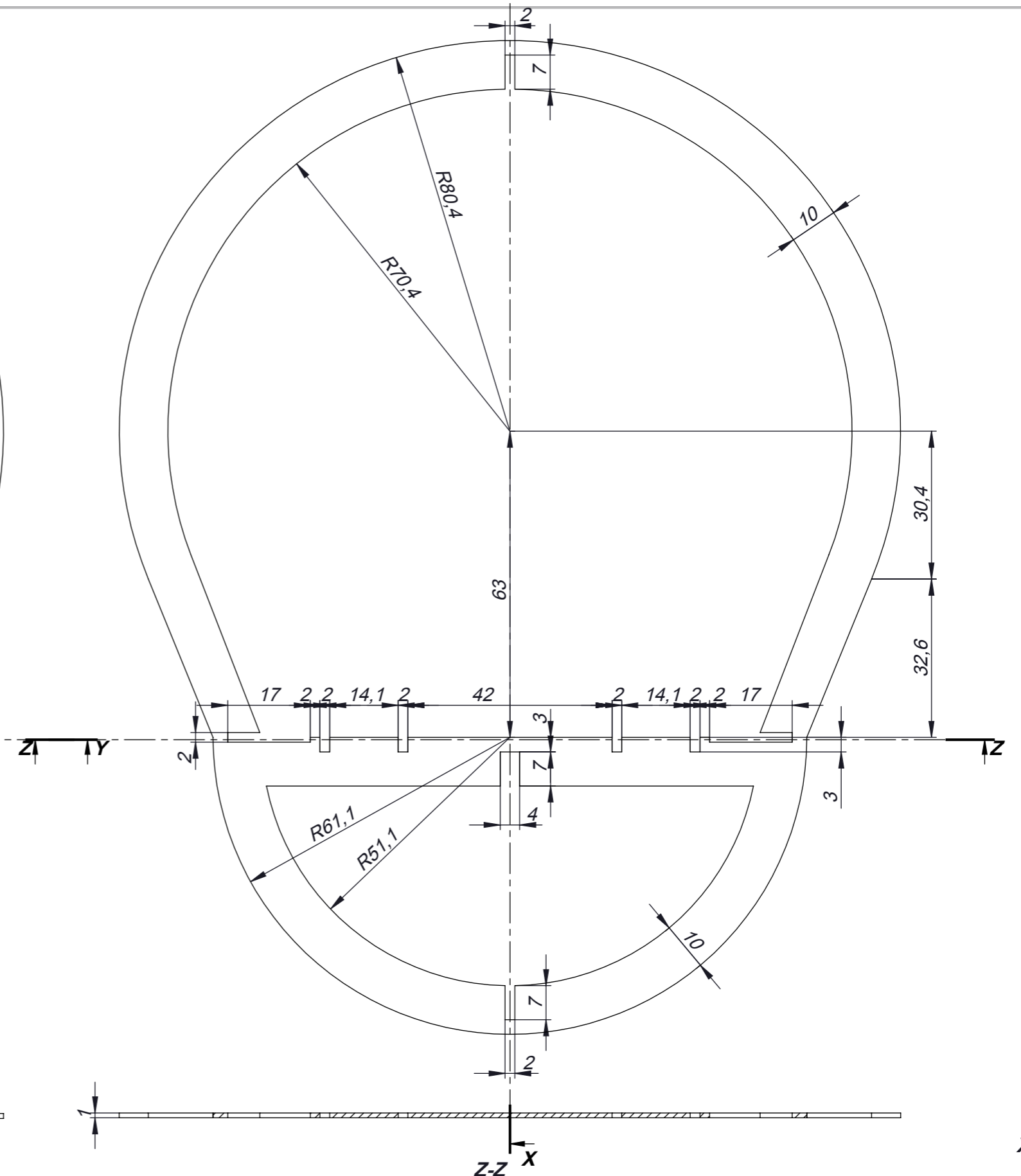
Vista de detall

SOLIDWORKS Educational Product. For Instructional Use Only.

TFG	LÀMINA	PEÇA	PART DE L'AERONAU	UPC TERRASSA	ESEIAAT
	8	-	FUSELATGE		
ESCALA	1:250	Identificació de les peces del fuselatge (Part 2)		Arnau Verdaguer Pons	



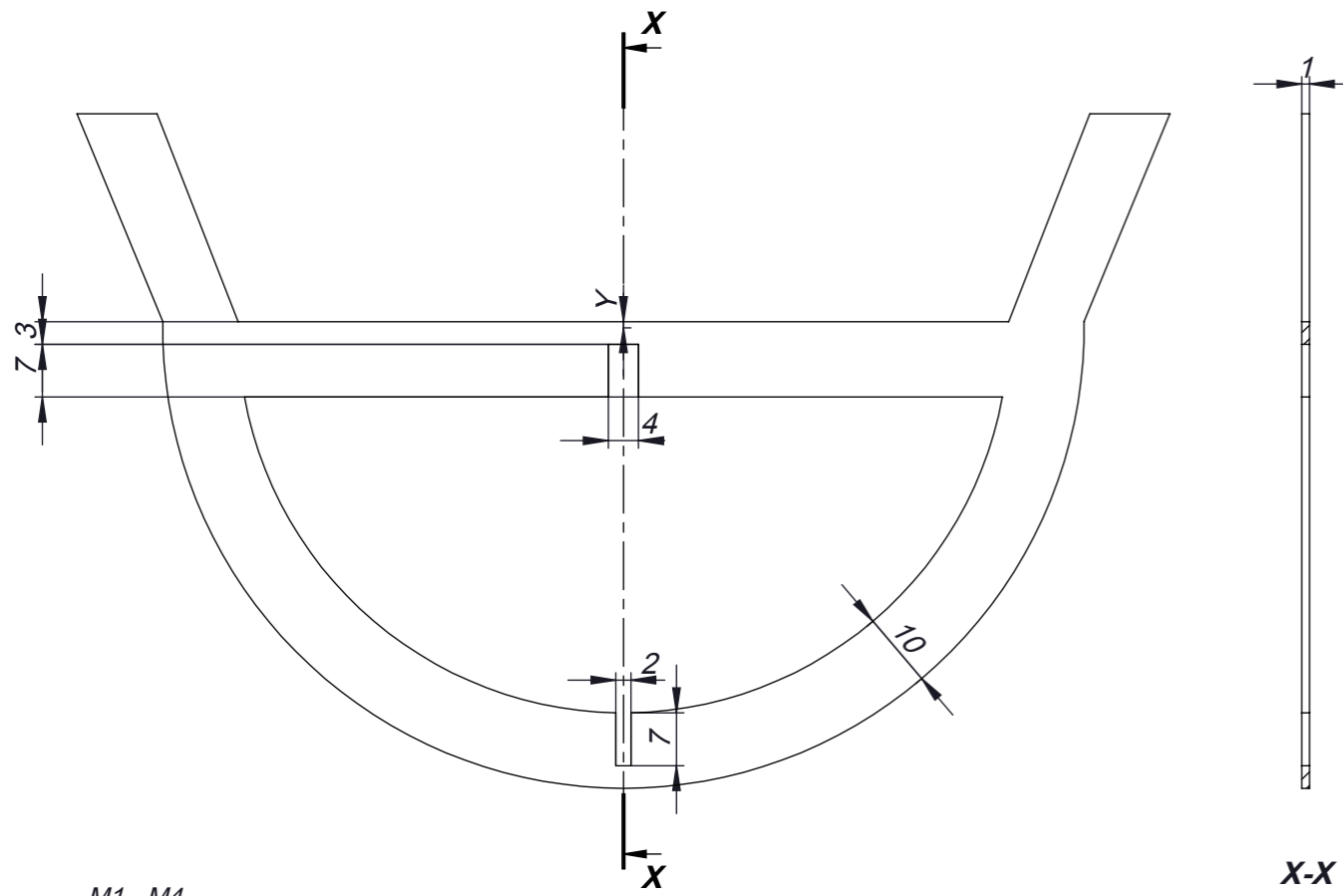
Y-Y



X-X

SOLIDWORKS Educational Product. For Instructional Use Only.

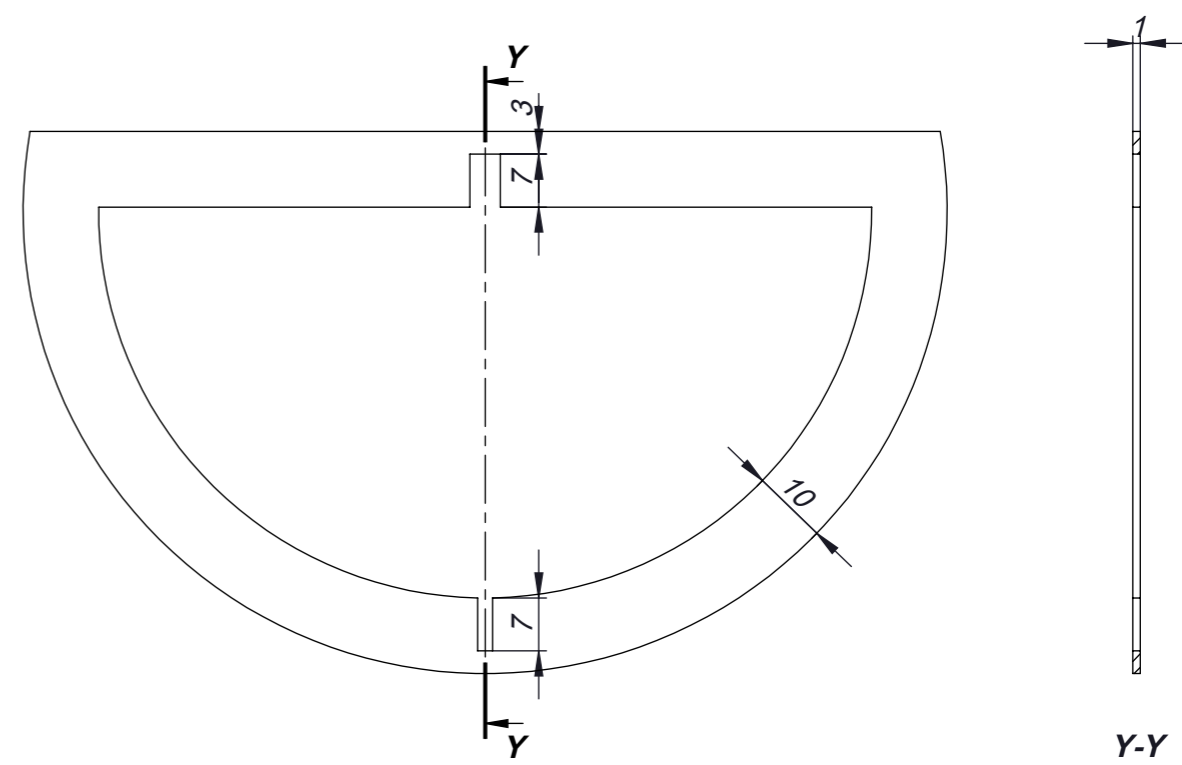
TFG	LÀMINA	PEÇA	PART DE L'AERONAU	UPC TERRASSA	ESEIAAT
	9	qsc quw	FUSELATGE		
ESCALA	1:50	QUADERNA SECCIÓ CONSTANT QUADERNA SECCIÓ CNSTANT WING BOX		Arnau Verdaguer Pons	



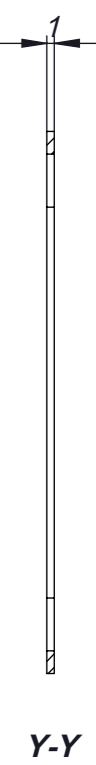
M1 - M4



X-X



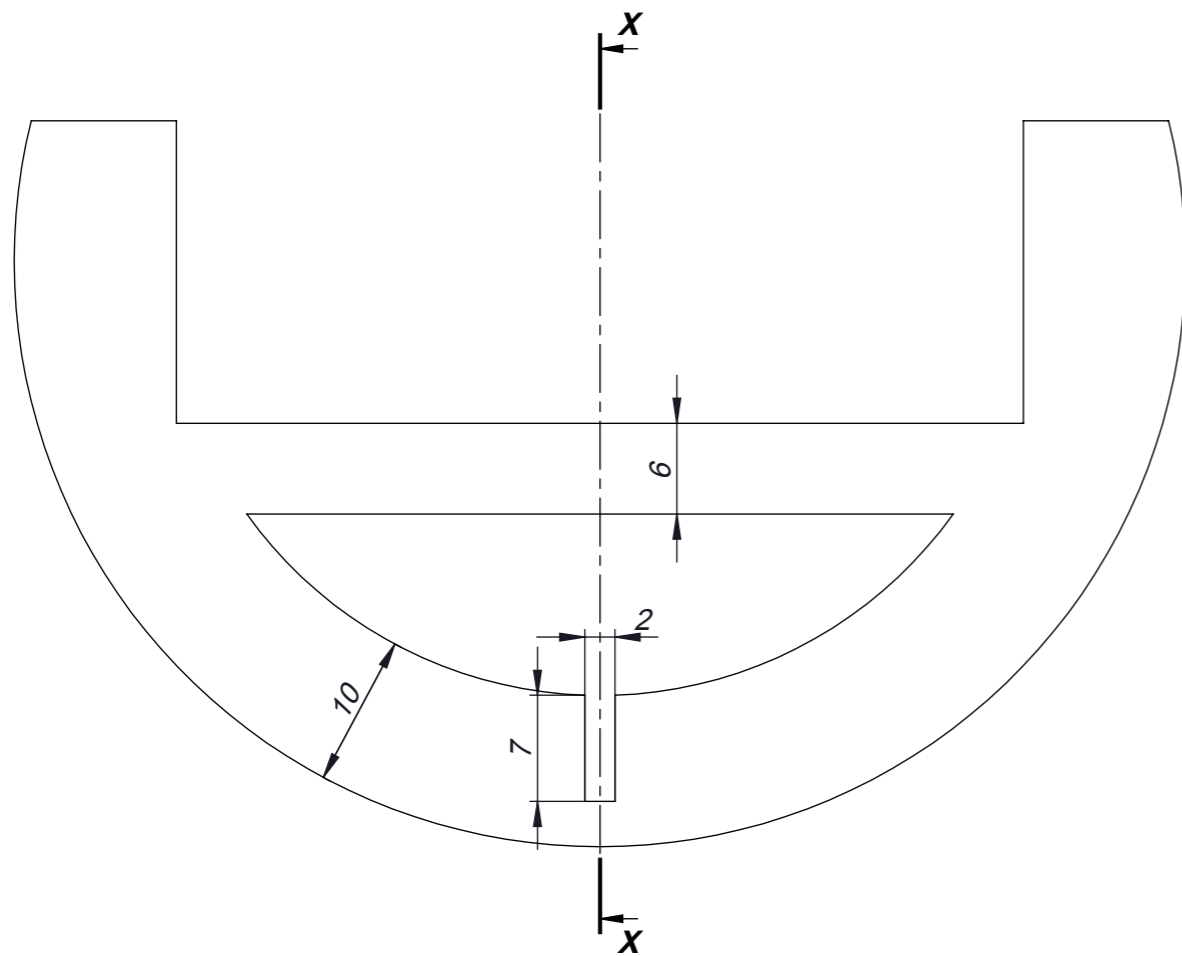
M5 - M19 | M24 - M26



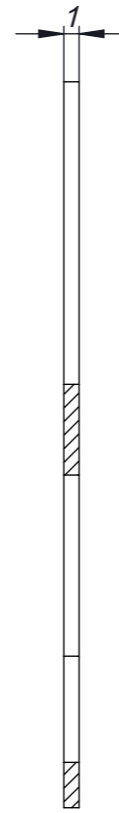
Y-Y

	m1	m2	m3	m4
Eix major el·lipse (horitzontal) superior	161	161	161	161
Diàmetre circumferència inferior	122	122	122	122
Altura total	205	205	205	203
Altura comporta+bigues	115	120	124	127
Altura punt tangència	62	65	68	70
Altura tall circumferència inferior	32	30	28	26
Altura comporta	112	117	121	124

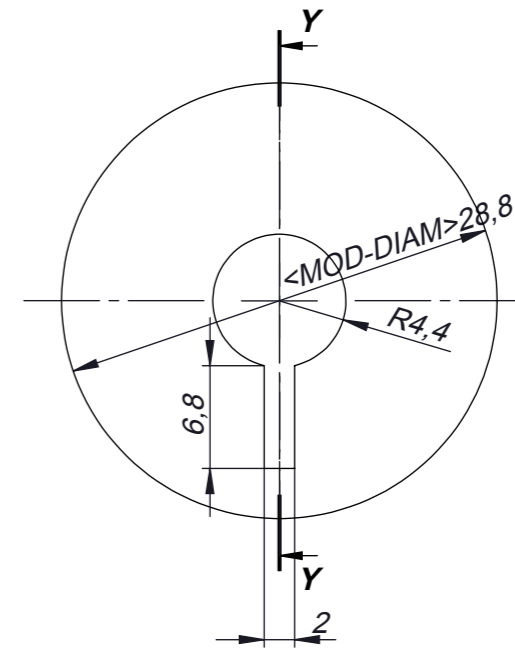
Quaderna	Diàmetre exterior circumferència	Altura circumferència
m5	122	72
m6	122	73
m7	122	73
m8	122	73
m9	122	72
m10	117	71
m11	112	70
m12	108	70
m13	104	69
m14	99	68
m15	95	67
m16	91	66
m17	86	65
m18	82	64
m19	77	48
m20	73	48
m21	69	47
m22	64	46
m23	60	45
m24	55	44
m25	49	42
m26	42	37
m27	29	29



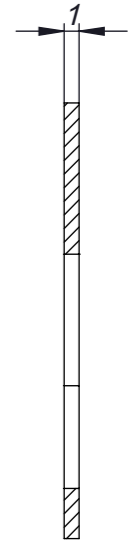
M19 - M24



X-X



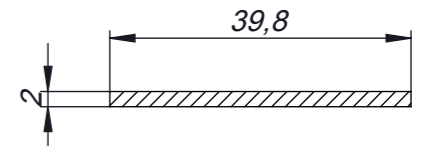
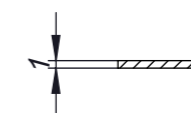
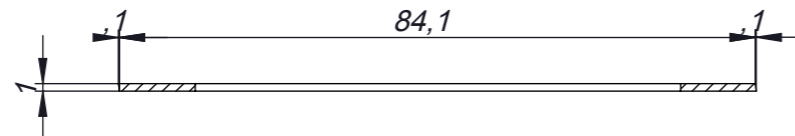
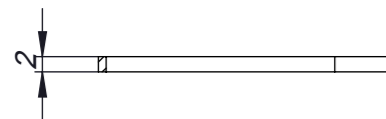
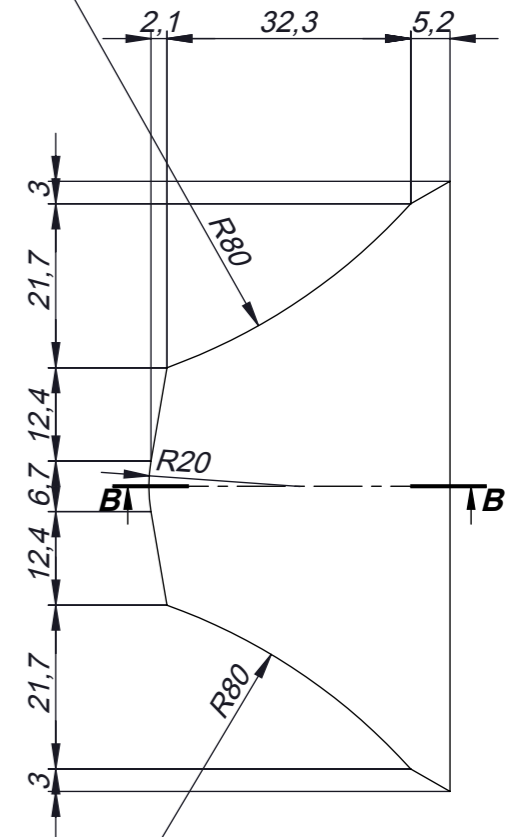
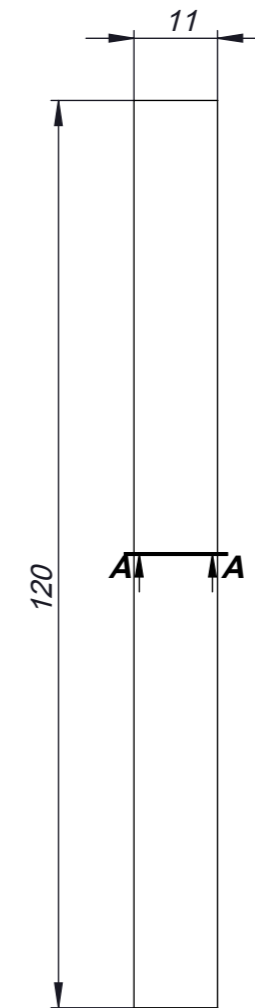
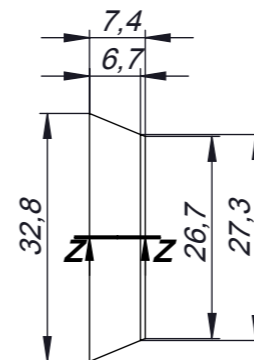
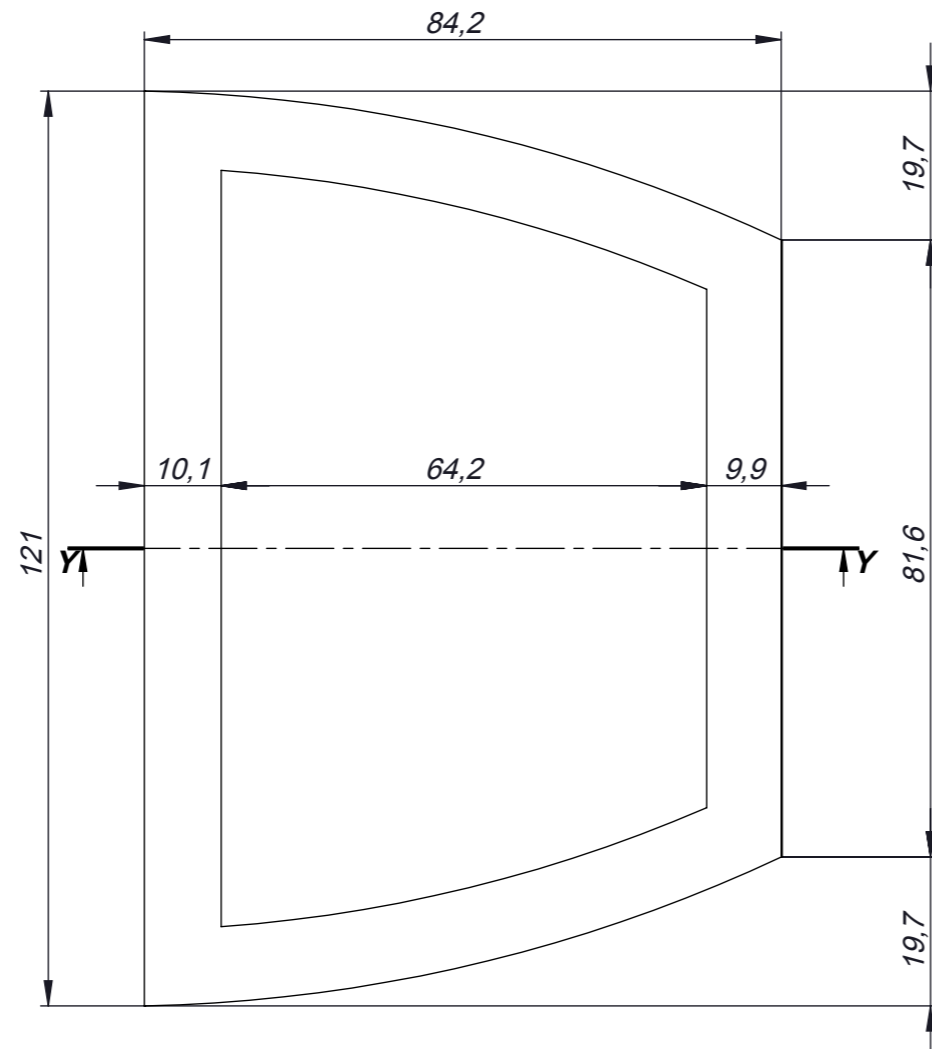
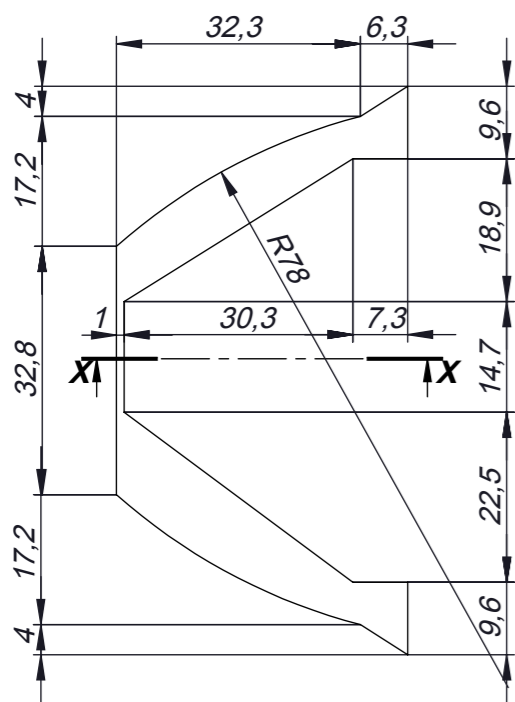
M27



Y-Y

Amplada cabina	Profunditat cabina
56 mm	20 mm
56 mm	20 mm
48,2 mm	20 mm
37,2 mm	20 mm
26,4 mm	20 mm
15,4 mm	20 mm

TFG	LÀMINA	PEÇA	PART DE L'AERONAU	UPC TERRASSA	ESEIAAT
	11	M19 - M24 I M27	FUSELATGE		
ESCALA 1:25		MORRO		Arnau Verdaguer Pons	



X-X

Y-Y

Z-Z

A-A

B-B

EC

ECI

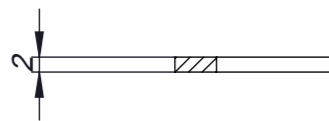
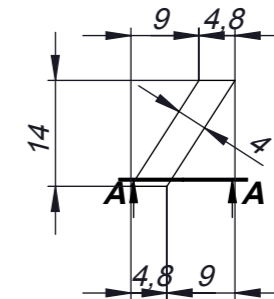
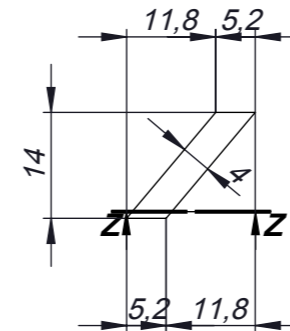
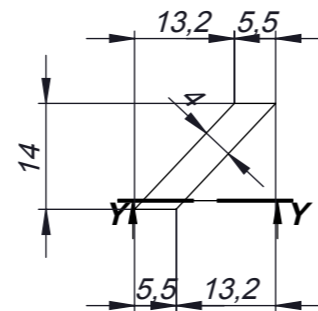
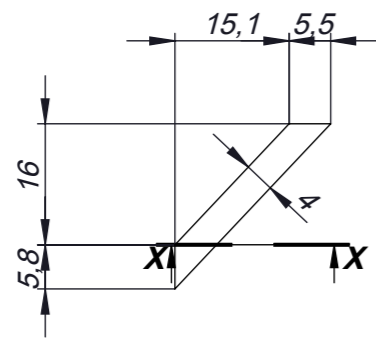
EDC

EP

SC

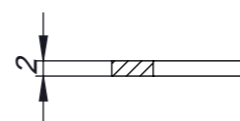
SOLIDWORKS Educational Product. For Instructional Use Only.

TFG	LÀMINA	PECES	PART DE L'AERONAU	UPC TERRASSA	ESEIAAT
	12	CABINA	FUSELATGE		
ESCALA 1:50		ESTRUCTURA CABINA ESTRUCTURA CABINA INCLINADA ESTRUCTURA DAVANT CABINA ESTRUCTURA PLANA SOSTRE CABINA		Arnau Verdaguer Pons	



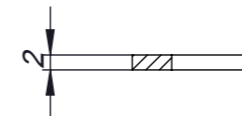
X-X

f1



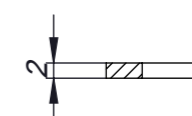
Y-Y

f2



Z-Z

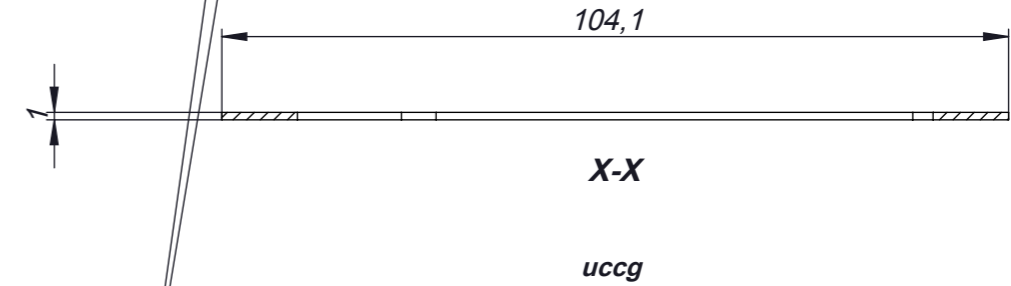
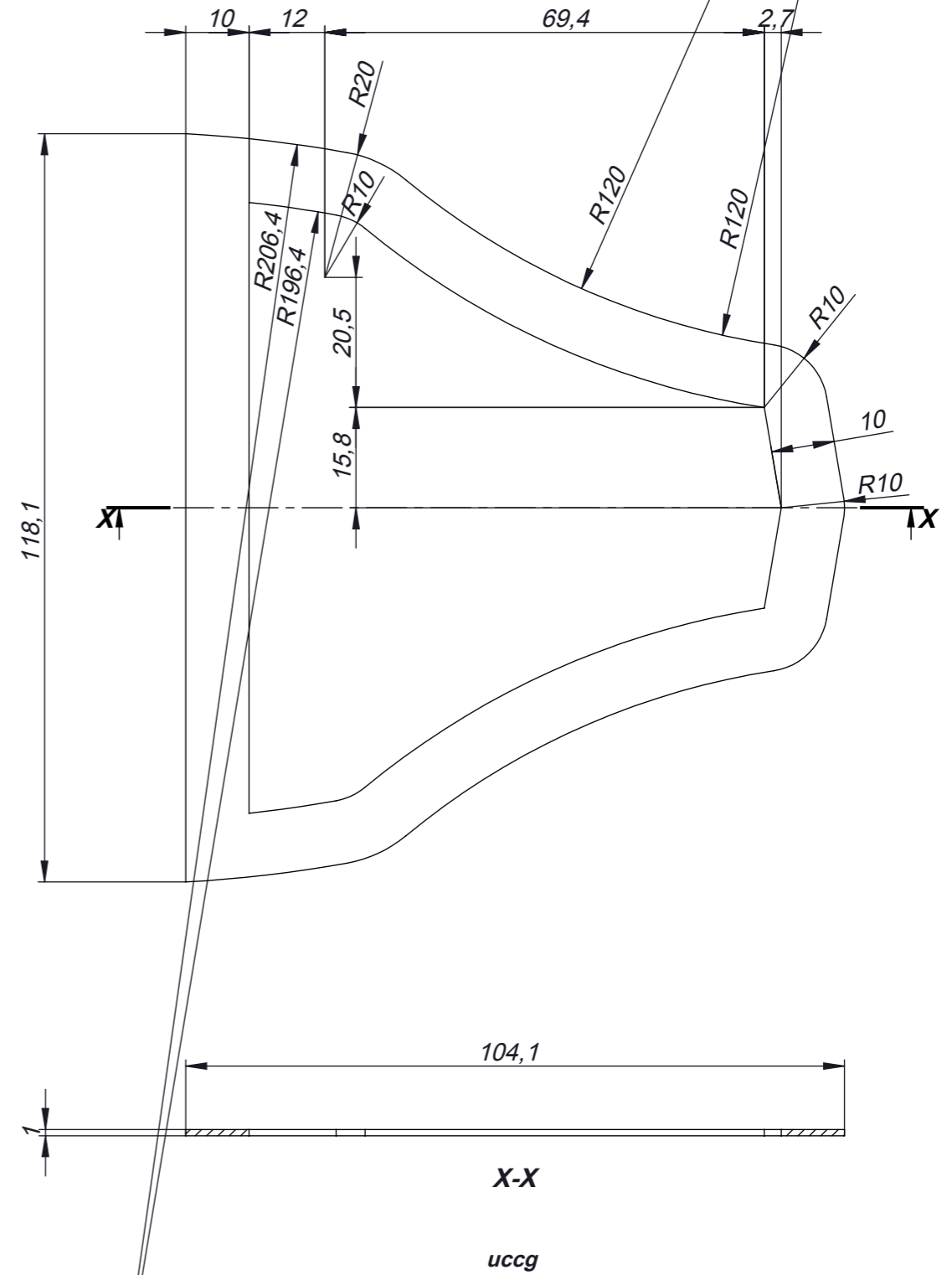
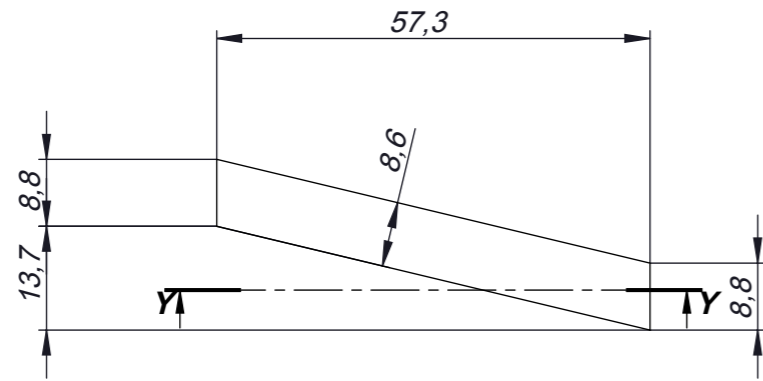
f3



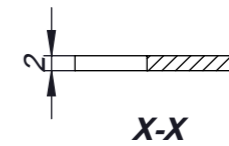
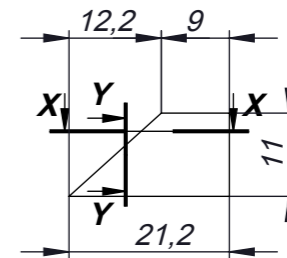
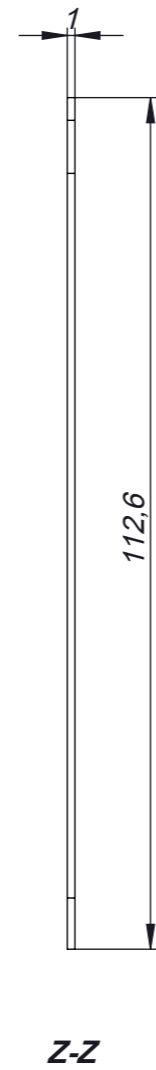
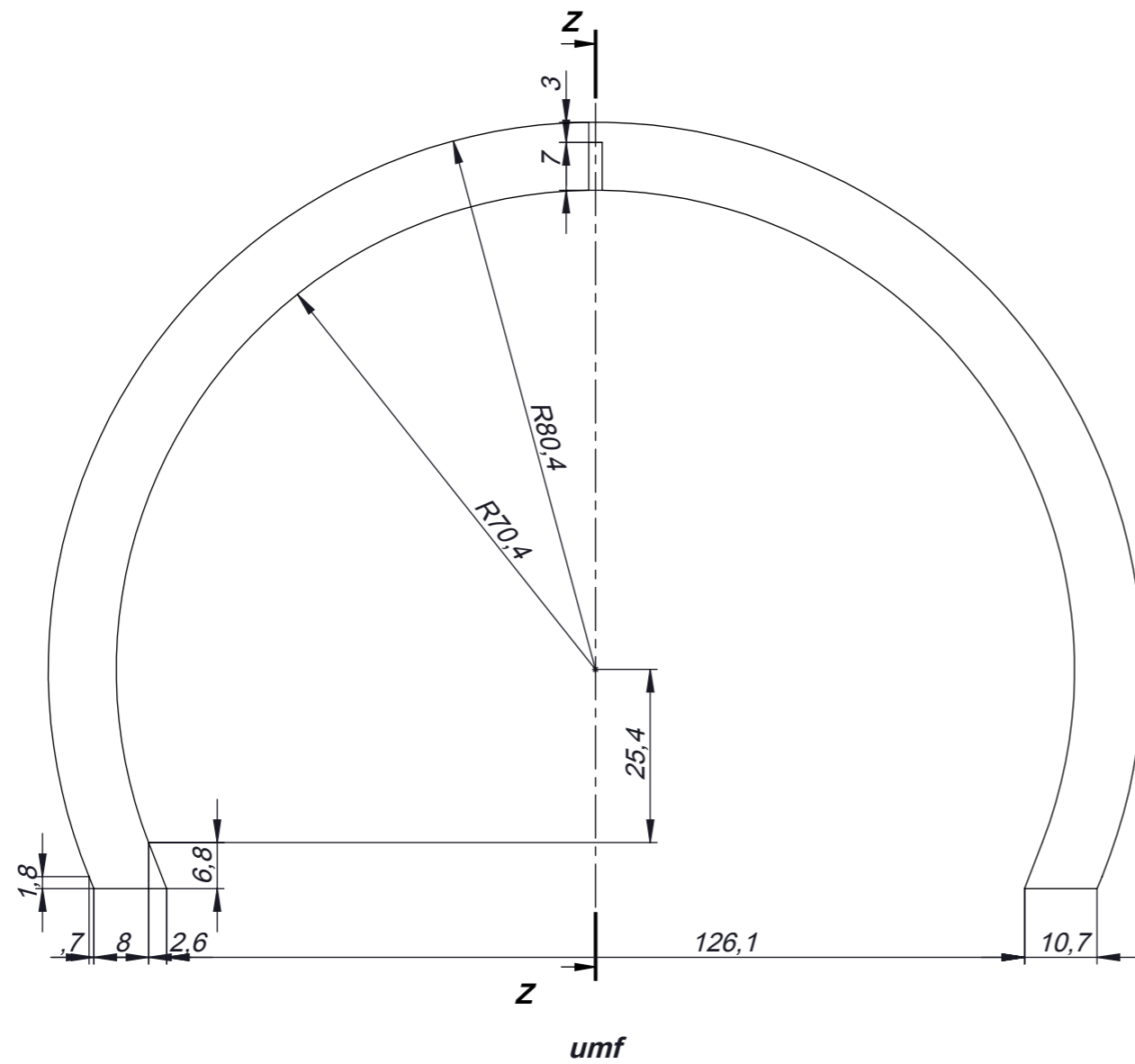
A-A

f4

TFG	LÀMINA	PEÇA	PART DE L'AERONAU	UPC TERRASSA	ESEIAAT
	13	f1 - f4	FUSELATGE		
ESCALA 1:50		FINESTRA 1 A 4		Arnau Verdaguer Pons	



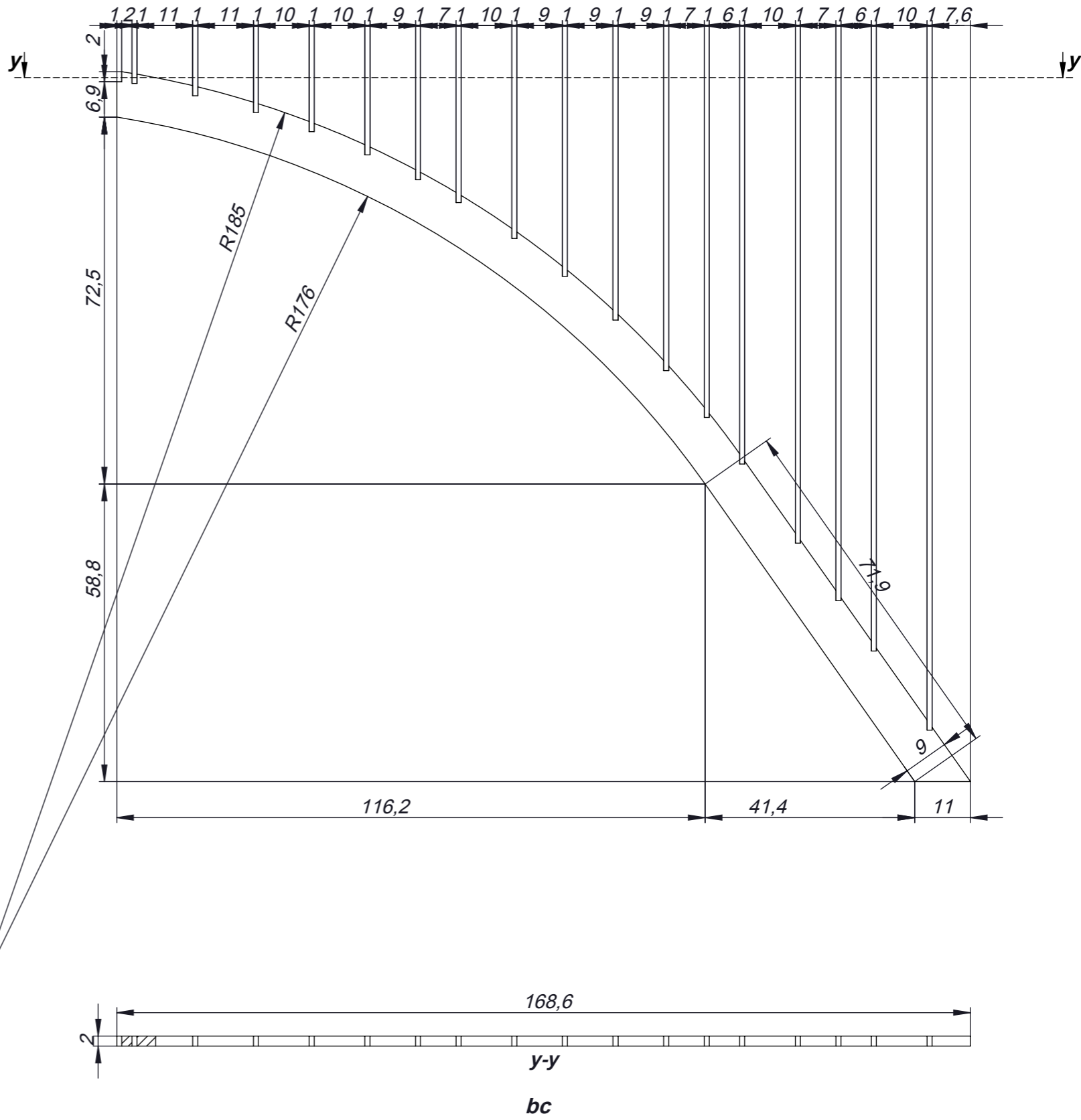
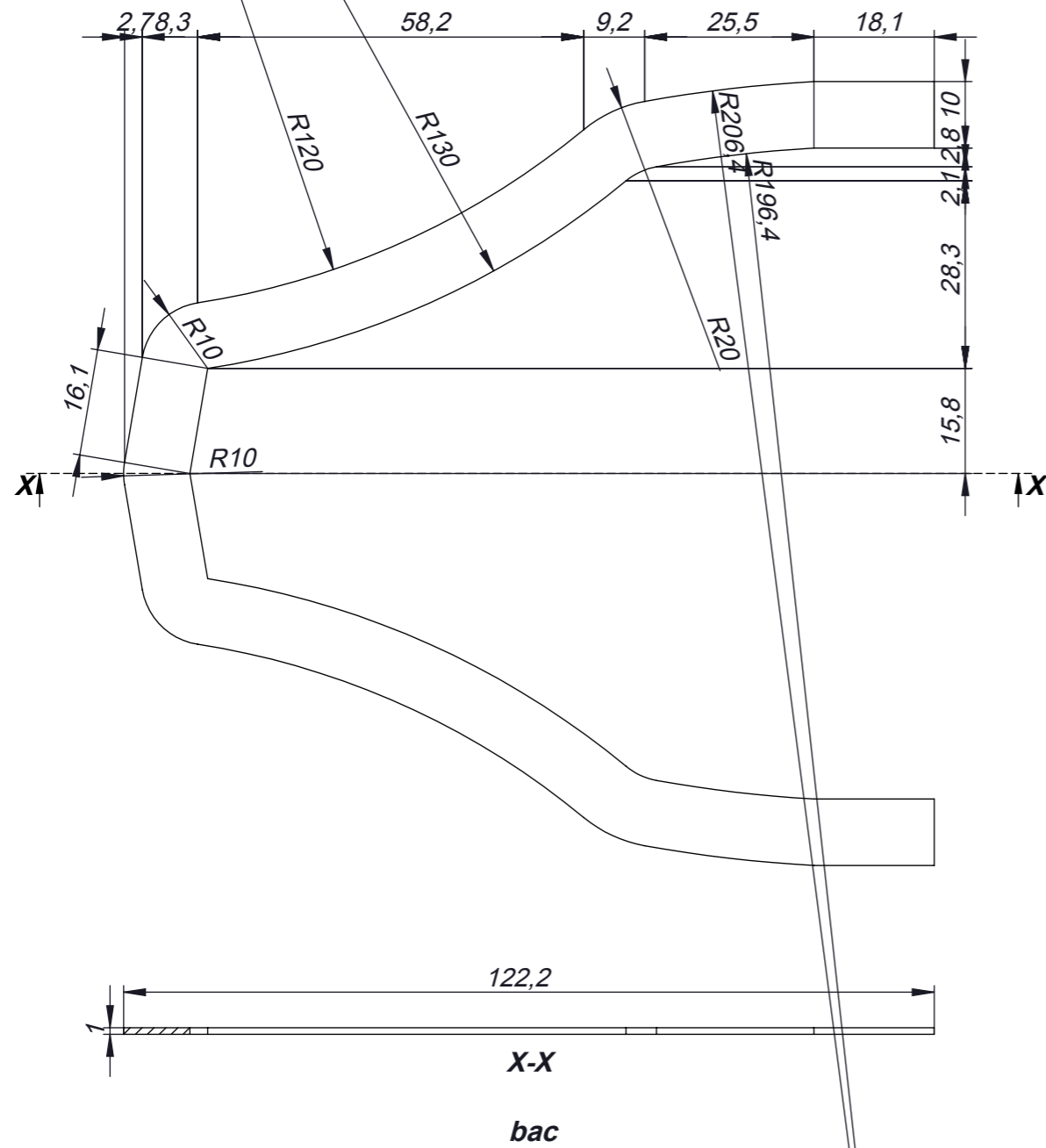
TFG	LÀMINA	PEÇA	PART DE L'AERONAU	UPC TERRASSA	ESEIAAT
	14	ucc uccg	FUSELATGE		
ESCALA 1:50		UNIÓ PORTA CABINA UNIÓ PORTA CABINA GRAN		Arnau Verdaguer Pons	



bm

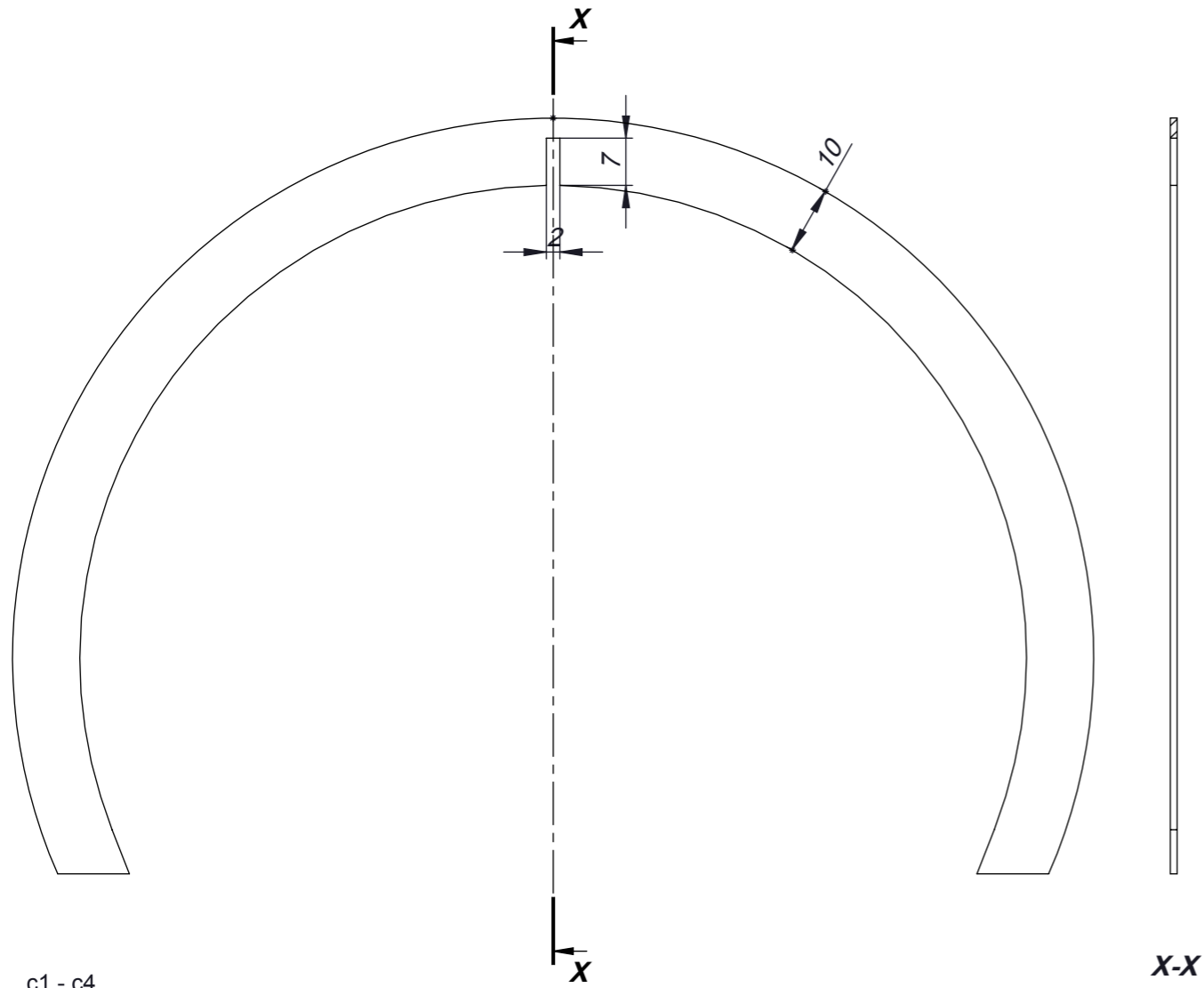
SOLIDWORKS Educational Product. For Instructional Use Only.

TFG	LÀMINA	PEÇA	PART DE L'AERONAU	UPC TERRASSA	ESEIAAT
	15	umf bm	FUSELATGE		
ESCALA	1:50	UNIÓ MORRO FUSSELATGE BIGUES MORRO		Arnau Verdaguer Pons	

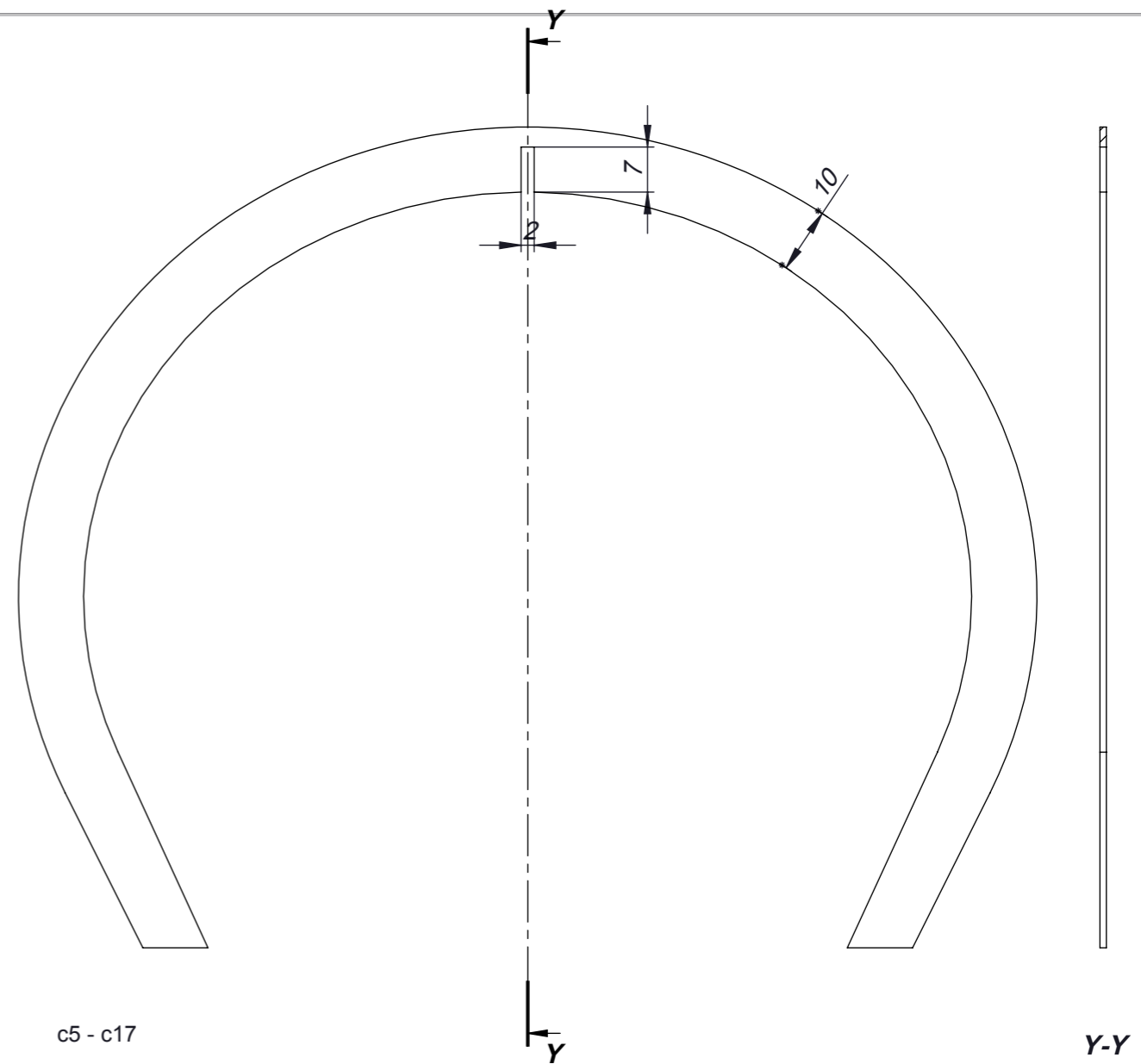


SOLIDWORKS Educational Product. For Instructional Use Only.

TFG	LÀMINA	PEÇA	PART DE L'AERONAU	UPC TERRASSA	ESEIAAT
	16	bac bc	FUSELATGE		
ESCALA 1:50		BASE COMPORTA BIGA COMPORTA		Arnau Verdaguer Pons	



c1 - c4



c5 - c17

Les quadernes c1-c4 queden definides amb les mateixes dimensions que m1-m4.

Quaderna	Diàmetre horitzontal el-lipse	Altura porta	Altura punt tangència	Amplada base
c5	156	126	24	118
c6	151	122	22	118
c7	146	118	21	118
c8	138	111	19	116
c9	130	103	17	114
c10	121	95	15	108
c11	111	85	13	94
c12	102	76	12	83
c13	94	66	10	75
c14	79	51	8	65
c15	68	39	7	60
c16	57	30	6	56
c17	38	14	4	51

TFG

LÀMINA
17

PEÇA
c1 a c17

PART DE L'AERONAU
FUSELATGE

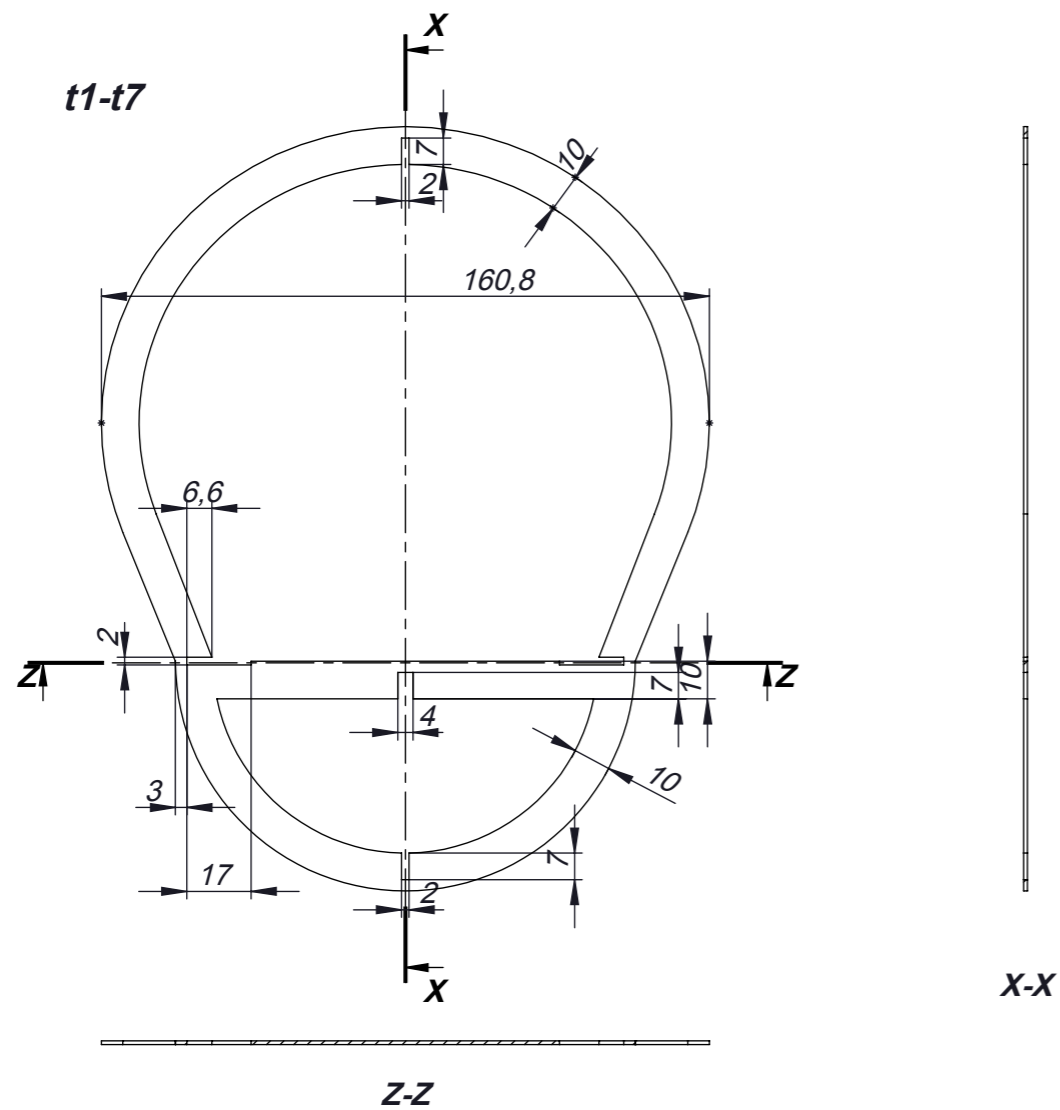
UPC
TERRASSA

ESEIAAT

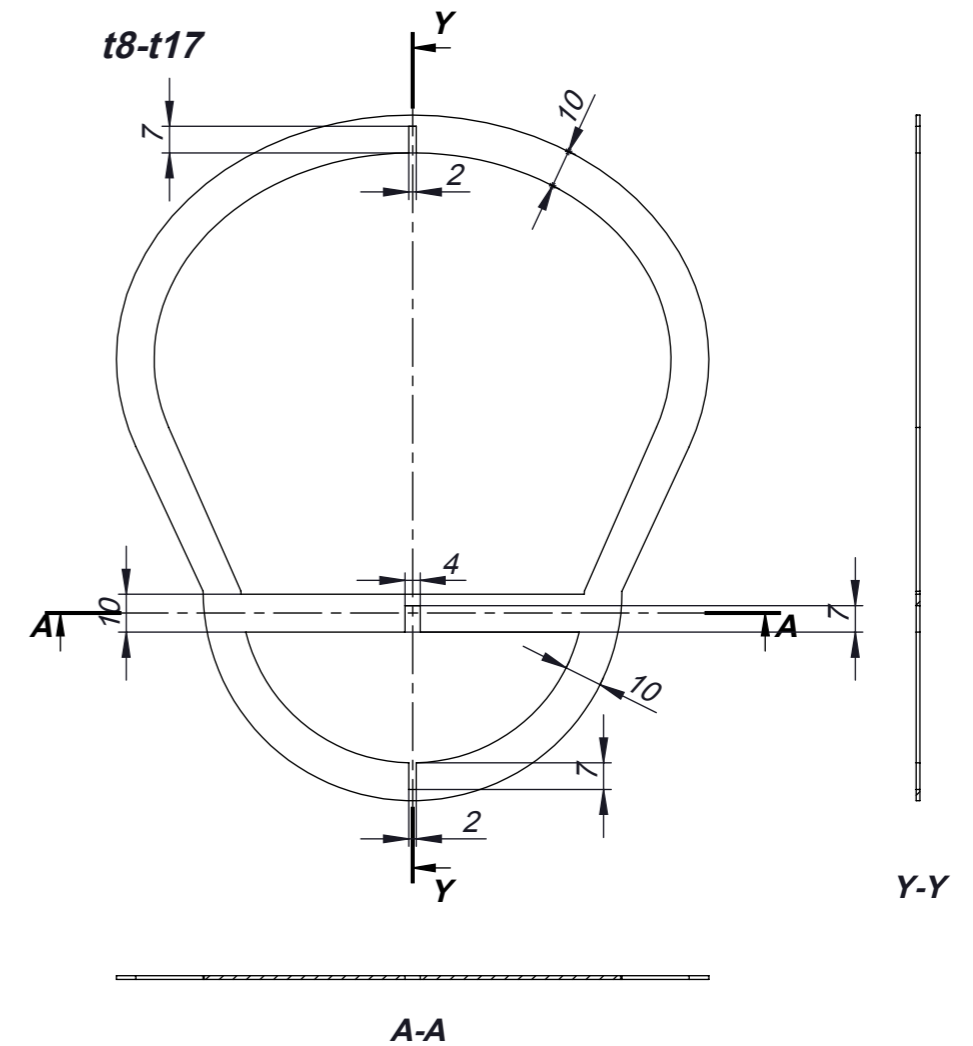
ESCALA 1:50

COMPORTA

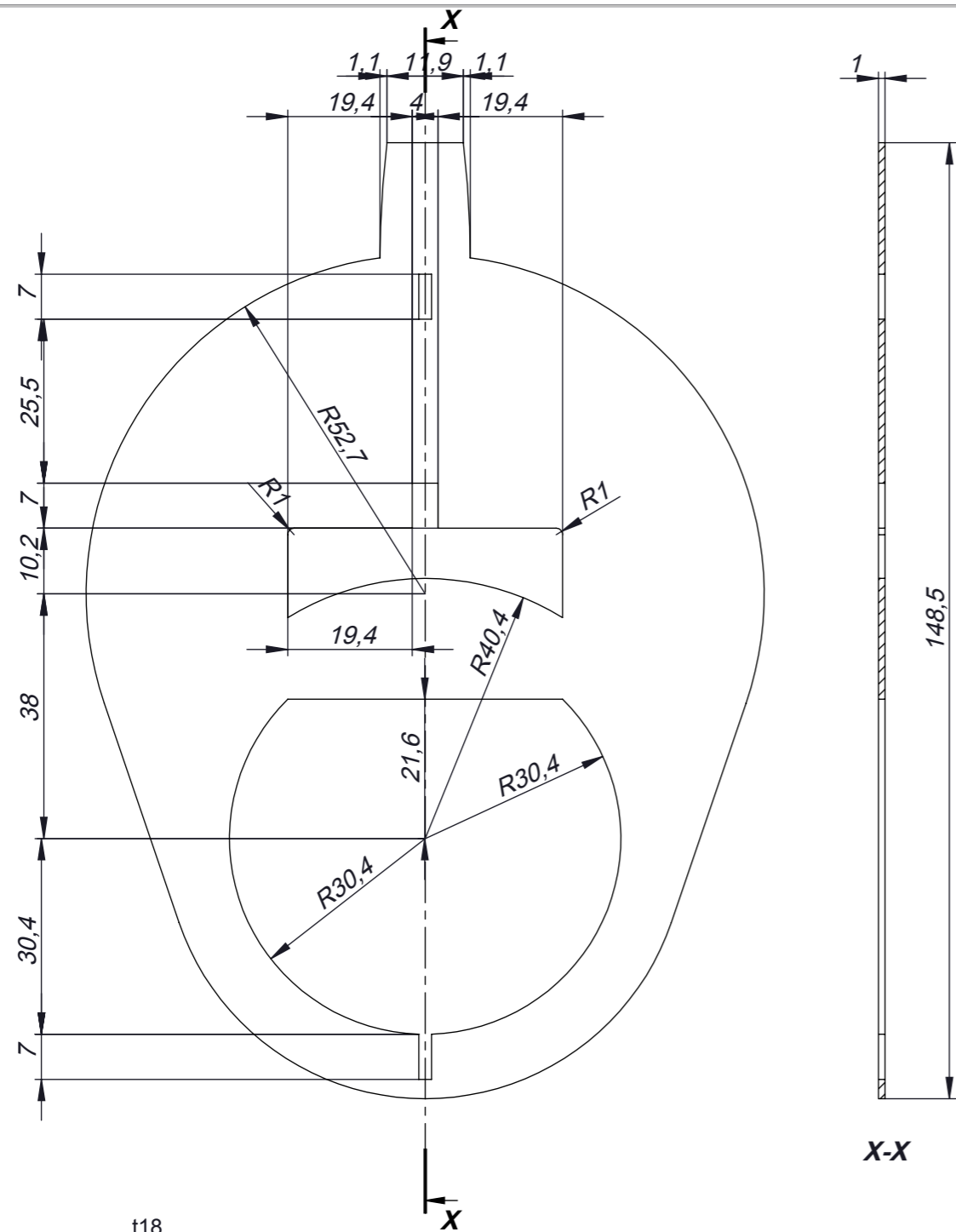
Arnau Verdaguer Pons



Quaderna	Eix major el·lipse interior	Diàmetre circumferència interior	Altura total
t1	141	102	202
t2	141	101	200
t3	141	100	197
t4	141	98	194
t5	141	96	191
t6	141	94	188
t7	141	92	185

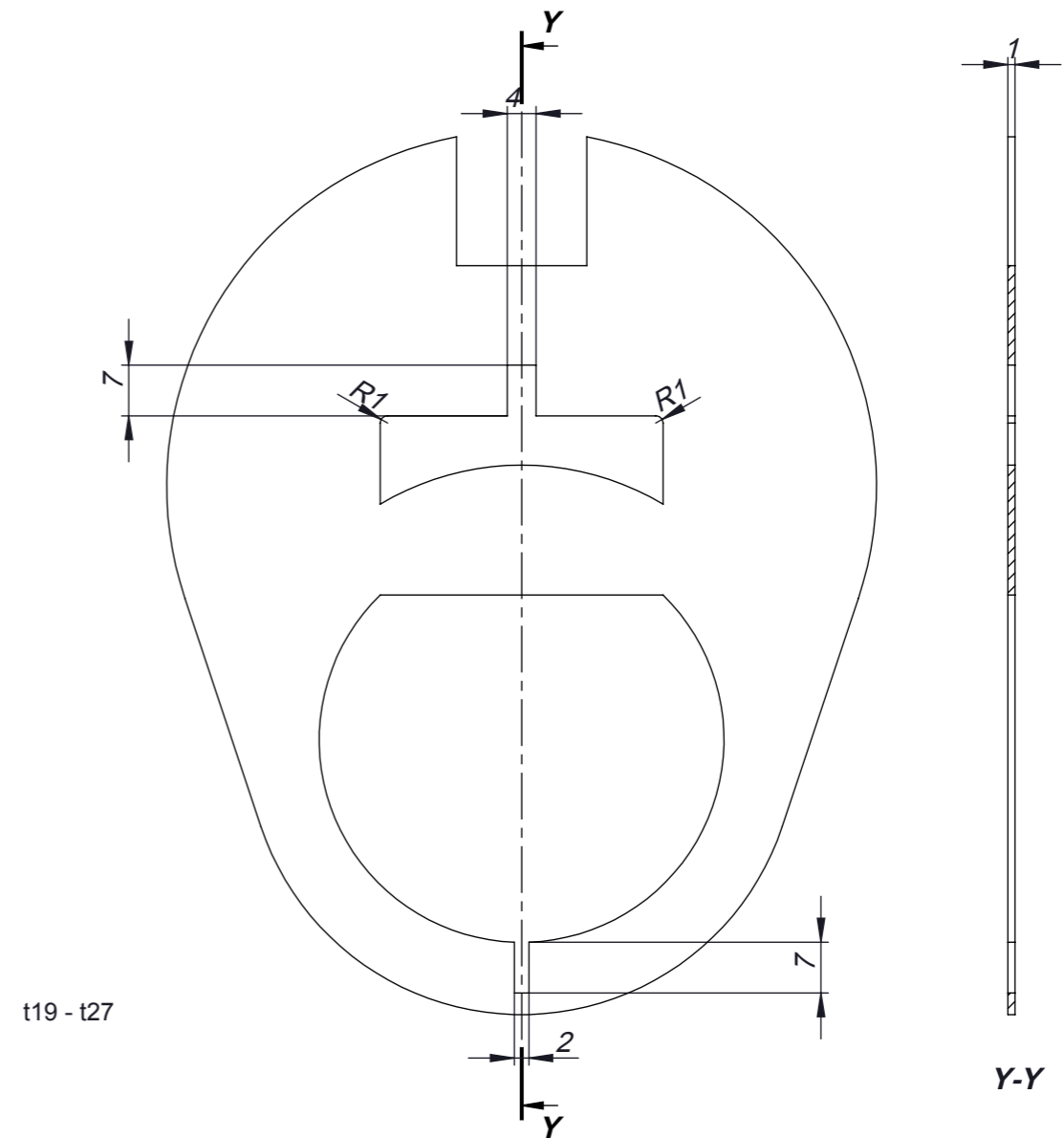


Quaderna	Eix horitzontal el·lipse interior	Diàmetre interior circumferència	Altura total	Altura punt de tangència
t8	137	91	181	38
t9	132	89	178	38
t10	127	88	174	38
t11	123	85	170	38
t12	118	83	166	38
t13	114	80	161	38
t14	109	77	157	37
t15	104	73	152	37
t16	100	69	147	37
t17	95	64	142	37



t18

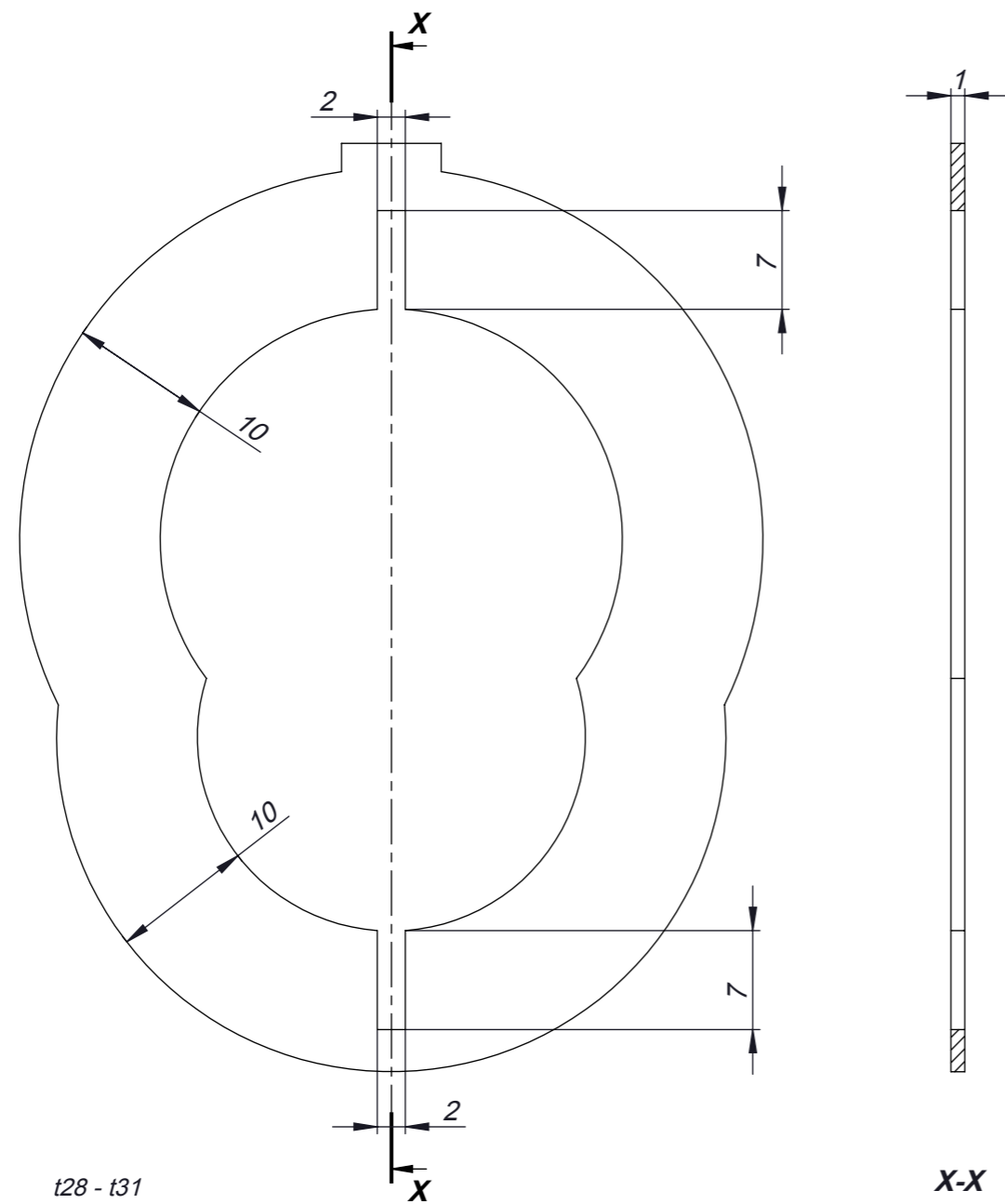
X-X



t19 - t27

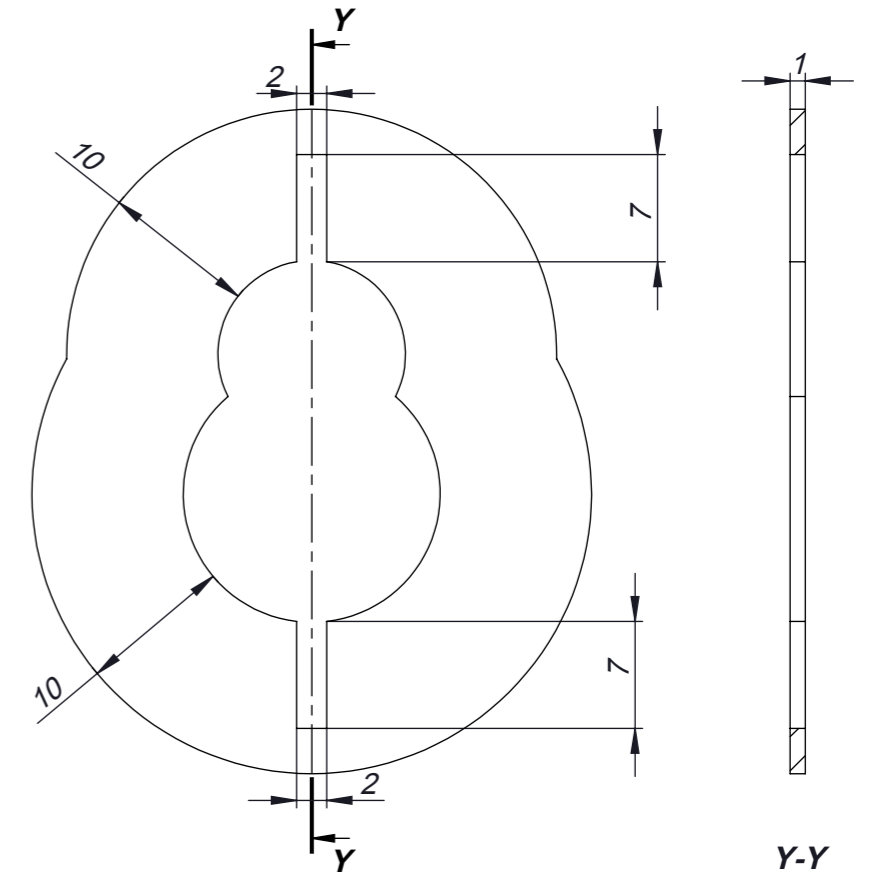
Y-Y

Quaderna	Diàmetre interior circumferència sup.	Diàmetre interior circumferència inf.	Altura total	Profunditat forat	Amplada forat
t18	85	61	131	-	-
t19	78	56	122	18	18
t20	72	51	114	15	18
t21	65	46	106	12	18
t22	59	42	98	9	18
t23	54	38	91	7	18
t24	49	34	85	5	16
t25	45	31	79	4	13
t26	41	28	74	1	10
t27	37	25	69	-	-



t28 - t31

X-X

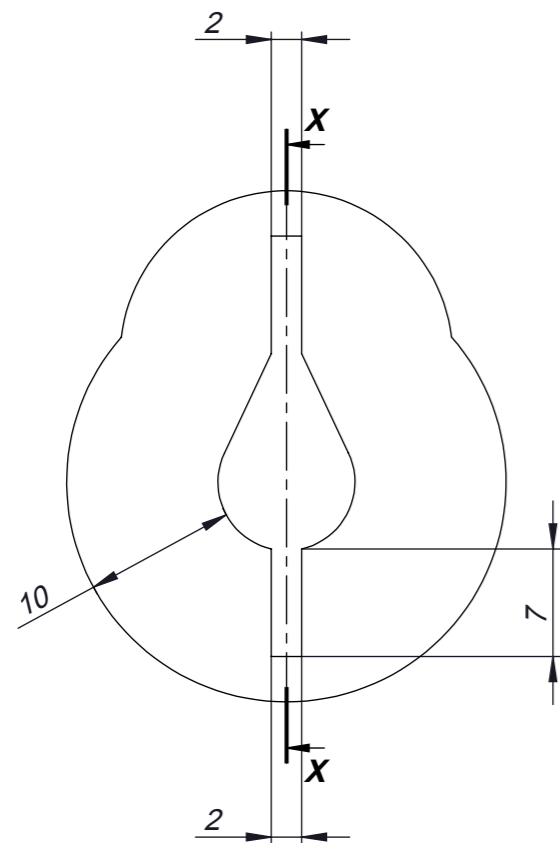


t32 - t33

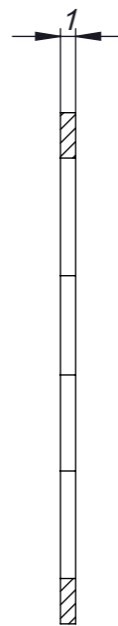
Y-Y

Quaderna	Diàmetre exterior circumferència sup.	Diàmetre exterior circumferència inf.	Altura total
t28	53	48	64
t29	49	47	59
t30	42	45	54
t31	38	41	49
t32	32	37	44
t33	27	33	39
t34	22	29	34
t35	18	26	29
t36	13	22	25
t37	8	18	20
t38	2	15	16
t39	0	12	12

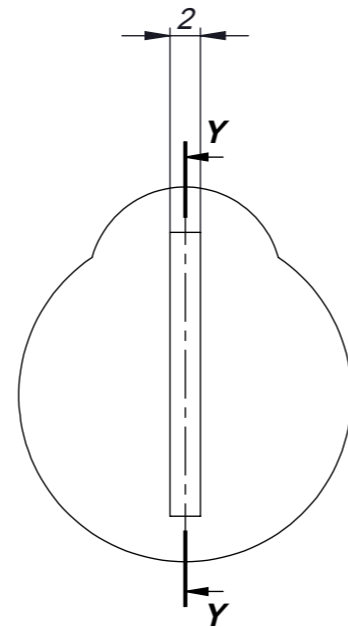
TFG	LÀMINA	PEÇA	PART DE L'AERONAU	UPC TERRASSA	ESEIAAT
	20	t28 - t33	FUSELATGE		
ESCALA 1:25		QUADERNA CUA		Arnau Verdaguer Pons	



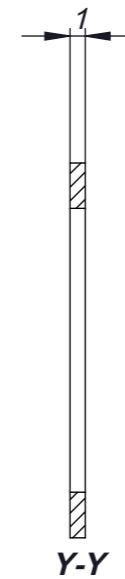
t34 - t35



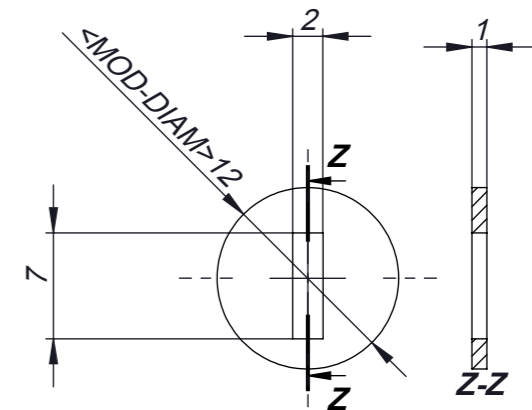
X-X



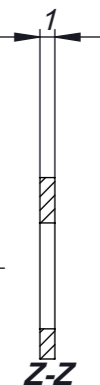
t36 - t38



Y-Y

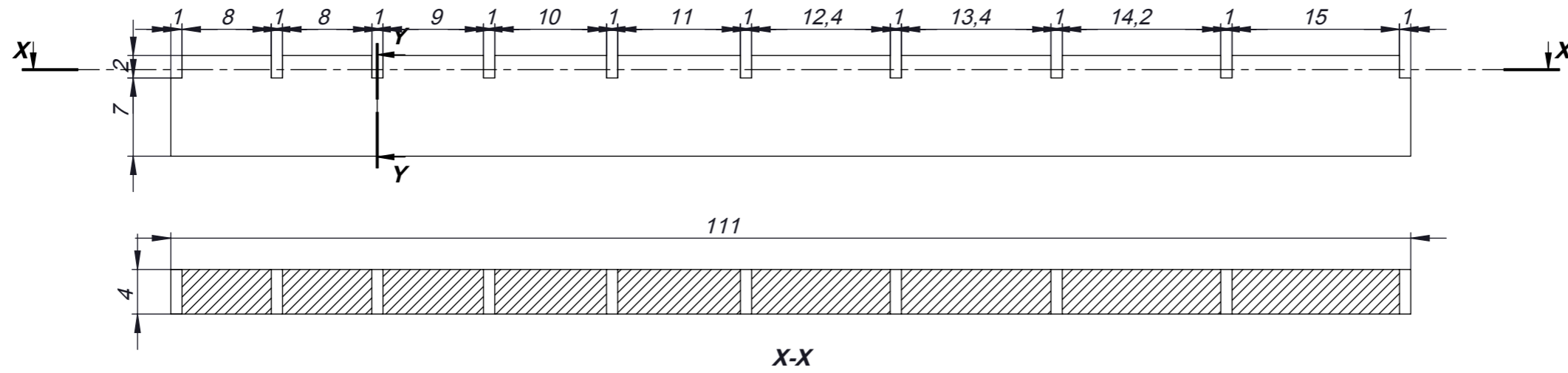


t39

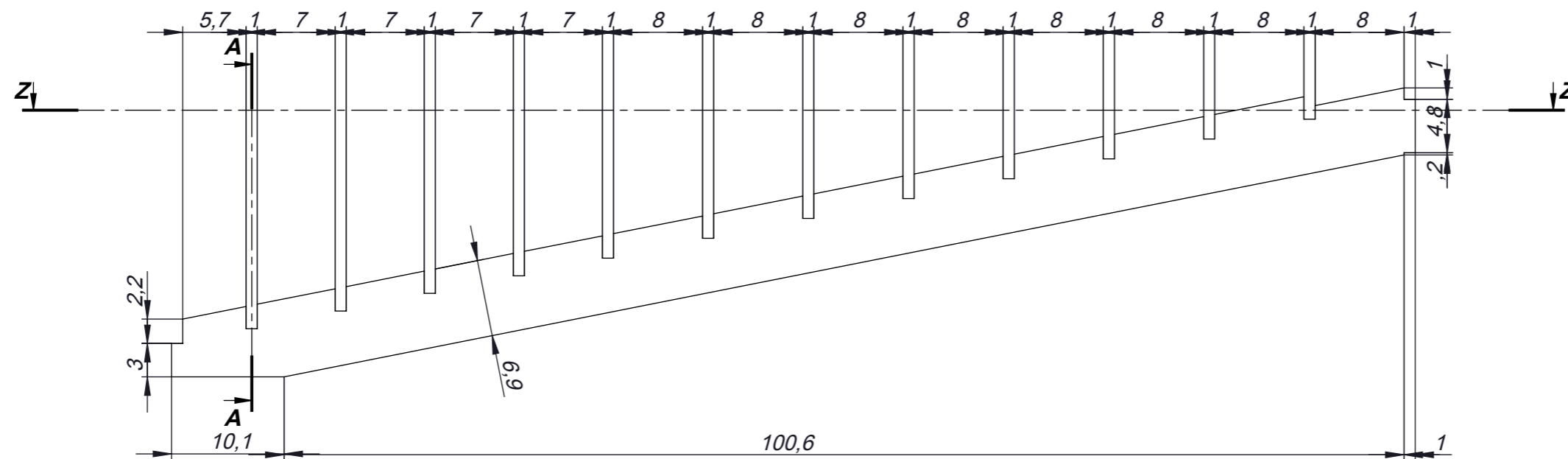


Z-Z

TFG	LÀMINA	PEÇA	PART DE L'AERONAU	 UPC TERRASSA	ESEIAAT
	21	t34 a t38	FUSELATGE		
ESCALA 1:25		QUADERNA CUA		Arnau Verdaguer Pons	

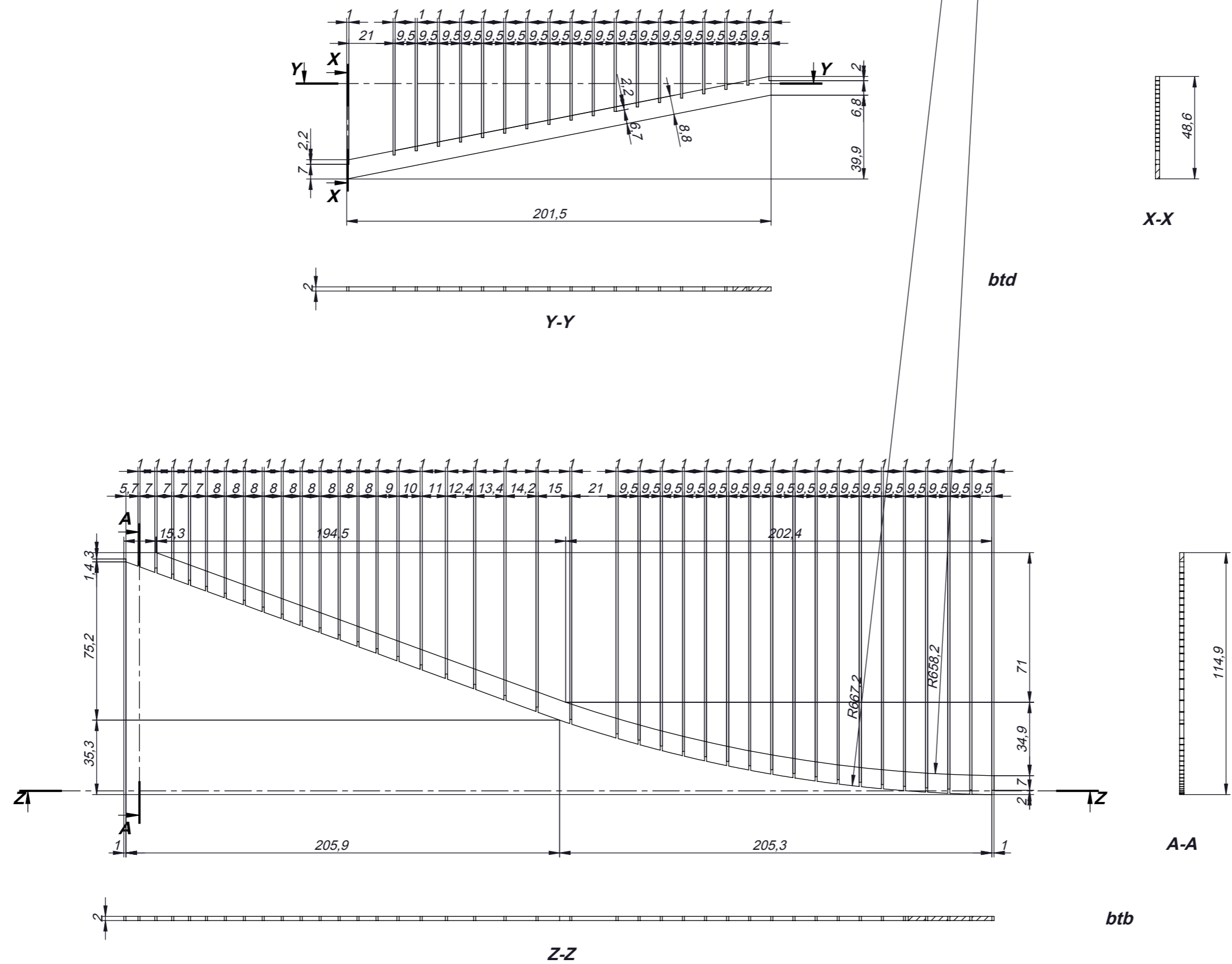


btr



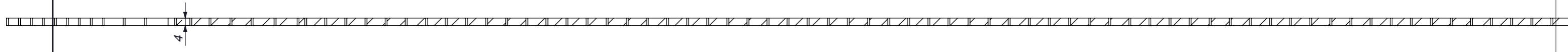
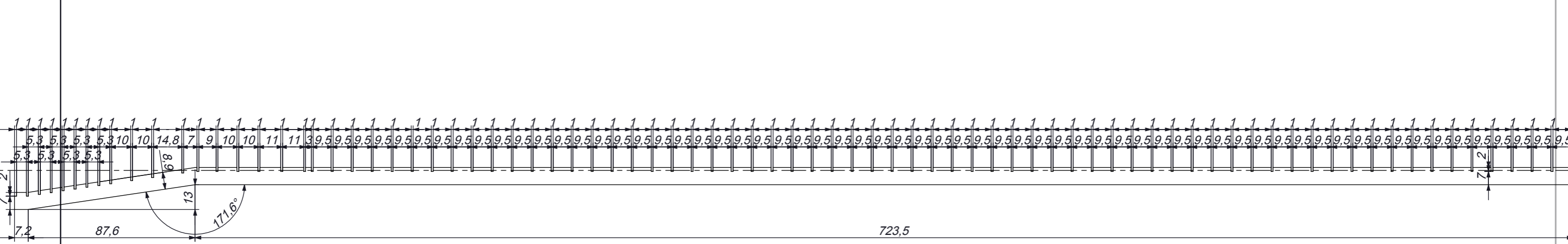
btf

TFG	LÀMINA	PEÇA	PART DE L'AERONAU	UPC TERRASSA	ESEIAAT
	22	<i>btr btf</i>	FUSELATGE		
ESCALA 1:25		BIGA CON CUA RECTA BIGA CUA DALT FINAL		Arnau Verdaguer Pons	

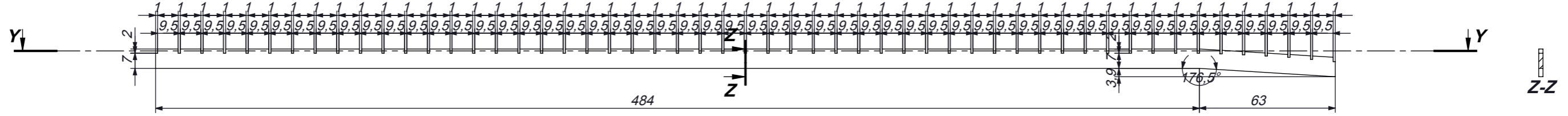


SOLIDWORKS Educational Product. For Instructional Use Only.

TFG	LÀMINA	PEÇA	PART DE L'AERONAU	UPC TERRASSA	ESEIAAT
	23	<i>btd btb</i>	FUSELATGE		
ESCALA 1:100		BIGA CUA DALT BIGA LLARGA BAIX		Arnau Verdaguer Pons	



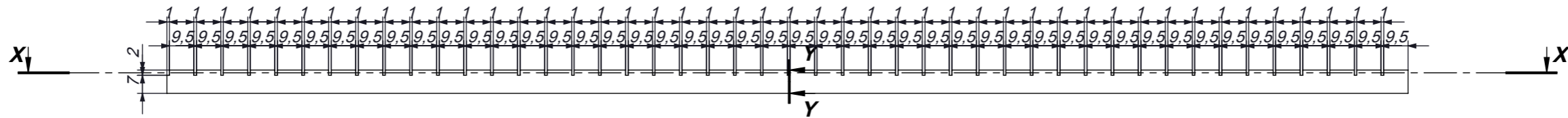
X-X
bcent



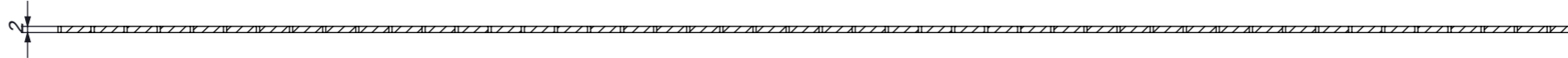
Y-Y
bhc

SOLIDWORKS Educational Product. For Instructional Use Only.

TFG	LÀMINA	PEÇA	PART DE L'AERONAU	UPC TERRASSA	ESEIAAT
	24	bcent bhc	FUSELATGE		
ESCALA 1:100	BIGA MORROFUSELATGE CENTRAL BIGA SECCIÓ CONSTANT		Arnau Verdaguer Pons		

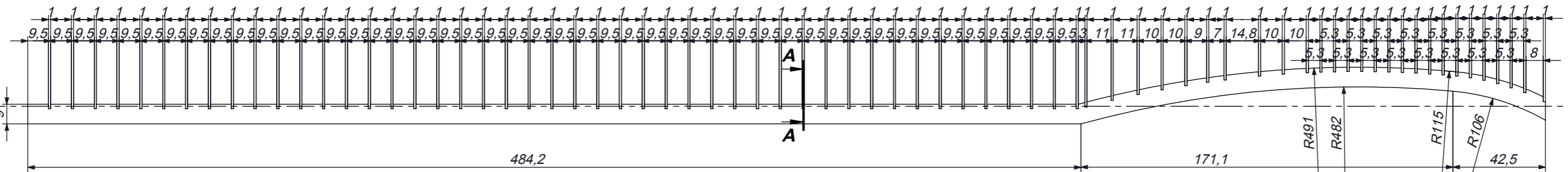


Y-Y



X-X

bsc



A-A

9

484,2

171,1

42,5

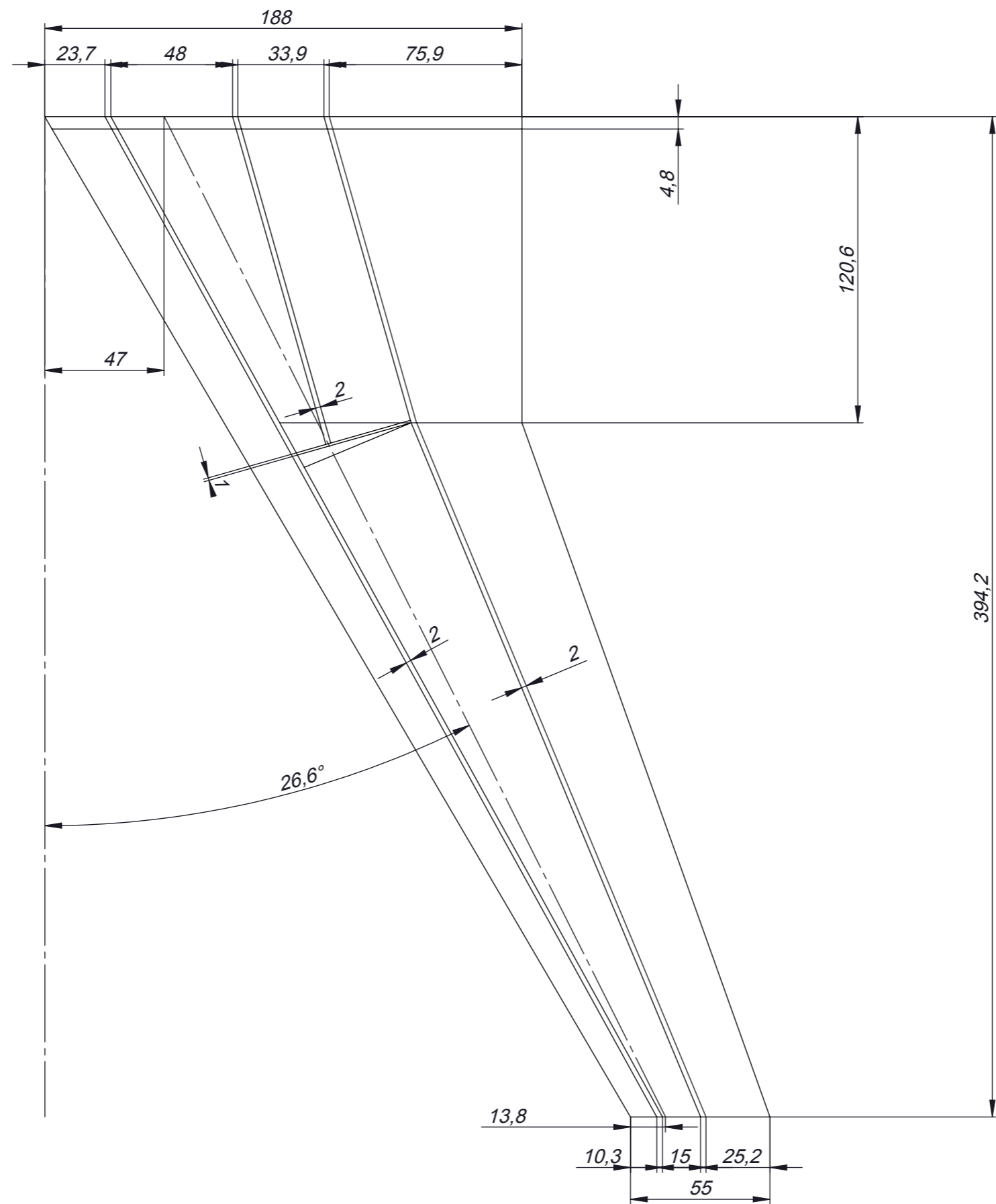
Z-Z

bfm

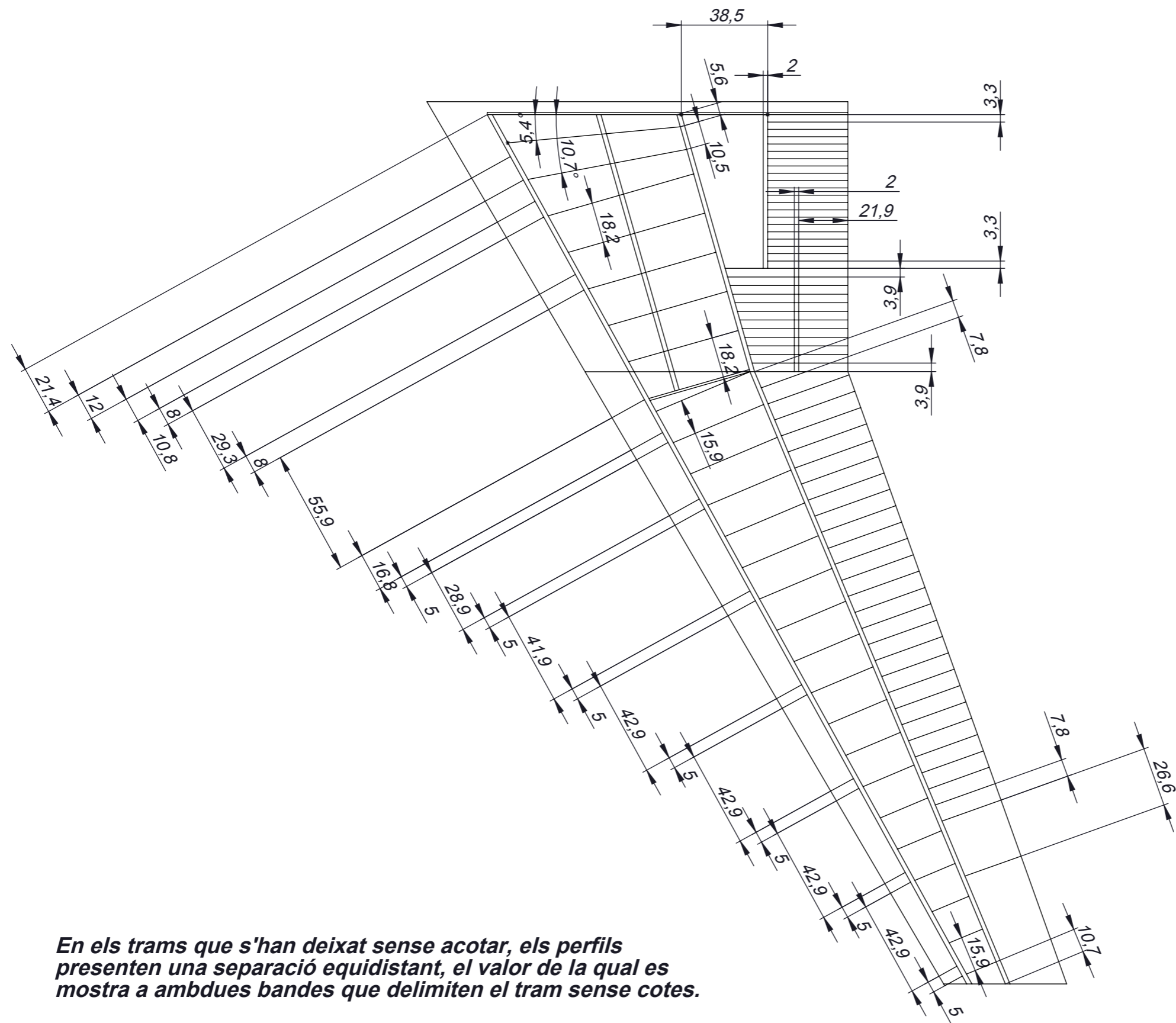
2

TFG	LÀMINA	PEÇA	PART DE L'AERONAU	UPC TERRASSA	ESEIAAT
	25	<i>bsc bfm</i>	FUSELATGE		
ESCALA 1:100		BIGA SECCIÓ CONSTANT BIGA SECCIÓ CONSTANT + CABINA		Arnau Verdaguer Pons	

SOLIDWORKS Educational Product. For Instructional Use Only.



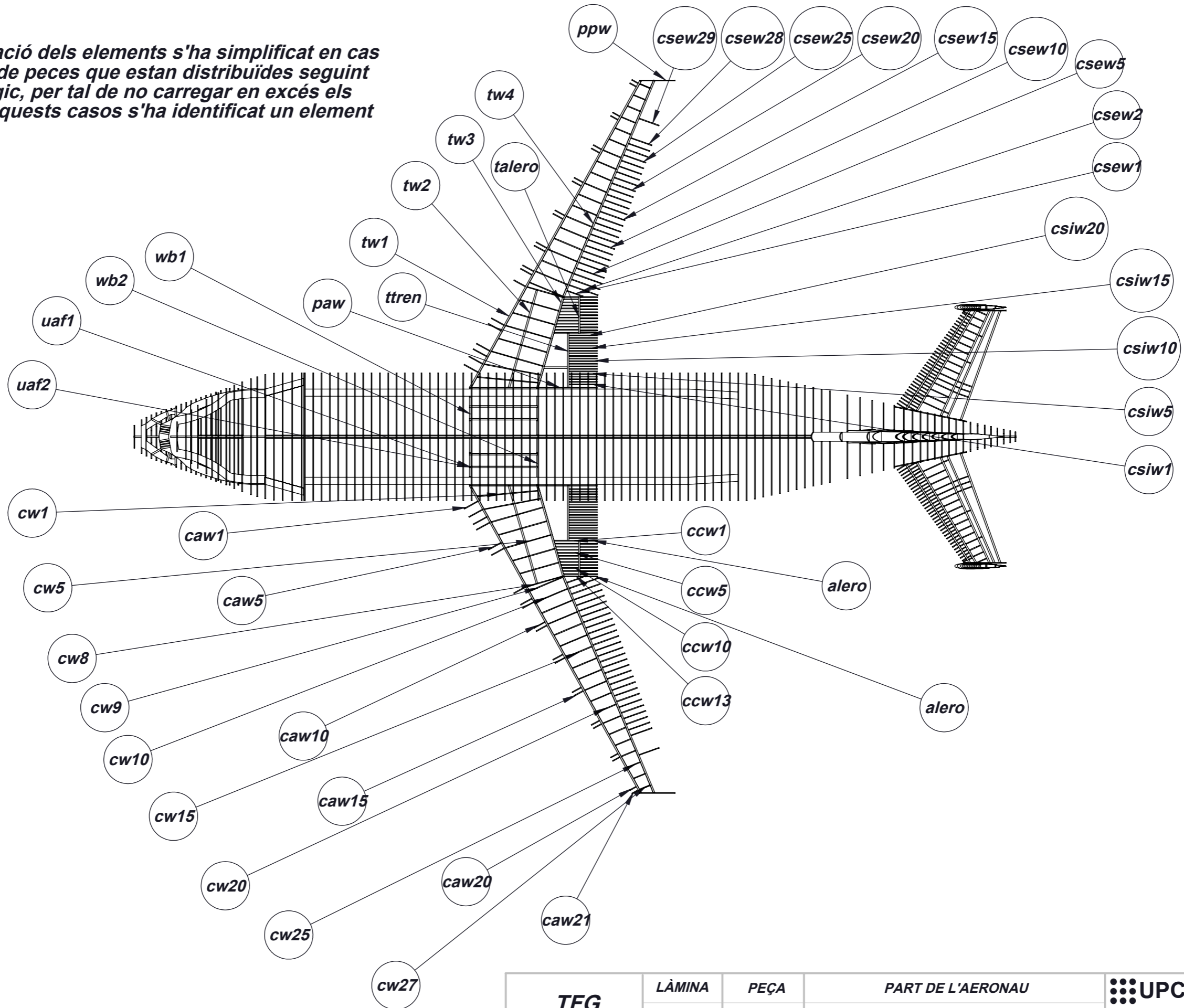
TFG	LÀMINA	PEÇA	PART DE L'AERONAU	UPC TERRASSA	ESEIAAT
	26	-	ALA		
ESCALA 1:100		Geometria d'una semiala		Arnau Verdaguer Pons	



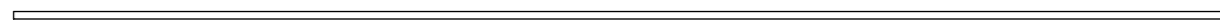
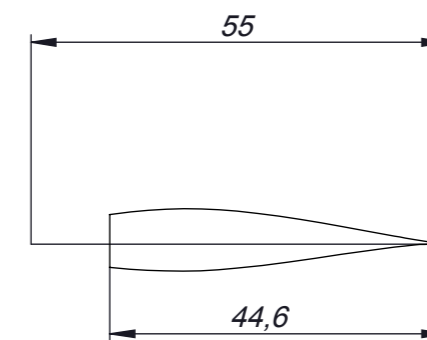
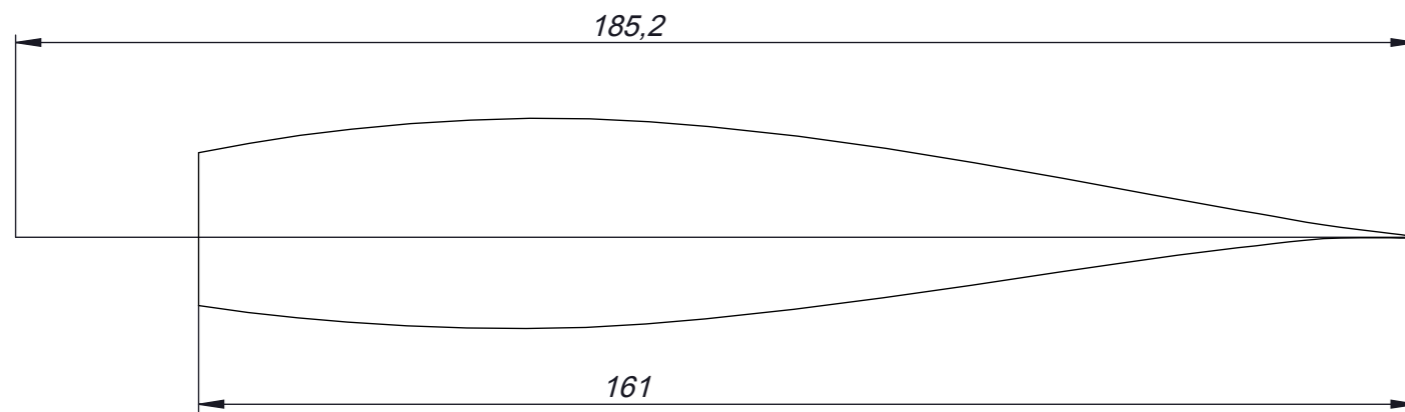
En els trams que s'han deixat sense acotar, els perfils presenten una separació equidistant, el valor de la qual es mostra a ambdues bandes que delimiten el tram sense cotes.

TFG	LÀMINA	PEÇA	PART DE L'AERONAU	UPC TERRASSA	ESEIAAT
	27	-	ALA		
ESCALA 1:100	Distribució dels elements estructurals de l'ala			Arnau Verdaguer Pons	

La identificació dels elements s'ha simplificat en cas de famílies de peces que estan distribuïdes seguint un ordre lògic, per tal de no carregar en excés els plànols. En aquests casos s'ha identificat un element de cada 5.

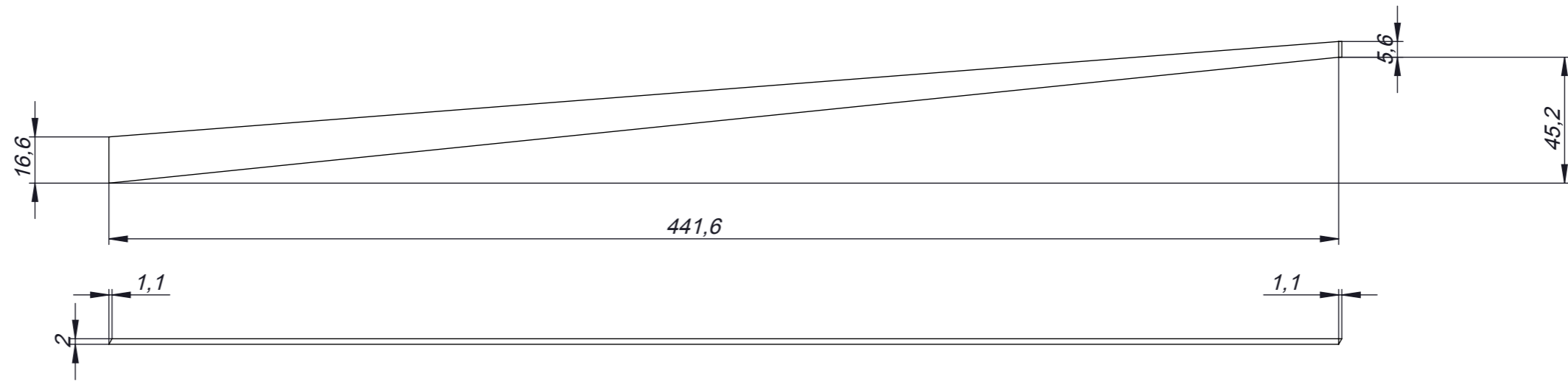


TFG	LÀMINA	PEÇA	PART DE L'AERONAU	UPC TERRASSA	ESEIAAT
	28	-	ALA		
ESCALA 1:250		Identificació de les peces de l'ala		Arnau Verdaguer Pons	

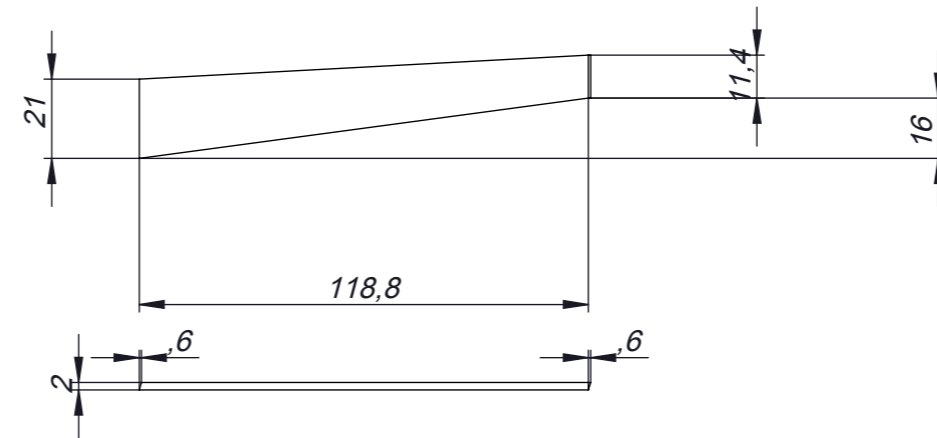


S'ha traçat la corda completa del perfil per poder mostrar les dimensions que defineixen les peces

TFG	LÀMINA	PECES	PART DE L'AERONAU	UPC TERRASSA	ESEIAAT
	29	paw i ppw	ALA		
ESCALA 1:50		Perfils de l'arrel i la punta de l'ala		Arnau Verdaguer Pons	

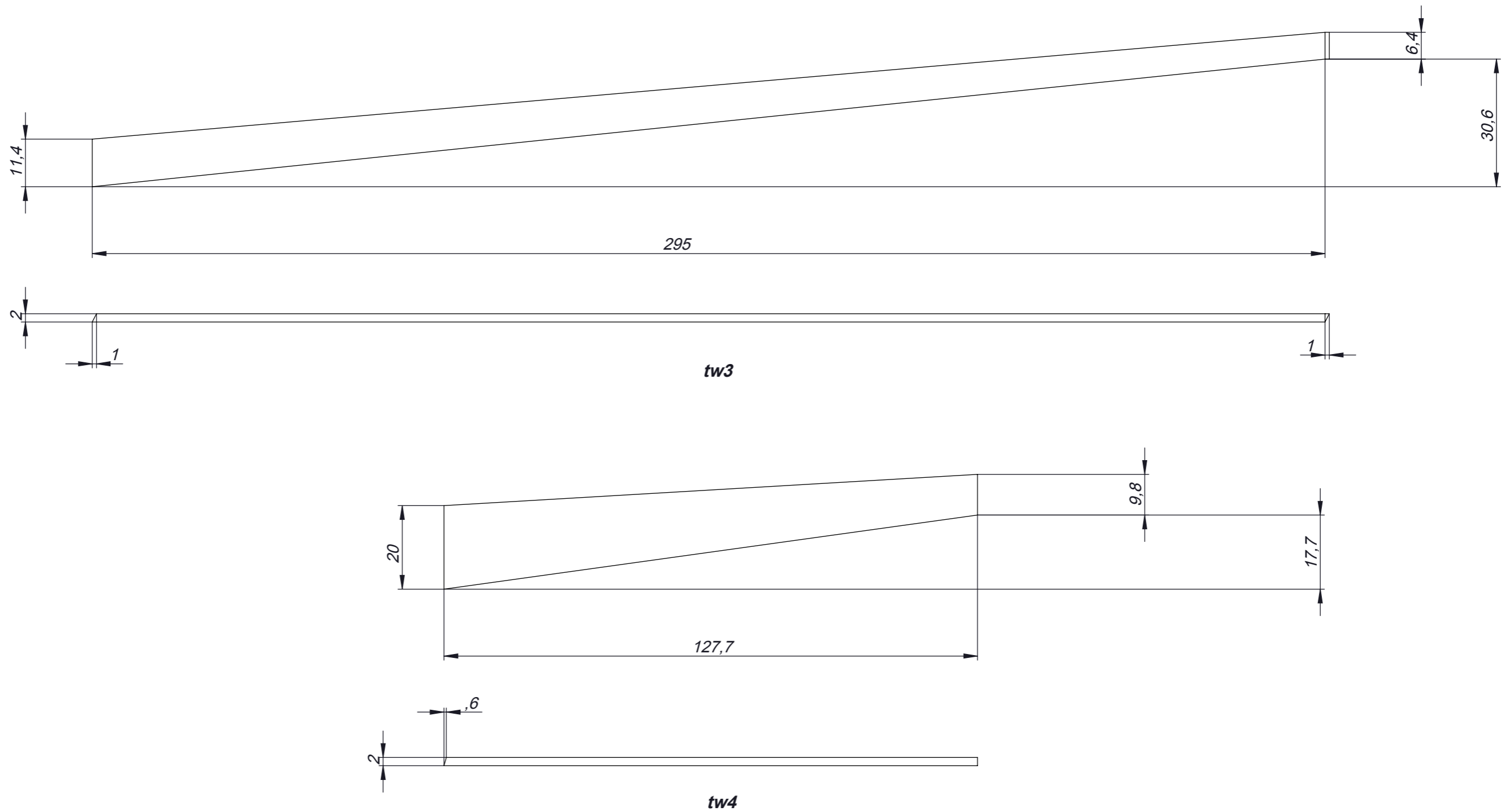



tw1

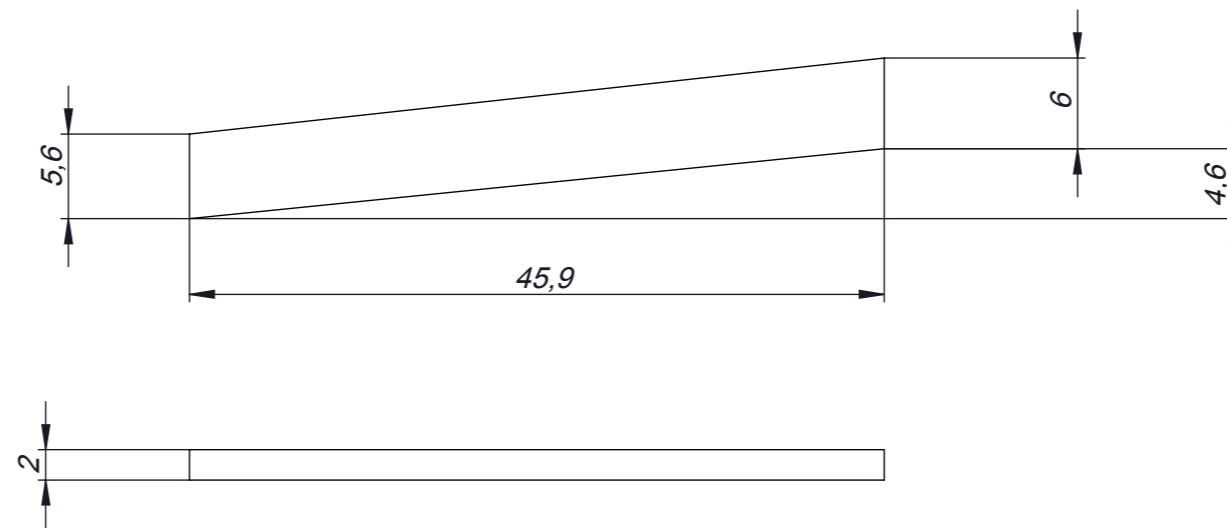


tw2

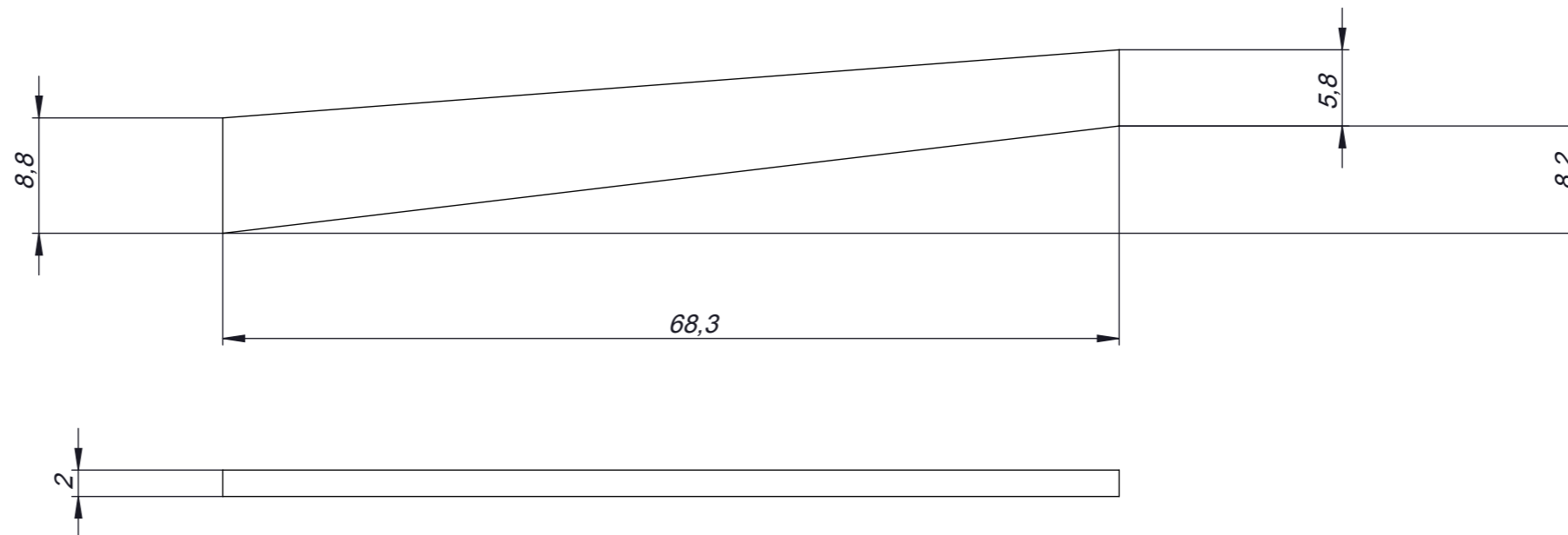
TFG	LÀMINA	PECES	PART DE L'AERONAU	UPC TERRASSA	ESEIAAT
	30	<i>tw1 tw2</i>	ALA		
ESCALA 1:100		Travessers <i>tw1</i> i <i>tw2</i>		Arnau Verdaguer Pons	



TFG	LÀMINA	PECES	PART DE L'AERONAU	 UPC TERRASSA	ESEIAAT
	31	<i>tw3 tw4</i>	ALA		
ESCALA 1:50		Travessers <i>tw3</i> i <i>tw4</i>		Arnau Verdaguer Pons	

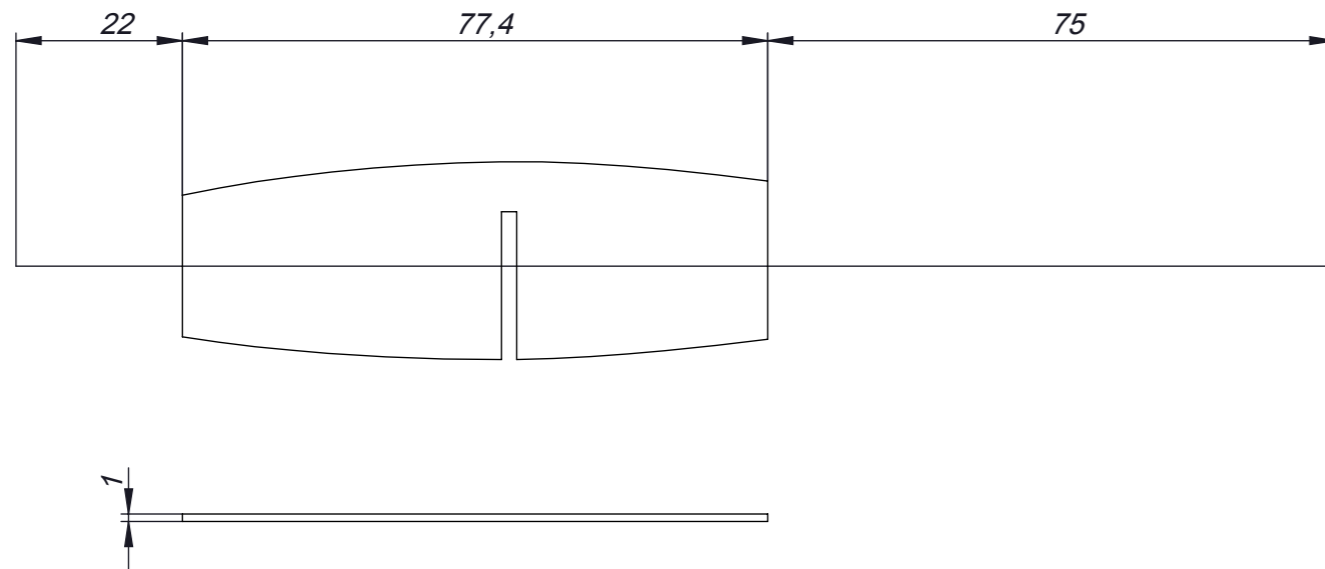


tealero

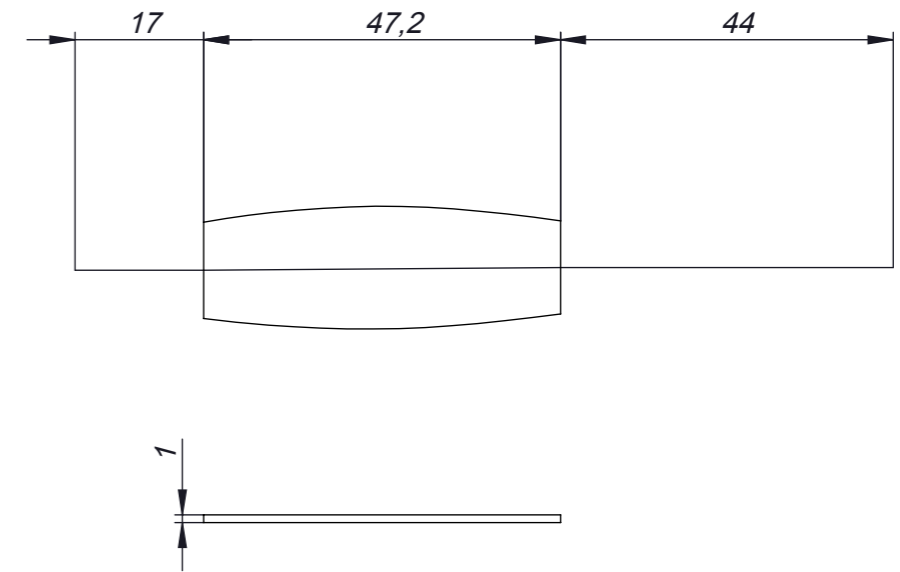


ttren

TFG	LÀMINA	PECES	PART DE L'AERONAU	UPC TERRASSA	ESEIAAT
	32	tealero ttren	ALA		
ESCALA 1:25		Travesser aleró i travesser tren d'aterratge		Arnau Verdaguer Pons	



cw1 com a exemple de cw1-cw7

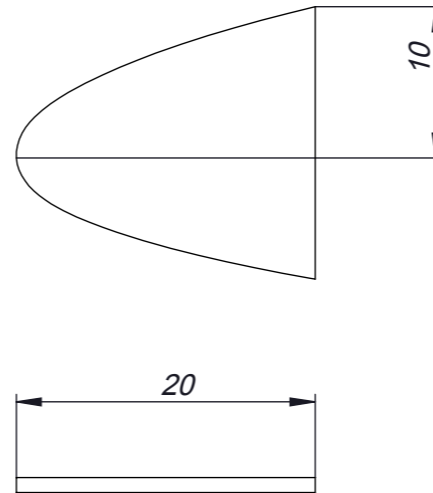


cw8 com a exemple de cw8-cw27

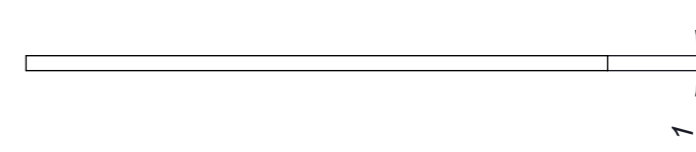
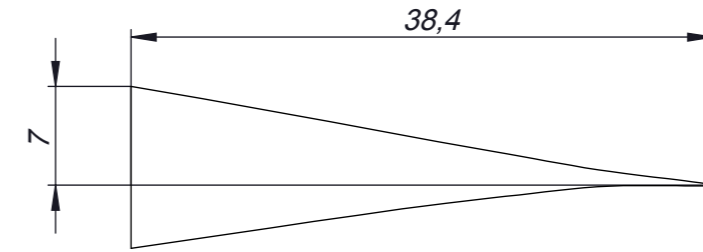
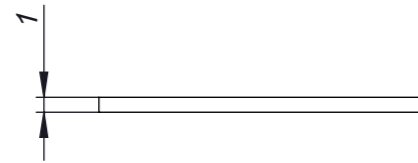
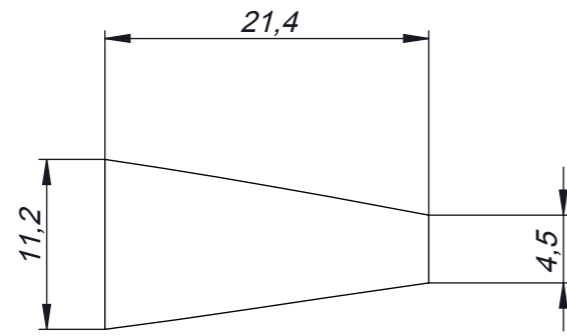
Costella	Distància caire atac	Amplada	Distància caire sortida
cw1	22	77	75
cw2	21	72	72
cw3	20	68	69
cw4	19	63	64
cw5	19	59	59
cw6	18	55	54
cw7	18	51	49
cw8	17	47	44
cw9	17	46	41
cw10	16	44	40
cw11	16	42	39
cw12	15	40	39
cw13	15	39	38
cw14	14	37	37
cw15	14	35	36
cw16	14	33	35
cw17	13	32	35
cw18	13	30	34
cw19	12	28	33
cw20	12	27	32
cw21	12	25	31
cw22	11	23	30
cw23	11	21	30
cw24	10	20	29
cw25	10	18	28
cw26	9	16	27
cw27	9	14	26

Costella	Distància inici peça-orifici	Alçada orifici
cw1	42	20
cw2	37	19
cw3	33	17
cw4	29	16
cw5	24	14
cw6	20	13
cw7	16	11

caw1 com a exemple de caw1-caw21



Caire atac	Distància fins el travesser	Alçada a l'inici de la peça
caw1	20	10
caw2	19	9
caw3	19	9
caw4	19	9
caw5	18	9
caw6	18	8
caw7	17	7
caw8	16	7
caw9	16	7
caw10	15	6
caw11	15	6
caw12	14	6
caw13	14	6
caw14	13	5
caw15	13	5
caw16	12	4
caw17	11	4
caw18	10	4
caw19	10	4
caw20	9	3
caw21	9	3



csew2 com a exemple de csew2-csew29

Caire sortida exterior	Dist.fins caire de sortida	Alçada a l'inici de la peça
csew1	21 (peça parcial, no arriba al cs)	7
csew2	38	7
csew3	38	6
csew4	38	6
csew5	37	6
csew6	37	6
csew7	36	6
csew8	36	6
csew9	36	6
csew10	35	6
csew11	35	6
csew12	34	6
csew13	34	6
csew14	34	6
csew15	33	6
csew16	33	5
csew17	32	5
csew18	32	5
csew19	32	5
csew20	31	5
csew21	31	5
csew22	30	5
csew23	30	5
csew24	30	5
csew25	29	5
csew26	29	5
csew27	28	5
csew28	28	4
csew29	27	4

TFG

LÀMINA
35

PECES

csew1-csew29

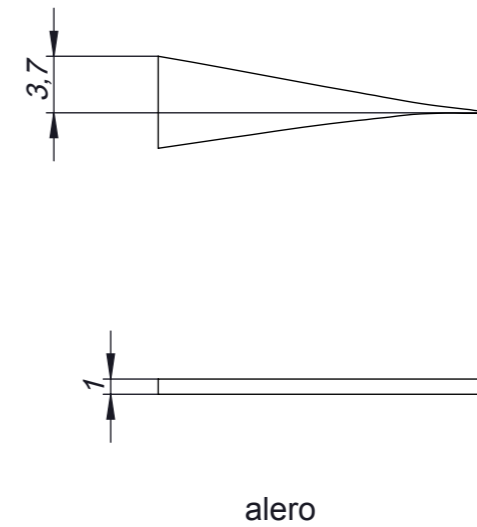
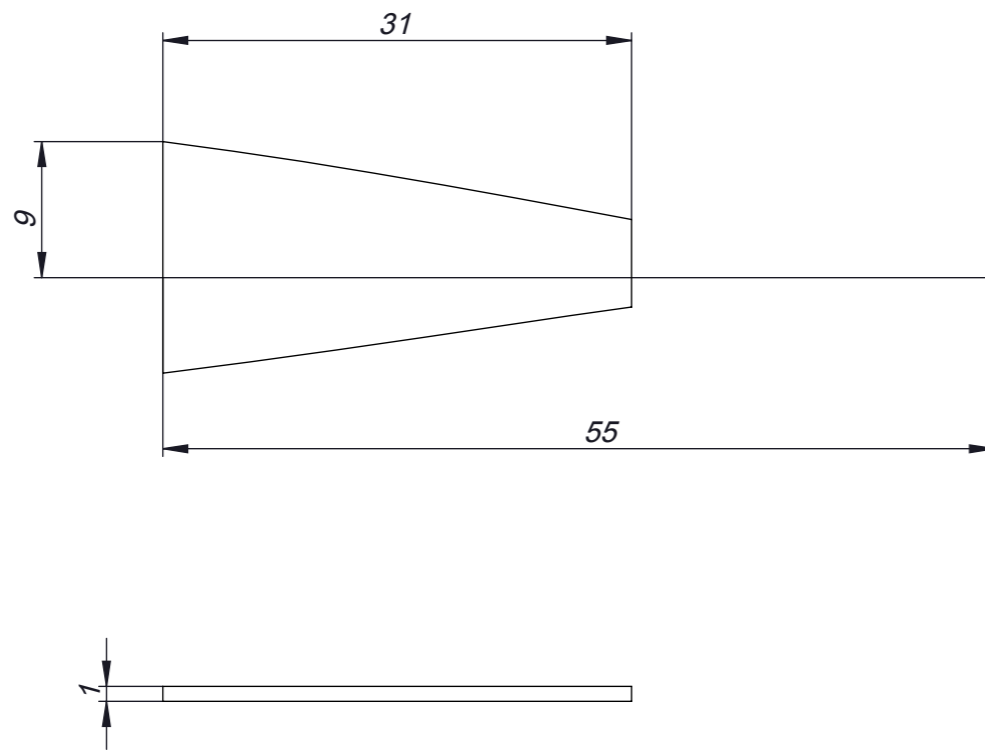
PART DE L'AERONAU

ALA

UPC
TERRASSA

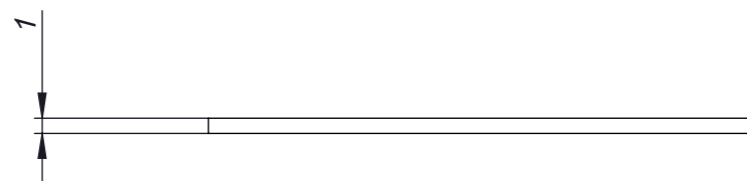
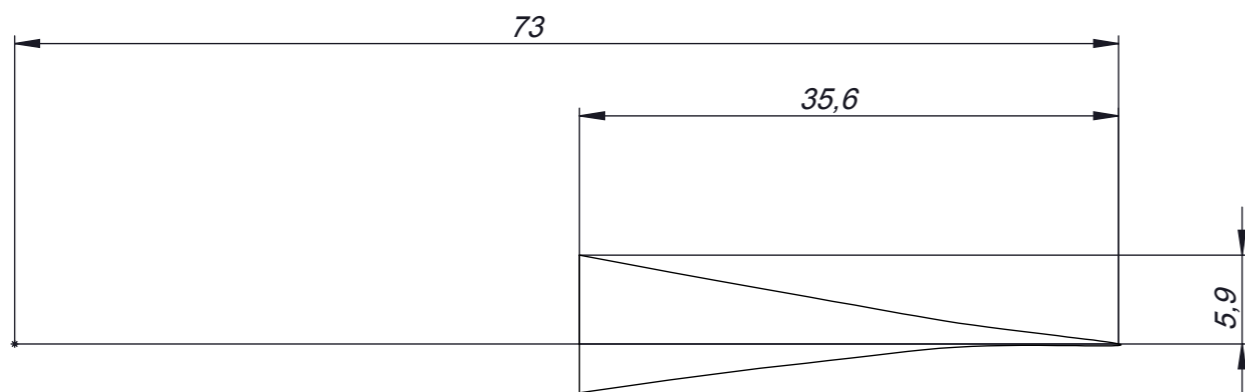
ESEIAAT

ccw1 com a exemple de ccw1-ccw13

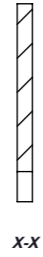


Costella	Amplada	Alçada a l'inici de la peça	Dist. fins el caire de sortida
ccw1	31	9	55
ccw2	30	9	54
ccw3	29	9	53
ccw4	28	8	52
ccw5	27	8	50
ccw6	25	8	50
ccw7	24	8	48
ccw8	23	8	47
ccw9	22	8	46
ccw10	21	7	45
ccw11	20	7	44
ccw12	19	7	43
ccw13	18	7	42

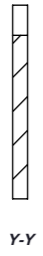
csiw1 com a exemple de csiw1-csiw20



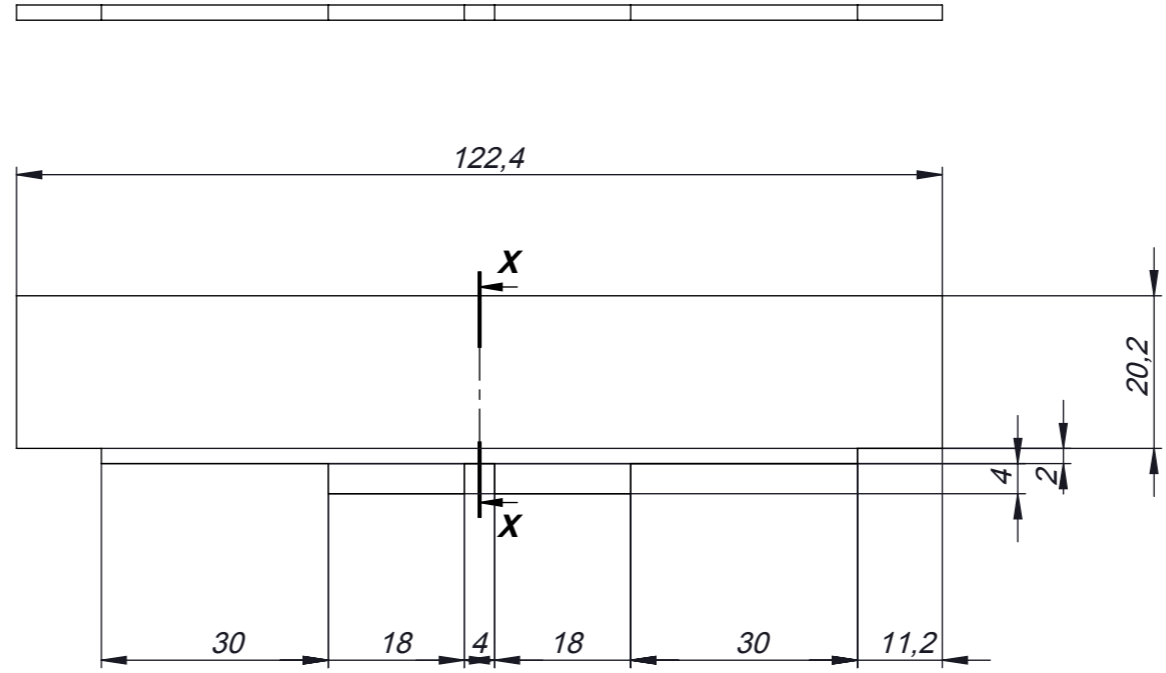
Caire sortida interior	Distància travesser-caire sortida	Alçada final travesser
csiw1	73	12
csiw2	72	12
csiw3	72	12
csiw4	71	12
csiw5	70	12
csiw6	69	11
csiw7	68	11
csiw8	67	11
csiw9	66	11
csiw10	65	11
csiw11	64	11
csiw12	63	10
csiw13	62	10
csiw14	61	10
csiw15	60	10
csiw16	59	10
csiw17	59	10
csiw18	58	10
csiw19	57	9
csiw20	56	9



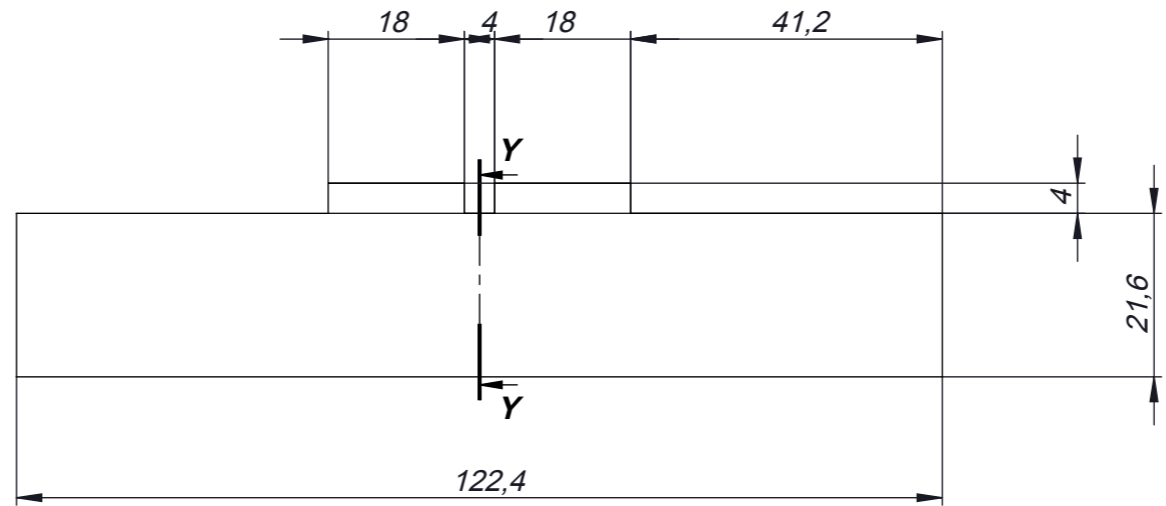
x-x



y-y

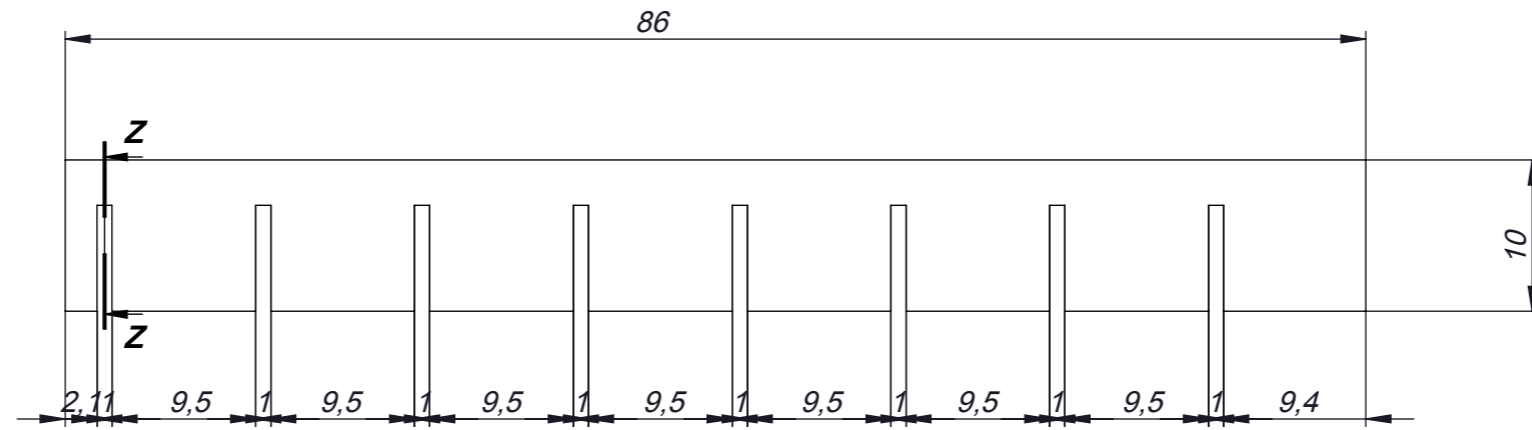


wb1

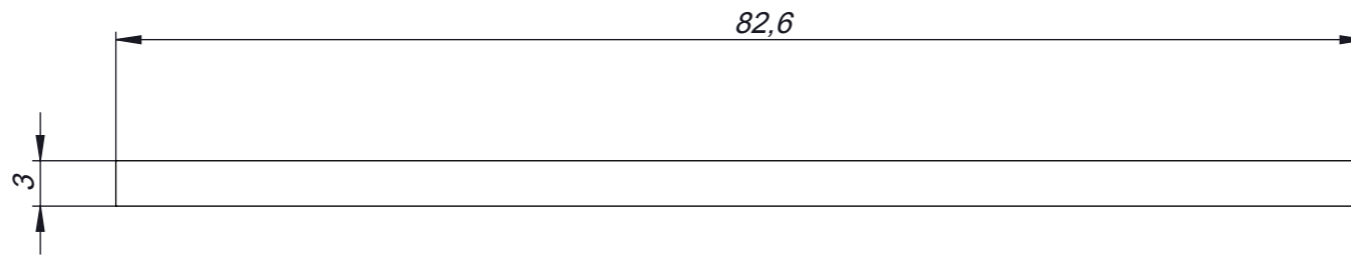
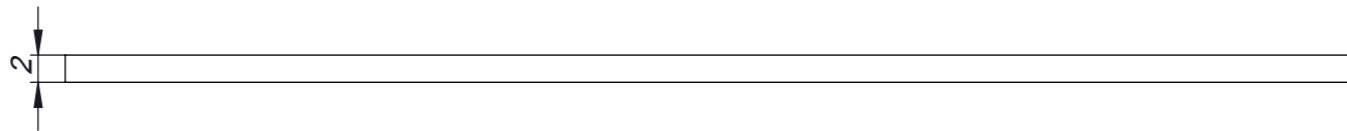


wb2

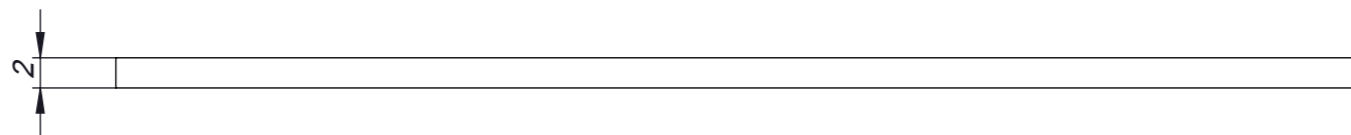
TFG	LÀMINA	PECES	PART DE L'AERONAU	UPC TERRASSA	ESEIAAT
	38	wb1 wb2	ALA		
ESCALA 1:50		Wing box 1 i 2		Arnau Verdaguer Pons	



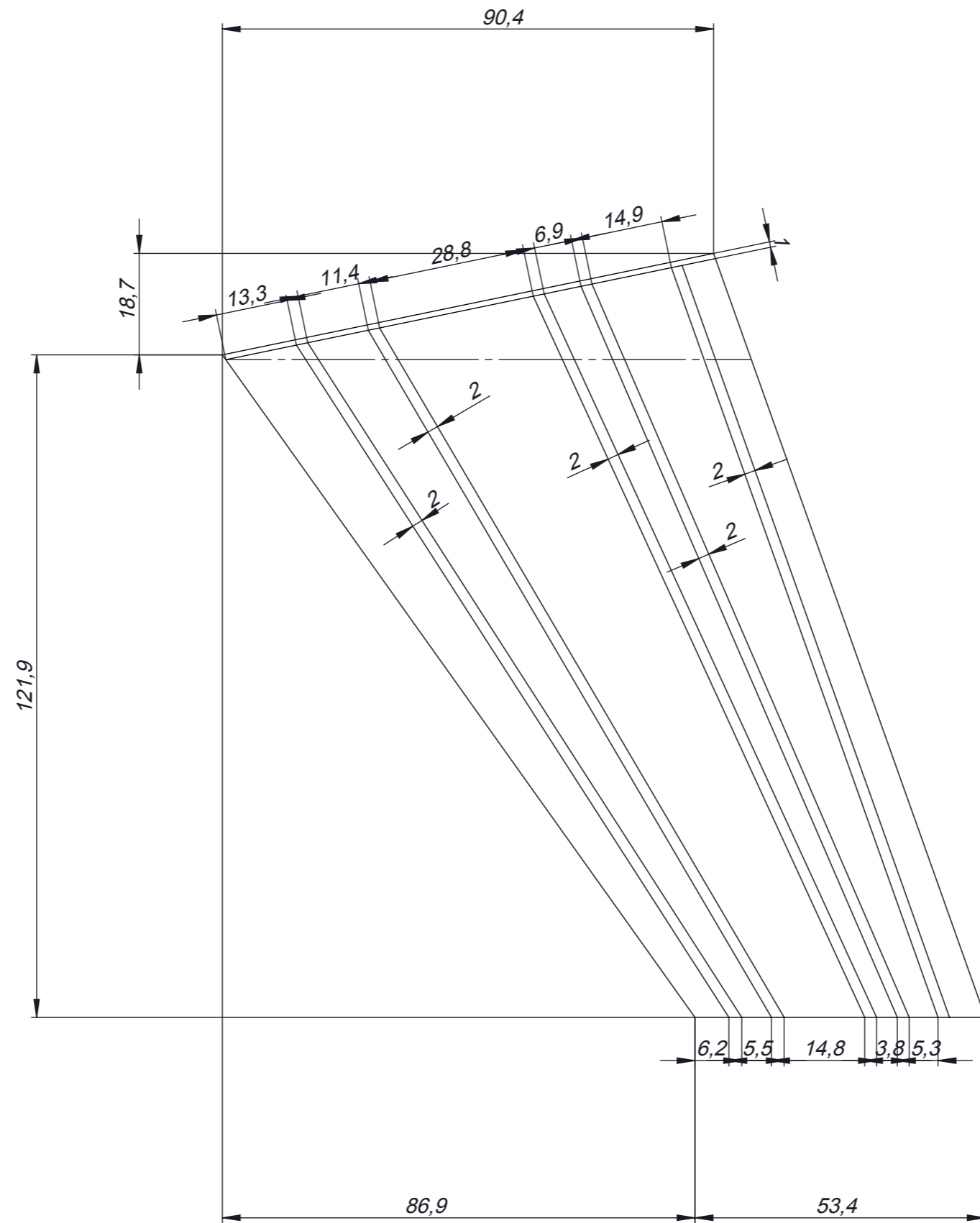
uaf1



uaf2



TFG	LÀMINA	PECES	PART DE L'AERONAU	UPC TERRASSA	ESEIAAT
	39	uaf1 uaf2	ALA		
ESCALA 1:25		Unió ala fuselatge		Arnau Verdaguer Pons	



TFG

LÀMINA
40

PEÇA
-

PART DE L'AERONAU
ESTABILITZADOR DE CUA

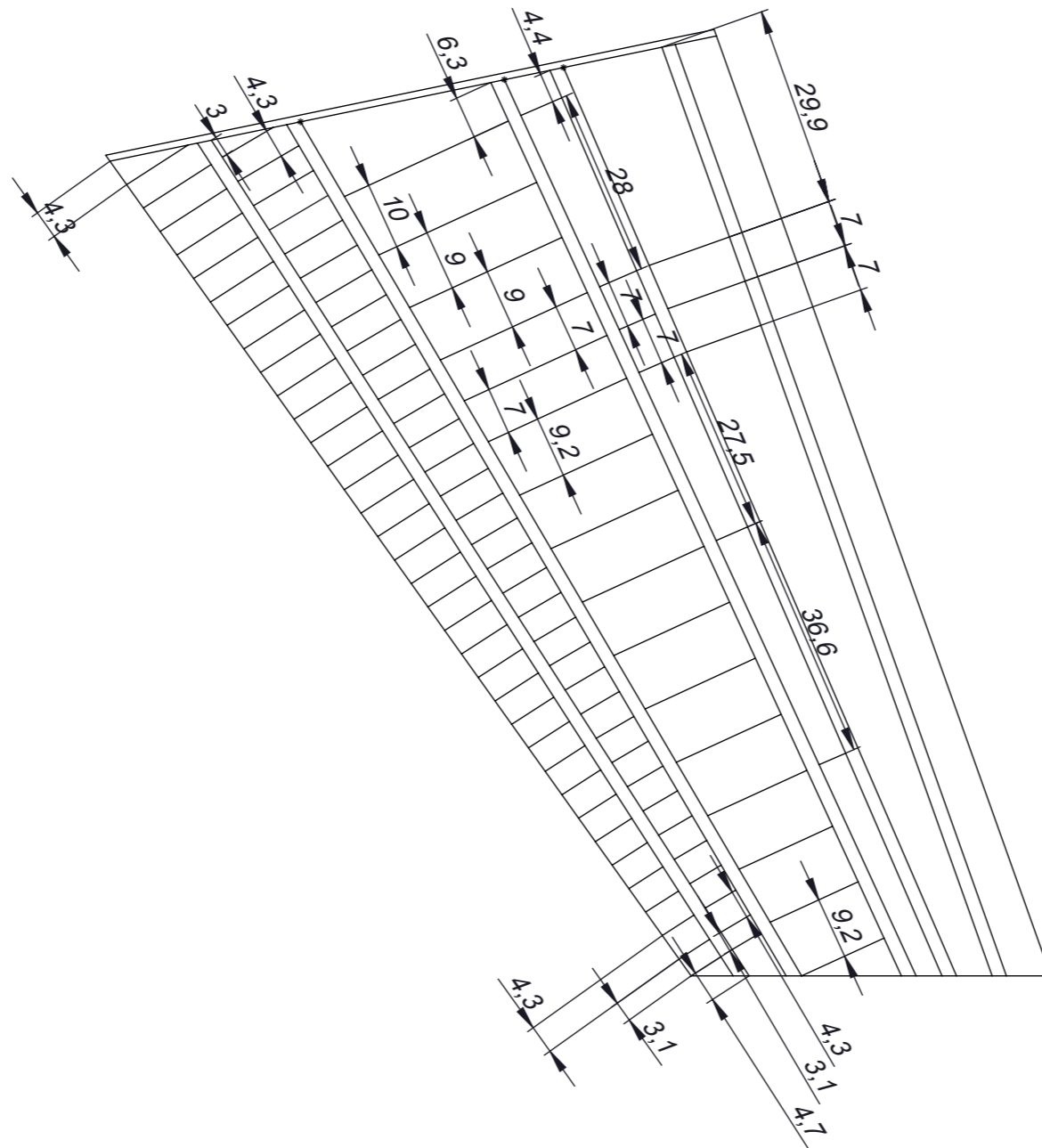
UPC
TERRASSA

ESEIAAT

ESCALA 1:50

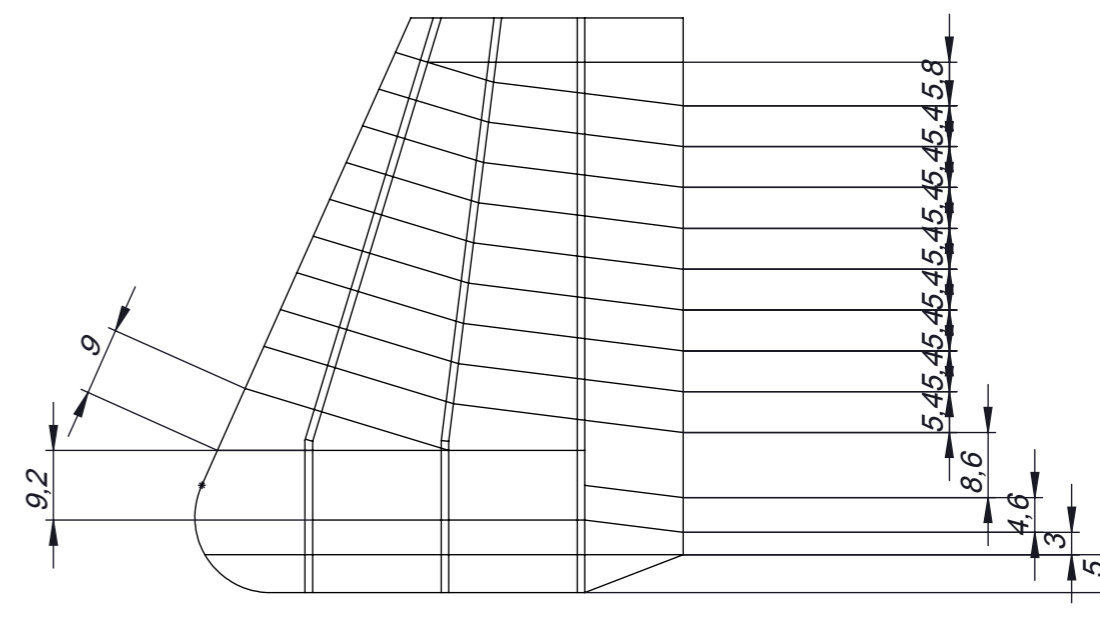
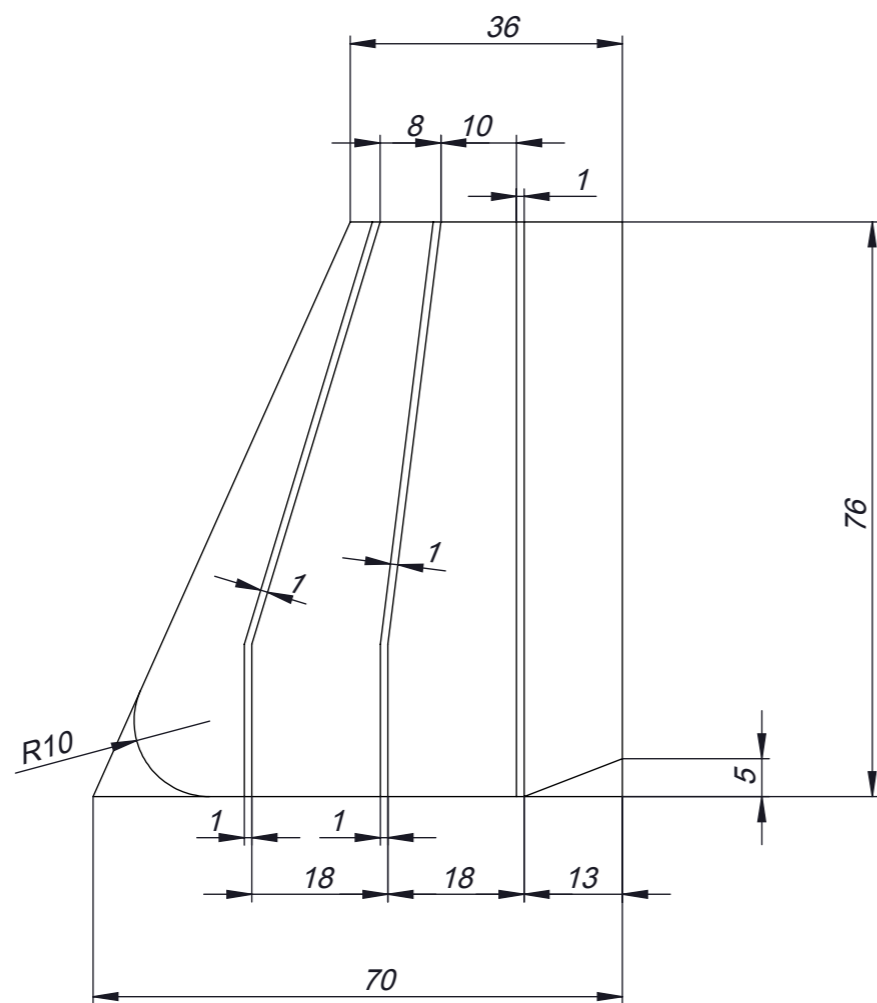
**Geometria de l'estabilitzador
horitzontal**

Arnau Verdaguer Pons

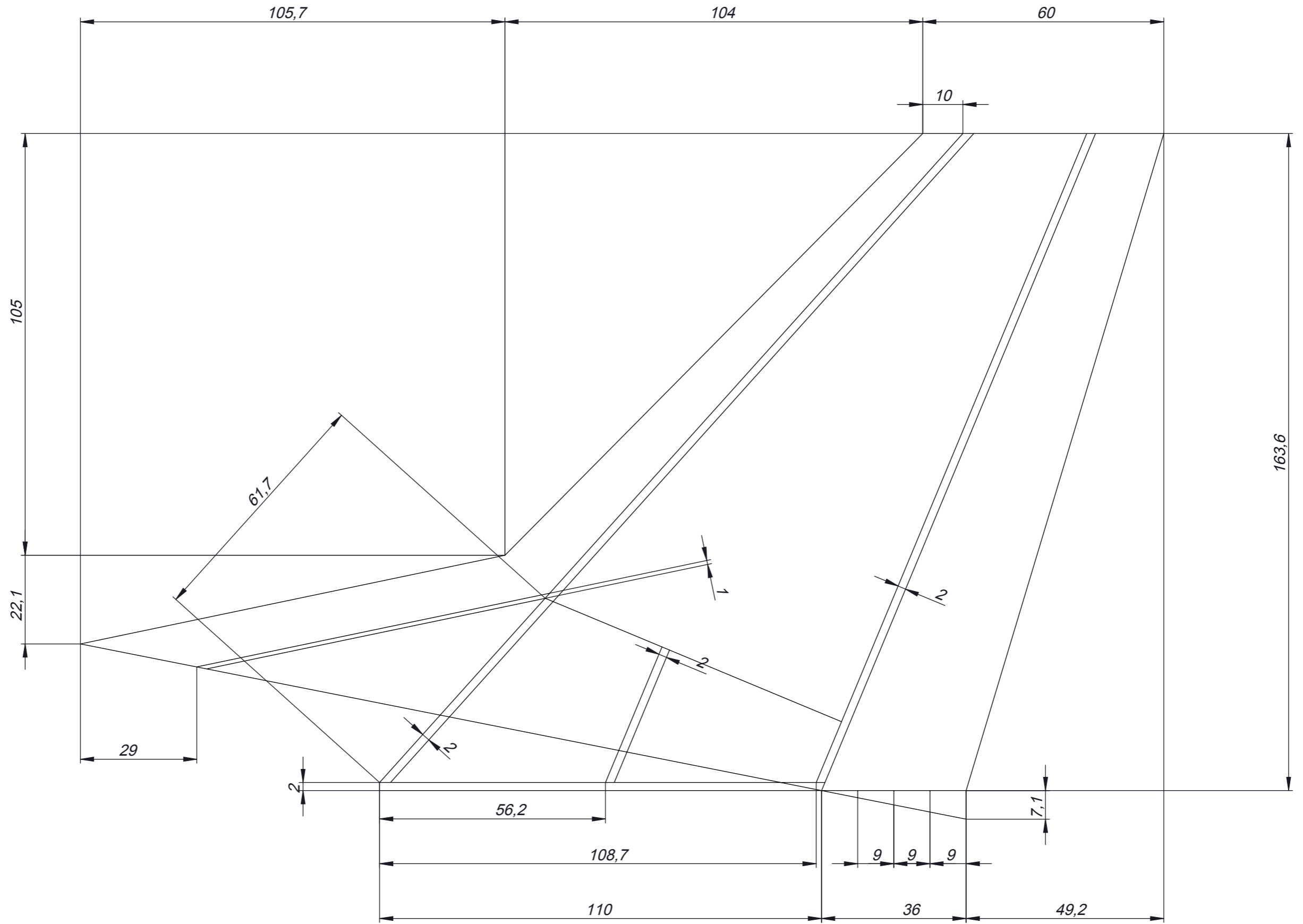


En els trams que s'han deixat sense acotar, els perfils presenten una separació equidistant, el valor de la qual es mostra a ambdues bandes que delimiten el tram sense cotes.

TFG	LÀMINA	PEÇA	PART DE L'AERONAU	UPC TERRASSA	<i>ESEIAAT</i>
	41	-	ESTABILITZADOR DE CUA		
ESCALA 1:50		Distribució dels elements estructurals de l'estabilitzador h.		<i>Arnau Verdaguer Pons</i>	



TFG	LÀMINA	PEÇA	PART DE L'AERONAU	UPC TERRASSA	ESEIAAT
	42	-	ESTABILITZADOR DE CUA		
ESCALA	1:50	Geometria i distribució estructural de l'estabilitzador vs.		Arnau Verdaguer Pons	



TFG

LÀMINA
43

PEÇA
-

PART DE L'AERONAU
ESTABILITZADOR DE CUA

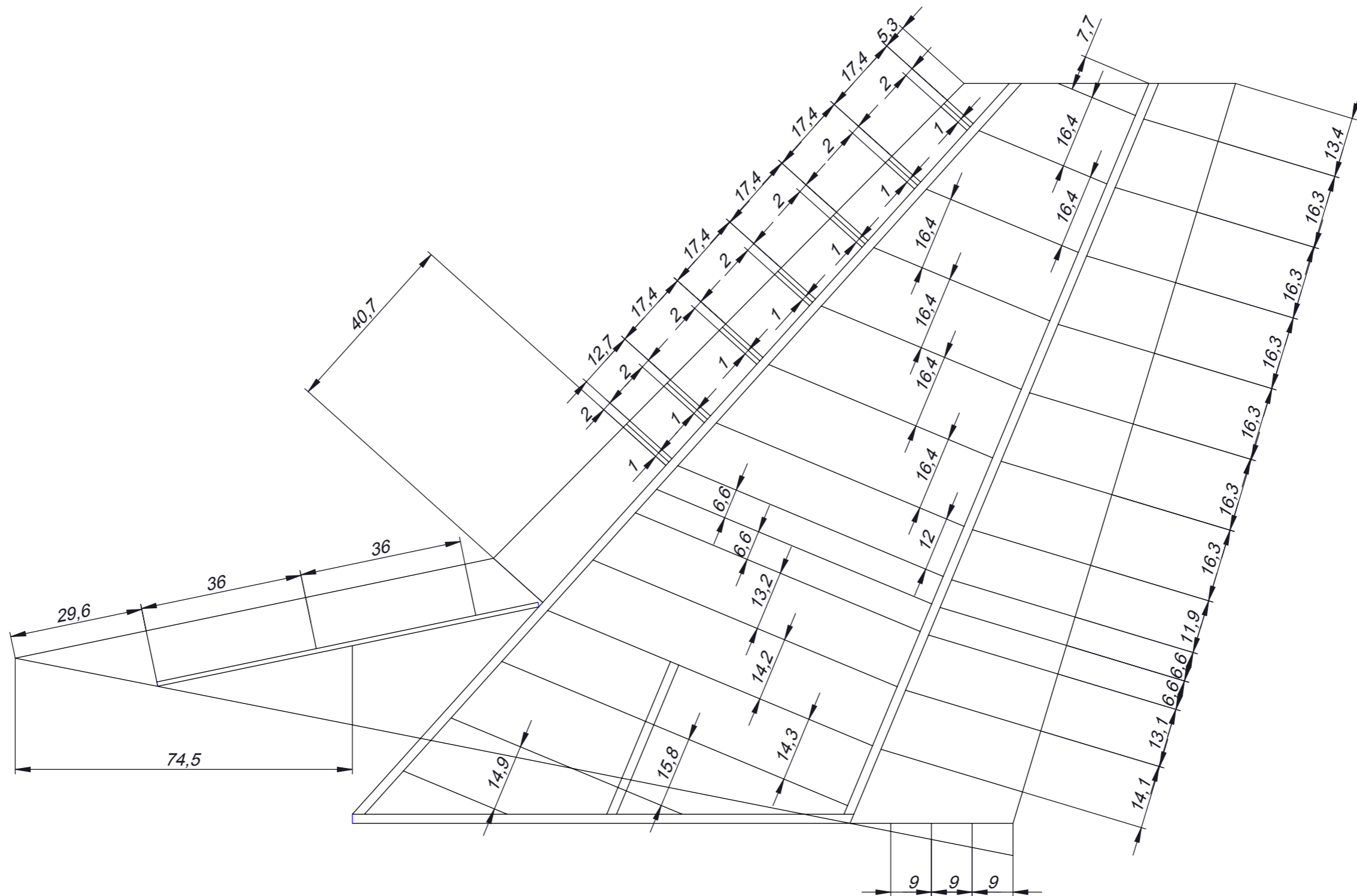
UPC
TERRASSA

ESEIAAT

ESCALA 1:50

Geometria de l'estabilitzador vertical primari

Arnau Verdaguer Pons



TFG

LÀMINA

44

PEÇA

-

PART DE L'AERONAU

ESTABILITZADOR DE CUA



ESEIAAT

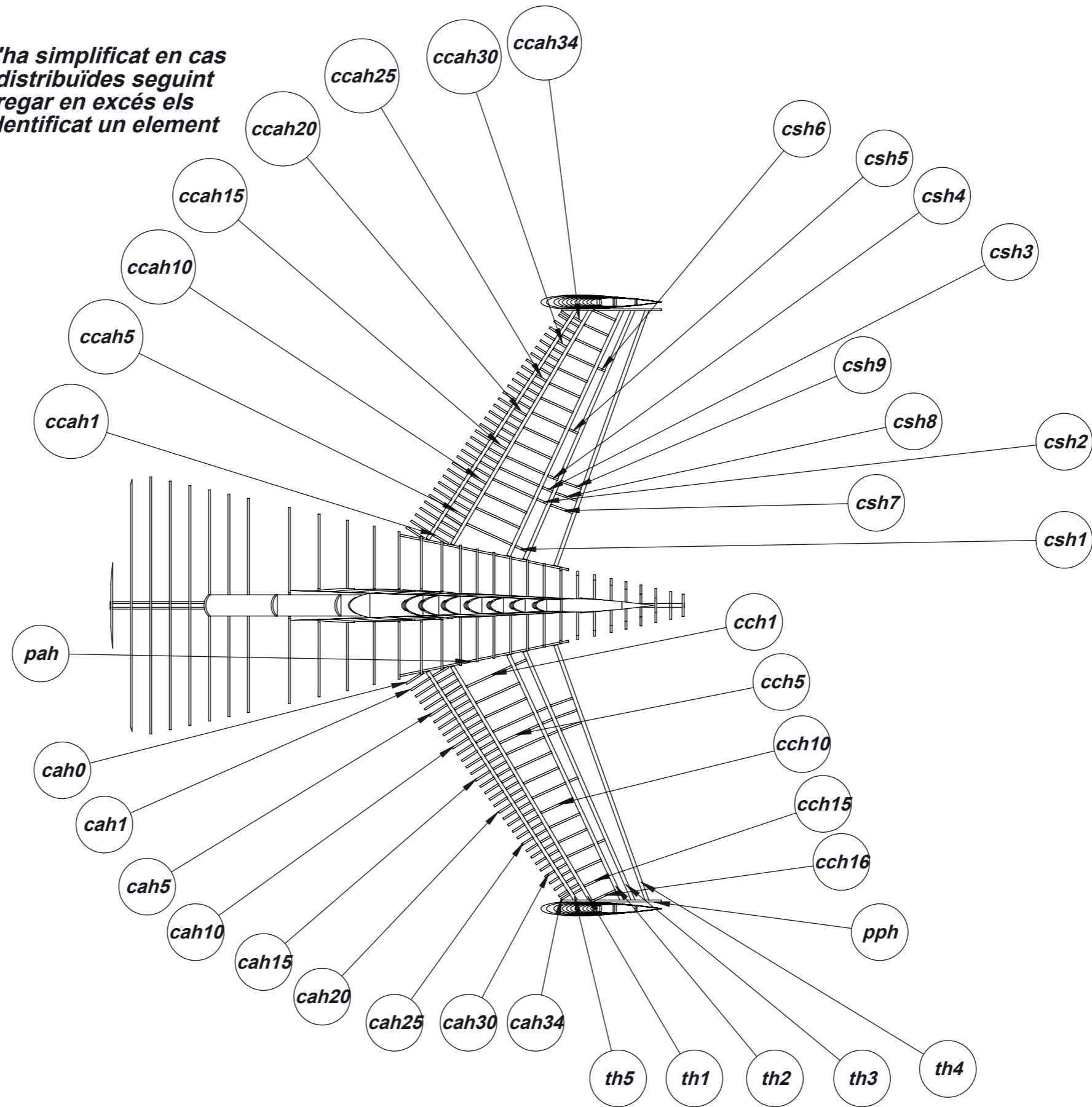
SOLIDWORKS Educational Product. For Instructional Use Only.

ESCALA 1:50

Distribució estructural de l'estabilitzador vertical primari

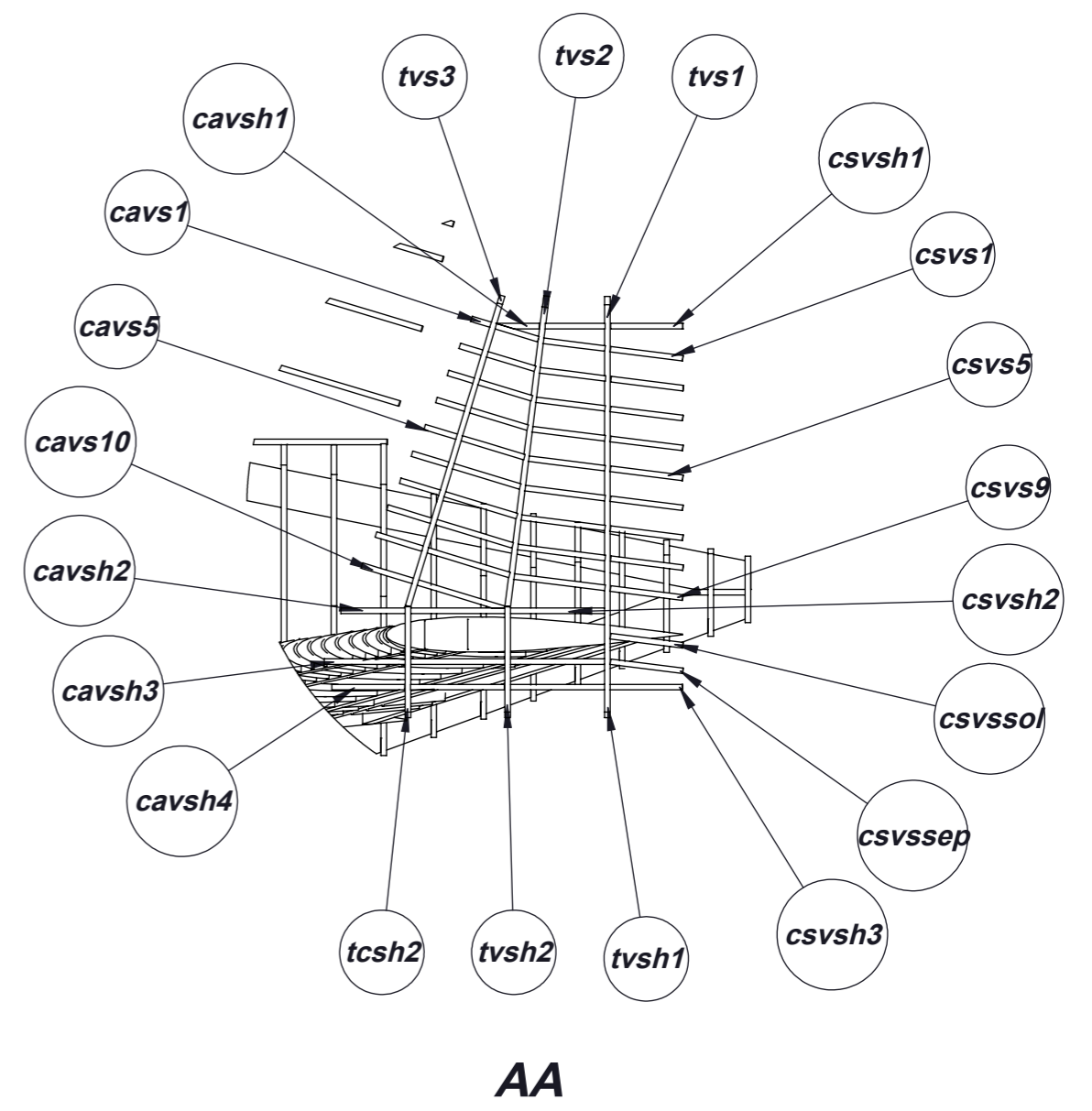
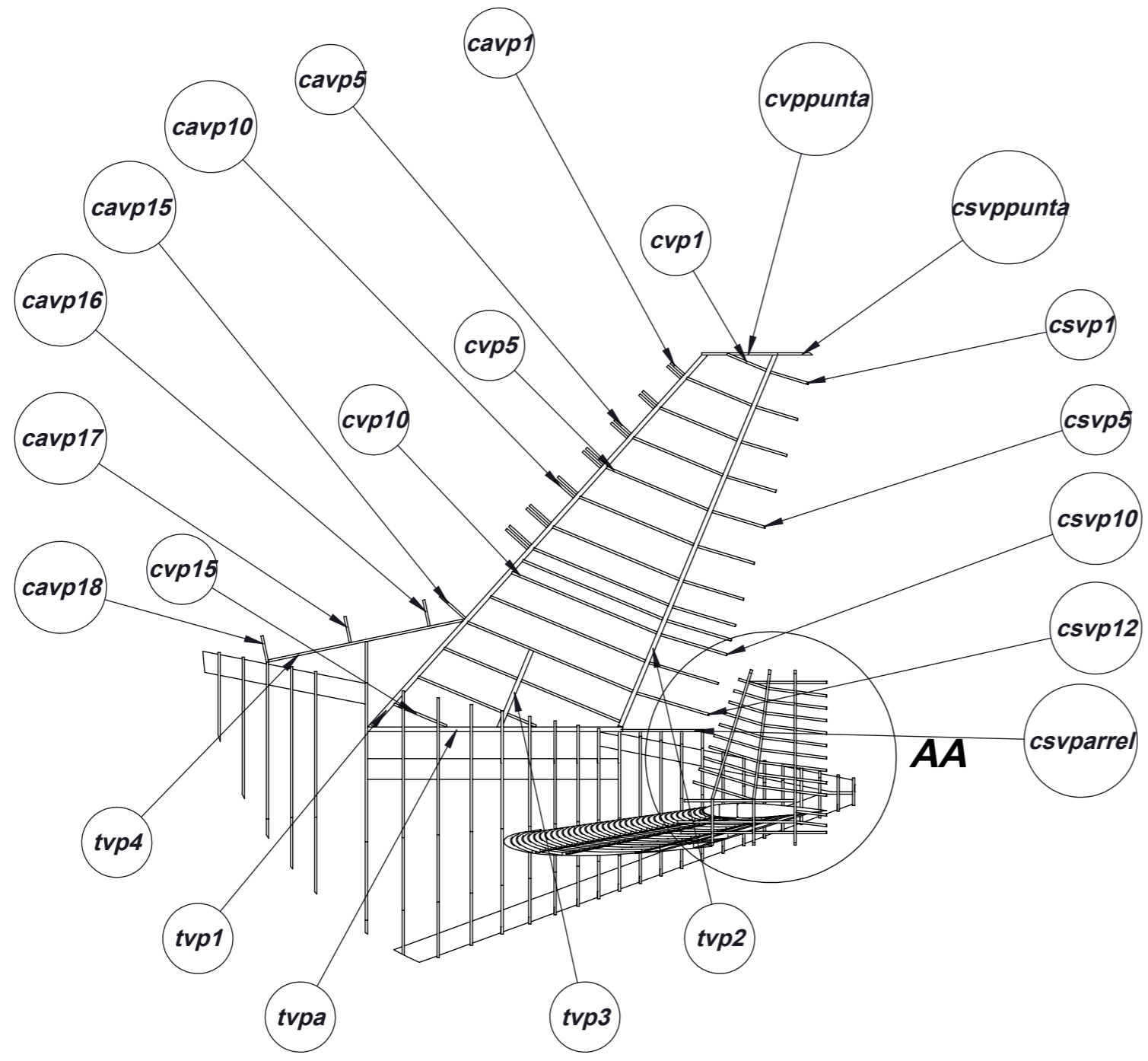
Arnau Verdaguer Pons

La identificació dels elements s'ha simplificat en cas de famílies de peces que estan distribuïdes seguint un ordre lògic, per tal de no carregar en excés els plànols. En aquests casos s'ha identificat un element de cada 5.

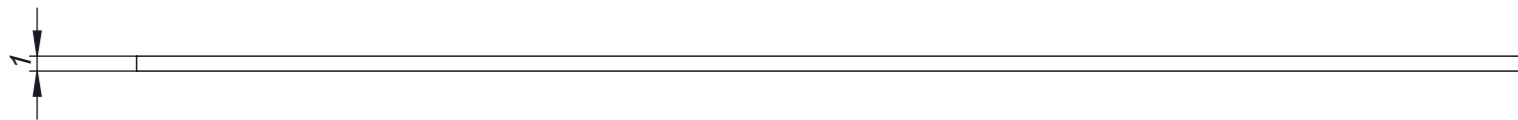
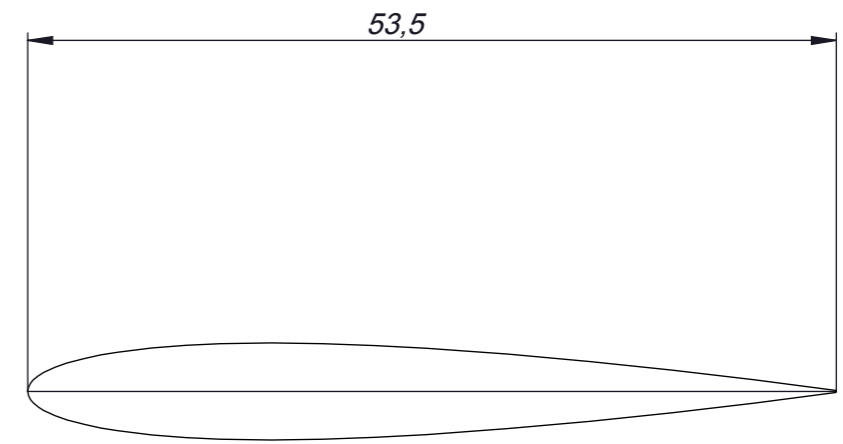
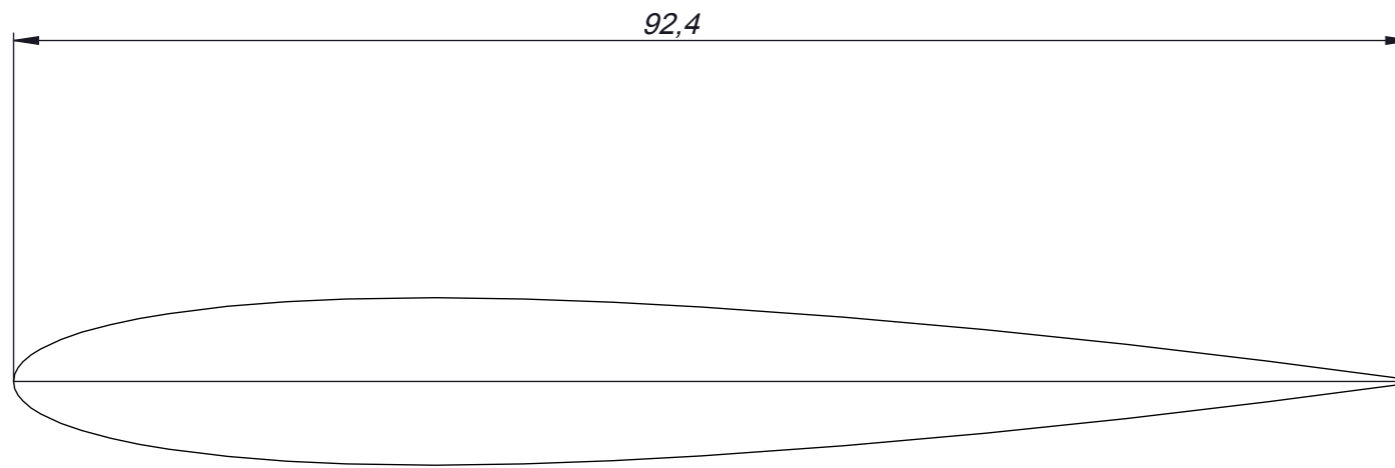


TFG	LÀMINA	PEÇA	PART DE L'AERONAU	UPC TERRASSA	ESEIAAT
	45	-	ESTABILITZADOR DE CUA		
ESCALA sd		Identificació de les peces de l'estabilitzador horitzontal		Arnau Verdaguer Pons	

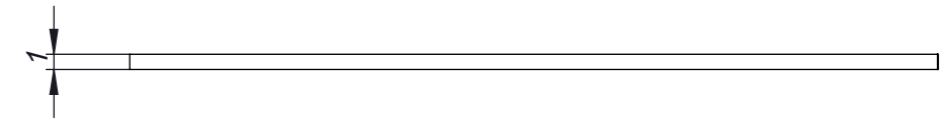
La identificació dels elements s'ha simplificat en cas de famílies de peces que estan distribuïdes seguint un ordre lògic, per tal de no carregar en excés els plànols. En aquests casos s'ha identificat un element de cada 5.



TFG	LÀMINA	PEÇA	PART DE L'AERONAU	UPC TERRASSA	ESEIAAT
	46	-	ESTABILITZADOR DE CUA		
ESCALA sd		Identificació de les peces dels estabilitzadors verticals		Arnau Verdaguer Pons	



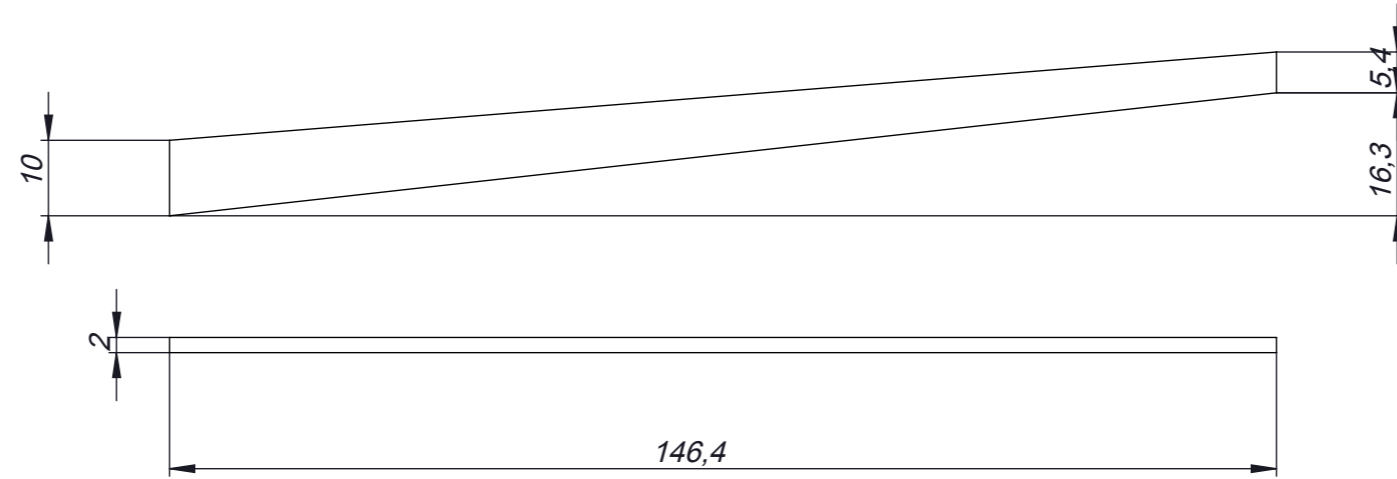
pah



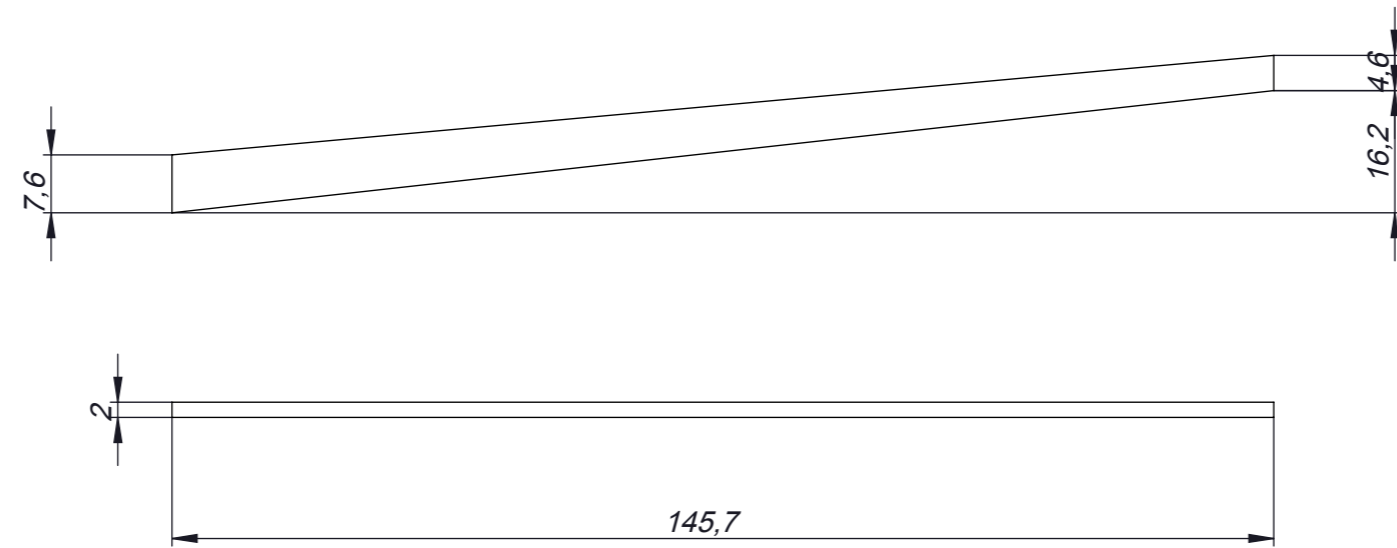
pph

TFG	LÀMINA	PEÇA	PART DE L'AERONAU	UPC TERRASSA	ESEIAAT
	47	<i>pah pph</i>	ESTABILITZADOR DE CUA		
ESCALA 1:25		Perfils de l'arrel i la punta de l'estabilitzador horitzontal		Arnau Verdaguer Pons	

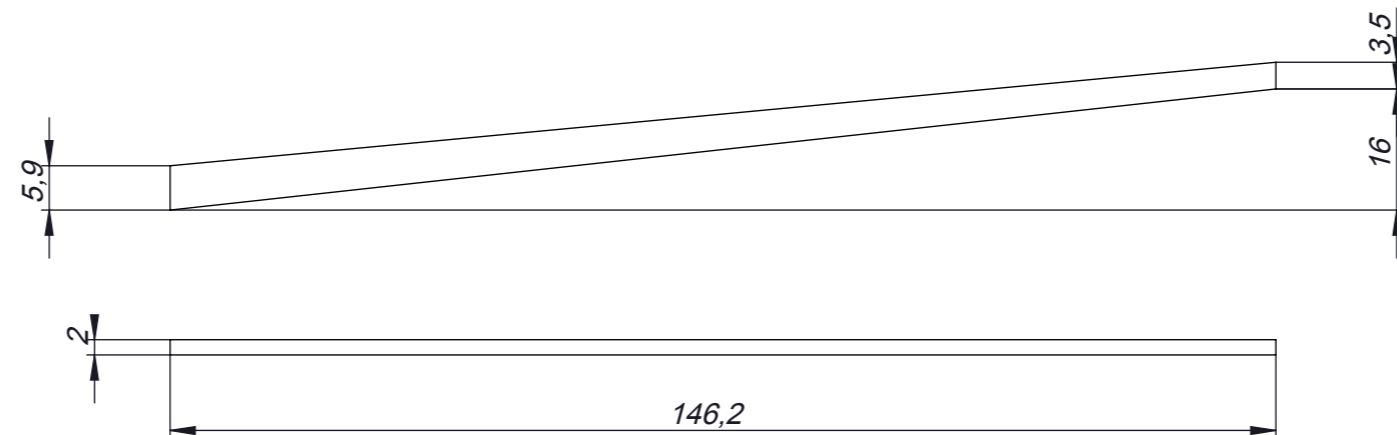
th1



th2



th3



TFG

LÀMINA
48

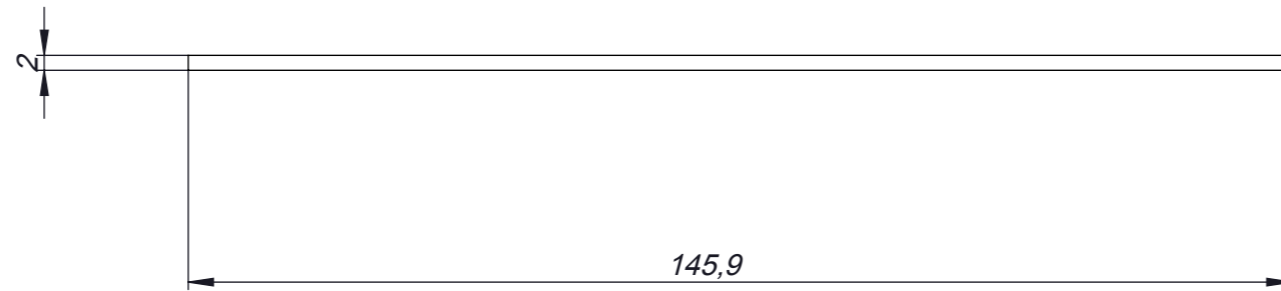
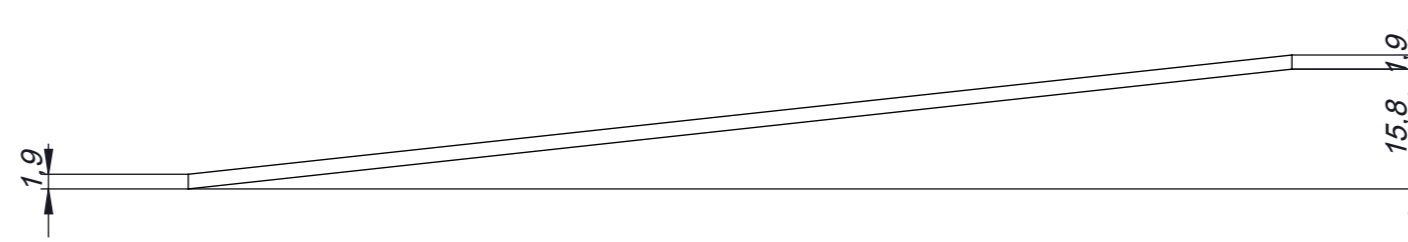
PEÇA
th 1,2,3

PART DE L'AERONAU
ESTABILITZADOR DE CUA

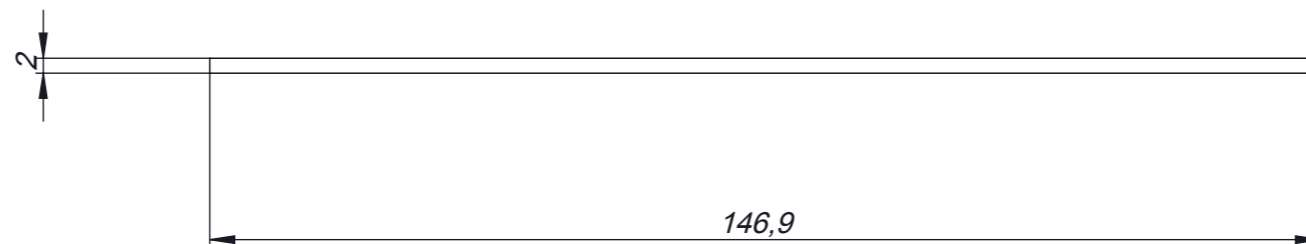
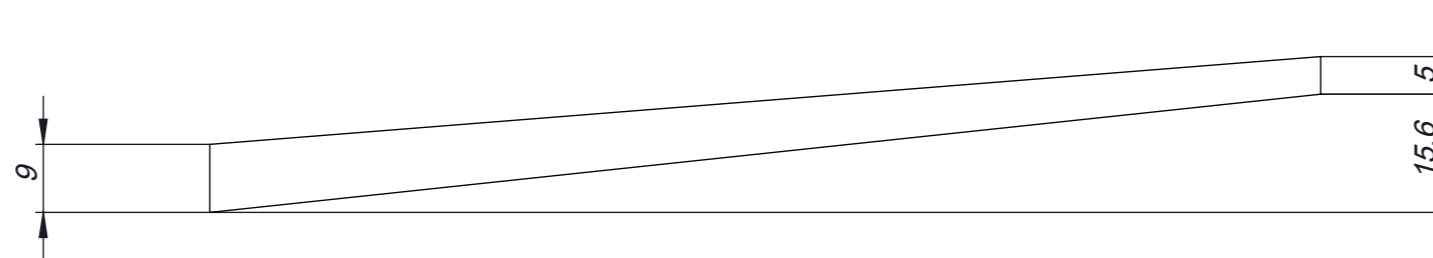
UPC
TERRASSA

ESEIAAT

th4



th5



TFG

LÀMINA
49

PEÇA
th4 th5

PART DE L'AERONAU
ESTABILITZADOR DE CUA

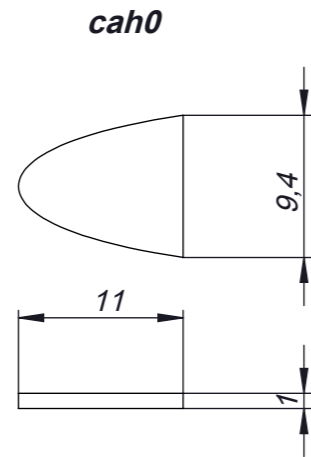
UPC
TERRASSA

ESEIAAT

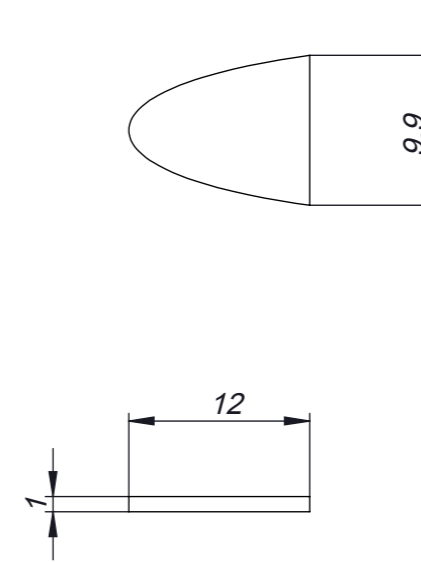
ESCALA 1:50

**Travessers de l'estabilitzador
horizontal**

Arnau Verdaguer Pons



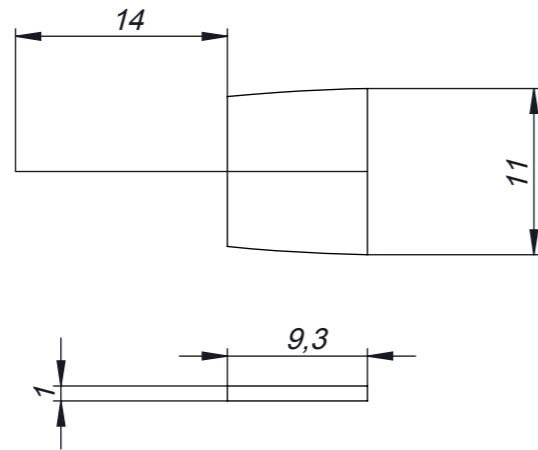
cah1, que serveix com a exemple per cah1-cah34



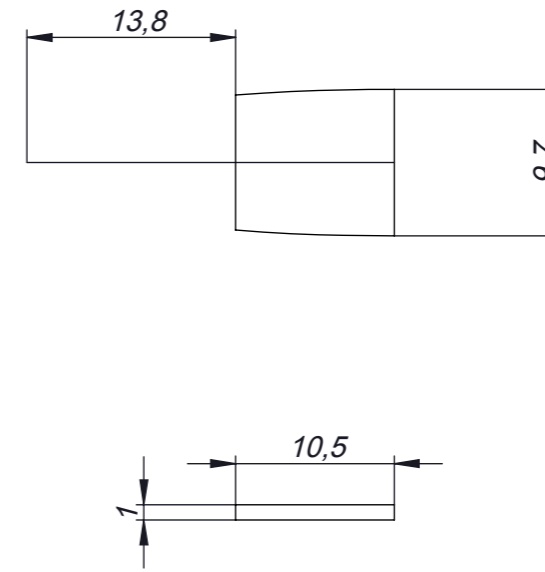
Caire atac	Alçada a l'inici de la peça	Distància fins el travesser
cah0	9	11
cah1	10	12
cah2	9	12
cah3	9	12
cah4	9	11
cah5	9	11
cah6	8	11
cah7	8	11
cah8	8	11
cah9	8	10
cah10	8	10
cah11	8	10
cah12	8	10
cah13	8	9
cah14	7	9
cah15	7	9
cah16	7	9
cah17	7	9
cah18	7	8
cah19	7	8
cah20	7	8
cah21	7	8
cah22	6	8
cah23	6	7
cah24	6	7
cah25	6	7
cah26	6	7
cah27	6	7
cah28	6	6
cah29	6	6
cah30	5	6
cah31	5	6
cah32	5	6
cah33	5	5
cah34	5	5

TFG	LÀMINA	PEÇA	PART DE L'AERONAU	UPC TERRASSA	ESEIAAT
	50	cah 0-34	ESTABILITZADOR DE CUA		
ESCALA 1:25		Caire d'atac estabilitzador horitzontal		Arnau Verdaguer Pons	

ccah1



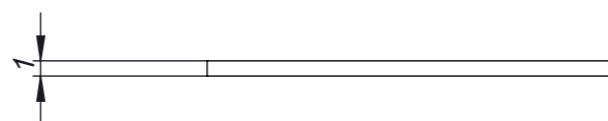
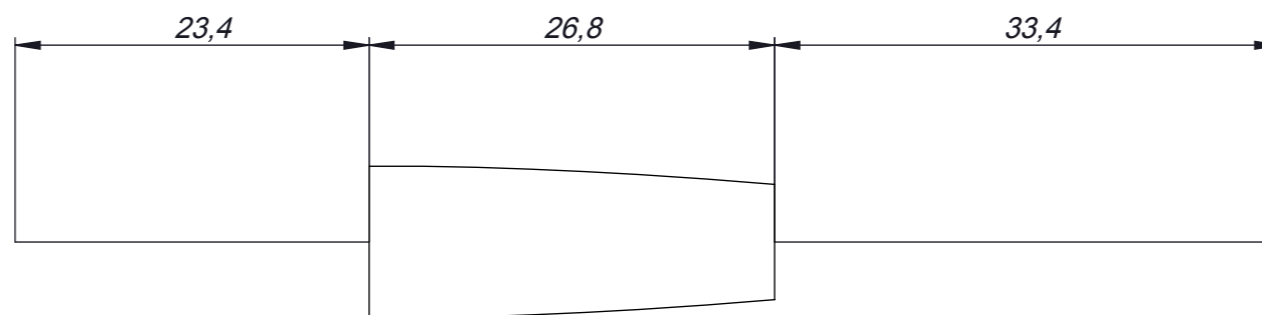
ccah2, que serveix com a exemple per cah2-cah34



Costella	Distància caire atac	Amplada	Alçada a l'inici de la peça
ccah1	14	9	11
ccah2	14	10	10
ccah3	14	10	10
ccah4	13	10	9
ccah5	13	10	9
ccah6	13	10	9
ccah7	13	10	9
ccah8	13	9	9
ccah9	12	9	9
ccah10	12	9	9
ccah11	12	9	8
ccah12	12	9	8
ccah13	11	9	8
ccah14	11	8	8
ccah15	11	8	8
ccah16	11	8	8
ccah17	11	8	8
ccah18	10	8	8
ccah19	10	8	7
ccah20	10	7	7
ccah21	10	7	7
ccah22	10	7	7
ccah23	9	7	7
ccah24	9	7	7
ccah25	9	6	7
ccah26	9	6	6
ccah27	9	6	6
ccah28	8	6	6
ccah29	8	6	6
ccah30	8	6	6
ccah31	8	5	6
ccah32	8	5	6
ccah33	7	5	6
ccah34	7	5	5

TFG	LÀMINA	PEÇA	PART DE L'AERONAU	UPC TERRASSA	ESEIAAT
	51	ccah 1-34	ESTABILITZADOR DE CUA		
ESCALA 1:25		Costelles caire d'atac estabilitzador horitzontal		Arnau Verdaguer Pons	

cch1, que serveix com a exemple per cch1-cch15



Costella	Distància caire atac	Amplada	Distància caire sortida
cch1	23	27	33
cch2	22	26	32
cch3	22	25	32
cch4	21	24	31
cch5	20	23	30
cch6	20	23	30
cch7	19	22	29
cch8	18	21	28
cch9	17	20	27
cch10	16	19	26
cch11	15	18	26
cch12	15	17	25
cch13	14	16	24
cch14	13	15	23
cch15	12	14	22

TFG

LÀMINA
52

PEÇA
cch 1-15

PART DE L'AERONAU
ESTABILITZADOR DE CUA

UPC
TERRASSA

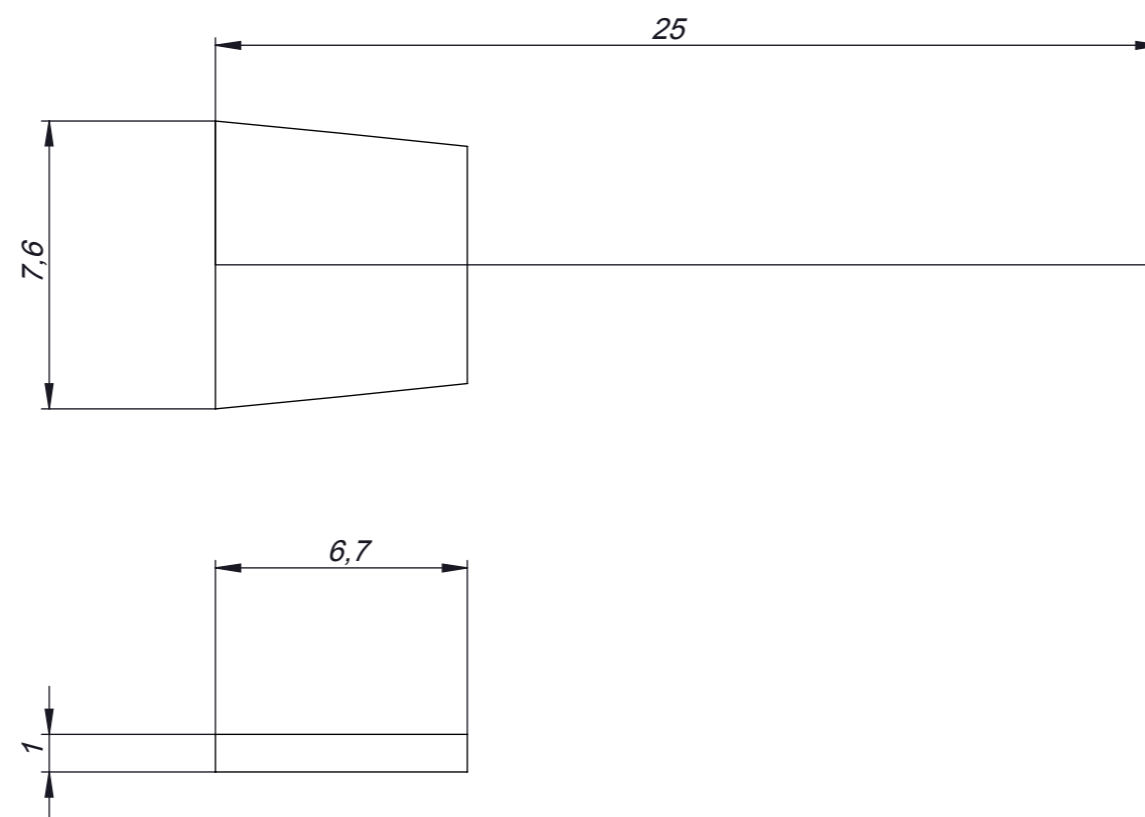
ESEIAAT

ESCALA 1:25

**Costelles part central
estabilitzador horitzontal**

Arnau Verdaguer Pons

csh1, que serveix com a exemple per csh1-csh9



Costella	Distància caire sortida	Amplada	Alçada a l'inici de la peça
csh1	25	7	8
csh2	23	6	7
csh3	22	6	7
csh4	22	6	7
csh5	20	5	6
csh6	18	4	5
csh7	8	13	6
csh8	8	12	6
csh9	8	12	6

TFG

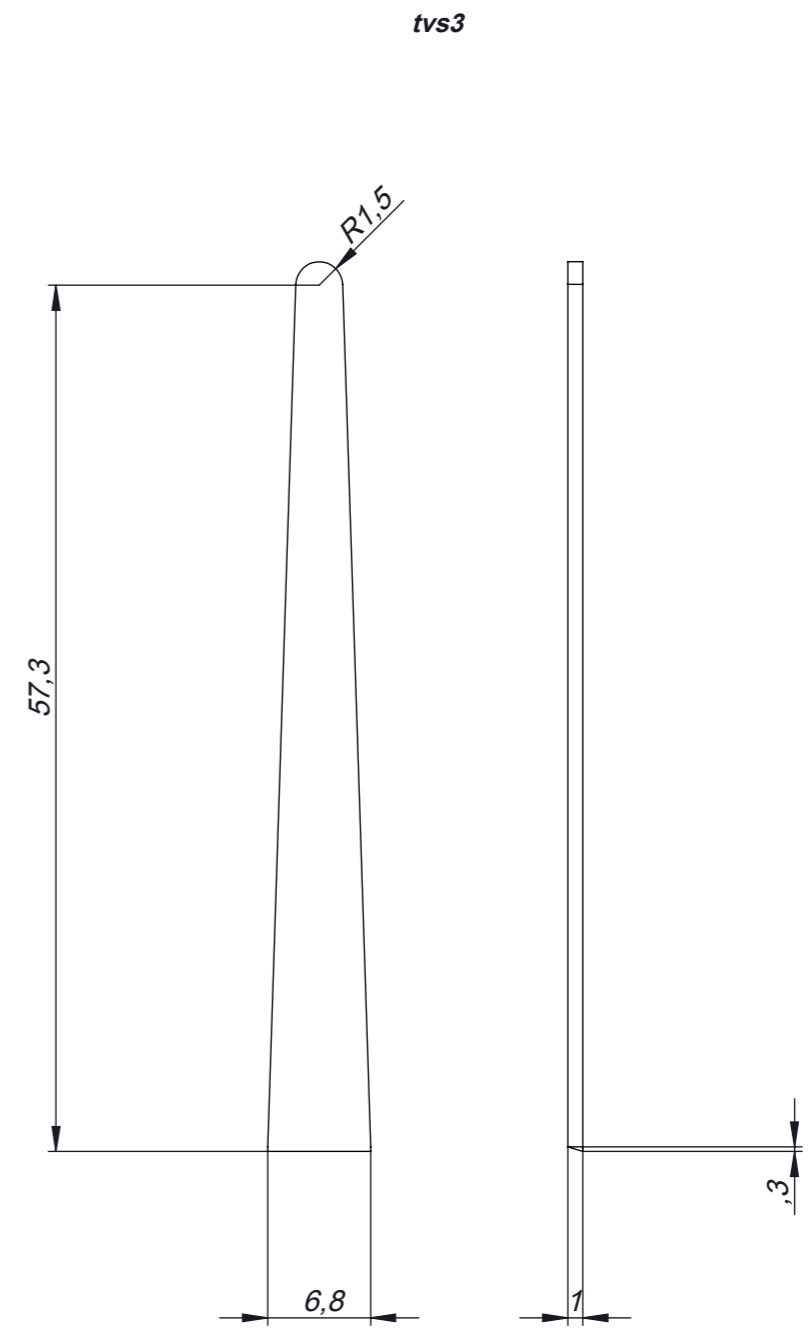
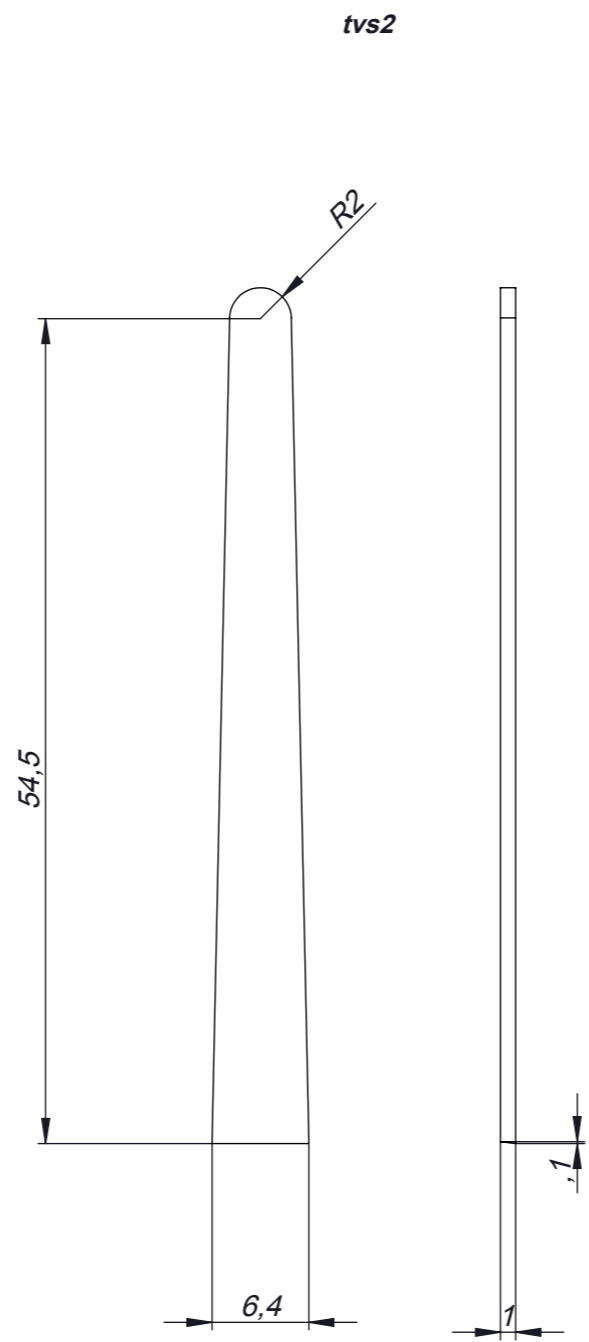
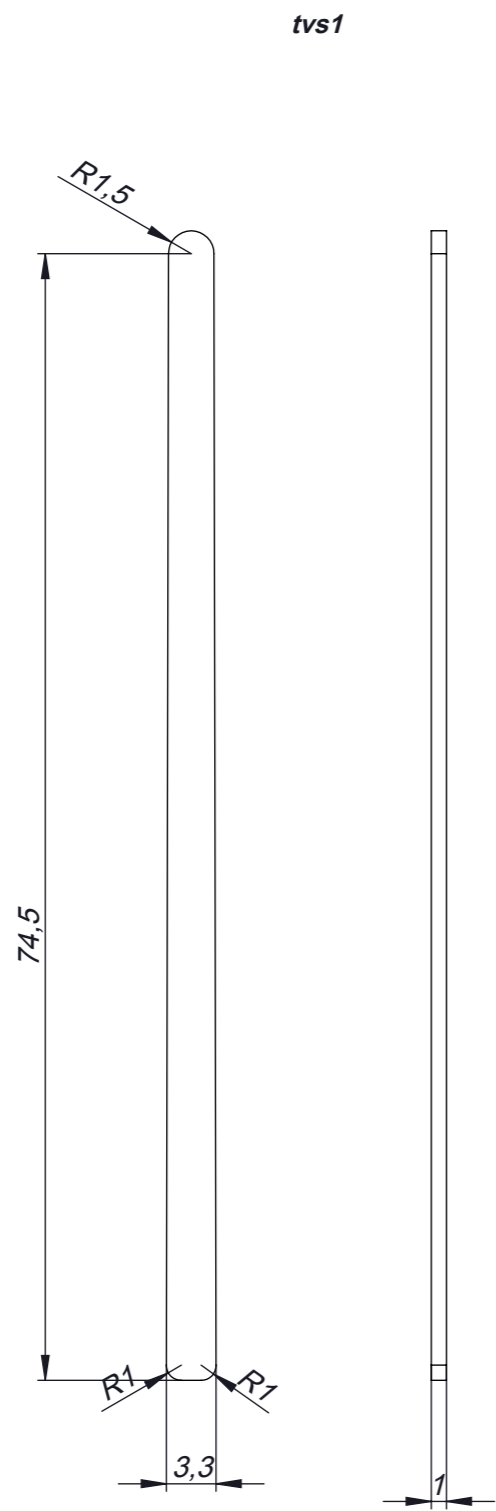
LÀMINA
53

PEÇA
csh 1-19

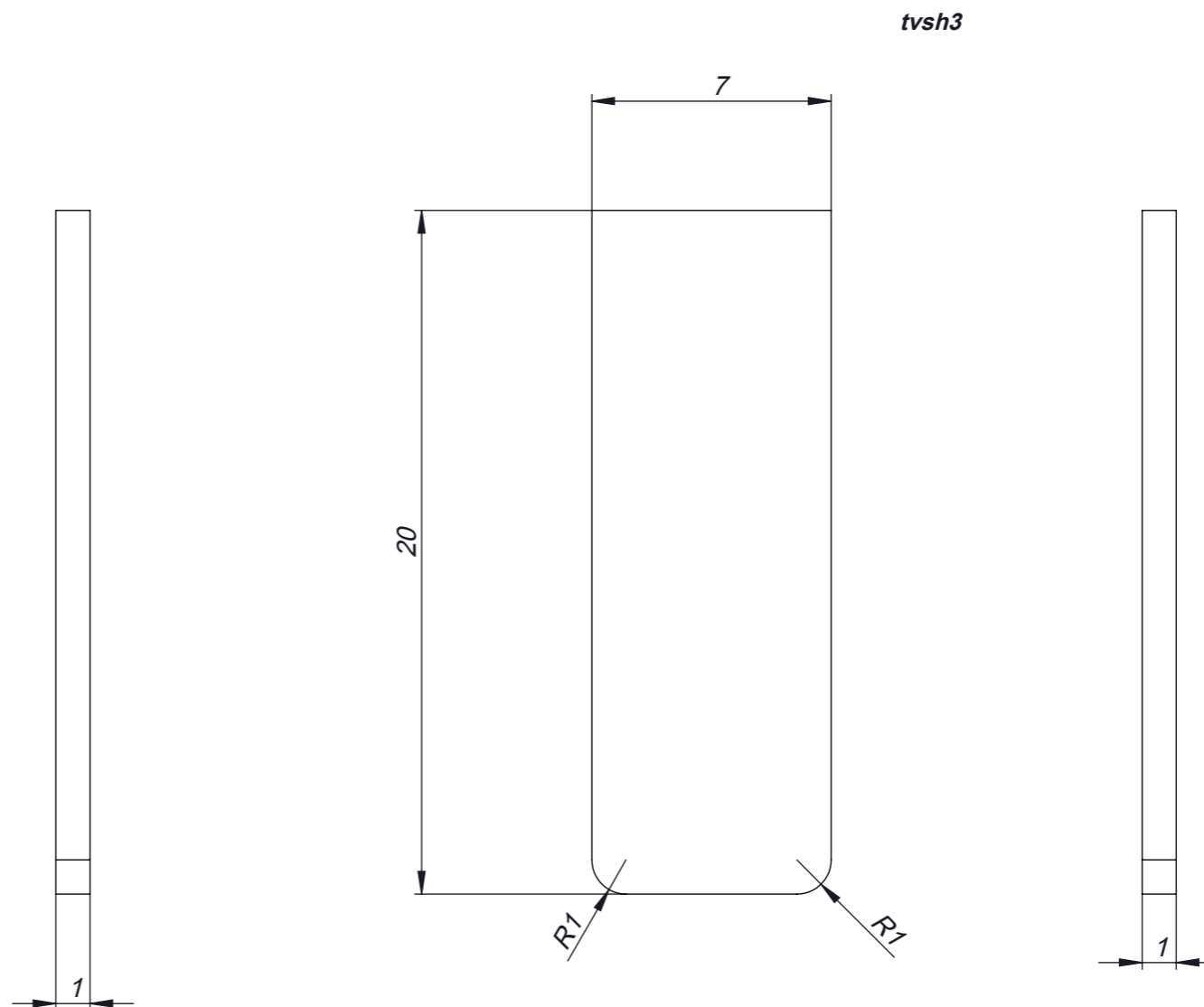
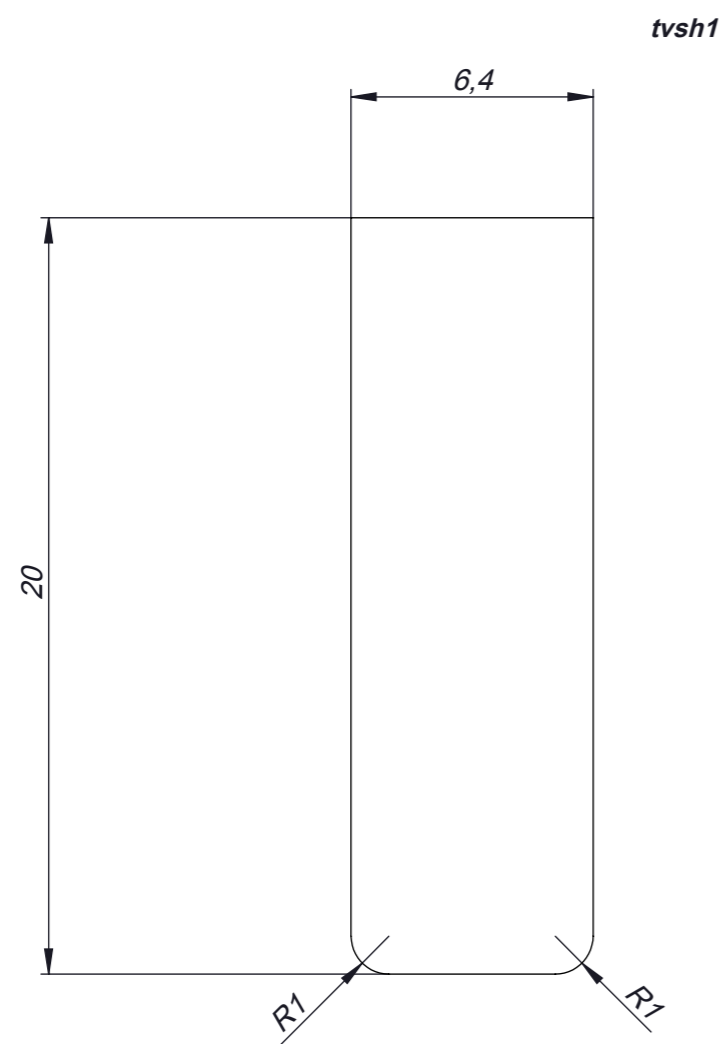
PART DE L'AERONAU
ESTABILITZADOR DE CUA

UPC
TERRASSA

ESEIAAT

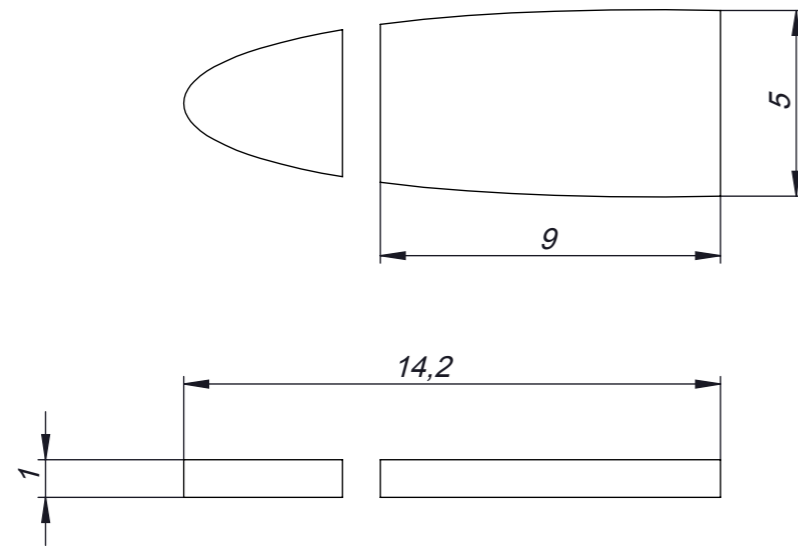


TFG	LÀMINA	PEÇA	PART DE L'AERONAU	 TERRASSA	ESEIAAT
	54	<i>tv1-3</i>	ESTABILITZADOR DE CUA		
ESCALA 1:25		Travessers estabilitzador vertical secundari		Arnau Verdaguer Pons	



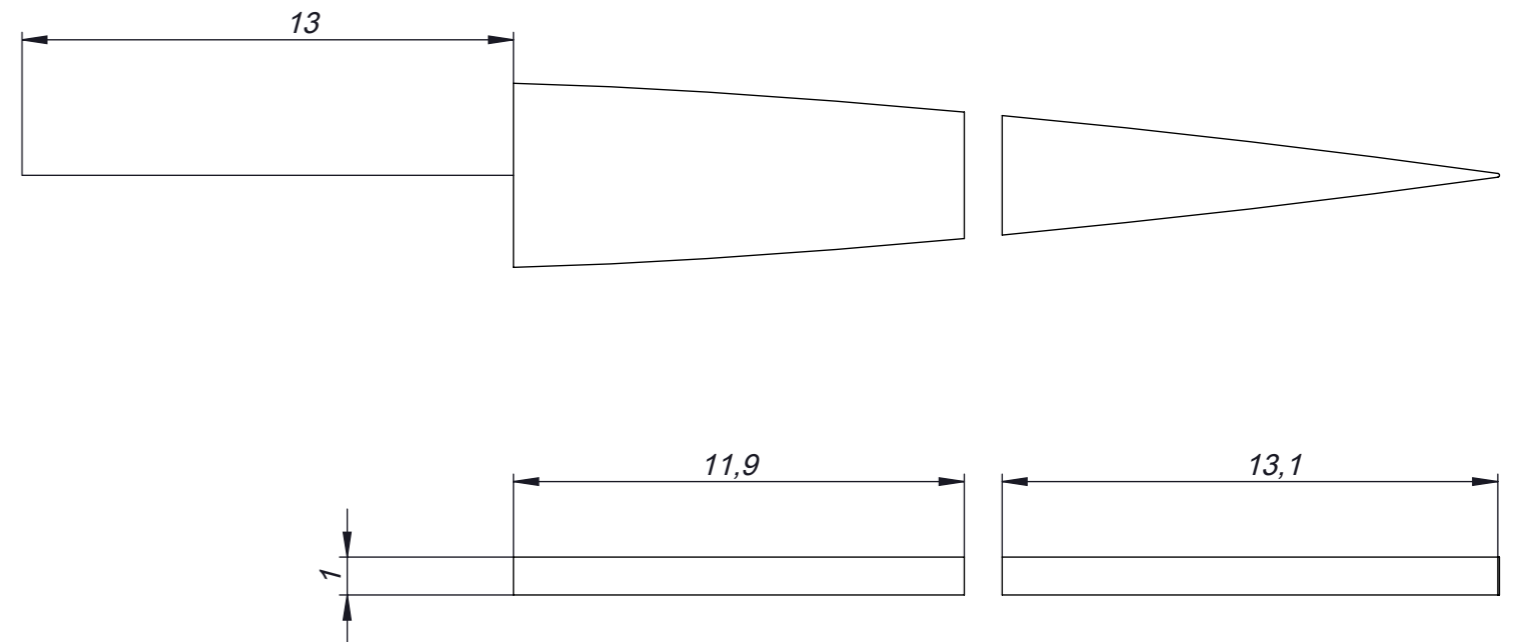
TFG	LÀMINA	PEÇA	PART DE L'AERONAU	UPC TERRASSA	ESEIAAT
	55	<i>tvsh 1-2</i>	ESTABILITZADOR DE CUA		
ESCALA 1:10		Travessers estabilitzador vertical secundari		Arnau Verdaguer Pons	

cavs2, que serveix com exemple per les peces del caire d'atac

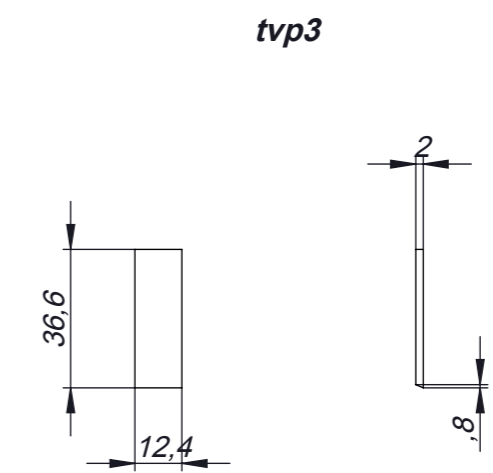
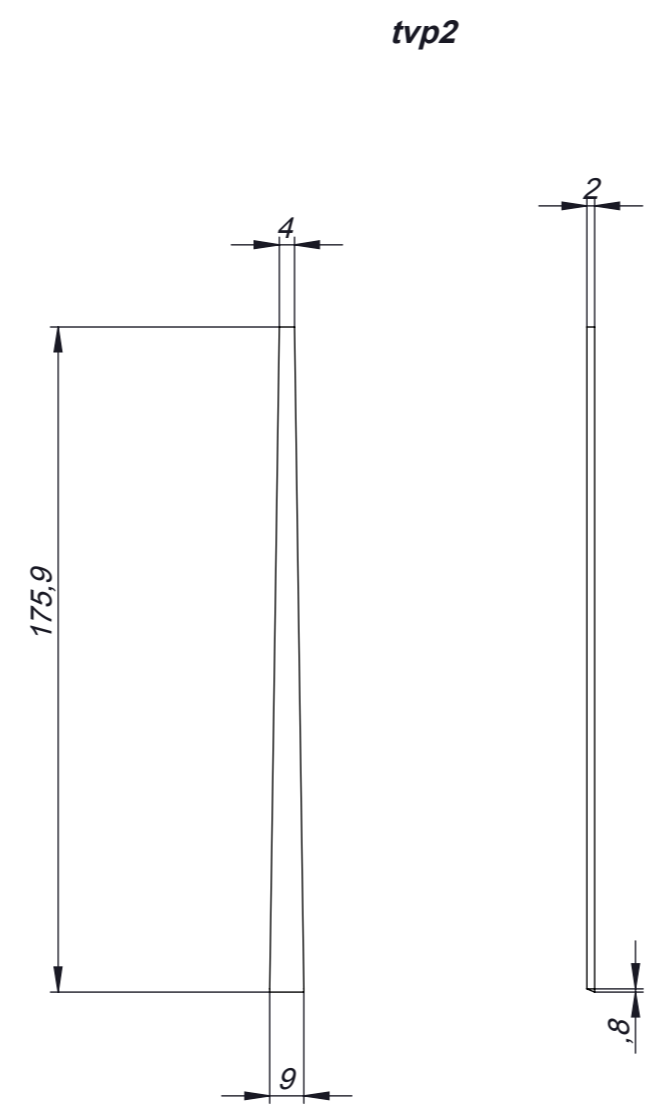
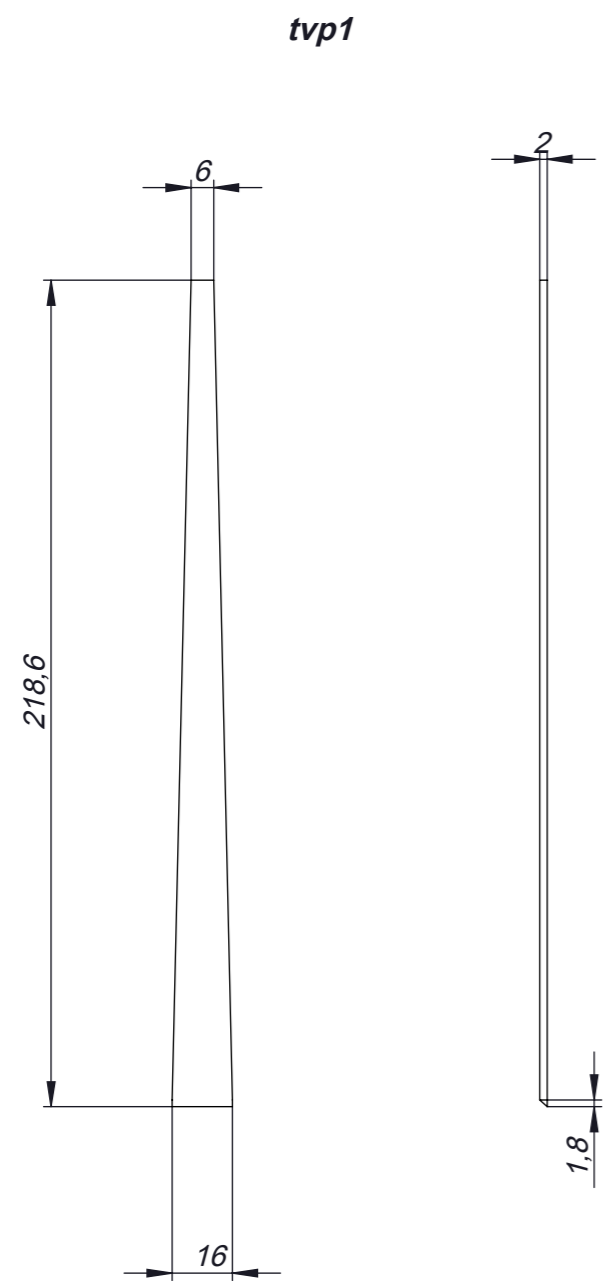


Peça	Dist. trav.2-caire sortida	Dist. trav.2-trav.1	Alçada inici peça
cavsh1 (sense ca)	12	8	5
cavs1	13	8	5
cavs2	14	9	5
cavs3	16	10	5
cavs4	17	11	5
cavs5	19	12	6
cavs6	20	13	6
cavs7	22	14	6
cavs8	24	14	6
cavs9	25	15	6
cavs10	27	17	7
cavsh2	30	17	7
cavsh3	33	17	7
cavsh4	31	17	7

csvs2, que serveix com exemple per les peces del caire d'atac

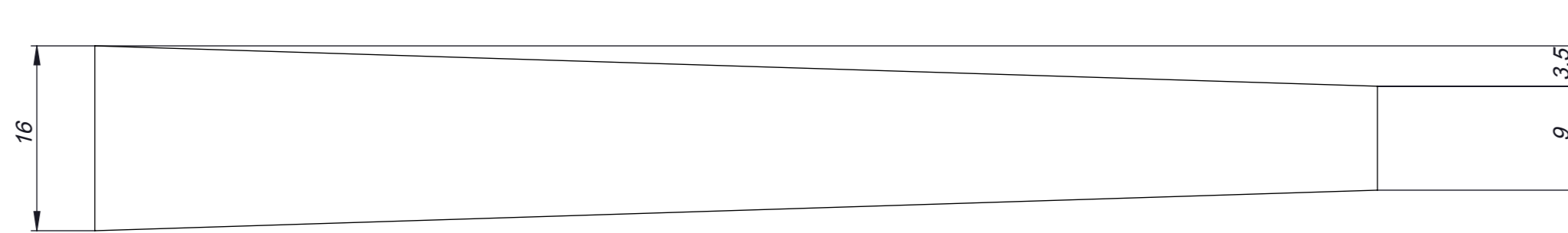
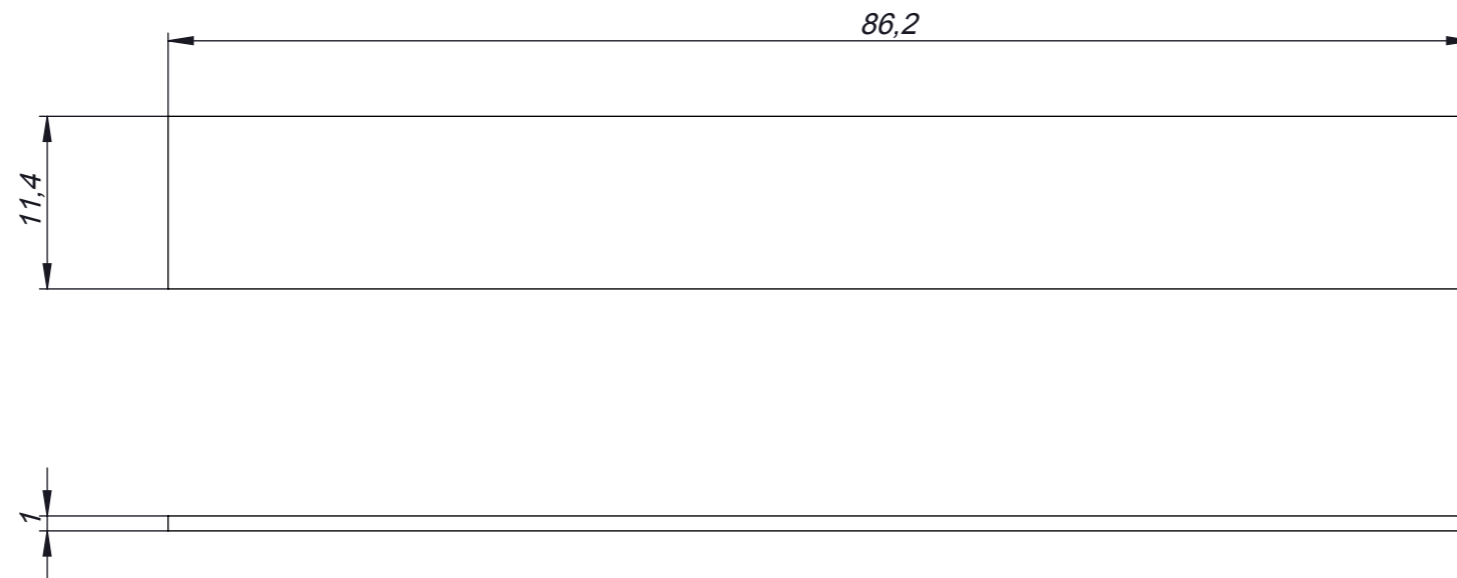


Peça	Dist. trav.3-caire sortida	Dist. trav.2-trav.3	Dist. costella-caire atac
csvsh1	13	12	13
csvs1	13	12	14
csvs2	13	13	15
csvs3	13	13	17
csvs4	13	14	18
csvs5	13	15	20
csvs6	13	16	21
csvs7	13	16	23
csvs8	13	17	25
csvs9	13	18	26
csvsh2 (sense cs)	13	18	31
csvssol (sense costella)	13	18	33
csvssep (2 peces separades)	13	18	34
csvsh3	13	18	32

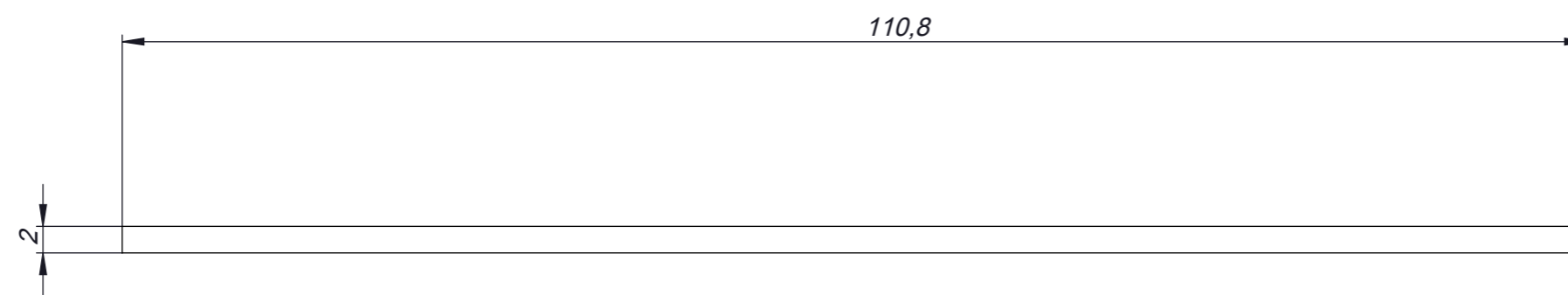



TFG	LÀMINA	PEÇA	PART DE L'AERONAU	 TERRASSA	ESEIAAT
	57	<i>tvp 1-3</i>	ESTABILITZADOR DE CUA		
ESCALA 1:100		Travessers de l'estabilitzador vertical principal		Arnau Verdaguer Pons	

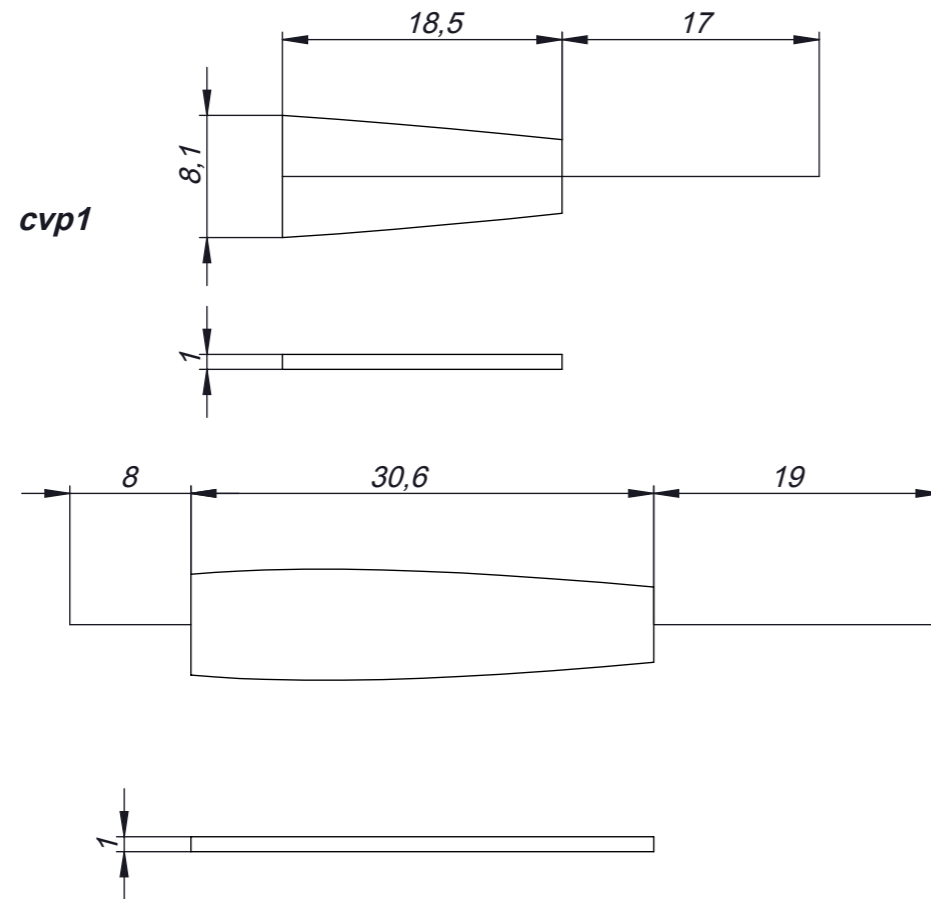
tvp4



tvpa



TFG	LÀMINA	PEÇA	PART DE L'AERONAU	 UPC TERRASSA	ESEIAAT
	58	<i>tvp4 tvpa</i>	ESTABILITZADOR DE CUA		
ESCALA 1:25		Travessers de l'estabilitzador vertical principal		Arnau Verdaguer Pons	

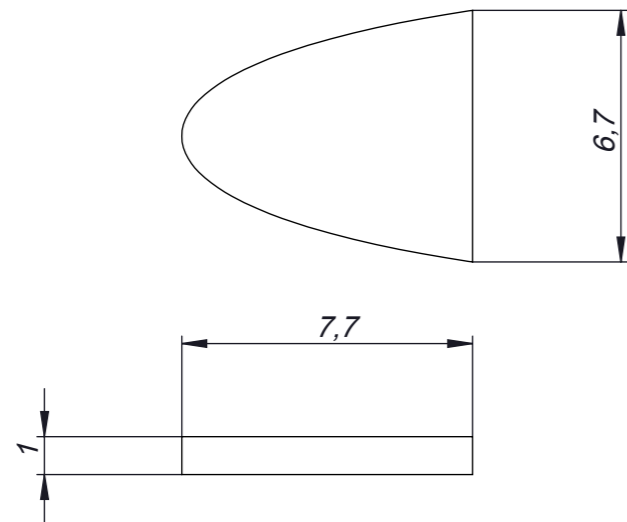


cvp2, que serveix com a exemple de cvppunta, cvp2-cvp12

cvp13-cvp15 definides de la mateixa manera però dividides en dos trams

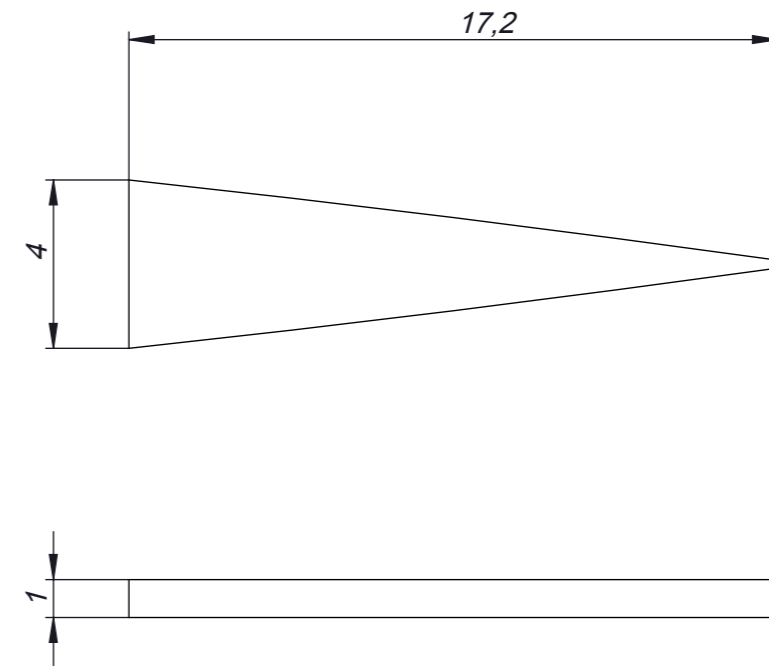
Costella	Distància caire atac	Amplada	Distància caire sortida
cvpunta	10	33	17
cvp1	-	18	17
cvp2	8	31	19
cvp3	9	36	21
cvp4	9	42	22
cvp5	10	48	24
cvp6	11	54	26
cvp7	12	59	27
cvp8	13	64	29
cvp9	13	66	29
cvp10	13	68	30
cvp11	14	73	33
cvp12	15	78	33

Costella	Corda	Amplada part 1	Amplada part 2	Distància caire atac
cvp13	138	34	46	15
cvp14	146	40	13	16
cvp15	153	25	-	17



cavp1, que serveix d'exemple de cavp1-cavp18

Caire atac	Distància fins el travesser	Alçada a l'inici de la peça
cavp1	8	7
cavp2	8	7
cavp3	9	7
cavp4	9	7
cavp5	9	8
cavp6	9	8
cavp7	10	9
cavp8	10	9
cavp9	11	10
cavp10	11	10
cavp11	12	11
cavp12	12	11
cavp13	13	11
cavp14	13	11
cavp15	15	13
cavp16	12	11
cavp17	12	11
cavp18	12	11



csvp1, que serveix d'exemple de csvp1-csvp12, csppunta i csvparrel

Caire sortida	Distància fins caire de sortida	Alçada a l'inici de la peça
csvppunta	17	4
csvp1	17	4
csvp2	19	5
csvp3	21	5
csvp4	22	6
csvp5	24	6
csvp6	26	6
csvp7	27	7
csvp8	28	7
csvp9	29	7
csvp10	30	8
csvp11	31	8
csvp12	33	8
csvparrel	36	9