



UNIVERSITAT POLITÈCNICA DE CATALUNYA
BARCELONATECH

Escola Superior d'Enginyeries Industrial,
Aeroespacial i Audiovisual de Terrassa

Diseño, construcción y realización de ensayos en vuelo de un aeromodelo DLG (Discus Launch Glider)

TRABAJO FINAL DE GRADO

Grado en Ingeniería en Vehículos Aeroespaciales

DRAWINGS

Guillermo Miguel Linares Pérez

Director: Oriol Lordan Gonzalez

10 de Junio del 2019

8

7

6

5

4

3

2

1

F

E

D

C

B

A

F

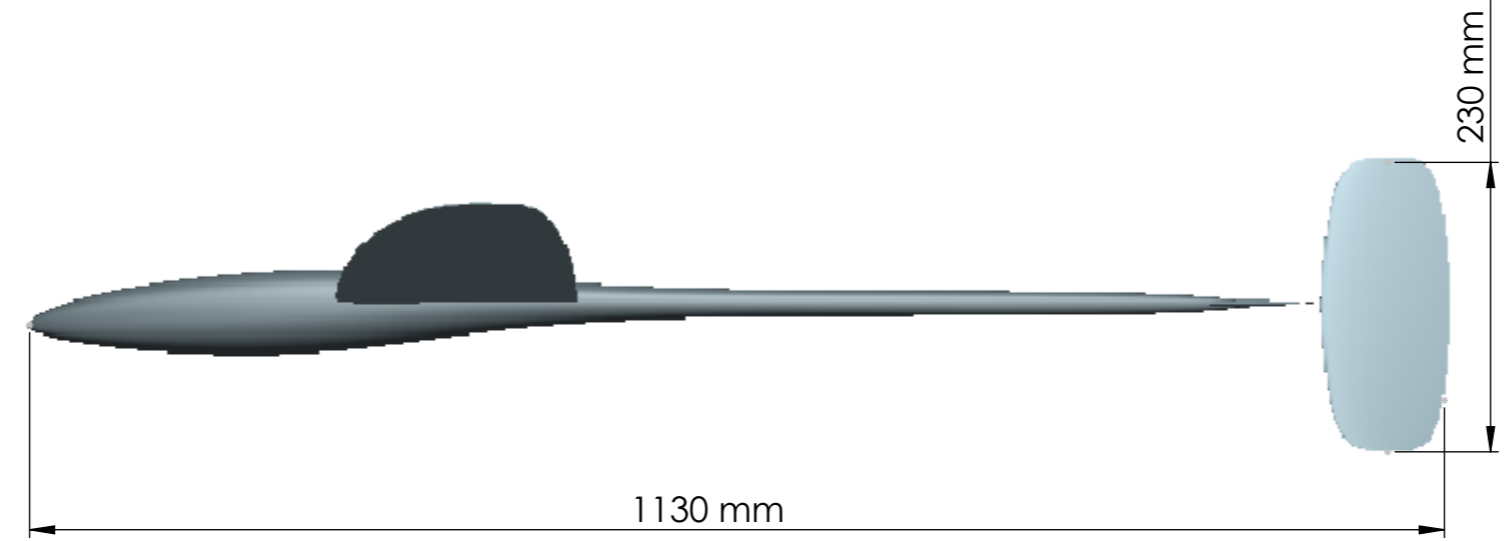
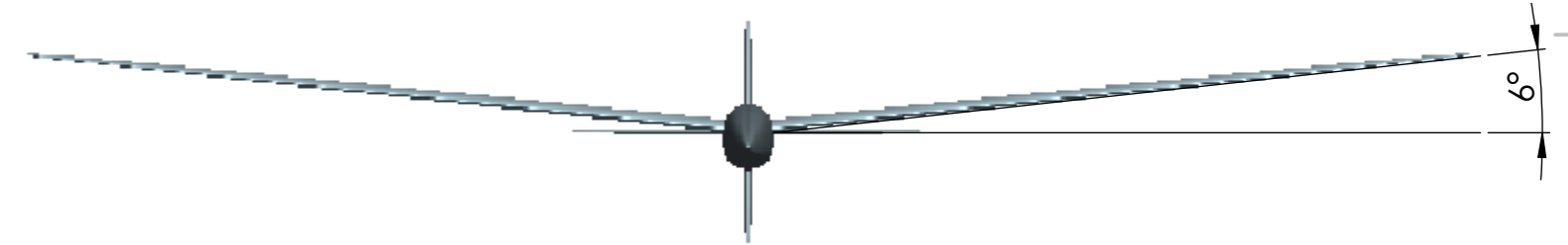
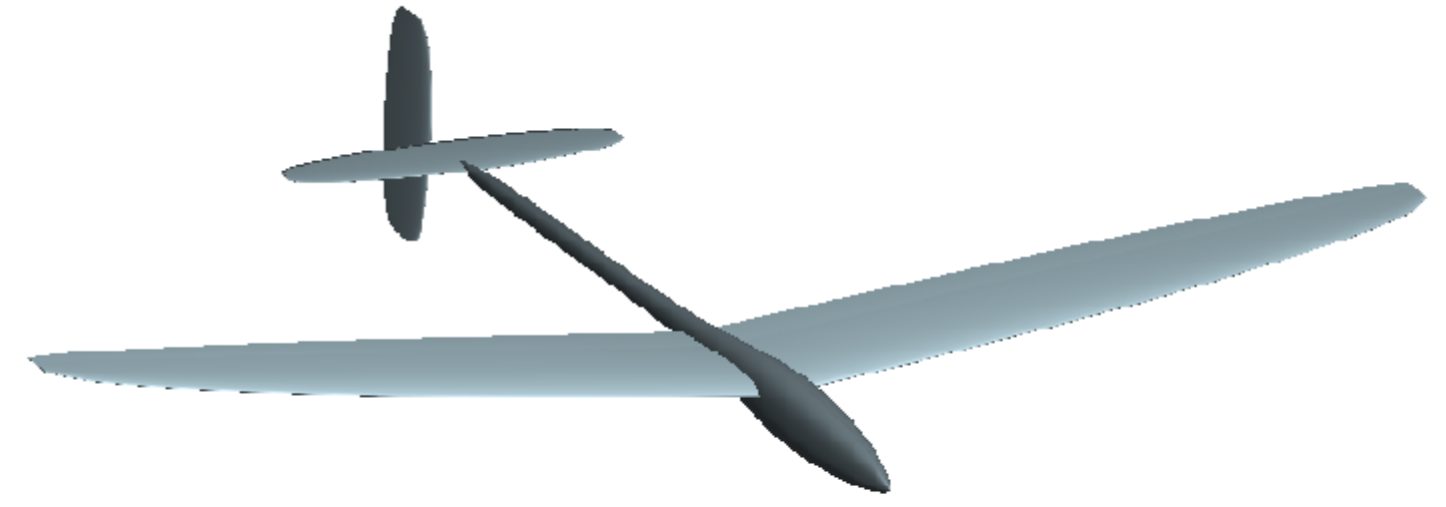
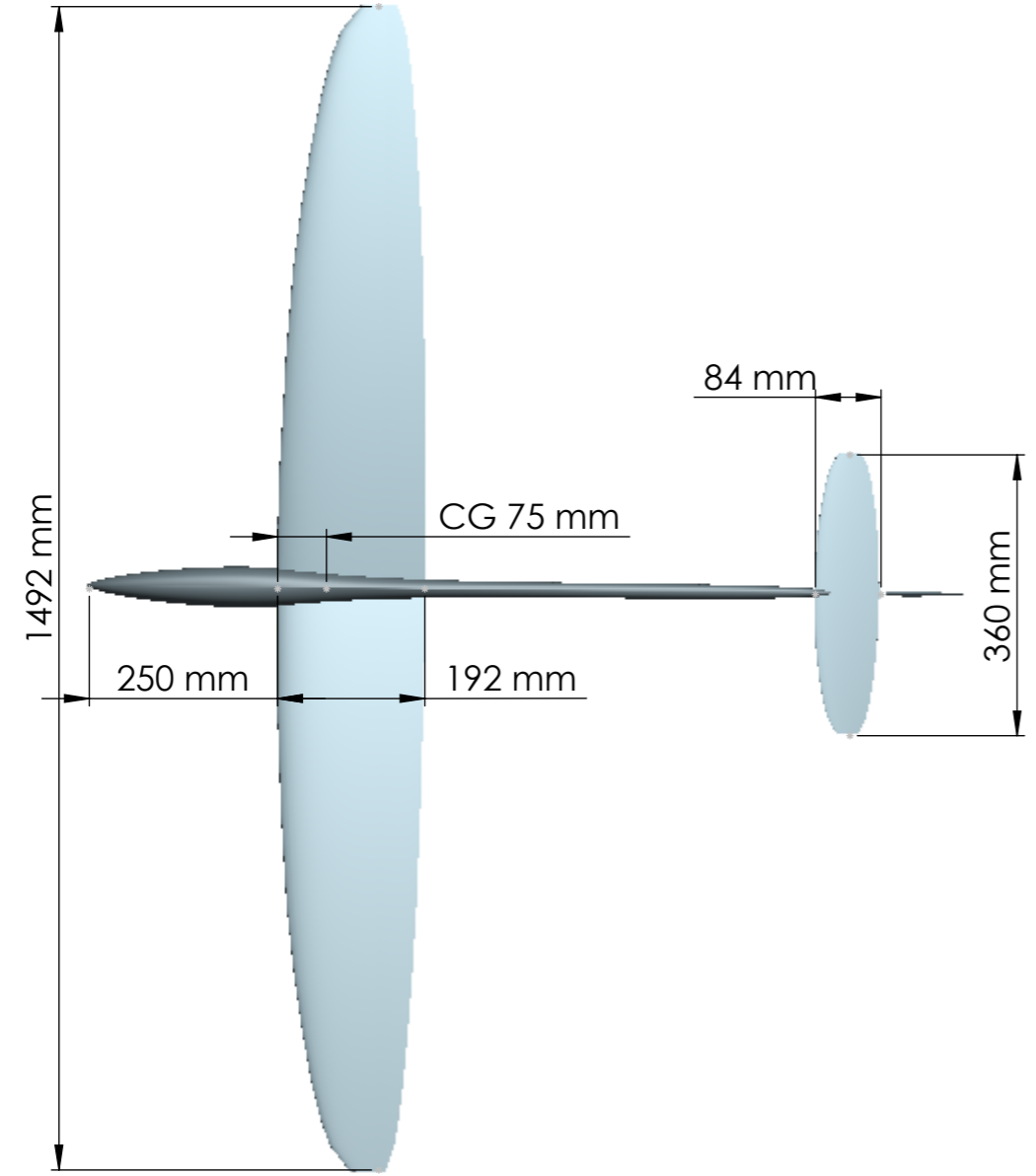
E

D

C

B

A



título: **Vistas del Prototipo**
A3

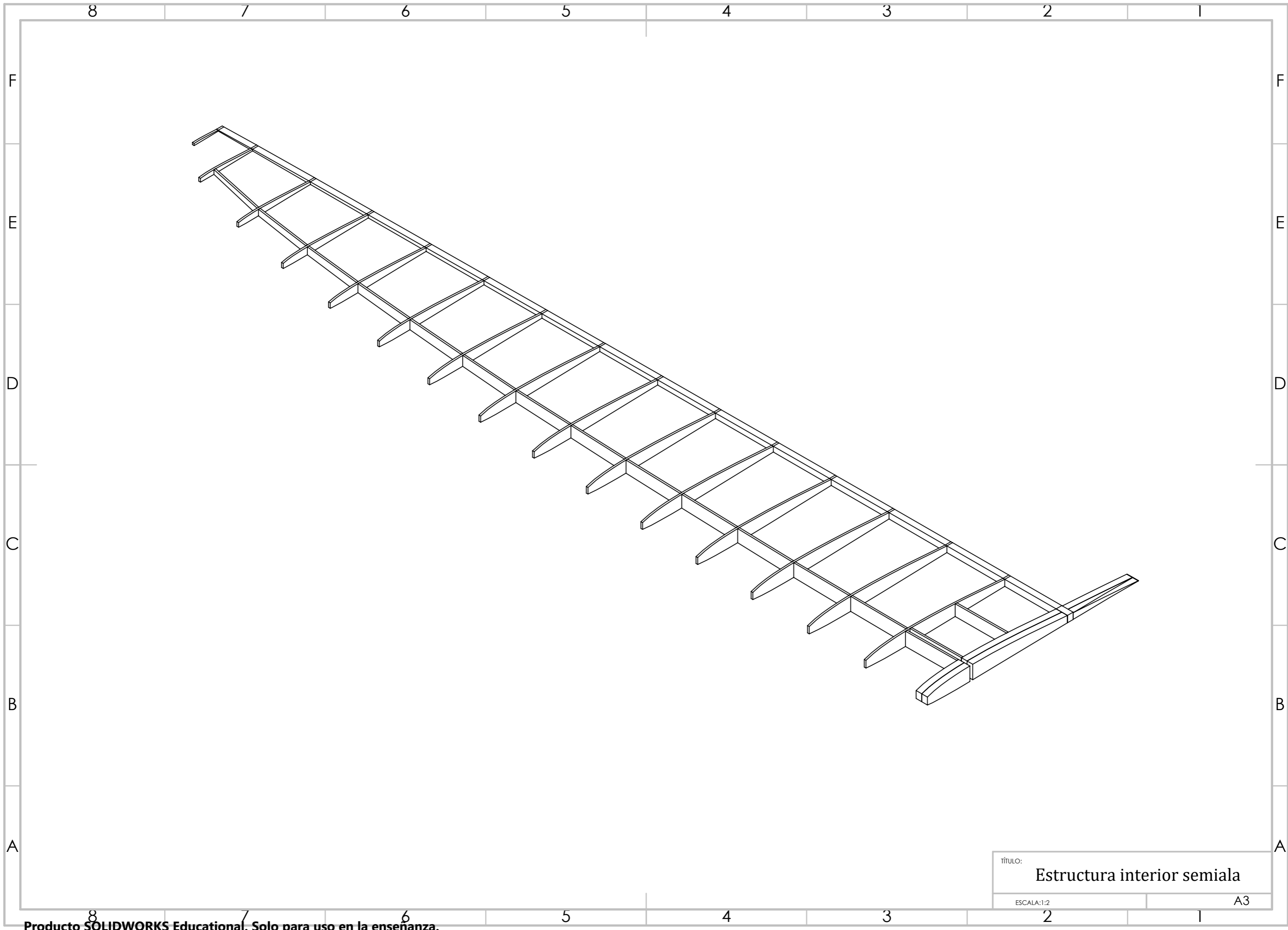
5

4

3

2

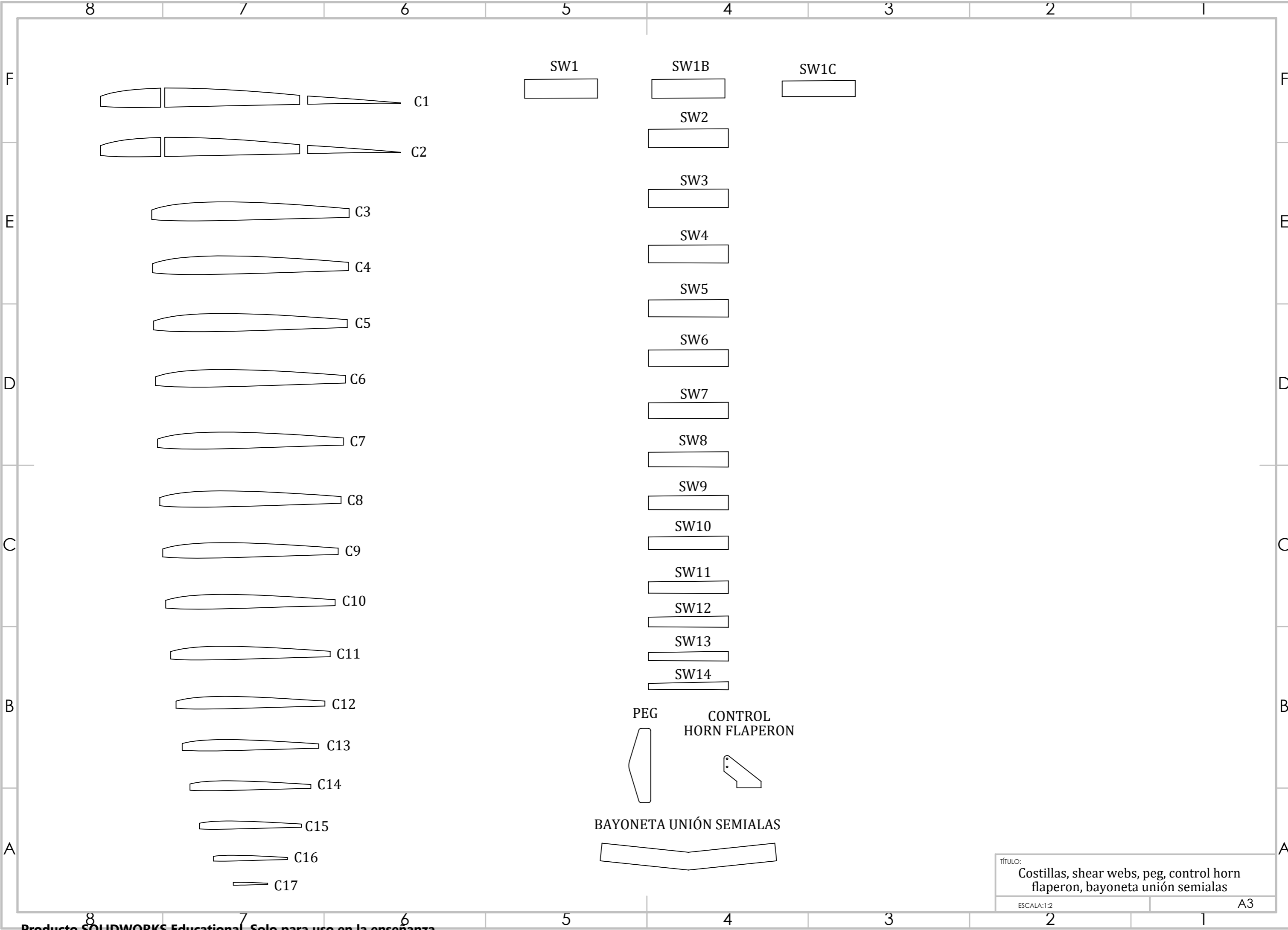
1



TÍTULO:
Estructura interior semiala

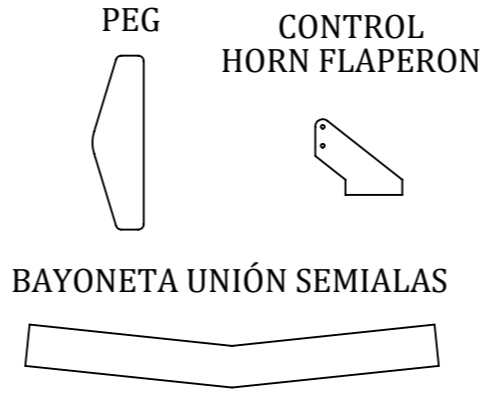
ESCALA:1:2

A3



- C1
- C2
- C3
- C4
- C5
- C6
- C7
- C8
- C9
- C10
- C11
- C12
- C13
- C14
- C15
- C16
- C17

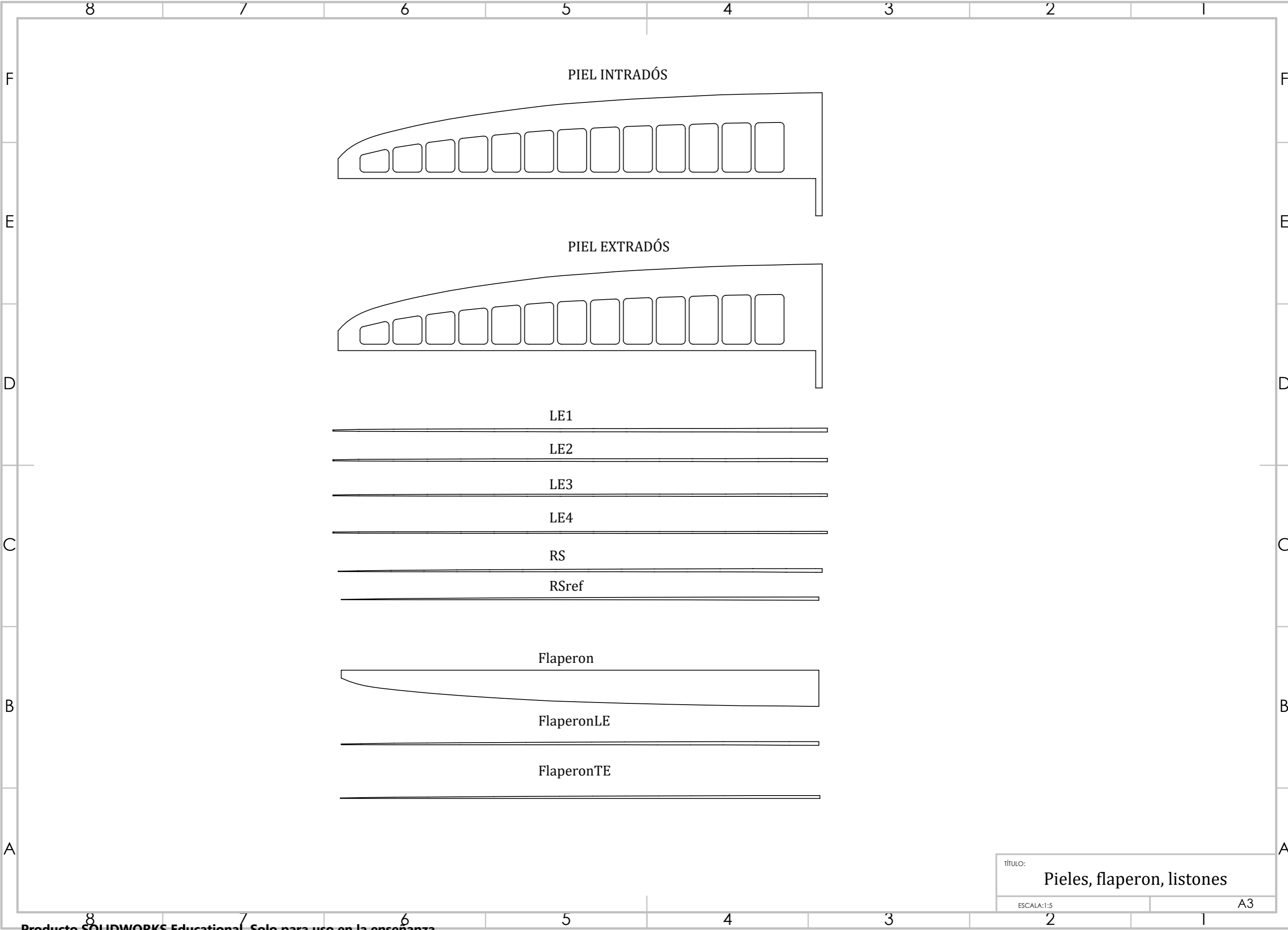
- SW1
- SW1B
- SW1C
- SW2
- SW3
- SW4
- SW5
- SW6
- SW7
- SW8
- SW9
- SW10
- SW11
- SW12
- SW13
- SW14



TÍTULO:
 Costillas, shear webs, peg, control horn flaperon, bayoneta unión semialas

ESCALA:1:2

A3



PIEL INTRADÓS

PIEL EXTRADÓS

LE1

LE2

LE3

LE4

RS

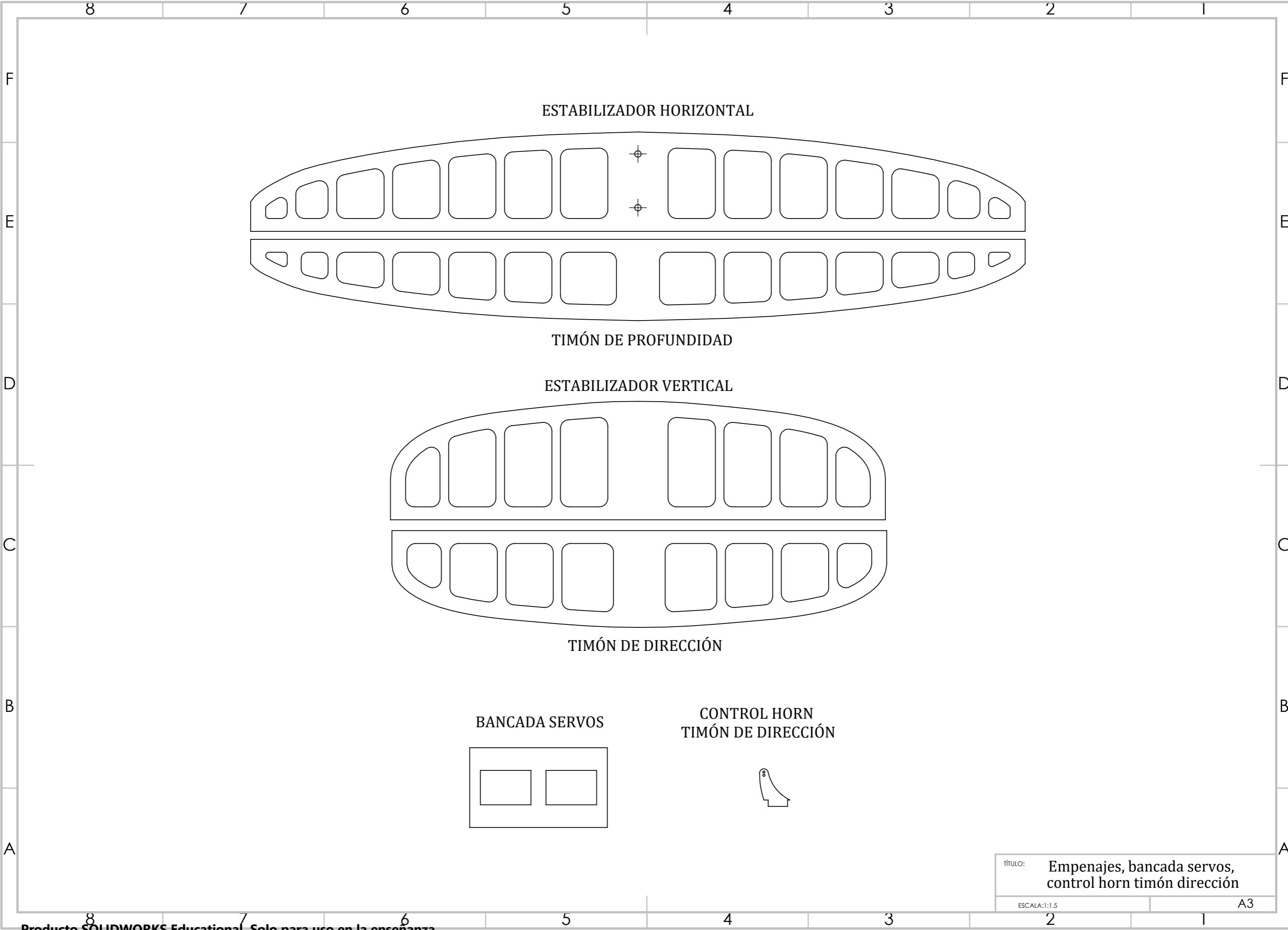
RSref

Flaperon

FlaperonLE

FlaperonTE

TÍTULO:
Pieles, flaperon, listones
ESCALA:1:5
A3



ESTABILIZADOR HORIZONTAL

TIMÓN DE PROFUNDIDAD

ESTABILIZADOR VERTICAL

TIMÓN DE DIRECCIÓN

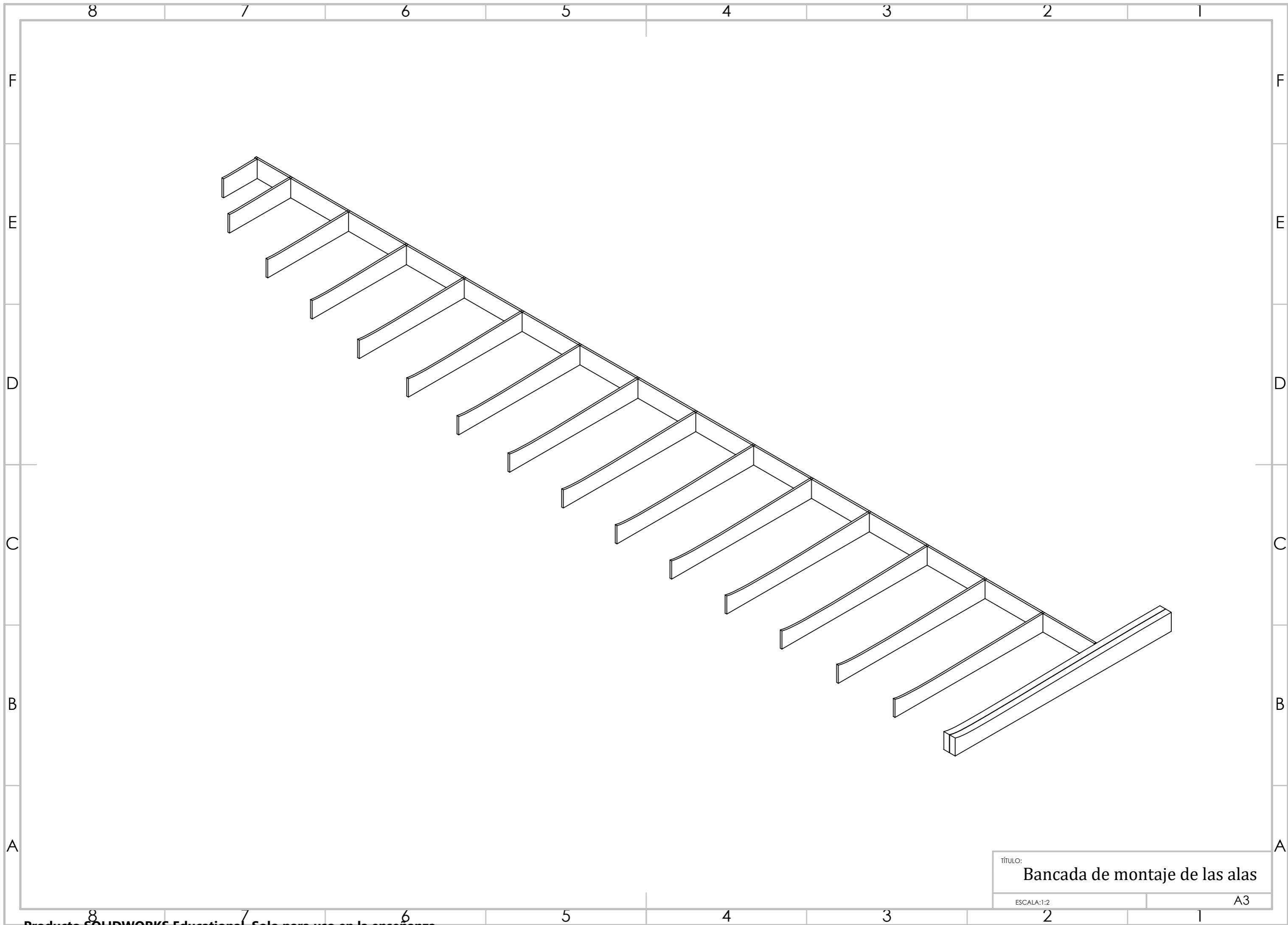
BANCADA SERVOS

CONTROL HORN
TIMÓN DE DIRECCIÓN

TÍTULO: Empenajes, bancada servos,
control horn timón dirección

ESCALA: 1:1.5

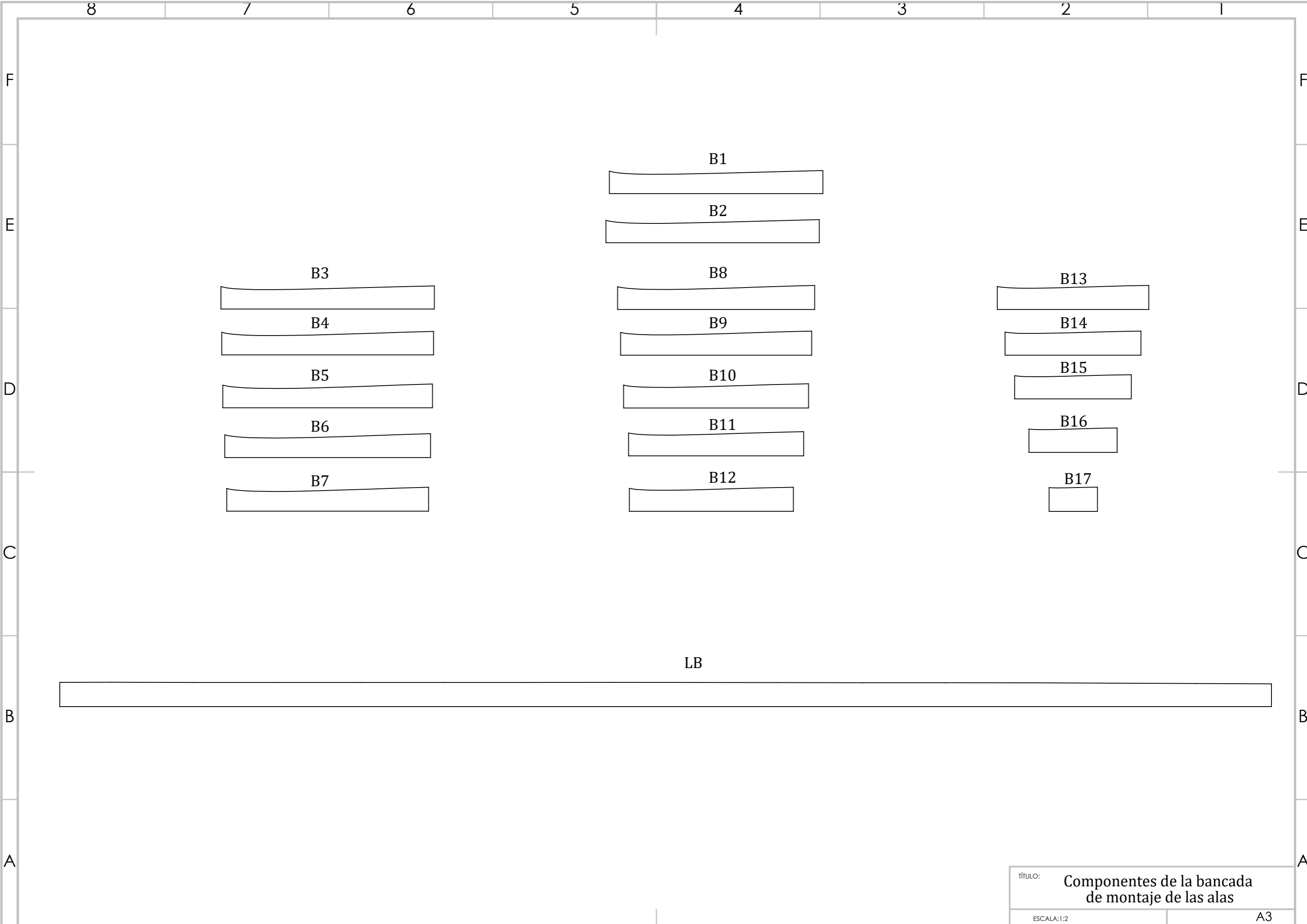
A3



TÍTULO:
Bancada de montaje de las alas

ESCALA:1:2

A3



TÍTULO: Componentes de la bancada de montaje de las alas
ESCALA: 1:2
A3