



UNIVERSITAT POLITÈCNICA DE CATALUNYA
BARCELONATECH

Escola Superior d'Enginyeries Industrial,
Aeroespacial i Audiovisual de Terrassa

Degree:

Bachelor's Degree in Aerospace Technologies Engineering

Author:

Antonio Tamayo Ibáñez

Numerical study of current wing-tip devices for commercial aircraft

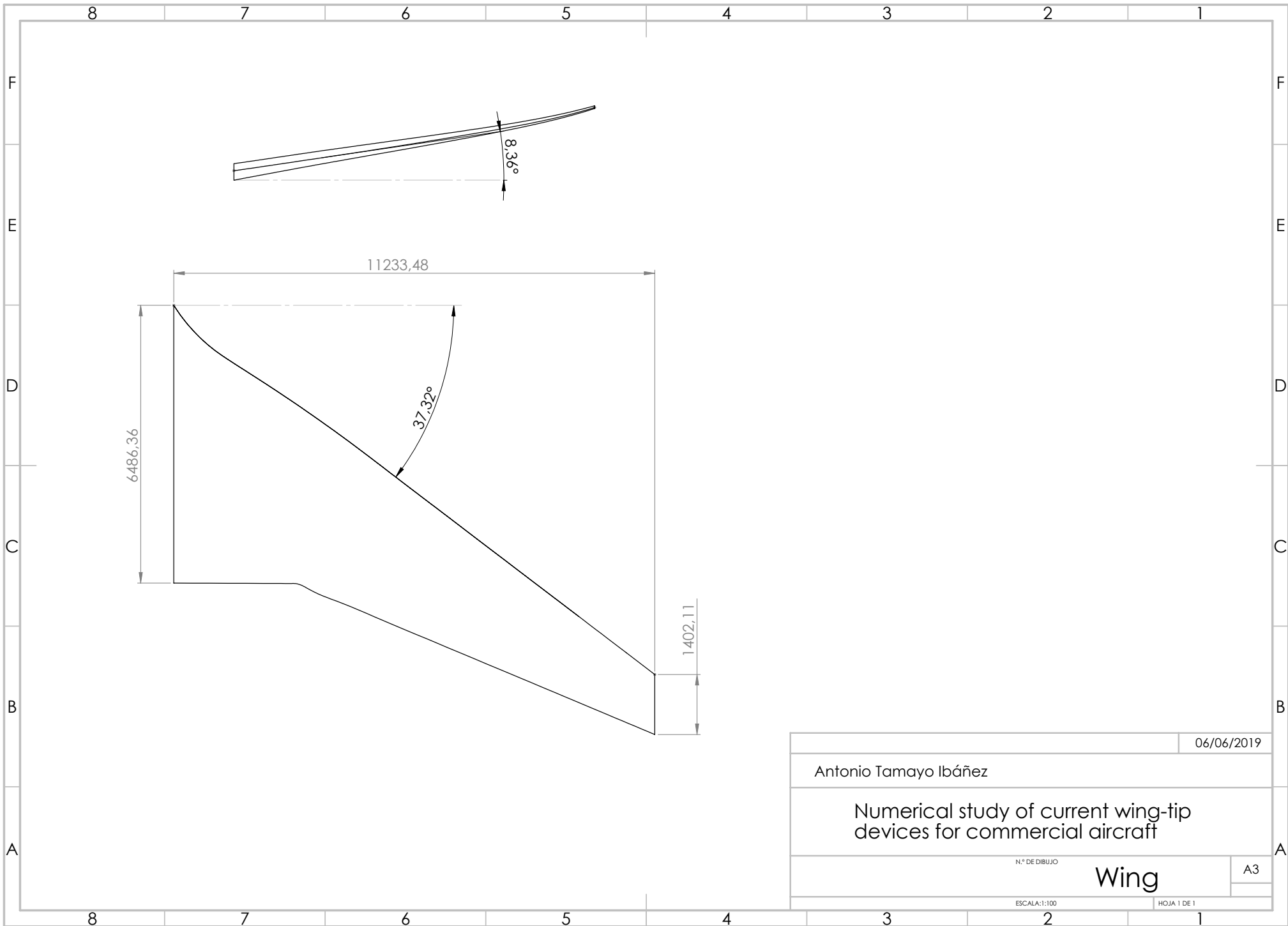
Annex

Director:

Robert Castilla López

Summons year:

2018-2019 Q2



06/06/2019

Antonio Tamayo Ibáñez

Numerical study of current wing-tip devices for commercial aircraft

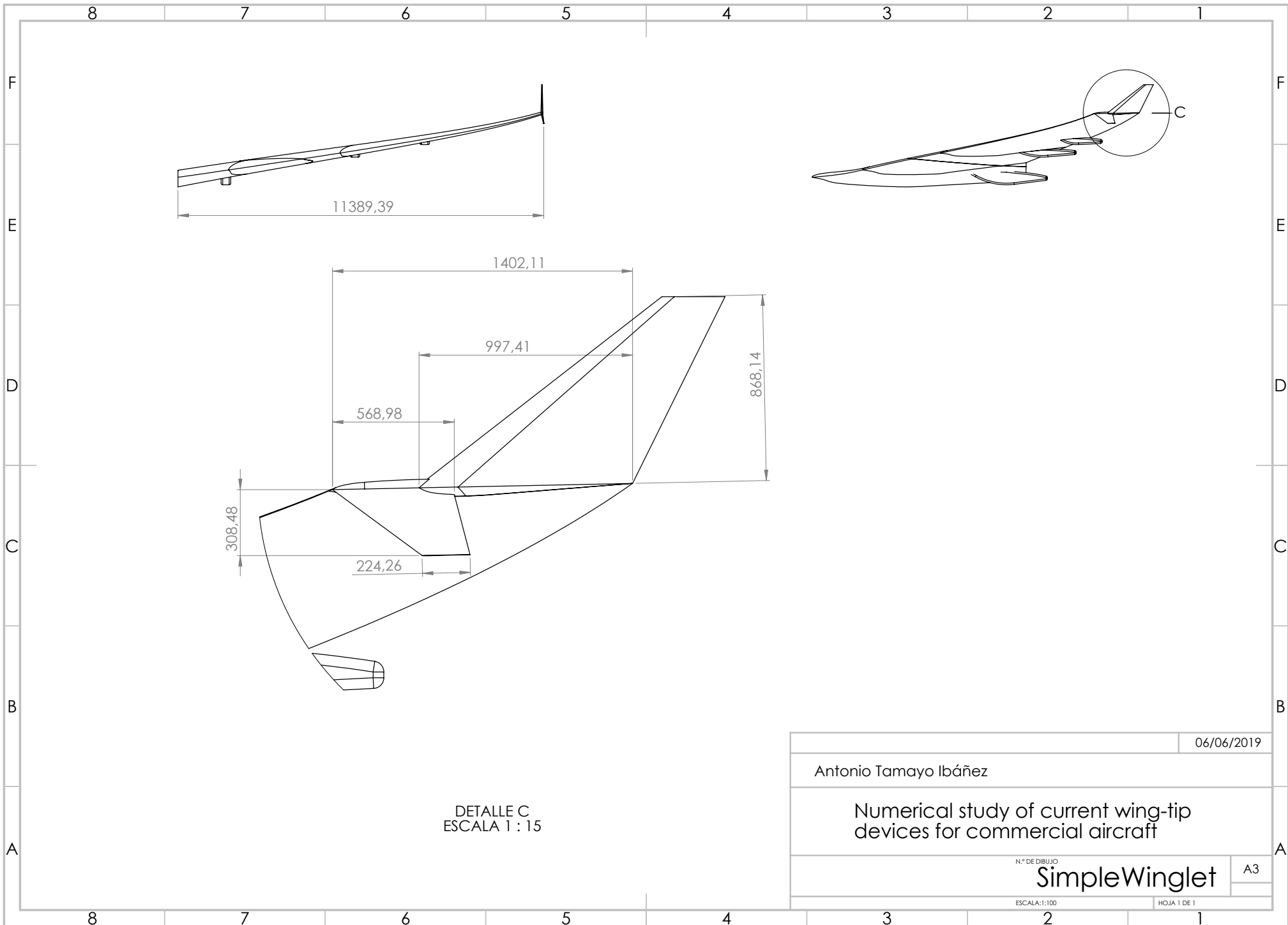
N.º DE DIBUJO

Wing

A3

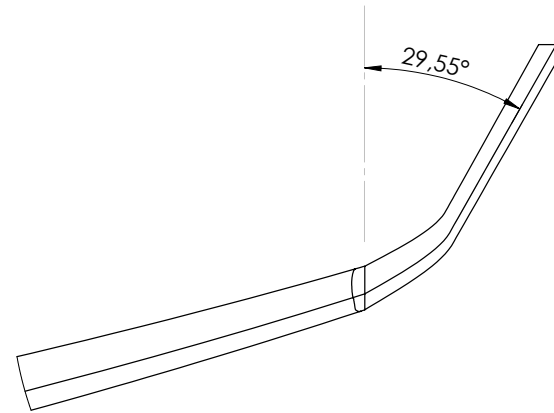
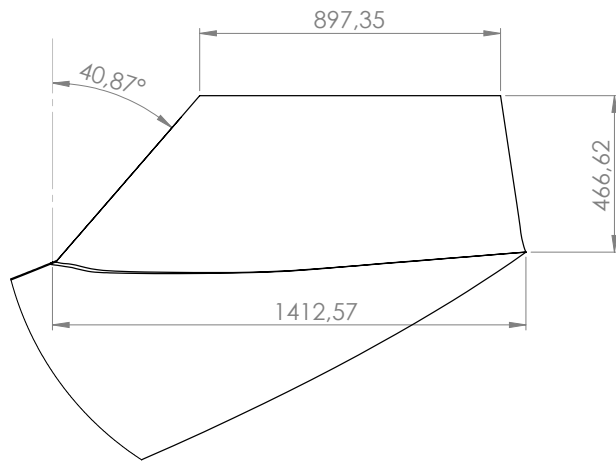
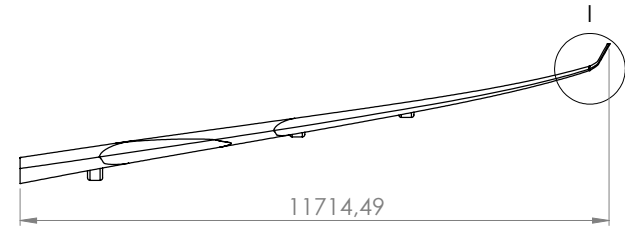
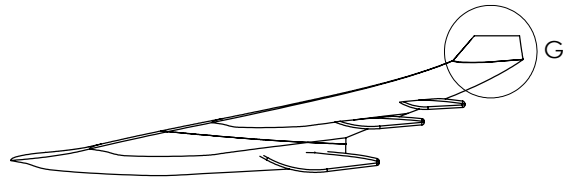
ESCALA:1:100

HOJA 1 DE 1



DETALLE C
ESCALA 1 : 15

		06/06/2019
Antonio Tamayo Ibáñez		
Numerical study of current wing-tip devices for commercial aircraft		
N.º DE DIBUJO		A3
SimpleWingleet		
ESCALA:1:100	HOJA 1 DE 1	



DETALLE G
ESCALA 1 : 15

DETALLE I
ESCALA 1 : 10

06/06/2019

Antonio Tamayo Ibáñez

Numerical study of current wing-tip
devices for commercial aircraft

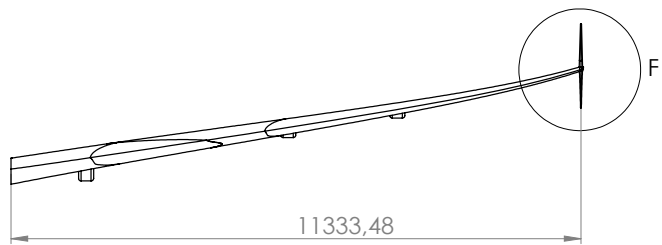
N.º DE DIBUJO

CantedWinglet

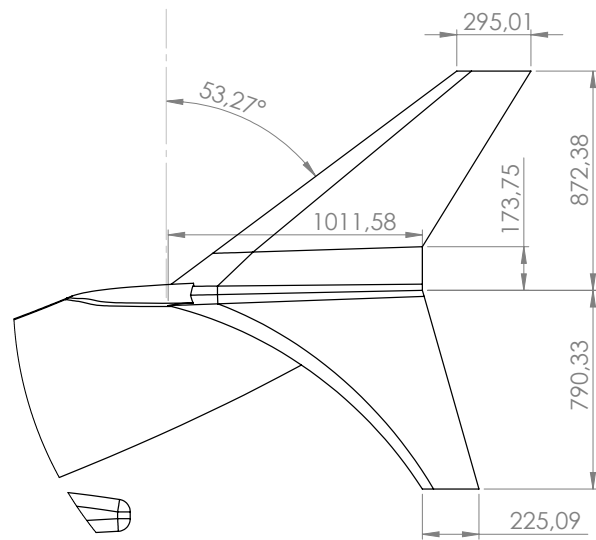
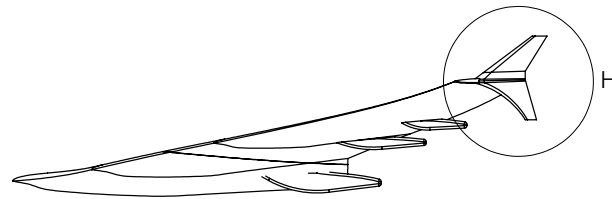
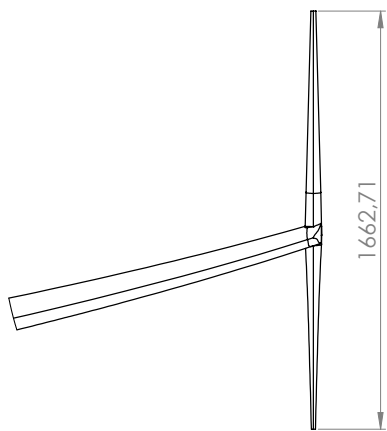
A3

ESCALA:1:100

HOJA 1 DE 1

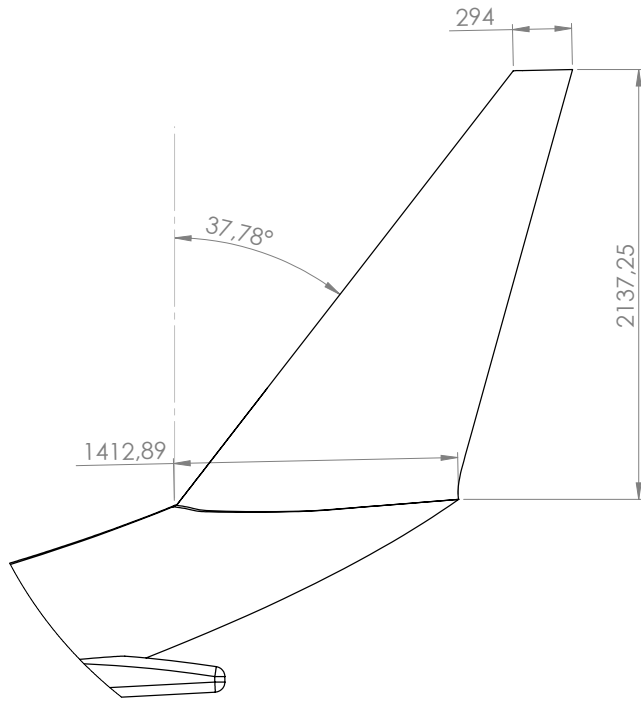
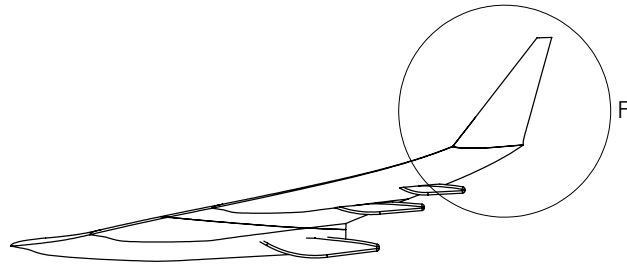


DETALLE F
ESCALA 1 : 20

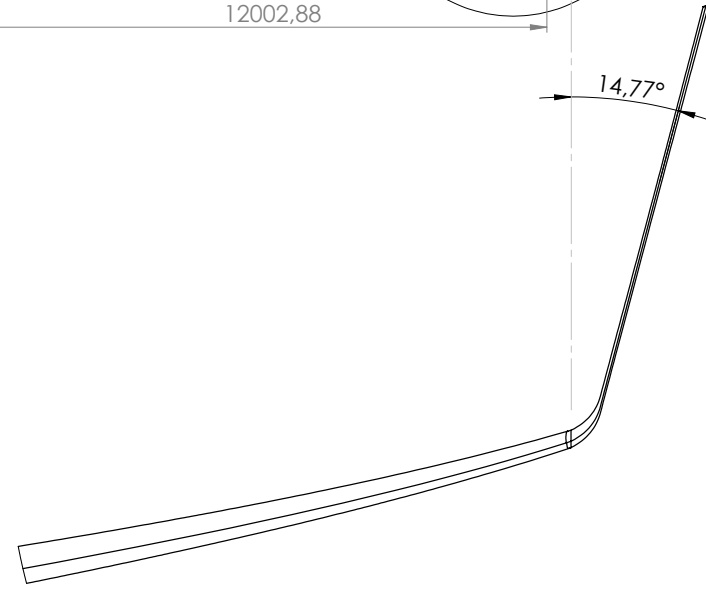
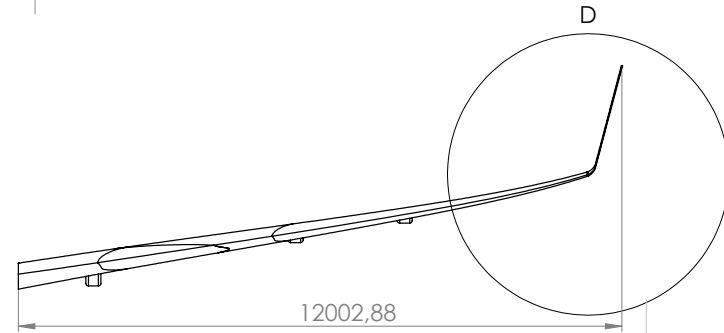


DETALLE H
ESCALA 1 : 20

		06/06/2019	
Antonio Tamayo Ibáñez			
Numerical study of current wing-tip devices for commercial aircraft			
N.º DE DIBUJO		A3	
Wing-tip Fence			
ESCALA:1:100		HOJA 1 DE 1	



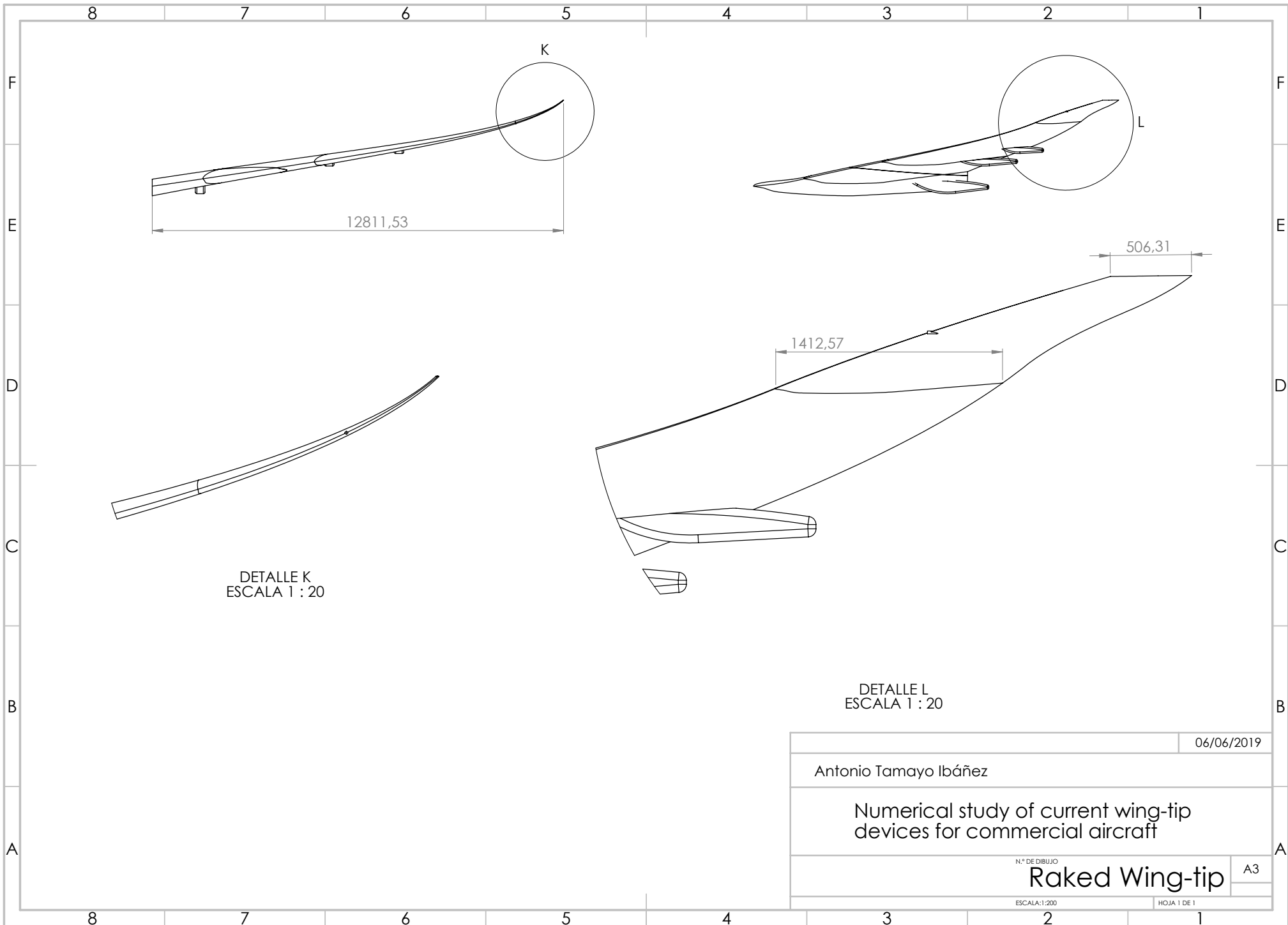
DETALLE F
ESCALA 1 : 25



DETALLE D
ESCALA 1 : 25

		06/06/2019
Antonio Tamayo Ibáñez		
Numerical study of current wing-tip devices for commercial aircraft		
N.º DE DIBUJO		A3
ESCALA:1:200		HOJA 1 DE 1

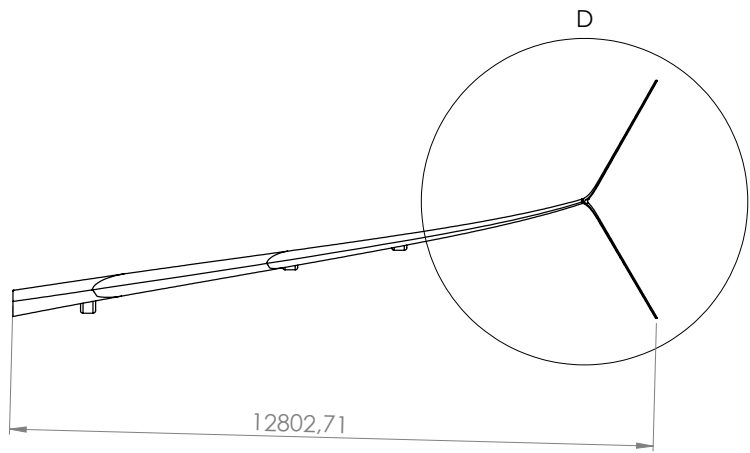
BlendedWinglet



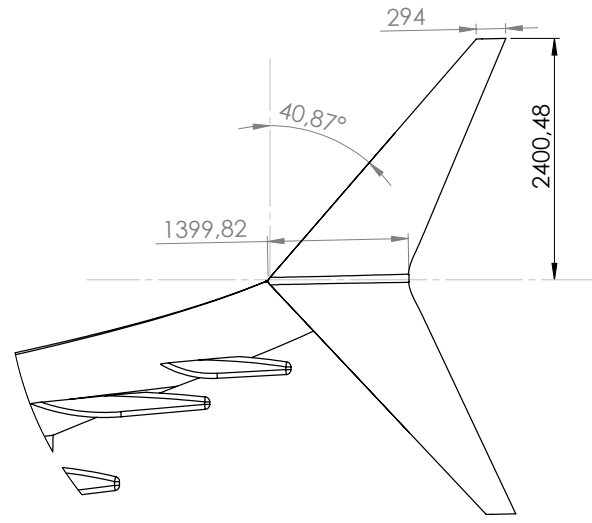
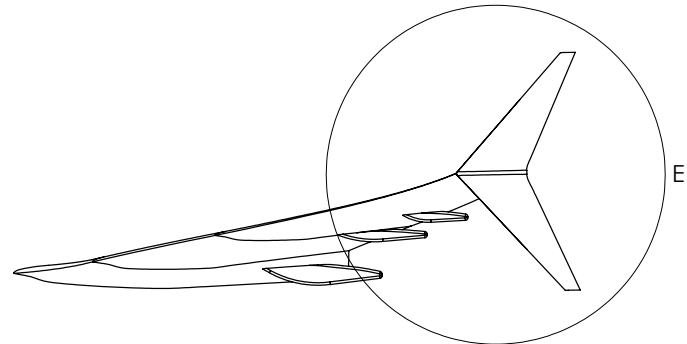
DETALLE K
ESCALA 1 : 20

DETALLE L
ESCALA 1 : 20

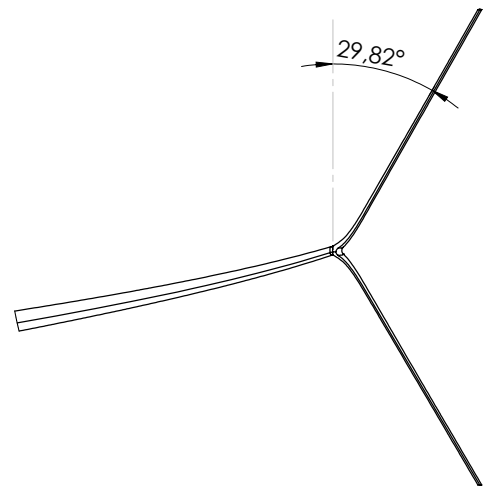
		06/06/2019
Antonio Tamayo Ibáñez		
Numerical study of current wing-tip devices for commercial aircraft		
N.º DE DIBUJO		A3
Raked Wing-tip		
ESCALA:1:200	HOJA 1 DE 1	



DETALLE D
ESCALA 1 : 50

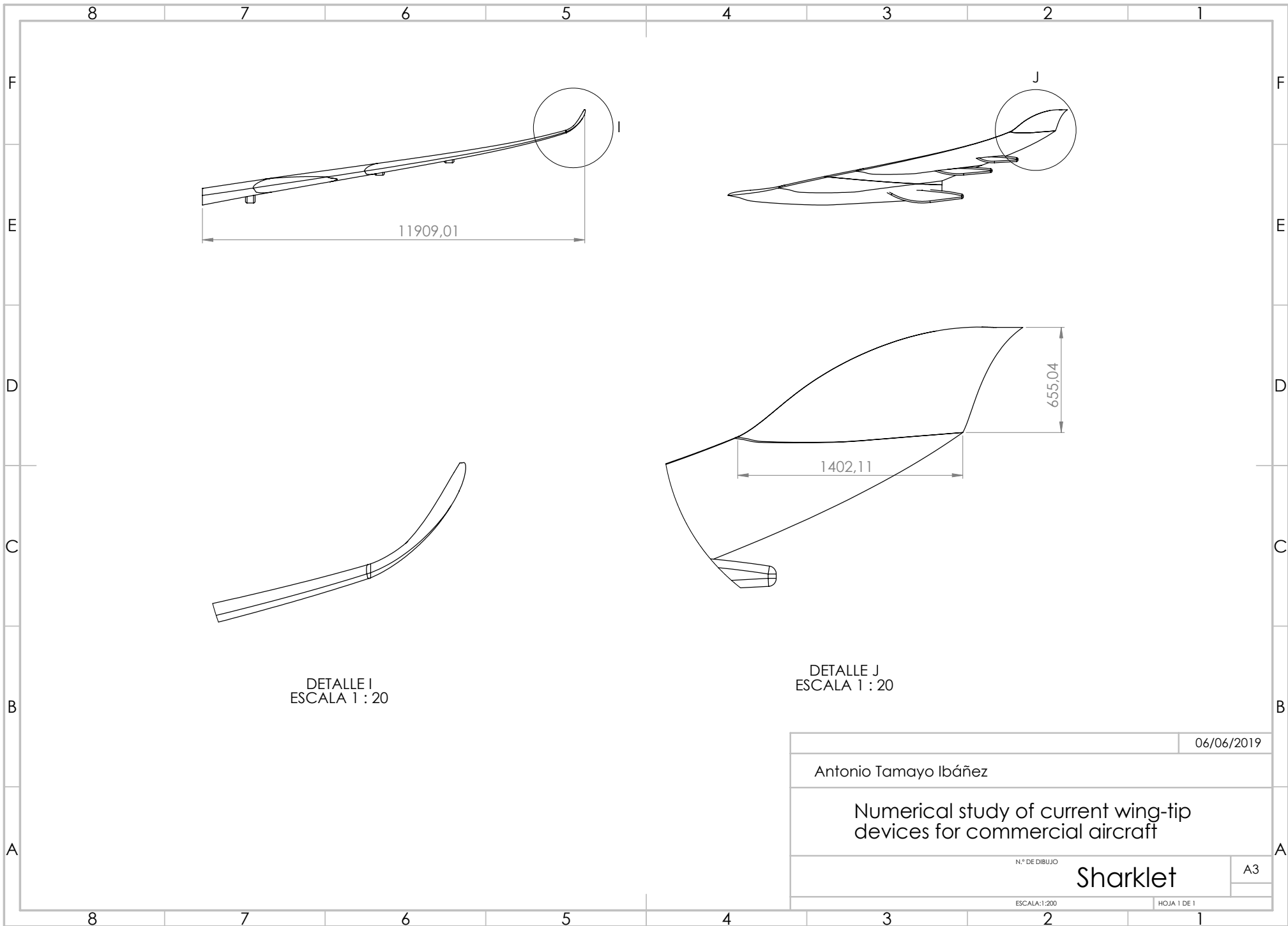


DETALLE E
ESCALA 1 : 50



		06/06/2019	
Antonio Tamayo Ibáñez			
Numerical study of current wing-tip devices for commercial aircraft			
N.º DE DIBUJO		A3	
ESCALA:1:200		HOJA 1 DE 1	

Split-tip



DETALLE I
ESCALA 1 : 20

DETALLE J
ESCALA 1 : 20

		06/06/2019	
Antonio Tamayo Ibáñez			
Numerical study of current wing-tip devices for commercial aircraft			
N.º DE DIBUJO		Sharklet	
ESCALA:1:200		HOJA 1 DE 1	
		A3	