

ANNEXOS

Titulació:

Grau en Enginyeria en Tecnologies Industrials

Alumne:

Àlex López Solà

Enunciat TFG:

Estudi de la viabilitat per crear una empresa de copes mensuals intel·ligents

Director/a del TFG:

Rosa Maria Vidal Tusal

Convocatòria de lliurament del TFG:

Juny del 2019



Índex

ANNEX I. Patents	3
ANNEX II. Formulari de l'enquesta pròpia.....	7
ANNEX III. Salaris	14
ANNEX IV. Costos desglossats.....	27



ANNEX I. Patents

Dec. 20, 1932.

L. J. GODDARD

1,891,761

VARIABLE RECEPTACLE

Filed Oct. 5, 1932

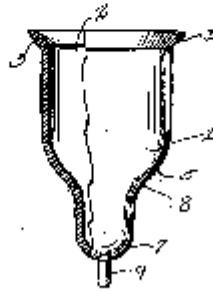


Fig. - 1

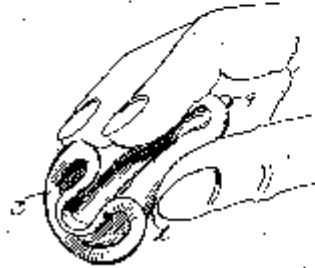


Fig. - 2

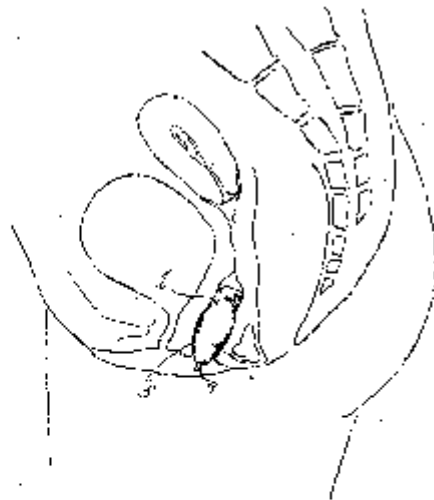


Fig. - 3

BY

INVENTOR
Lester J. Goddard
Attorney at Law
ATTORNEYS



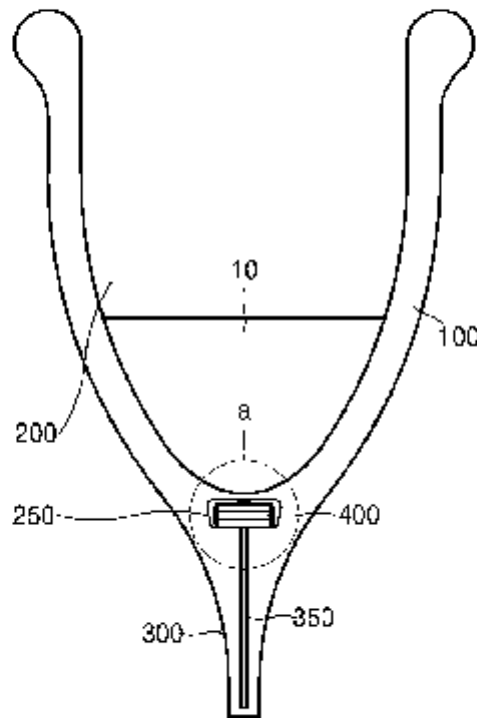
US 20180199874A1

(9) **United States**
 (7) **Patent Application Publication** (10) Pub. No.: **US 2018/0199874 A1**
HWANG (23) Pub. Date: **Jul. 19, 2018**

(52) **SMART MENSTRUAL CUP AND METHOD FOR MEASURING MENSTRUAL BLOOD USING SMART MENSTRUAL CUP** Publication Classification
 (51) Int. Cl. (2006.01):
.A61B 5/15 (2006.01); .A61B 5/02 (2006.01); .A61B 5/00 (2006.01); .A61B 5/104 (2006.01)
 (52) U.S. Cl. (2013.01):
.A61B 5/150045 (2013.01); .A61B 5/150251 (2013.01); .A61B 5/1042 (2013.01); .A61B 5/746 (2013.01); .A61B 5/02042 (2013.01)

(51) Appl. No. **15744,582**
 (52) PCT Filed: **Jul. 13, 2016**
 (56) PCT No. **PCT/KR2016/007597**
 (57) **ABSTRACT**
 An embodiment of the present invention provides a smart menstrual cup comprising: a storage unit, a side of which is open so as to receive menstrual blood in at least one inner space; a measuring unit for measuring menstrual blood received in the storage unit; and a control unit for generating a signal on the basis of measurement information from the measuring unit; a processing information obtained on the basis of the measurement information.

(53) **Foreign Application Priority Data**
 Jul. 13, 2015 (KR): '15-2015-0098986
 Jul. 13, 2015 (KR): '15-2015-0099024
 Jul. 13, 2016 (KR): '16-2015-0088510





(11) EP 3 323 392 A1

(12) EUROPEAN PATENT APPLICATION
 published in accordance with Art. 153(4) EPC

(43) Date of publication:
 23.05.2018 Bulletin 2018/21

(51) Int Cl.:
 A61F 5/455 (2006.01) A61F 5/44 (2006.01)

(21) Application number: 16824717.9

(86) International application number:
 PCT/KR2016/007597

(22) Date of filing: 13.07.2016

(87) International publication number:
 WO 2017/010800 (19.01.2017 Gazette 2017/03)

(84) Designated Contracting States:
 AL AT BE BG CH CY CZ DE DK EE ES FI FR GB
 GR HR HU IE IS IT LI LT LU LV MC MK MT NL NO
 PL PT RO RS SE SI SK SM TR
 Designated Extension States:
 BA ME
 Designated Validation States:
 MA MD

(71) Applicant: Loon Lab Inc.
 Seongnam-si, Gyeonggi-do 13466 (KR)

(72) Inventor: HWANG, Ryong
 Cheonan-si
 Chungcheongnam-do 31207 (KR)

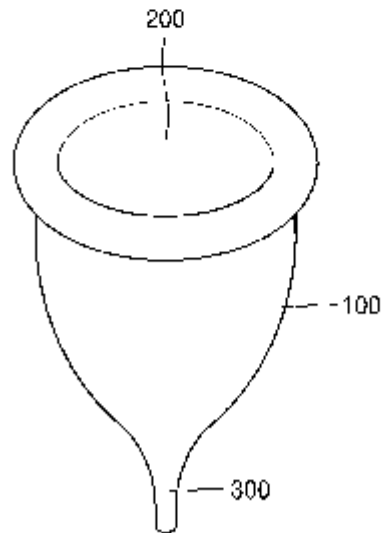
(74) Representative: Groth & Co. KB
 P.O. Box 6107
 102 32 Stockholm (SE)

(30) Priority: 13.07.2015 KR 20150098986
 13.07.2015 KR 20150099024

(54) SMART MENSTRUAL CUP AND METHOD FOR MEASURING MENSTRUAL BLOOD USING SMART MENSTRUAL CUP

(57) An embodiment of the present invention provides a smart menstrual cup comprising: a storage unit, a side of which is open so as to receive menstrual blood in at least one inner space thereof; a measuring unit for measuring menstrual blood received in the storage unit; and a control unit for generating a signal on the basis of measurement information from the measuring unit or processing information obtained on the basis of the measurement information.

FIG. 1



EP 3 323 392 A1



(19) 中华人民共和国国家知识产权局



(12) 发明专利申请

(10) 申请公布号 CN 106284086 A

(43) 申请公布日 2016.08.03

(21) 申请号 201510811389.7

(22) 申请日 2015.11.28

(71) 申请人 广州海湖航电科技有限公司

地址 511500 广东省广州市番禺区市桥街
 涌岸115号

(72) 发明人 林明承 林晓东

(73) 专利代理机构 北京华信知识产权代理事务
 所(普通合伙) 11250

代理人 汤东凤

(51) Int. Cl.

A61F 5/455(2006.01)

权利要求书 说明书 附图

(54) 发明名称

一种智能手环

(57) 摘要

本发明公开了一种智能手环,包括手环和智能识别模块,手环的内部具有线圈,手环的顶部具有圆形开口,手环的底部设有托架,托架内部设有固定通道,通道上设有固定槽,智能识别模块在手环内部的线圈采集发明模块和与手环壳体设置的信号接收处理模块,数据采集模块包括传感器、监测环境温湿度传感器的位置、无线收发天线及可将传感器数据存储在无线收发模块无线向信号接收处理模块发送的电路,本发明不仅有一般手环的功能而且结合先进的电子技术及光学,在不影响手环设计美观的前提下,通过线圈采集发射模块上的传感器可监测可经手环内部血管,能够对血液通过信号接收处理模块实时监测并在合适的时间进行报警。



20160803



ANNEX II. Formulari de l'enquesta pròpia

Edat:

Coneixes la copa menstrual o n'has sentit a parlar?

- a) Sí
- b) No

L'has utilitzat alguna vegada?

- a) Sí
- b) No

L'utilitzes regularment?

- a) Sí
- b) No

Quin o quins diries que són els teus productes de gestió menstrual principals?
(Multiresposta)

- a) Tampons
- b) Compreses
- c) Copa menstrual
- d) Salvaslips
- e) Compreses de roba reutilitzables
- f) Roba interior absorbent
- g) Esponges menstruals

Funcionament d'una copa menstrual no intel·ligent

CÓMO USAR TU COPA MENSTRUAL

Lava tus manos

Dobla la copa

Insértala por completo en tu vagina

Adentro regresará a su forma original y hará efecto de vacío

12 HORAS MÁS TARDE...

Presiona la base para romper el vacío y extrae

Lava con agua limpia. (Si no ha terminado tu periodo, colócala otra vez)

Antes y después de cada periodo esterilízala en agua hirviendo 5 minutos

Es cómoda, económica y ecológica. ¡Puedes reutilizarla hasta por 10 años!

CC NEWS

LA COPA MENSTRUAL

(PARA LAS QUE SABEN, LAS QUE NO SABEN Y LAS QUE SIEMPRE QUISIERON SABER)

LA COPA MENSTRUAL ESTÁ HECHA DE SILICÓN QUIRÚRGICO.
 AUNQUE ES PEQUEÑA, PUEDE RECOLECTAR EL FLUJO MENSTRUAL HASTA POR 12 HORAS...
 ...3 VECES MÁS QUE UN TAMPÓN.
 OH NO!
 OH YEAH

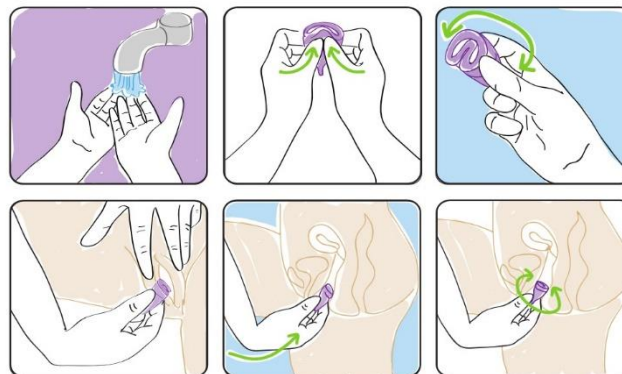
BIEN COLOCADA NO PERMITE DERRAMES...
 YOU SHALL NOT LEAK!
 ...Y CONTRARIO A LO QUE SE PODRÍA IMAGINAR, ES MUY CÓMODA.
 HASTA OLVIDAS QUE LA TRAES

HAY DISTINTOS TAMAÑOS...
 ...Y SOLO NECESITA HERVIRSE EN AGUA PARA ESTERILIZARLA Y VOLVERLA A USAR.

LO MEJOR DE TODO: UNA SOLA COPA PUEDE DURARTE AÑOS.
 ...Y PARA TU CARTERA.
 UNA BUENA NOTICIA PARA EL PLANETA...
 NO MÁS BASURA

Fuente: "Toxin-free, easy to use and eco-friendly: What's not to like about the Mooncup?"; THE GUARDIAN
 FACEBOOK.COM/PICTOLINE

PASOS PARA PONER LA COPA ADECUADAMENTE



Temps de vida: 10 anys

Preu: 20-30€

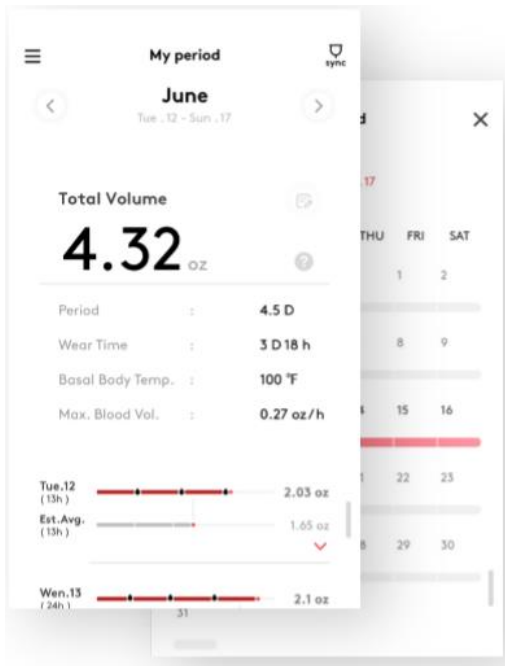


Nou Producte: Copa menstrual Intel·ligent

La nova Copa Menstrual intel·ligent **s'utilitza de la mateixa manera que totes les altres copes menstruals** i t'ofereix totes les avantatges d'aquestes, tot afegint-hi les **avantatges que avui en dia ens brinda l'avenç tecnològic**.

La nova Copa Menstrual Intel·ligent, és capaç de **detectar el nivell d'omplert de la copa, el flux menstrual, la temperatura corporal i el color de la sang menstrual de manera automàtica**. La copa té integrat un sistema de vibració que, si ho desitges, **t'avisarà de quan has de buidar la copa**. La **bateria dura fins a 6 mesos** sense carregar i la podràs **carregar sense haver-la d'endollar enlloc amb la bateria i el carregador de tecnologia Qi d'última generació**. Està equipada amb **sensors de precisió i es connecta a través de Bluetooth de Baixa Energia al teu mòbil** perquè puguis **consultar les dades de la teva menstruació** tant en temps real com accedint al teu historial. A més, l'aplicació mòbil a través d'algoritmes és capaç d'analitzar el teu historial de dades adquirides per la copa per tal de **predir quan començarà la següent menstruació, quants dies durarà, quins dies seran els de major flux i quin dia acabarà**, a més d'avisar-te dels dies òptims per a l'embaràs si hi estàs interessada. L'aplicació també et servirà per **registrar-hi el teu estat anímic i si has sentit dolor durant la menstruació**. A més, si ho desitges, podràs **ensenyar el teu historial al ginecòleg** per tal de facilitar-li la feina. Si ho desitges, la teva informació es podrà utilitzar amb **propòsits científics per estudiar i entendre millor la menstruació i la seva relació amb dolors, canvis d'estats anímics i possible detecció de malalties a través de la menstruació**.

Es pot adquirir per internet i compleix amb la normativa europea.



Creus que les noves funcionalitats d'aquest producte són útils?

- a) Molt
- b) Bastant
- c) No gaire
- d) Gens

Sense tenir en compte el preu, t'interessaria adquirir aquest producte?

- a) Sí
- b) No

Si no t'interessa, quins motius et fan prendre aquesta decisió? (Multiresposta)

- a) No vull tenir aparells electrònics dins del cos
- b) No vull tenir un producte dins del cos
- c) No vull que es recullin les dades de la meva menstruació
- d) No em sembla un producte saludable
- e) És un producte nou i no hi confio
- f) És antihigiènic
- g) És incòmode de posar
- h) No el compraria per internet



- i) Dificultat de comprar-lo (no es troba en establiments com farmàcies, supermercats o hipermercats)
- j) Ja estic contenta amb el producte que utilitzo actualment

Si t'interessa, quin preu estries disposada a pagar per aquest producte? (Copa Menstrual Intel·ligent + carregador per a la bateria sense cables)

- Menys de 10€
- 10-20€
- 20-30€
- 30-40€
- 40-50€
- 50-60€
- 60-70€
- 70-80€
- 80-90€
- 90-100€
- 100-110€
- 110-120€
- Més de 120€

Si t'interessa, quina tarifa anual **màxima** estaries disposada a pagar per adquirir una versió Premium de l'aplicació mòbil? (L'aplicació Premium analitza el teu historial de dades i fa les corresponents previsions de futur)

- a) 1€
- b) 2€
- c) 3€
- d) 4€
- e) 5€
- f) Més de 5€



Perfil:

Quin és el teu estat civil actual?

- a) Casada
- b) Soltera
- c) Tinc parella, però no estic casada
- d) Vídua
- e) Separada
- f) Divorciada
- g) Ns/Nc

En quina de les següent situacions et trobes actualment?

- a) Treball per compte propi
- b) Treball per compte d'altri
- c) Estic a l'atur
- d) Tasques de la llar/Cura de fills
- e) Estudi i treball
- f) Estudi
- g) Jubilats/Pensionista

Quins són els estudis de més alt nivell que has acabat?

- a) Sense estudis
- b) Educació primària
- c) Educació secundària
- d) FP de grau mitjà
- e) Batxillerat
- f) FP de grau superior
- g) Estudis de grau
- h) Màster oficial universitari
- i) Doctorat



En quin tram es troben els teus ingressos mensuals després de deduccions d'impostos, és a dir, nets?

- a) No tinc ingressos de cap tipus
- b) Menys de 500€
- c) Entre 500-900€
- d) Entre 900-1200€
- e) Entre 1200-1800€
- f) Entre 1800-2400€
- g) Entre 2400-3000€
- h) Entre 3000-4500€
- i) Més de 4500€

ANNEX III. Salaris

Jornada anual	1780	h/any
Absentisme	5,00%	històric
Seguretat Social	31,00%	
Nombre de pagues	15	

TAXA D'ABSENTISME: 5%.

<https://adecco.es/wp-content/uploads/2018/06/NdP-La-tasa-de-absentismo-en-Espa%C3%B1a-alcanza-su-m%C3%A1ximo-hist%C3%B3rico-un-5.pdf>

Director general:

- 2019

Taula salarial	1.145,96 €
----------------	------------

COST DIRECTE		28.274,42 €
COST FIX		26.274,42 €
1. Conveni		17.189,40 €
2. Plus estipulats pel lloc (desplaçament, transport, nocturnitat, festius, ...)		1.010,40 €
3. Vestuari		0,00 €
4. EPIS		0,00 €
5. Absentisme (5% històric)		859,47 €
6. Seguretat Social		5.595,15 €
7. Vehicle		0,00 €
8. Pòlissa de vida/Assegurança mèdica		220,00 €
9. Menjador subvencionat o tickets menjador		1.200,00 €
10. -Altres (escola fills, club esportiu,)		200,00 €
COST VARIABLE		2.000,00 €
11. Incentius per objectius personals		1.000,00 €
12. Incentius per objectius d'empresa		1.000,00 €

COST INDIRECTE		600,00 €
14. Selecció		0,00 €
15. Formació		600,00 €
16. Estructura departamental		0,00 €
17. Estructura empresa		0,00 €

COST TOTAL	28.874,42 €
-------------------	--------------------

COST/HORA	16,22 €/h
------------------	------------------

- 2020

Taula salarial	1.168,88 €
----------------	------------

COST DIRECTE		28.747,30 €
COST FIX		26.747,30 €
1. Conveni		17.533,18 €
2. Plus estipulats pel lloc (desplaçament, transport, nocturnitat, festius, ...)		1.010,40 €
3. Vestuari		0,00 €
4. EPIS		0,00 €
5. Absentisme (5% històric)		876,66 €
6. Seguretat Social		5.707,05 €
7. Vehicle		0,00 €
8. Pòlissa de vida/Assegurança mèdica		220,00 €
9. Menjador subvencionat o tickets menjador		1.200,00 €
10. -Altres (escola fills, club esportiu,)		200,00 €
COST VARIABLE		2.000,00 €
11. Incentius per objectius personals		1.000,00 €

12. Incentius per objectius d'empresa	1.000,00 €
---------------------------------------	------------

COST INDIRECTE		600,00 €
14. Selecció		0,00 €
15. Formació		600,00 €
16. Estructura departamental		0,00 €
17. Estructura empresa		0,00 €

COST TOTAL	29.347,30 €
-------------------	--------------------

COST/HORA	16,49 €/h
------------------	------------------

- 2021

Taula salarial	1.192,26 €
----------------	------------

COST DIRECTE		29.229,63 €
COST FIX		27.229,63 €
1. Conveni		17.883,85 €
2. Plus estipulats pel lloc (desplaçament, transport, nocturnitat, festius, ...)		1.010,40 €
3. Vestuari		0,00 €
4. EPIS		0,00 €
5. Absentisme (5% històric)		894,19 €
6. Seguretat Social		5.821,19 €
7. Vehicle		0,00 €
8. Pòlissa de vida/Assegurança mèdica		220,00 €
9. Menjador subvencionat o tickets menjador		1.200,00 €
10. -Altres (escola fills, club esportiu,)		200,00 €
COST VARIABLE		2.000,00 €



11. Incentius per objectius personals	1.000,00 €
12. Incentius per objectius d'empresa	1.000,00 €

COST INDIRECTE		600,00 €
14. Selecció		0,00 €
15. Formació		600,00 €
16. Estructura departamental		0,00 €
17. Estructura empresa		0,00 €

COST TOTAL	29.829,63 €
-------------------	--------------------

COST/HORA	16,76 €/h
------------------	------------------

Tècnic informàtic:

- 2019

Taula salarial	1.052,43 €
----------------	------------

COST DIRECTE		26.344,58 €
COST FIX		24.344,58 €
1. Conveni		15.786,39 €
2. Plus estipulats pel lloc (desplaçament, transport, nocturnitat, festius, ...)		1.010,40 €
3. Vestuari		0,00 €
4. EPIS		0,00 €
5. Absentisme (5% històric)		789,32 €
6. Seguretat Social		5.138,47 €
7. Vehicle		0,00 €
8. Pòlissa de vida/Assegurança mèdica		220,00 €
9. Menjador subvencionat o tickets menjador		1.200,00 €
10. -Altres (escola fills, club esportiu,)		200,00 €

COST VARIABLE	2.000,00 €
11. Incentius per objectius personals	1.000,00 €
12. Incentius per objectius d'empresa	1.000,00 €

COST INDIRECTE	600,00 €
14. Selecció	0,00 €
15. Formació	600,00 €
16. Estructura departamental	0,00 €
17. Estructura empresa	0,00 €

COST TOTAL	26.944,58 €
-------------------	--------------------

COST/HORA	15,14 €/h
------------------	------------------

- 2020

Taula salarial	1.073,47 €
----------------	------------

COST DIRECTE	26.778,86 €
COST FIX	24.778,86 €
1. Conveni	16.102,11 €
2. Plus estipulats pel lloc (desplaçament, transport, nocturnitat, festius, ...)	1.010,40 €
3. Vestuari	0,00 €
4. EPIS	0,00 €
5. Absentisme (5% històric)	805,11 €
6. Seguretat Social	5.241,24 €
7. Vehicle	0,00 €
8. Pòlissa de vida/Assegurança mèdica	220,00 €
9. Menjador subvencionat o tickets menjador	1.200,00 €
10. -Altres (escola fills, club esportiu,)	200,00 €

COST VARIABLE	2.000,00 €
11. Incentius per objectius personals	1.000,00 €
12. Incentius per objectius d'empresa	1.000,00 €

COST INDIRECTE	600,00 €
14. Selecció	0,00 €
15. Formació	600,00 €
16. Estructura departamental	0,00 €
17. Estructura empresa	0,00 €

COST TOTAL	27.378,86 €
-------------------	--------------------

COST/HORA	15,38 €/h
------------------	------------------

- 2021

Taula salarial	1.094,94 €
----------------	------------

COST DIRECTE	27.221,83 €
COST FIX	25.221,83 €
1. Conveni	16.424,16 €
2. Plus estipulats pel lloc (desplaçament, transport, nocturnitat, festius, ...)	1.010,40 €
3. Vestuari	0,00 €
4. EPIS	0,00 €
5. Absentisme (5% històric)	821,21 €
6. Seguretat Social	5.346,06 €
7. Vehicle	0,00 €
8. Pòlissa de vida/Assegurança mèdica	220,00 €
9. Menjador subvencionat o tickets menjador	1.200,00 €
10. -Altres (escola fills, club esportiu,)	200,00 €
COST VARIABLE	2.000,00 €



11. Incentius per objectius personals	1.000,00 €
12. Incentius per objectius d'empresa	1.000,00 €

COST INDIRECTE		600,00 €
14. Selecció		0,00 €
15. Formació		600,00 €
16. Estructura departamental		0,00 €
17. Estructura empresa		0,00 €

COST TOTAL	27.821,83 €
-------------------	--------------------

COST/HORA	15,63 €/h
------------------	------------------

Gestor de xarxes socials:

- 2019

Taula salarial	883,05 €
----------------	----------

COST DIRECTE		22.850,03 €
COST FIX		20.850,03 €
1. Conveni		13.245,82 €
2. Plus estipulats pel lloc (desplaçament, transport, nocturnitat, festius, ...)		1.010,40 €
3. Vestuari		0,00 €
4. EPIS		0,00 €
5. Absentisme (5% històric)		662,29 €
6. Seguretat Social		4.311,52 €
7. Vehicle		0,00 €
8. Pòlissa de vida/Assegurança mèdica		220,00 €
9. Menjador subvencionat o tickets menjador		1.200,00 €
10. -Altres (escola fills, club esportiu,)		200,00 €

COST VARIABLE	2.000,00 €
11. Incentius per objectius personals	1.000,00 €
12. Incentius per objectius d'empresa	1.000,00 €

COST INDIRECTE	600,00 €
14. Selecció	0,00 €
15. Formació	600,00 €
16. Estructura departamental	0,00 €
17. Estructura empresa	0,00 €

COST TOTAL	23.450,03 €
-------------------	--------------------

COST/HORA	13,17 €/h
------------------	------------------

- 2020

Taula salarial	900,72 €
----------------	----------

COST DIRECTE	23.214,42 €
COST FIX	21.214,42 €
1. Conveni	13.510,74 €
2. Plus estipulats pel lloc (desplaçament, transport, nocturnitat, festius, ...)	1.010,40 €
3. Vestuari	0,00 €
4. EPIS	0,00 €
5. Absentisme (5% històric)	675,54 €
6. Seguretat Social	4.397,75 €
7. Vehicle	0,00 €
8. Pòlissa de vida/Assegurança mèdica	220,00 €
9. Menjador subvencionat o tickets menjador	1.200,00 €
10. -Altres (escola fills, club esportiu,)	200,00 €



COST VARIABLE	2.000,00 €
11. Incentius per objectius personals	1.000,00 €
12. Incentius per objectius d'empresa	1.000,00 €

COST INDIRECTE	600,00 €
14. Selecció	0,00 €
15. Formació	600,00 €
16. Estructura departamental	0,00 €
17. Estructura empresa	0,00 €

COST TOTAL	23.814,42 €
-------------------	--------------------

COST/HORA	13,38 €/h
------------------	------------------

- 2021

Taula salarial	918,73 €
----------------	----------

COST DIRECTE	23.586,10 €
COST FIX	21.586,10 €
1. Conveni	13.780,95 €
2. Plus estipulats pel lloc (desplaçament, transport, nocturnitat, festius, ...)	1.010,40 €
3. Vestuari	0,00 €
4. EPIS	0,00 €
5. Absentisme (5% històric)	689,05 €
6. Seguretat Social	4.485,70 €
7. Vehicle	0,00 €
8. Pòlissa de vida/Assegurança mèdica	220,00 €
9. Menjador subvencionat o tickets menjador	1.200,00 €
10. -Altres (escola fills, club esportiu,)	200,00 €
COST VARIABLE	2.000,00 €



11. Incentius per objectius personals	1.000,00 €
12. Incentius per objectius d'empresa	1.000,00 €

COST INDIRECTE		600,00 €
14. Selecció		0,00 €
15. Formació		600,00 €
16. Estructura departamental		0,00 €
17. Estructura empresa		0,00 €

COST TOTAL	24.186,10 €
-------------------	--------------------

COST/HORA	13,59 €/h
------------------	------------------

Financer:

- 2019

Taula salarial	883,05 €
----------------	----------

COST DIRECTE		22.850,03 €
COST FIX		20.850,03 €
1. Conveni		13.245,82 €
2. Plus estipulats pel lloc (desplaçament, transport, nocturnitat, festius, ...)		1.010,40 €
3. Vestuari		0,00 €
4. EPIS		0,00 €
5. Absentisme (5% històric)		662,29 €
6. Seguretat Social		4.311,52 €
7. Vehicle		0,00 €
8. Pòlissa de vida/Assegurança mèdica		220,00 €
9. Menjador subvencionat o tickets menjador		1.200,00 €
10. -Altres (escola fills, club esportiu,)		200,00 €



COST VARIABLE	2.000,00 €
11. Incentius per objectius personals	1.000,00 €
12. Incentius per objectius d'empresa	1.000,00 €

COST INDIRECTE	600,00 €
14. Selecció	0,00 €
15. Formació	600,00 €
16. Estructura departamental	0,00 €
17. Estructura empresa	0,00 €

COST TOTAL	23.450,03 €
-------------------	--------------------

COST/HORA	13,17 €/h
------------------	------------------

- 2020

Taula salarial	900,72 €
----------------	----------

COST DIRECTE	23.214,42 €
COST FIX	21.214,42 €
1. Conveni	13.510,74 €
2. Plus estipulats pel lloc (desplaçament, transport, nocturnitat, festius, ...)	1.010,40 €
3. Vestuari	0,00 €
4. EPIS	0,00 €
5. Absentisme (5% històric)	675,54 €
6. Seguretat Social	4.397,75 €
7. Vehicle	0,00 €
8. Pòlissa de vida/Assegurança mèdica	220,00 €
9. Menjador subvencionat o tickets menjador	1.200,00 €
10. -Altres (escola fills, club esportiu,)	200,00 €

COST VARIABLE	2.000,00 €
11. Incentius per objectius personals	1.000,00 €
12. Incentius per objectius d'empresa	1.000,00 €

COST INDIRECTE	600,00 €
14. Selecció	0,00 €
15. Formació	600,00 €
16. Estructura departamental	0,00 €
17. Estructura empresa	0,00 €

COST TOTAL	23.814,42 €
-------------------	--------------------

COST/HORA	13,38 €/h
------------------	------------------

- 2021

Taula salarial	918,73 €
----------------	----------

COST DIRECTE	23.586,10 €
COST FIX	21.586,10 €
1. Conveni	13.780,95 €
2. Plus estipulats pel lloc (desplaçament, transport, nocturnitat, festius, ...)	1.010,40 €
3. Vestuari	0,00 €
4. EPIS	0,00 €
5. Absentisme (5% històric)	689,05 €
6. Seguretat Social	4.485,70 €
7. Vehicle	0,00 €
8. Pòlissa de vida/Assegurança mèdica	220,00 €
9. Menjador subvencionat o tickets menjador	1.200,00 €
10. -Altres (escola fills, club esportiu,)	200,00 €
COST VARIABLE	2.000,00 €



11. Incentius per objectius personals	1.000,00 €
12. Incentius per objectius d'empresa	1.000,00 €

COST INDIRECTE	600,00 €
14. Selecció	0,00 €
15. Formació	600,00 €
16. Estructura departamental	0,00 €
17. Estructura empresa	0,00 €

COST TOTAL	24.186,10 €
-------------------	--------------------

COST/HORA	13,59 €/h
------------------	------------------

ANNEX IV. Costos desglossats

Concepte	Unitats	Preu unitari	Total sense IVA	IVA	TOTAL
Certificat Nom de l'Empresa	1	21,00 €	21,00 €	4,41 €	25,41 €
Escriptura i Estatuts	1	300,00 €	300,00 €	63,00 €	363,00 €
Inscripció al registre Mercantil	1	230,00 €	230,00 €	48,30 €	278,30 €
Transmissions Patrimonials	1	750,00 €	750,00 €	157,50 €	907,50 €
Alta Llum	1	130,00 €	130,00 €	27,30 €	157,30 €
Alta Aigua	1	145,00 €	145,00 €	30,45 €	175,45 €
			1.576,00 €	330,96 €	1.906,96 €

MOBILIARI					
Concepte	Unitats	Preu unitari	Total sense IVA	IVA	TOTAL
Cadires oficina	4	110,00 €	440,00 €	92,40 €	532,40 €
Taules oficina	4	150,00 €	600,00 €	126,00 €	726,00 €
Armaris	4	100,00 €	400,00 €	84,00 €	484,00 €
Prestatgeries	20	20,00 €	400,00 €	84,00 €	484,00 €
Material d'oficina	1	200,00 €	200,00 €	42,00 €	1.200,00 €
Sofà zona d'espera	1	100,00 €	100,00 €	21,00 €	121,00 €
Tauleta zona d'espera	1	50,00 €	50,00 €	10,50 €	60,50 €
			2.190,00 €	459,90 €	3.607,90 €

EQUIPAMENT INFORMÀTIC					
Concepte	Unitats	Preu unitari	Total sense IVA	IVA	TOTAL
Ordinadors oficina	4	700,00 €	2.800,00 €	588,00 €	3.388,00 €
Impresora	1	500,00 €	500,00 €	105,00 €	605,00 €
Telèfon oficina	1	30,00 €	30,00 €	6,30 €	36,30 €
Mòbil control de qualitat	1	100,00 €	100,00 €	21,00 €	121,00 €
			3.430,00 €	720,30 €	4.150,30 €

Subministraments	330	€/mes
Telèfon i internet	80	€/mes
Aigua	50	€/mes
Llum	200	€/mes
Neteja	100	€/mes
Lloguer	600	€/mes
Assegurances	1200	€/any
Lloguer servidor	1000	€/any