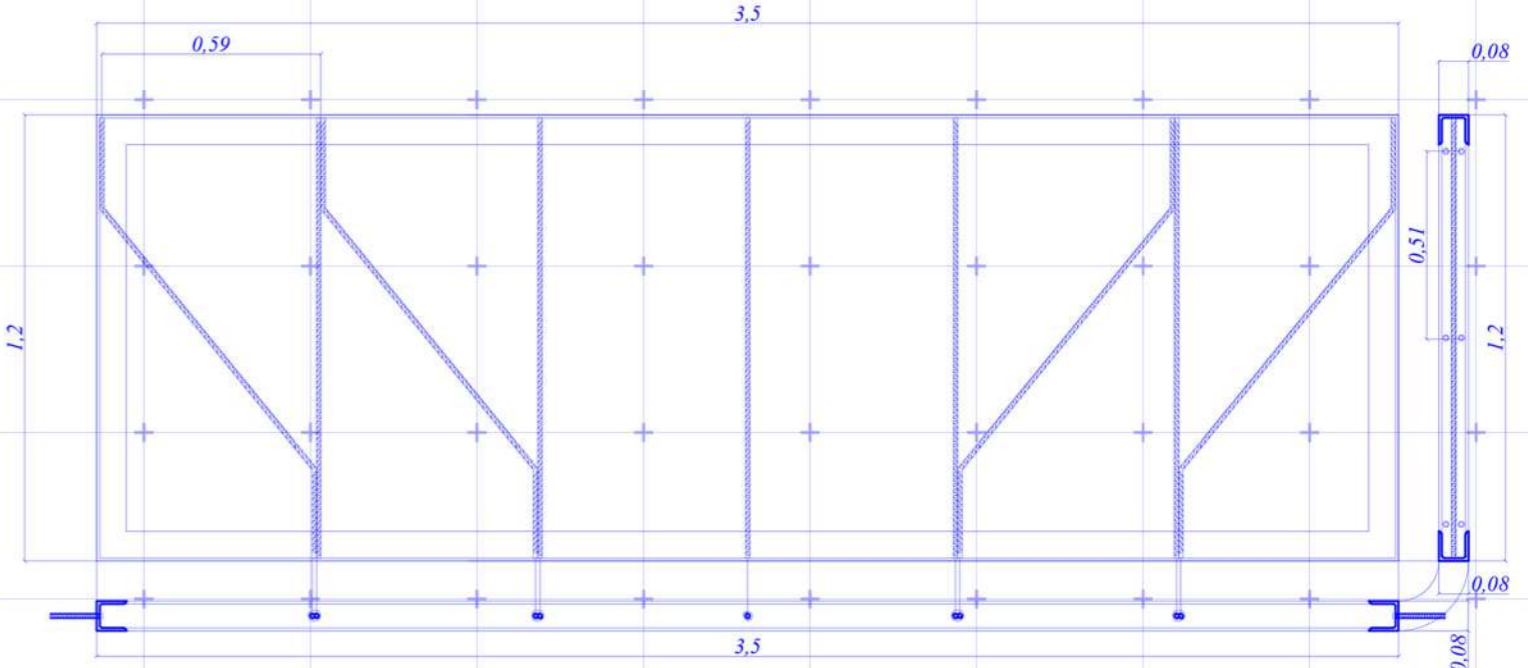


Axonometría de la estructura de a barandilla. En ella se pueden ver como las barras corrugadas se disponene de tal forma que crean una cercha, doblando dichas barras y generando de esta forma un elemento rigidizador en el sentido transversal de la estructura.

Por los laterales se unirá con pernos y tirafondos a la estructura de madera, que servirá de soporte a la misma.



En esta lámina se pueden apreciar dos aspectos de la estructura que consideramos se pueden analizar a parte: La escalera de incendios y la barandilla. La primera será un elemento suspendido en voladizo (de 1 metro), lo que generará unos esfuerzos cortantes tales que harán aumentar la sección del pilar en 25x25 cm. La estructura de la misma serán 5 IPE soldadas a las que se le van añadiendo los peldaños, todos ellos soldados también.

La barandilla tiene corté estructura, porque es el rigidizador en sentido horizontal que necesitamos. Constituida por unos perfiles metálicos en forma de U, se soldarán entre ellos y funcionará como una cercha gracias a las barras corrugadas tanto verticales como en diagonal que colocaremos.

