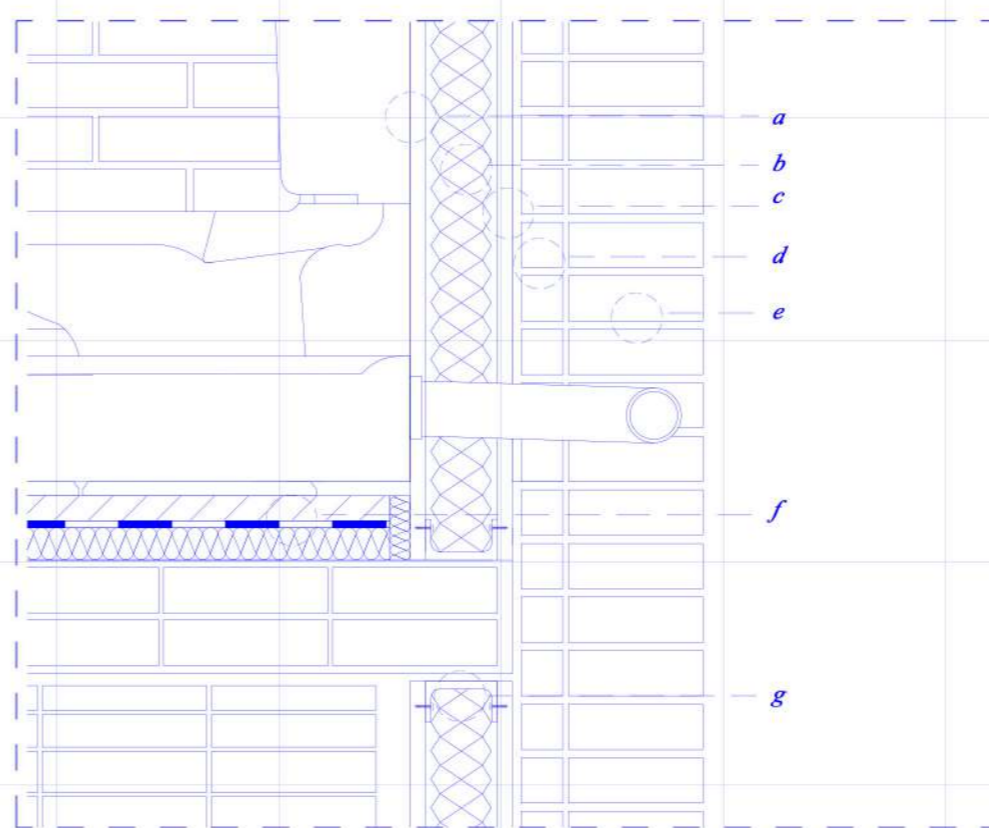
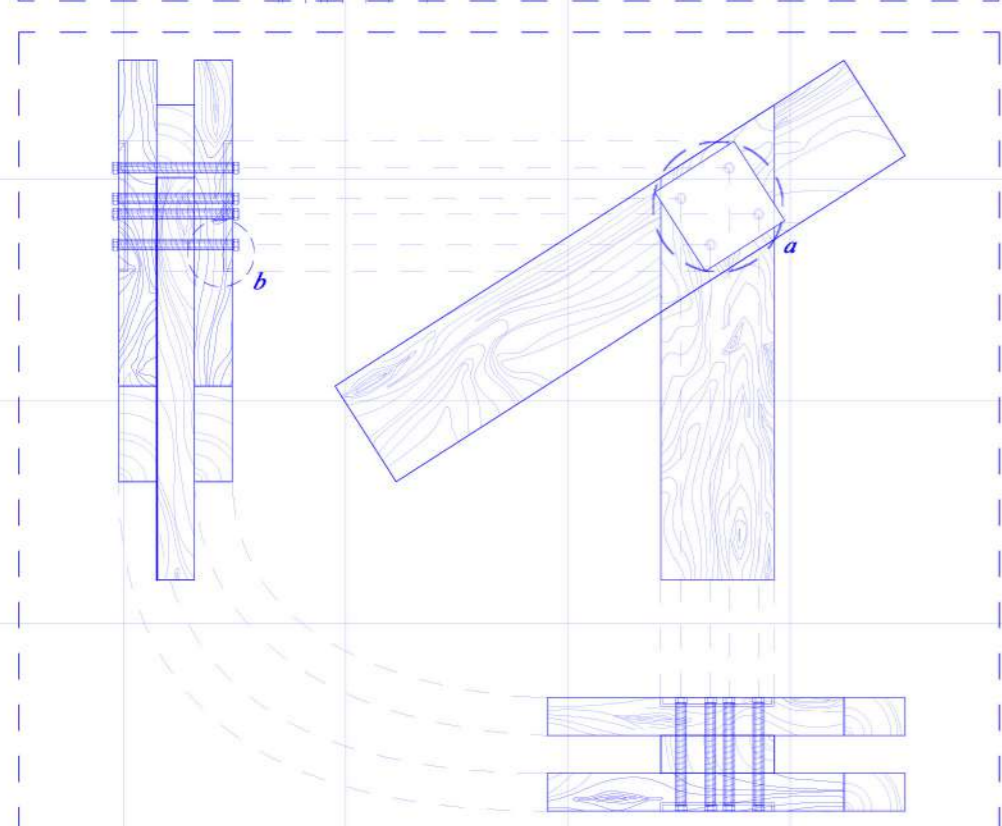


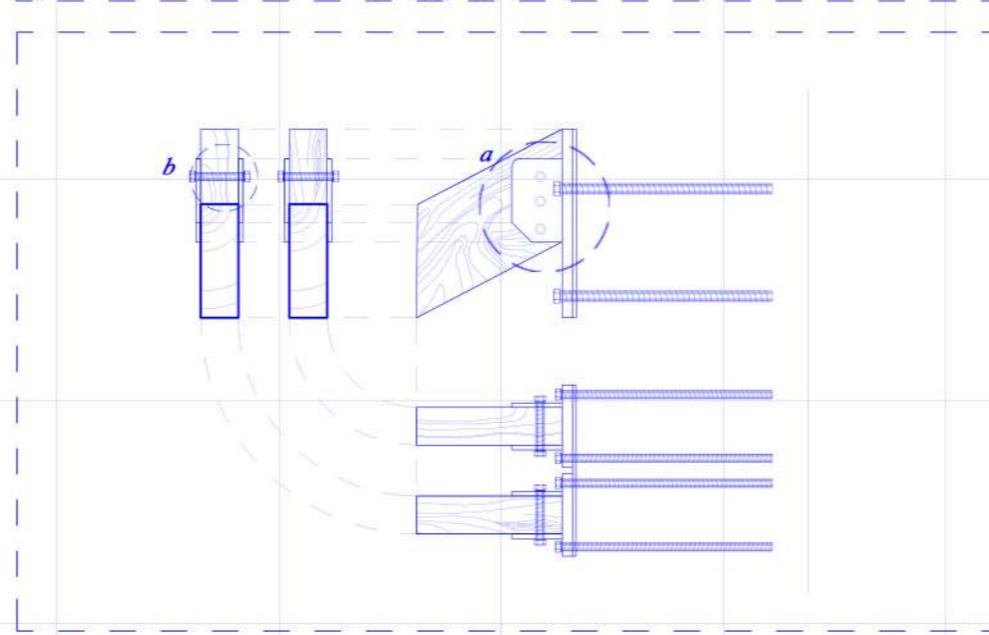
- Detalle 1**
- a) Barandilla, Barras corrugadas
 - b) Tablero aglomerado exterior (2,4m ancho) Leroy Merlin
 - c) Rastres de madera
 - d) Perfil metálico U, Viga perfil estructural, upn..... FerrosPuig
 - Detalle 12* *detalle más abajo*
 - e) Fijas madera (240x20x20cm)..... Brico Markt
 - f) Cuerla



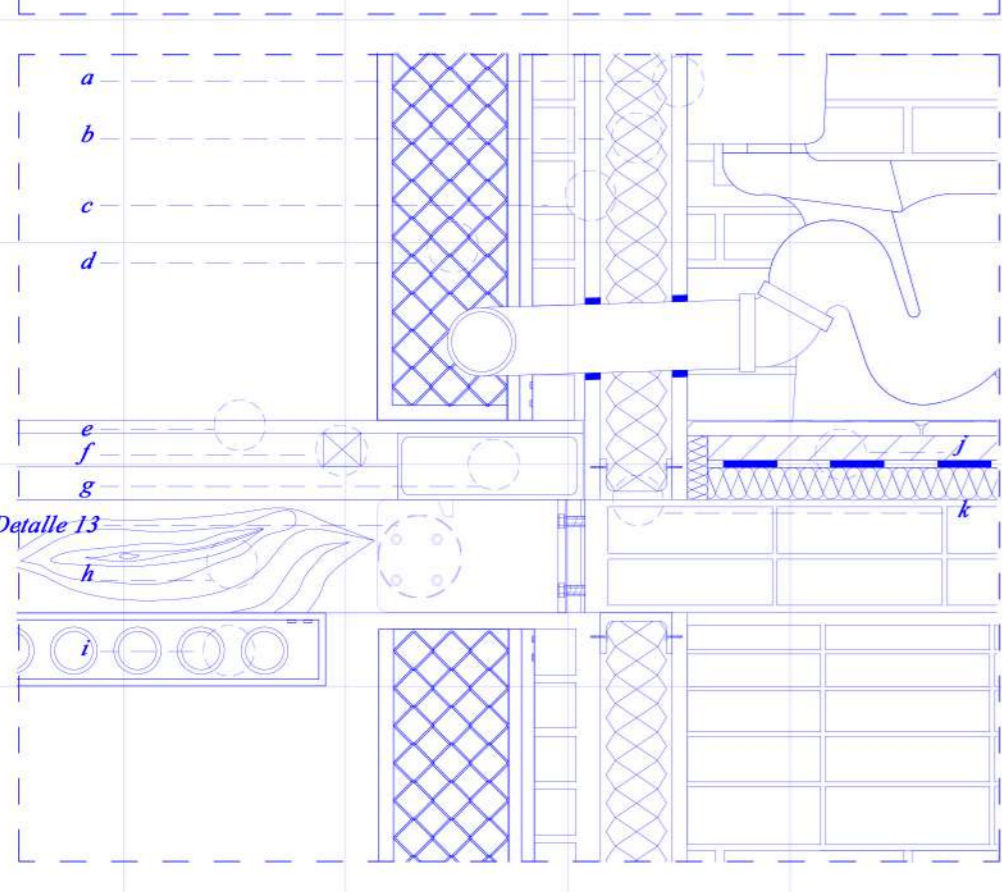
- Detalle 8**
- a) Tablero aglomerado (tratado para humedad)
 - b) Aislamiento (8cm)
 - c) Tablero aglomerado exterior
 - d) Ladrillo mao ordinari (29x14x6cm)
 - e) Ladrillo totxana (29x14x10,5cm)
 - f) Baldosa
 - Mortero
 - Impermeabilizante
 - Aislamiento (4cm)
 - g) Perfil metálico U, Viga perfil estructural, upn..... FerrosPuig



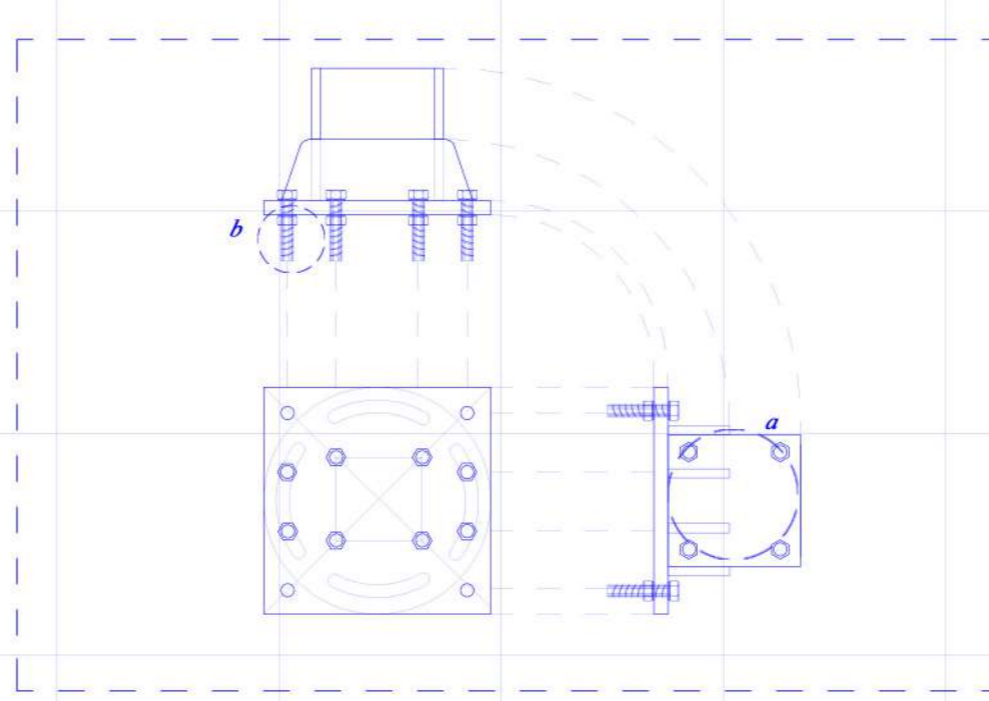
- Detalle 2**
- a) Uniones metálicas, conexiones de ensambladuras de madera Simpson StrongTie..... 20,70€/ud.
 - b) Tornillo autorroscante Simpson StrongTie..... 26,23€/150uds.



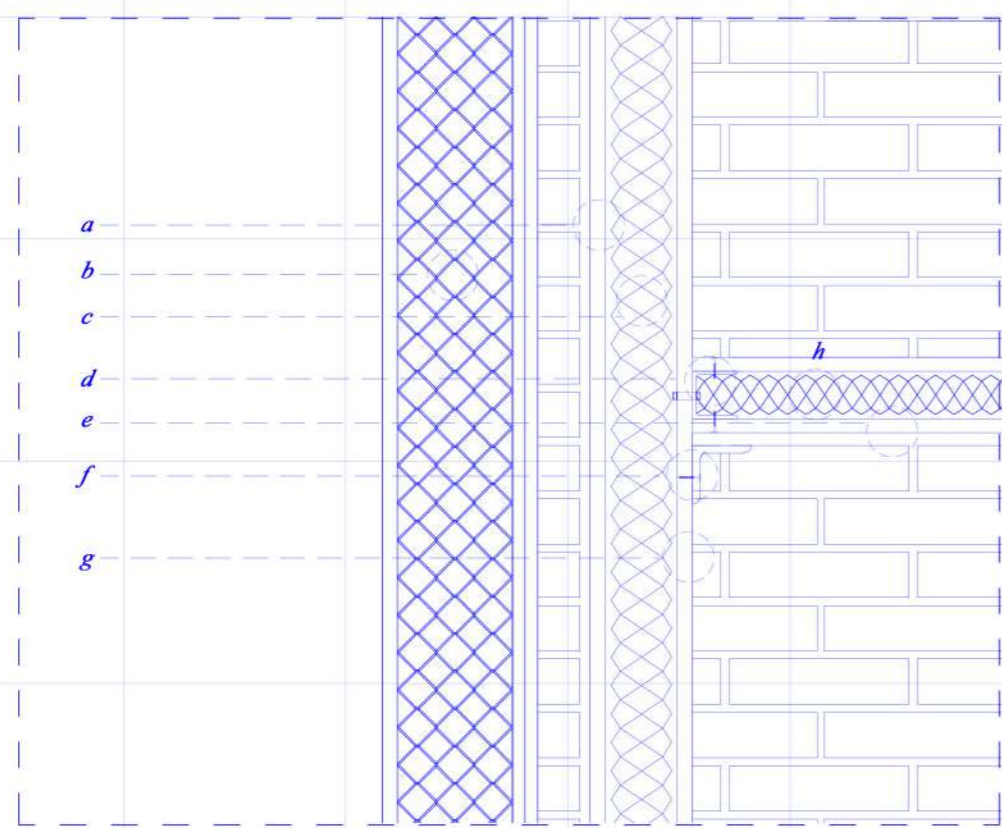
- Detalle 9**
- a) Uniones metálicas, conexiones de ensambladuras de madera Simpson StrongTie..... 22,50€/ud.
 - b) Tornillo autorroscante Simpson StrongTie..... 26,23€/150uds.



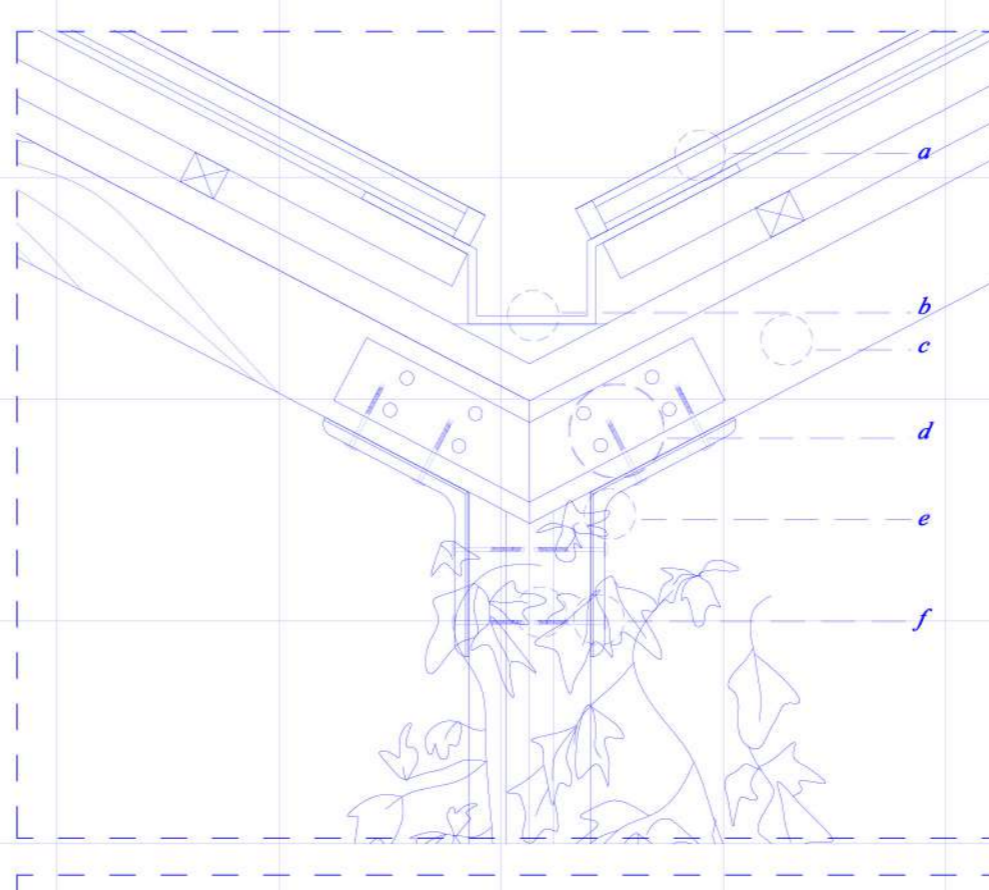
- Detalle 3**
- a) Madera OSB (tratada para humedad)
 - b) Aislamiento 8cm
 - c) Madera OSB (exterior)
 - d) Malla metálica
 - e) Tablero aglomerado exterior (2,4m ancho)
 - f) Rastres de madera
 - g) Cajetín para instalaciones
 - Detalle 13* *detalle más abajo*
 - h) Viga de madera
 - i) Cajetín para electricidad
 - j) Baldosa
 - Mortero
 - Impermeabilizante
 - Aislamiento (4cm)
 - k) Perfil metálico U



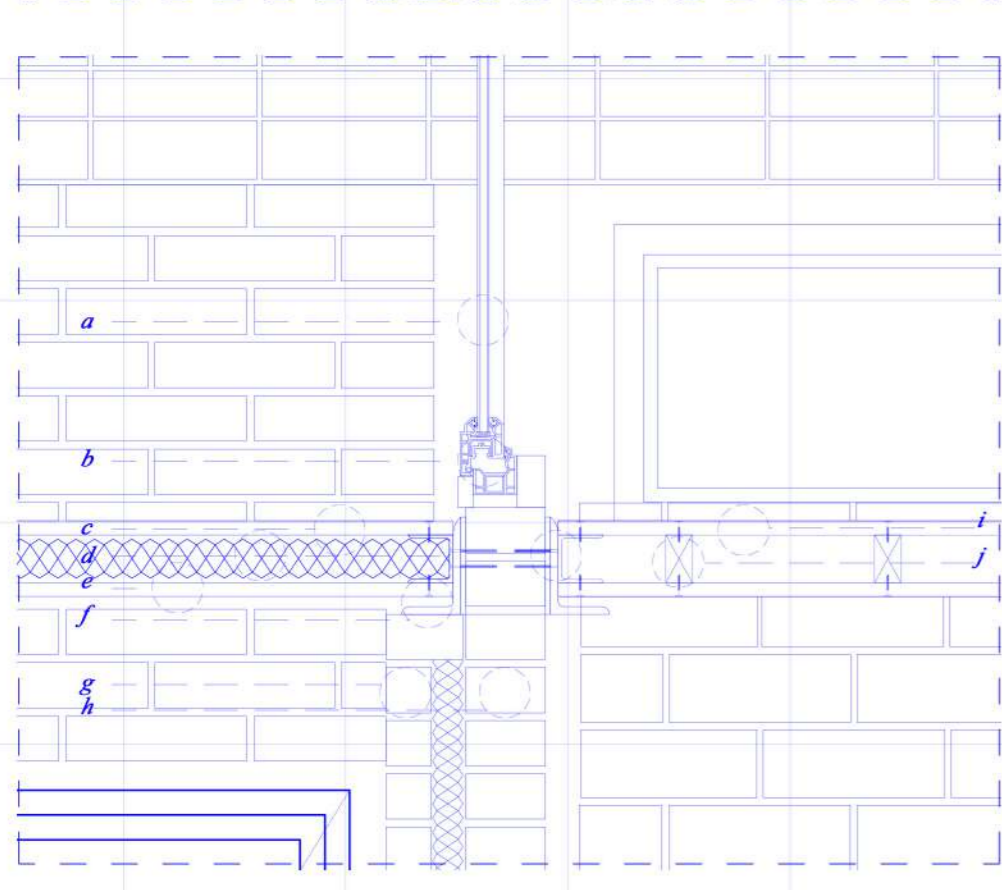
- Detalle 10**
- a) Uniones metálicas, conexiones de ensambladuras de madera Simpson StrongTie..... 27,80€/ud.
 - b) Tornillo autorroscante Simpson StrongTie..... 26,23€/150uds.



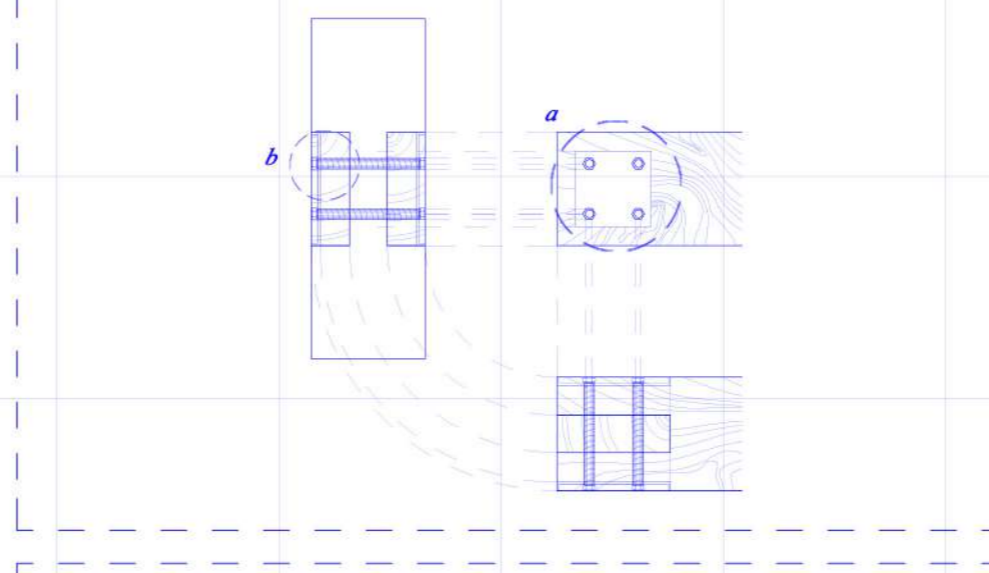
- Detalle 4**
- a) Madera OSB (exterior)
 - b) Malla metálica
 - c) Aislamiento 8cm
 - d) Perfil metálico U
 - e) Tablero aglomerado (tratado para humedad)
 - f) Perfil metálico L
 - g) Madera OSB (tratada para humedad)
 - h) Aislamiento (4cm)



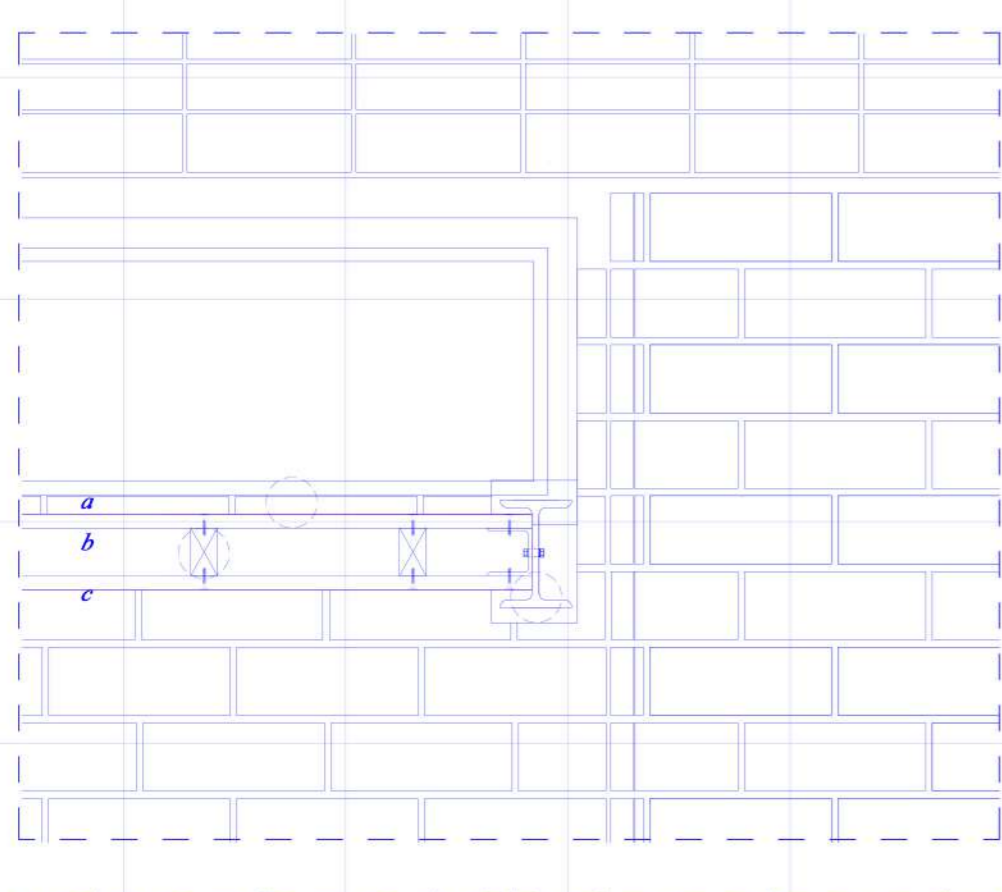
- Detalle 11**
- a) Chapa metálica ondulada (0,9x2,2m)
 - b) Canalón metálico (pendiente: 2%)
 - c) Viga madera
 - d) Unión metálica, conexiones de ensambladuras de madera Simpson StrongTie..... 20,80€/ud.
 - e) Perfil metálico L
 - f) Tornillo autorroscante Simpson StrongTie..... 26,23€/150uds.



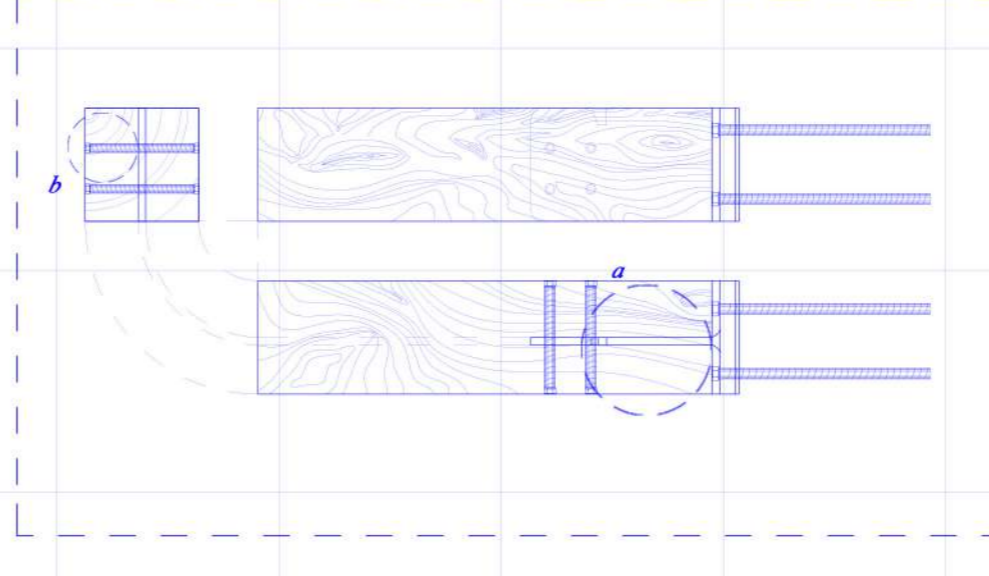
- Detalle 5**
- a) Vidrio doble laminado 4x4x12x4x4mm (camara de aire)
 - b) Marco fijo
 - c) Tablero aglomerado
 - d) Aislamiento (8cm), Perfil metálico U
 - e) Tablero aglomerado (tratado para humedad)
 - f) Perfil metálico L
 - g) Ladrillo mao ordinari (29x14x6cm)
 - h) Ladrillo totxana (29x14x10,5cm)
 - i) Tablero aglomerado
 - j) Rastres de madera



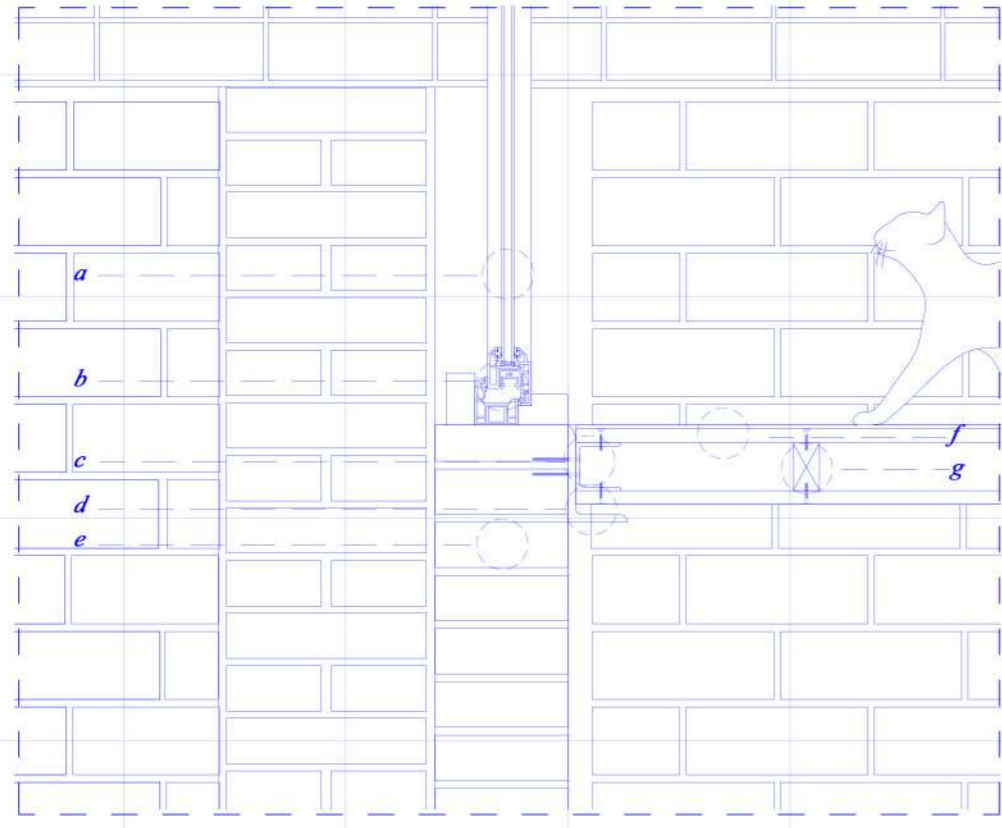
- Detalle 12**
- a) Uniones metálicas, conexiones de ensambladuras de madera Simpson StrongTie..... 20,80€/ud.
 - b) Tornillo autorroscante Simpson StrongTie..... 26,23€/150uds.



- Detalle 6**
- a) Tablero aglomerado
 - b) Rastres de madera
 - c) Viga metálica L



- Detalle 13**
- a) Uniones metálicas, conexiones de ensambladuras de madera Simpson StrongTie..... 22,50€/ud.
 - b) Tornillo autorroscante Simpson StrongTie..... 26,23€/150uds.



- Detalle 7**
- a) Vidrio laminado simple
 - b) Marco fijo
 - c) Perfil metálico U
 - d) Perfil metálico L
 - e) Ladrillo totxana (24x14x10,5cm)

