

Figura 14.1 Emplaçament habitacions. Escala 1/750

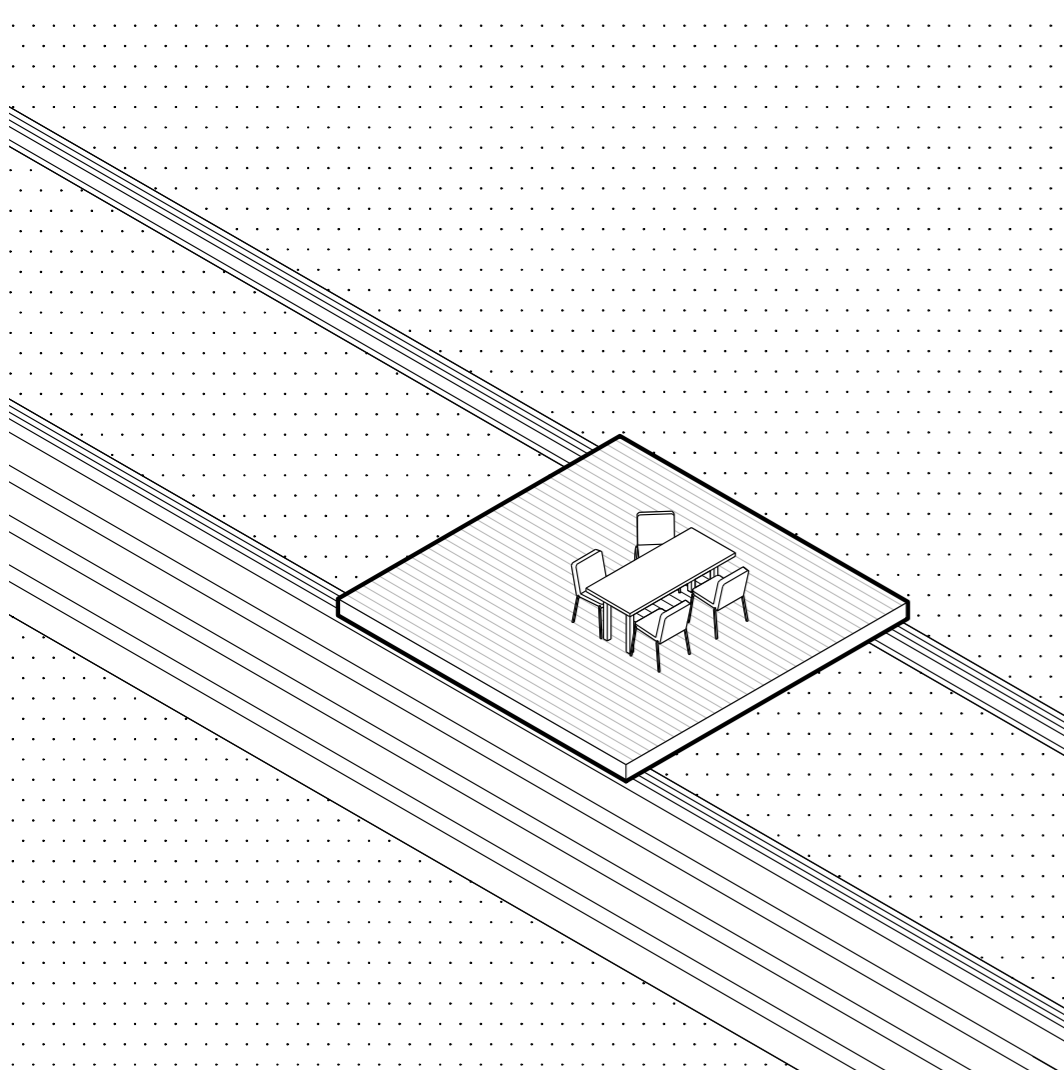


Figura 14.2 Axonometria. Base

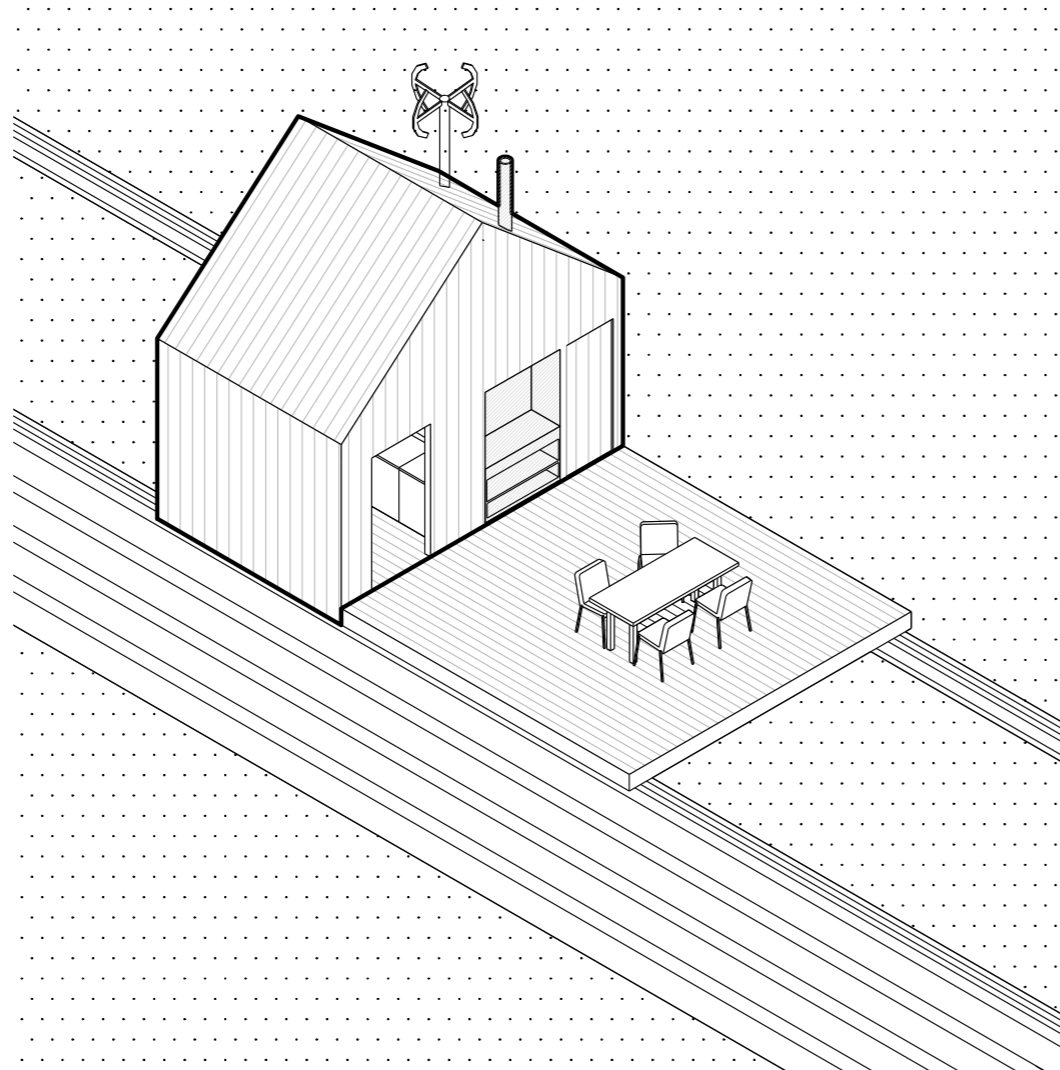


Figura 14.3 Axonometria. Mòdul serveis

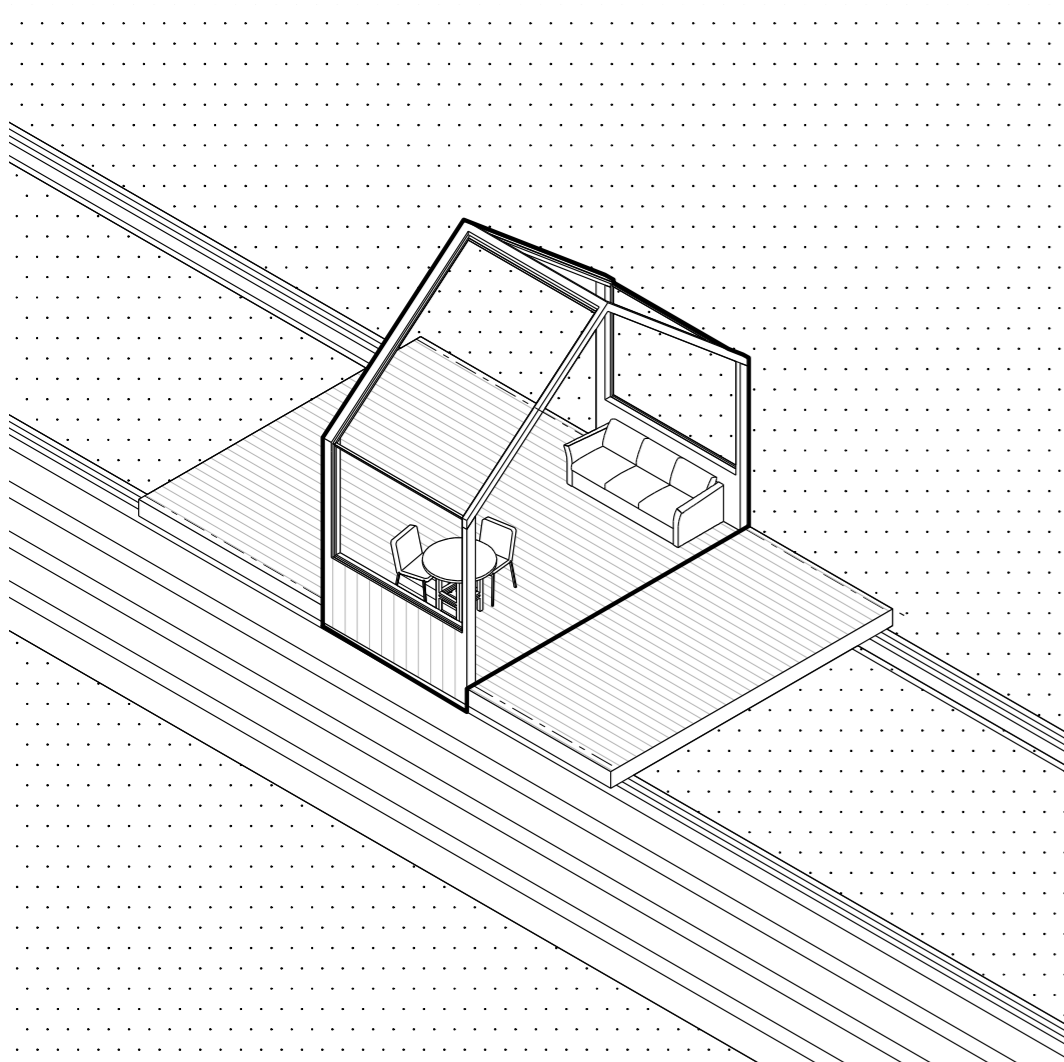


Figura 14.4 Axonometria. Mòdul espai

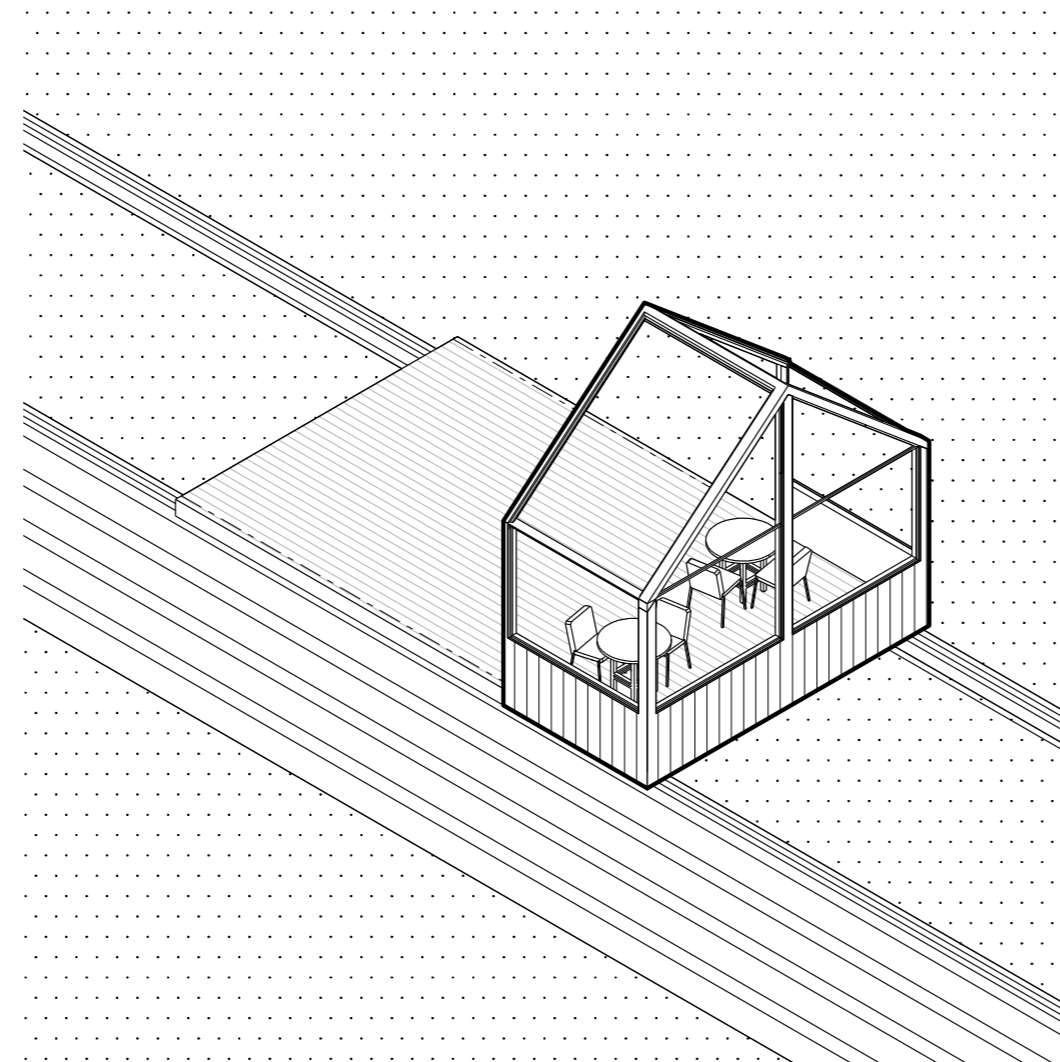


Figura 14.5 Axonometria. Mòdul espai de tancament

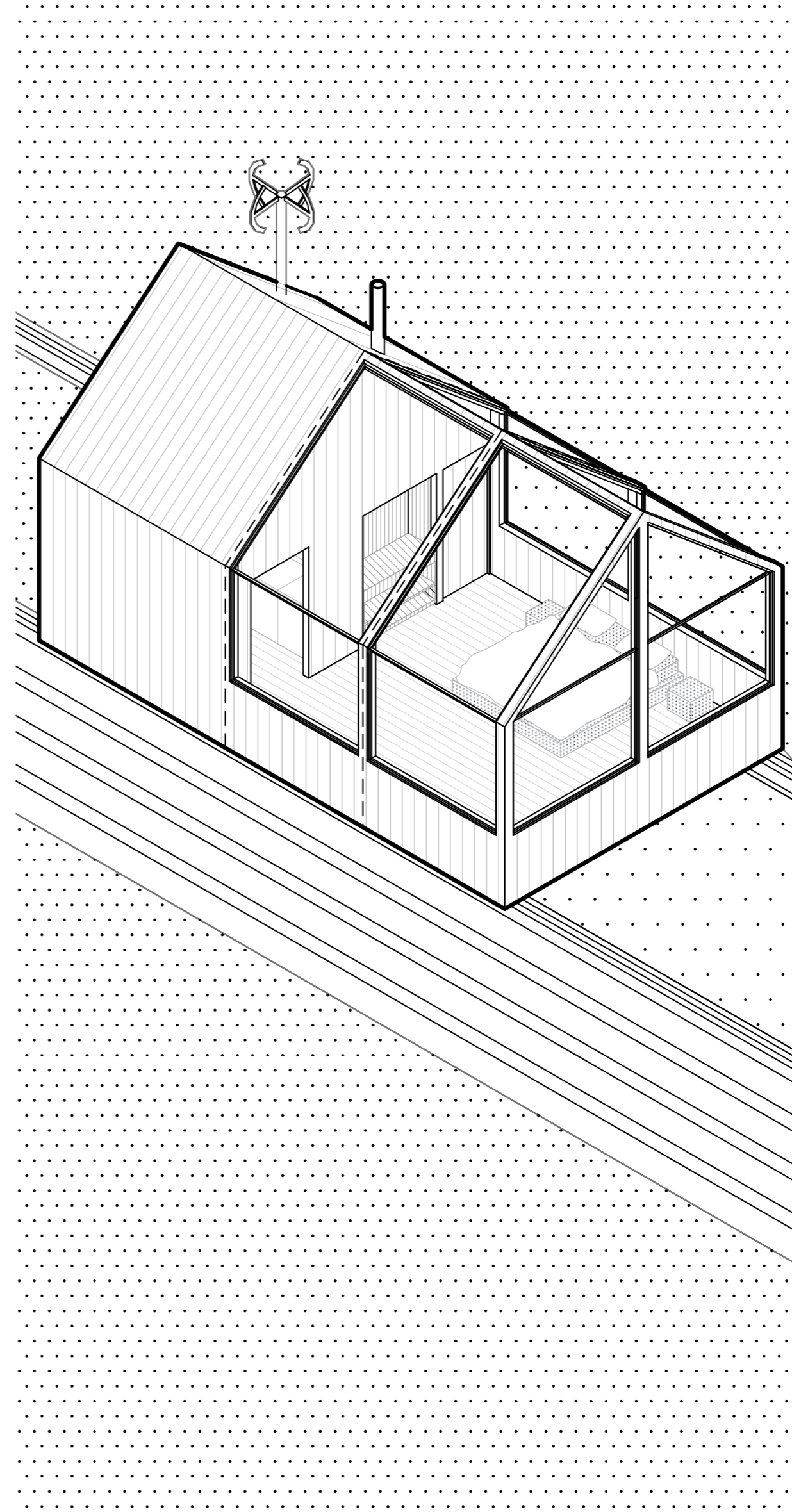
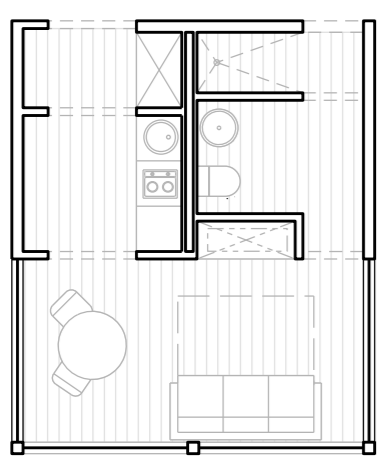
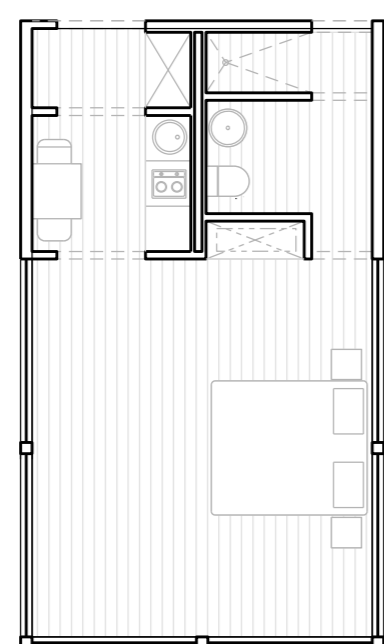


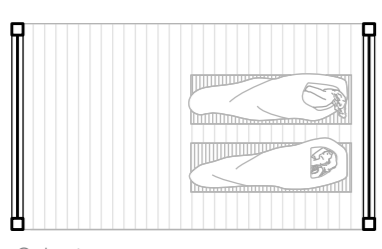
Figura 14.6 Axonometria. Conjunt habitació



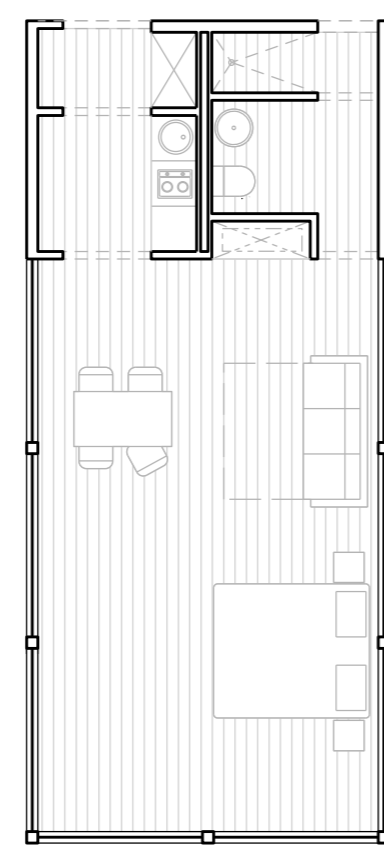
Estudi



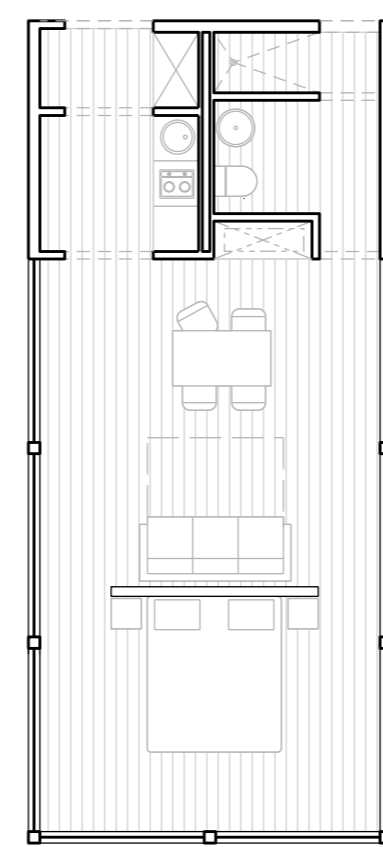
Habitació doble



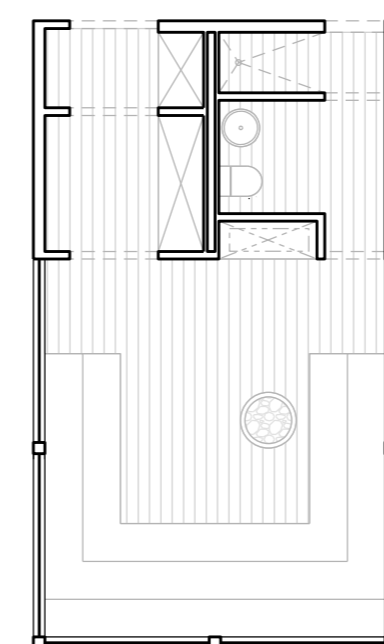
Cobert



Habitació quàdruple

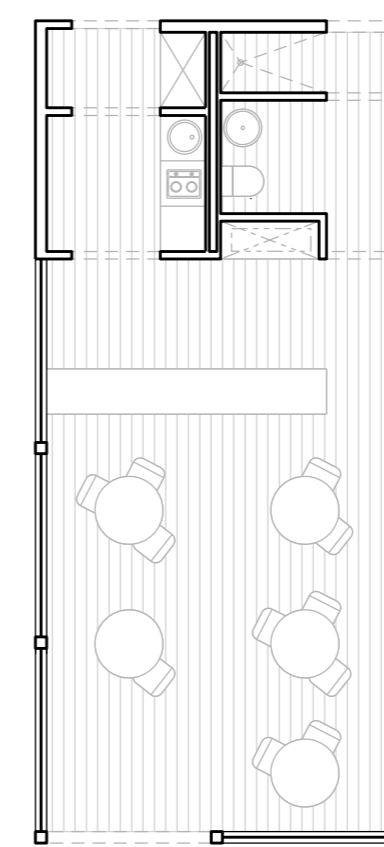


Habitació quàdruple



Sauna

Altres tipologies d'ús



Cafeteria

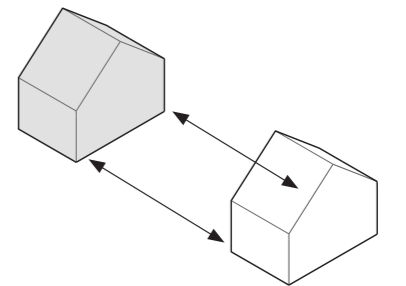
Figura 14.7 Diferents tipologies en planta. Escala 1/100

HABITACIONS

Hi ha tres mesos a l'any que a Islàndia difícilment es veuen Aurores Boreals perquè gairebé no es fa de nit. Aquests mesos d'estiu, l'activitat exterior és diferent. La vida es pot fer fora perquè la temperatura exterior acompanya més, i permeten activitats com les passejades i les fogueres vora el llac.

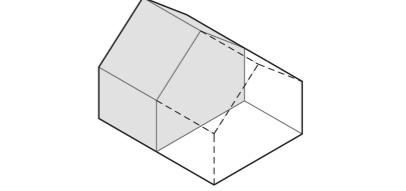
Per tant, aquest projecte planteja que a l'estiu la configuració de les habitacions canvi i es convertixin en espai públics exteriors.

Les habitacions estan formades per mòduls que es poden reconfigurar segons l'època i les necessitats del moment.



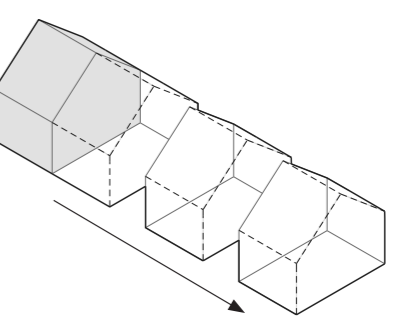
Mòduls

Les habitacions estan formades per dos mòduls principals. Un mòdul de serveis (gris) i un d'espai (blanc) que poden funcionar units o separats.



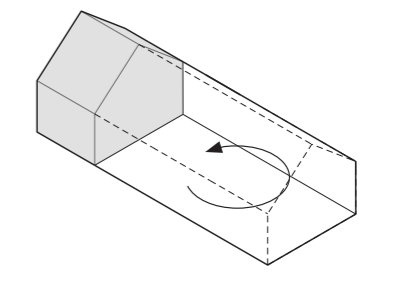
Habitació

Amb la unió dels dos mòduls es formen les habitacions.



Ampliació del mòdul

A partir del mòdul de serveis, es poden afegir tants mòduls espai com siguin necessaris, segons la dimensió destinada de l'habitació.



Espai interior lliure

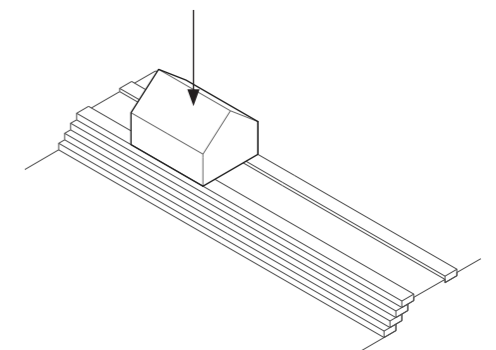
L'espai interior és completament lliure. Per tant, es pot adaptar a totes les necessitats de programa.

FLEXIBILITAT I CANVI

Els mòduls es poden desplaçar segons la configuració de l'espai exterior i la ubicació en el terrenys que es necessita. També es poden separar o ajuntar el mòdul segons l'època de l'any per deixar el mòdul serveis obert (estiu) o tancat (hivern) i tenir una habitació. I finalment, al ser un sistema modular es poden fer les configuracions que es necessitin, i fins i tot, canviar el programa interior.

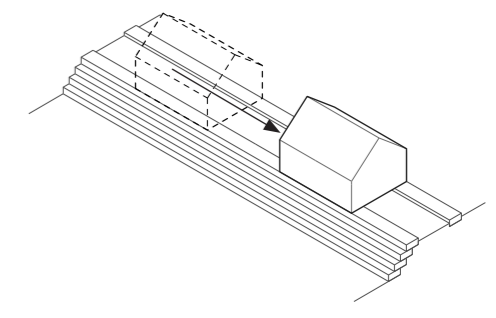
MOVIMENT SETMANAL

Cada cop que hi hagi uns hostes nous, l'habitació es pot moure en funció de la privacitat que necessiti l'hoste. Així com ajuntar habitacions si són famílies o grups que van junts.



Fonamentació de les habitacions

Es fan servir gabions de pedra volcànica com a fonamentació on s'incorpora un rail que permeti un moviment horitzontal i controlat del mòdul.

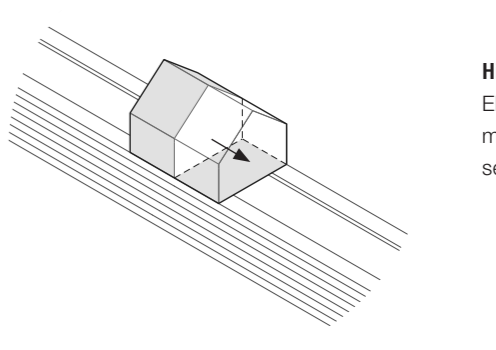


Moviment horitzontal

Cada mòdul es pot moure de manera horitzontal amb una certa facilitat gràcies als rails.

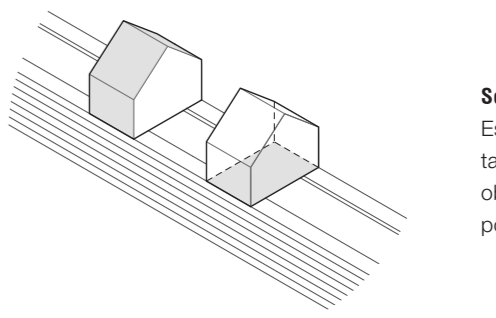
CANVI SEGONS L'ÈPOCA DE L'ANY

El mòdul servei i espai units formen l'habitació. Aquesta configuració està pensada pels mesos on es poden veure Aurores Boreals. Durant l'estiu el sol es pon massa tard i surt massa d'hora per poder-ne veure, per aquest motiu es proposa separar els mòduls i poder aprofitar-los com a serveis en una zona d'acampada.



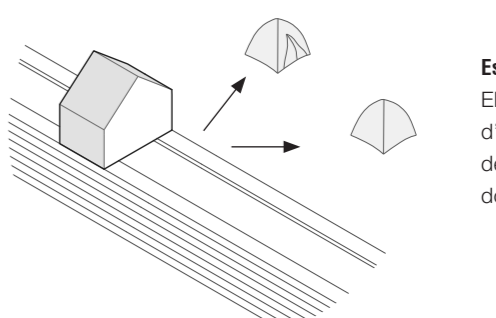
Hivern

Els mòduls estan units. El mòdul serveis només dona servei a l'habitació.



Separació de mòduls

Es separen els mòduls. Per tan el mòdul serveis queda obert i el mòdul espai es una portxo.



Estiu

El terreny esdevé una zona d'acampada on els mòduls de serveis oberts poden donar servei als usuaris.

CANVI PUNTUAL SEGONS NECESSITATS DE PROGRAMA

El sistema modular permet reconfigurar les habitacions segons la necessitat. Per exemple, donat el cas que es necessiti una habitació amb més espai i hi hagi demanda de tenir un mòdul servei obert tot l'any. El sistema permet reconfigurar les habitacions i afegir o extreure els mòduls serveis segons necessitats. També les habitacions es poden reconfigurar i esdevenir un altre volum. Per exemple, una habitació es pot convertir en una petita cafeteria o en una sauna.

