



Escola Superior d'Enginyeries Industrials,  
Aeroespacial i Audiovisual de Terrassa

UNIVERSITAT POLITÈCNICA DE CATALUNYA

Treball de Final de Grau

## DISSENY D'UN UAV D'AUTONOMIA INFINITA

Procés de disseny i verificació del model de dimensionament

### Plànols

---

**Titulació:** Grau en enginyeria de vehicles aeroespacials

**Estudiant:** Ferran Lumbierres Ruiz

**Director:** Luis Manuel Pérez Llera

**Data d'entrega:** 10 de juny de 2019

**Convocatòria:** Q2 2018-2019



## Índex de figures

1	Vista en alçat . . . . .	2
2	Renderització de la vista en alçat . . . . .	2
3	Vista en planta . . . . .	2
4	Renderització de la vista en planta . . . . .	3
5	Vista lateral . . . . .	3
6	Renderització de la vista lateral . . . . .	3

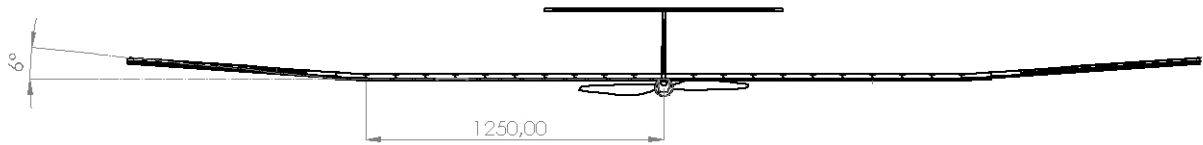


Figura 1: Vista en alçat

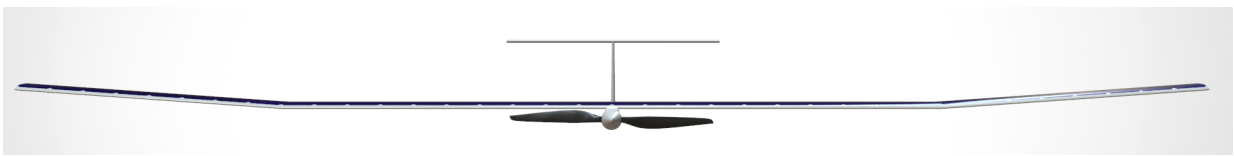


Figura 2: Renderització de la vista en alçat

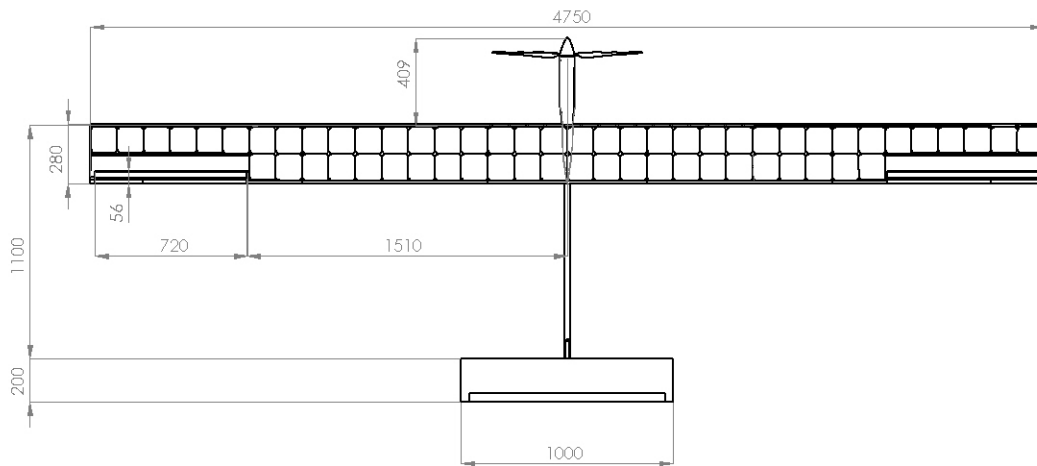


Figura 3: Vista en planta

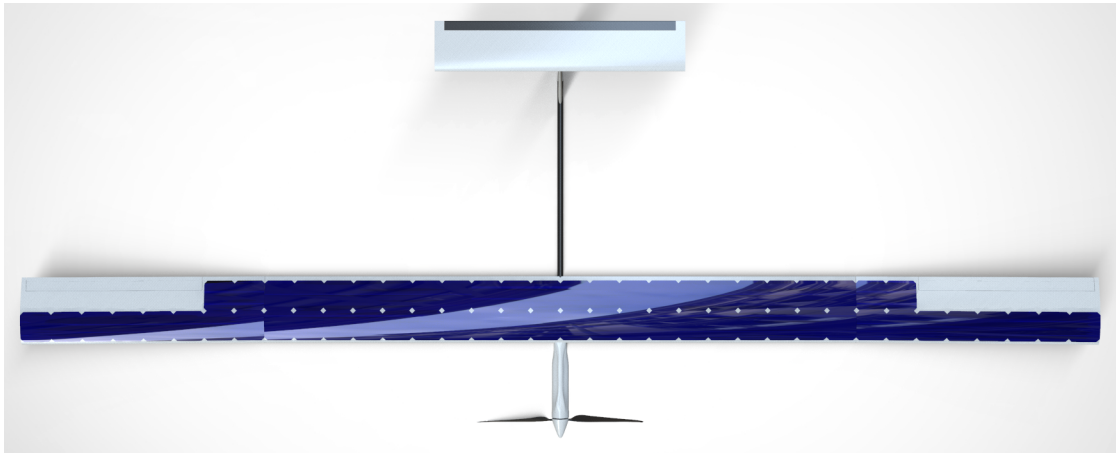


Figura 4: Renderització de la vista en planta

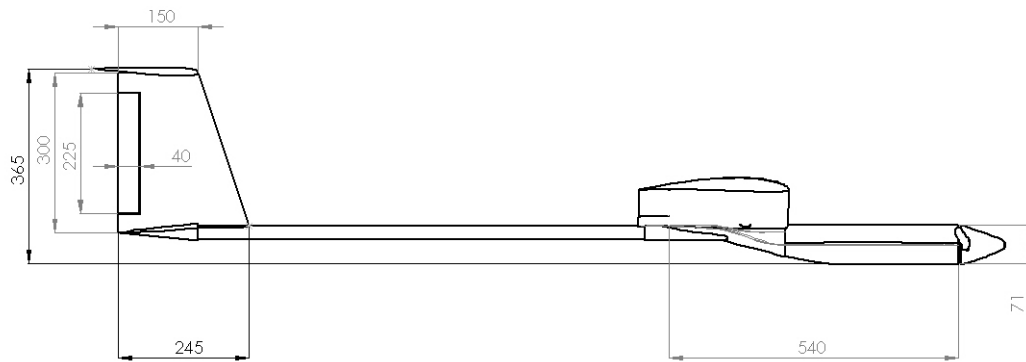


Figura 5: Vista lateral

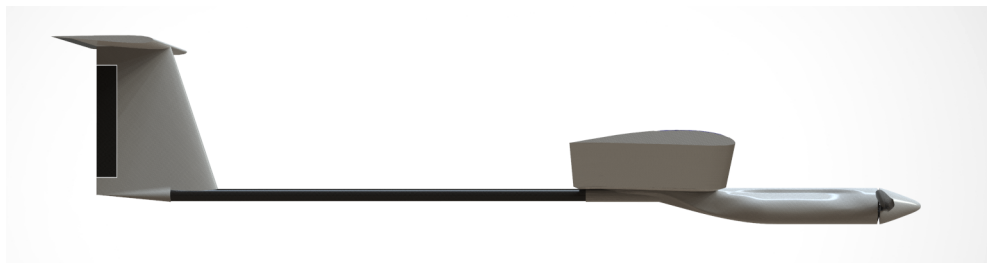


Figura 6: Renderització de la vista lateral