

1 LIMPIEZA DEL TERRENO



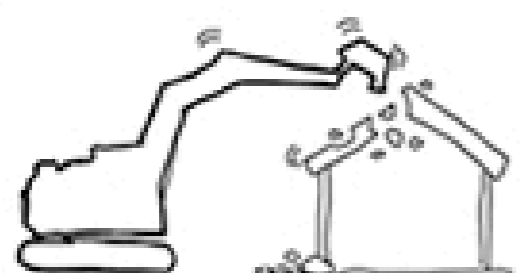
Se eliminará la basura, obstáculos y sobre todo **VEGETACIÓN** existente del terreno a fin de poder realizar mejor los siguientes procesos de derribo y nueva consolidación del terreno. En principio, las condiciones del terreno implicarán una limpieza a mano ya que algunas zonas no son de fácil acceso.

El principal trabajo que se llevará a cabo será el **DESEÑARICE**, que consiste en limpiar y sacar las plantas de raíz. Otro punto a tener en cuenta será el **ACARREO**, es decir, el traslado de los residuos a un depósito para lo que tendremos que contratar un medio de transporte.

Esta labor tendrá lugar en todo el recorrido del camino rural entorno al muro perimetral, en el interior y bordes exteriores de la ruina, y el área entre la carpintería y la fábrica principal.



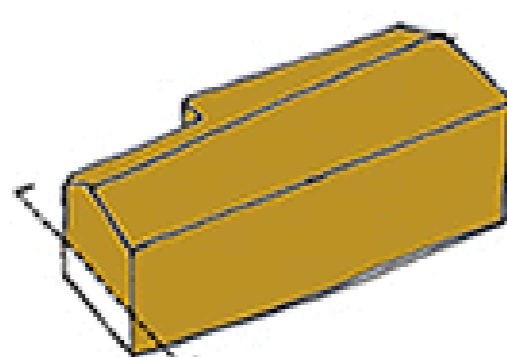
2 DERRIBO DE EDIFICACIONES Y RECICLAJE DE MATERIALES



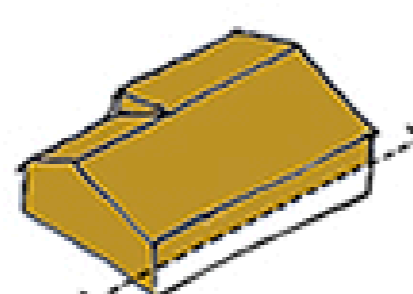
Previamente se ha realizado un **PROYECTO DE CONSERVACIÓN** que da lugar al **DERRIBO** de algunas fábricas de la zona industrial de Viladomiu Vell para poner en valor el antiguo matadero. Esta intervención supone principalmente el desmantelamiento de la carpintería colindante a la ruina y la nave anexa a la fábrica principal.

En este desarrollo habrá que tener en cuenta que algunos pilares y muros estructurales de las fábricas deberán conservarse o ser seccionados a cierta altura ya que forman parte de la estrategia de **ACCESIBILIDAD** en el proyecto.

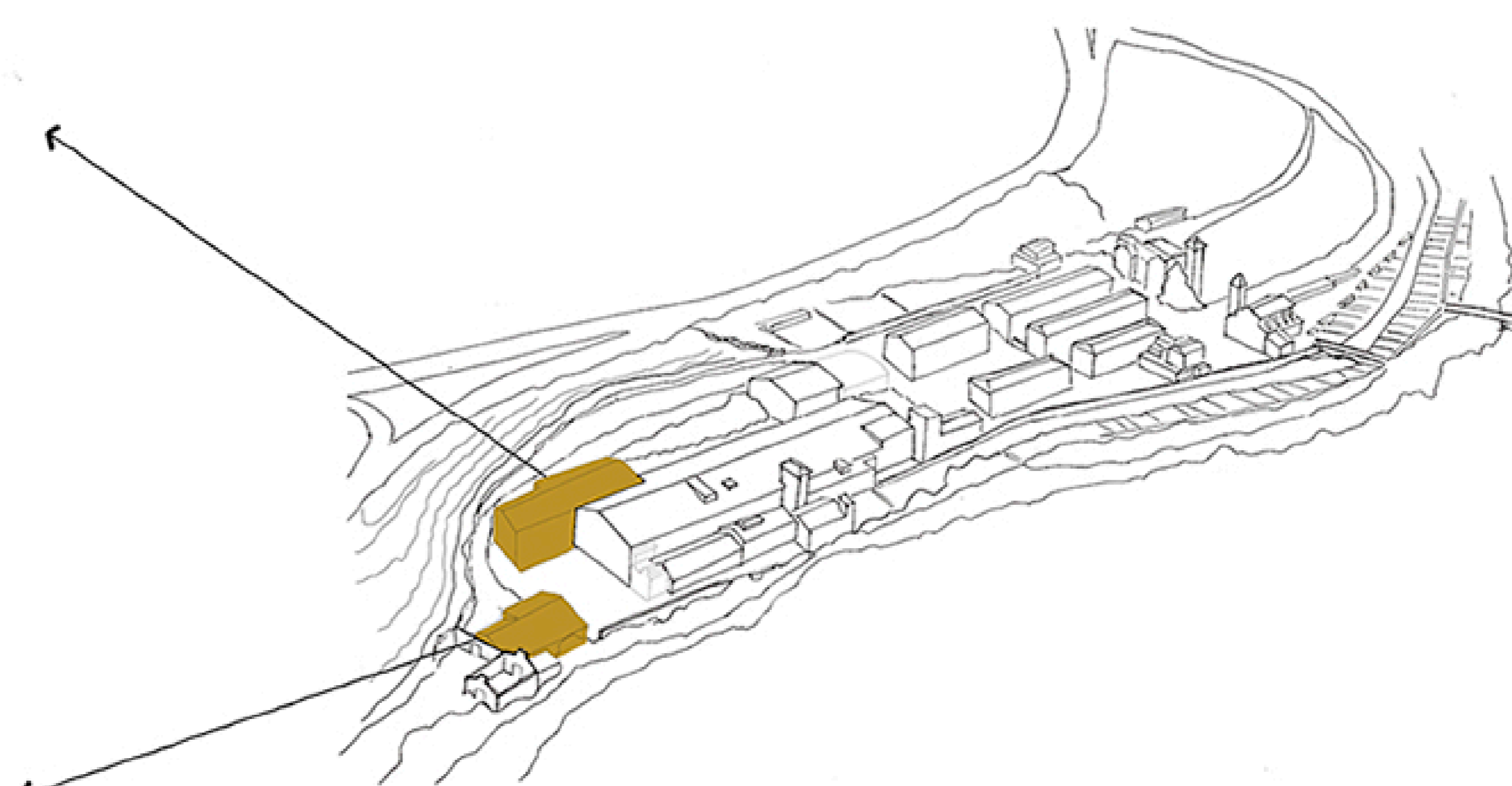
Este proceso generará grandes cantidades de **RESIDUOS** y su gestión supondrá un problema económico y medioambiental. Por ello, se propone **DIGERIR** la mayor cantidad posible de estos residuos en el propio lugar, evitando los costes económicos y las emisiones de CO2 derivadas del traslado a los vertederos o plantas de tratamiento correspondientes y dando así, una nueva vida a estos materiales.



| | UNIDADES | VOLUMEN (m³) | PESO (T) |
|--------------|----------|--------------|----------|
| cerámica | 22.000 | 2712,5 m³ | 5044 T |
| hormigón | - | 2054 m³ | 6062,4 T |
| fibrocemento | 257 | 7,4 m³ | 5,39 T |



| MATERIAL | UNIDADES | VOLUMEN (m³) | PESO (T) |
|--------------|----------|--------------|----------|
| cerámica | 14.300 | 54,65 m³ | 28,7 T |
| hormigón | - | 91,93 m³ | 202,25 T |
| fibrocemento | 29 | 5,44 m³ | 0,6 T |



MÉTODOS DE RECICLAJE

MATERIAL
- ESTADO INICIAL -



MÉTODO DE DIGESTIÓN
- TRATAMIENTO Y MAQUINARIA -

El tratamiento de los residuos se realiza en una planta móvil situada en un solar vacío del recinto industrial, lo que disminuye los costes de transporte y construcción y permite aplicar los materiales in situ.

Fases:

1. **Control de admisión**
Inspección visual y pesaje.

2. **Separación de entrada**
Separación mecánica.
Maquinaria: martillos, gatas y reboscavadoras.

3. **Precribado, clasificación y limpieza**
Control del tamaño de entrada y separación de elementos no cerámicos.
Maquinaria: planta móvil precribadora y clasificadora sobre orugas.

4. **Trituración**
Reducción del tamaño de las partículas.
Maquinaria: machacadora de mandíbulas móvil sobre orugas.

5. **Cribado**
Separación de las partículas para los usos granulométricos específicos.
Maquinaria: criba.

APLICACIÓN DEL MATERIAL PROCESADO
- ESTADO FINAL -

- **Base de zahorras para la consolidación del suelo.**
Los áridos reciclados se utilizan como sustituto de las zahorras naturales, creando una base sobre la que se coloca la mezcla de sustrato vegetal y grava.



- **Áridos para la ejecución del pavimento.**

El pavimento del espacio libre está compuesto por una mezcla de áridos provenientes de los elementos cerámicos. El pequeño tamaño del grano hace que las bicicletas puedan circular con comodidad. Al ser un material compactable, permite mantener la pendiente de la zona y el drenaje del agua.



PROYECTO: LIMPIEZA Y DERRIBOS

Recuperación del Antiguo Matadero de Viladomiu Vell