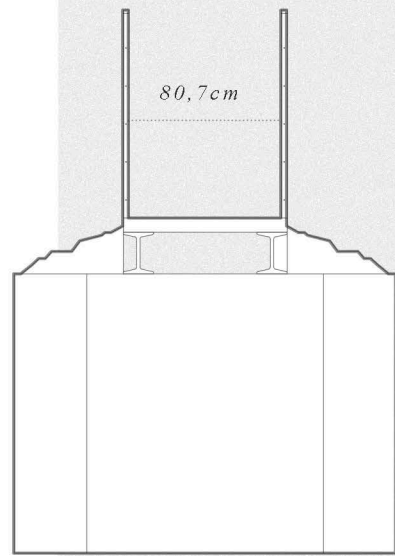
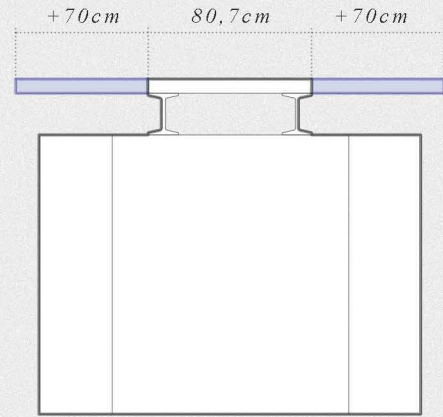


ESQUEMAS REHABILITACIÓN DE PUENTE



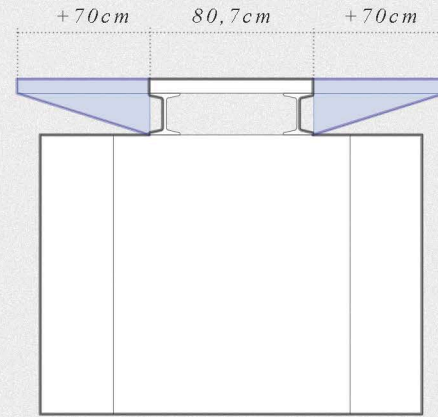
1

Estado actual del puente



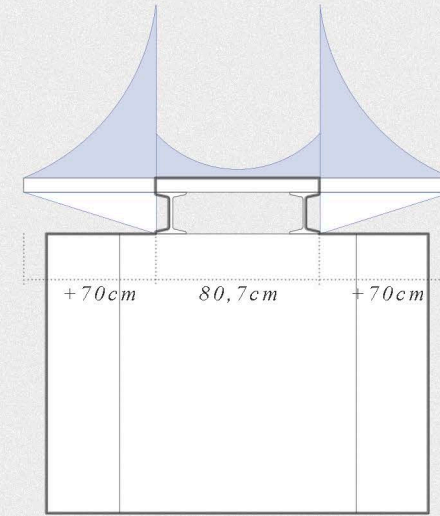
2

Intención de ampliar a cada lado 70cm



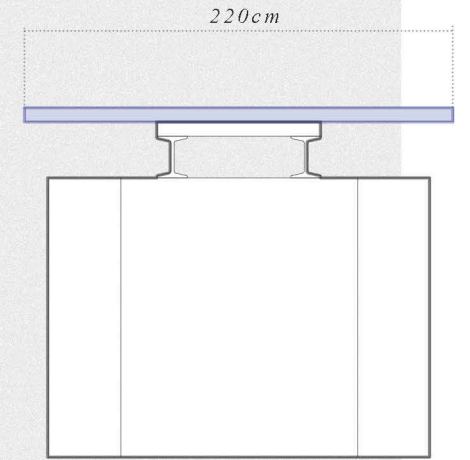
3

Necesidad de poner una estructura extra



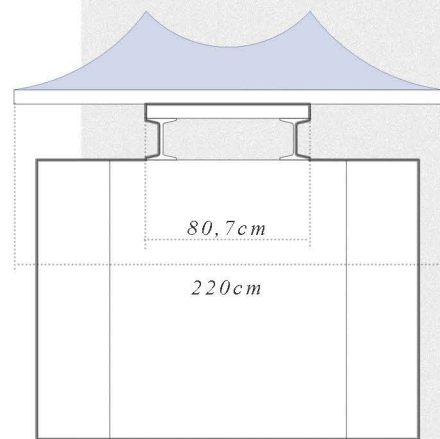
4

Creación de un momento innecesario



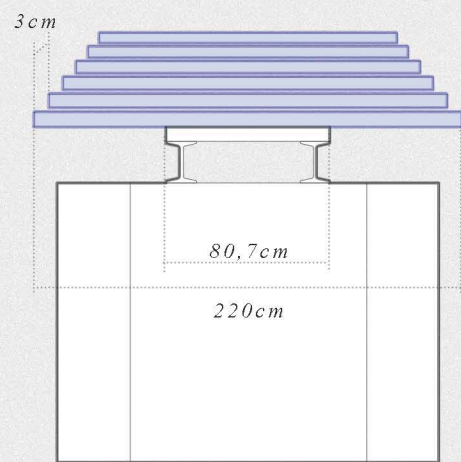
5

Propuesta de una única pieza



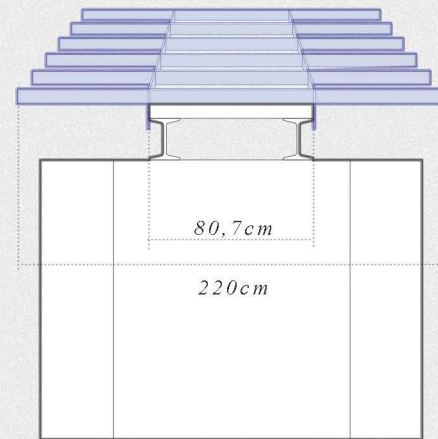
6

Se disminuye el momento en la propuesta



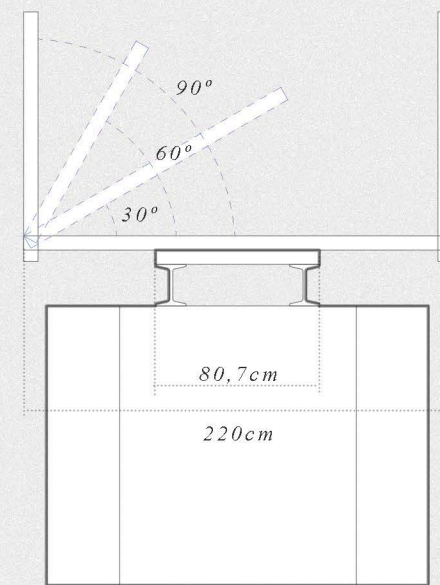
7

Pletinas cada 3cm dejando visión al río



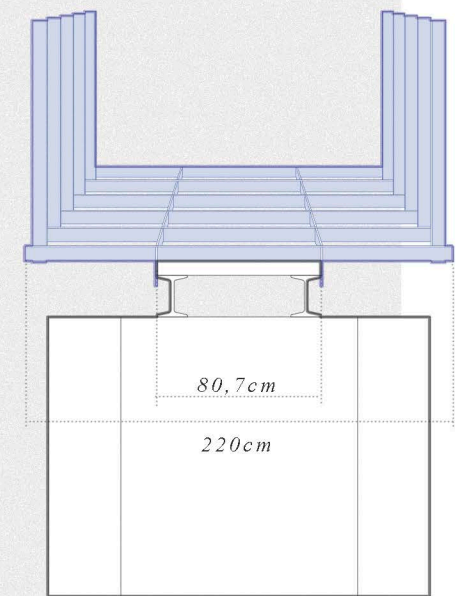
8

Pieza modular que une las pletinas y funciona de encofrado



9

Utilización de la misma pletina como barandilla



10

Evitar el pandeo mediante soldadura de la barandilla

