



UNIVERSITAT POLITÈCNICA DE CATALUNYA  
BARCELONATECH

Escola Superior d'Enginyeries Industrial,  
Aeroespacial i Audiovisual de Terrassa

# DISSENY DE MOBILIARI ESTRUCTURAL DE CARTRÓ - PART MECÀNICA

# PLÀNOLS

Autor del TFG:

**PERDIGUER GÓMEZ, Adrià**

Director del TFG:

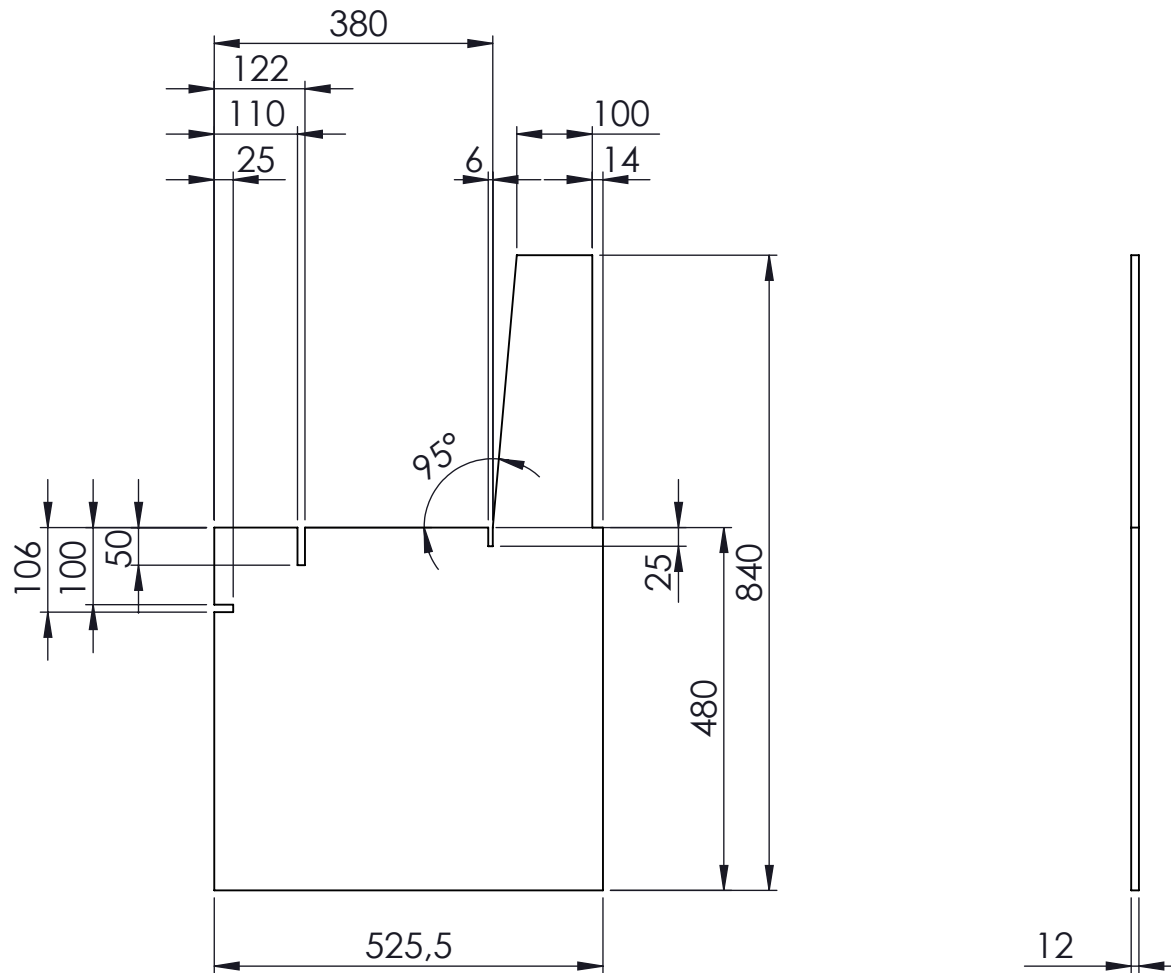
**SANCHEZ ROMERO, Montserrat**

Coodirector del TFG:

**WEYLER PEREZ, Rafael**

Convocatòria d'entrega del TFG:

**Maig 2019**



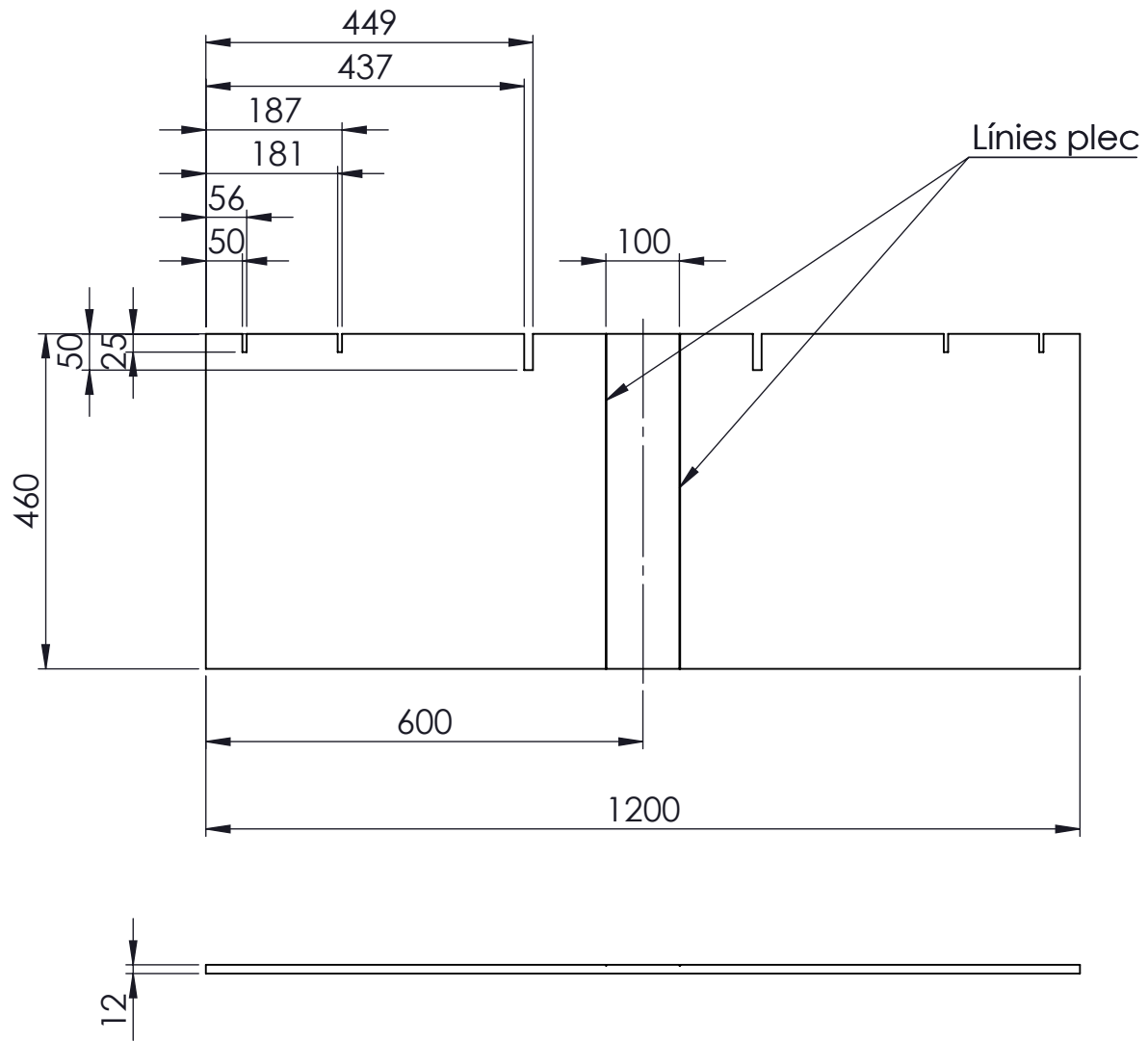
MATERIAL  
**Cartró corrugat 3 capa**


TRATAMIENTOS:

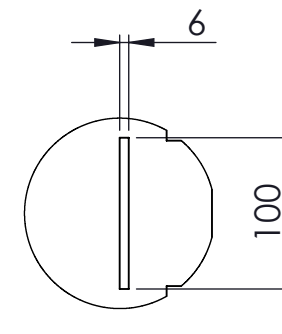
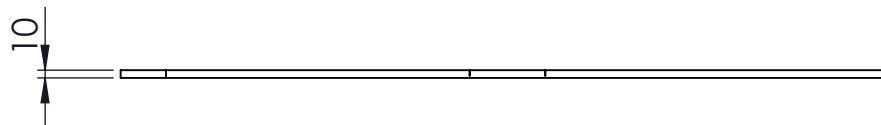
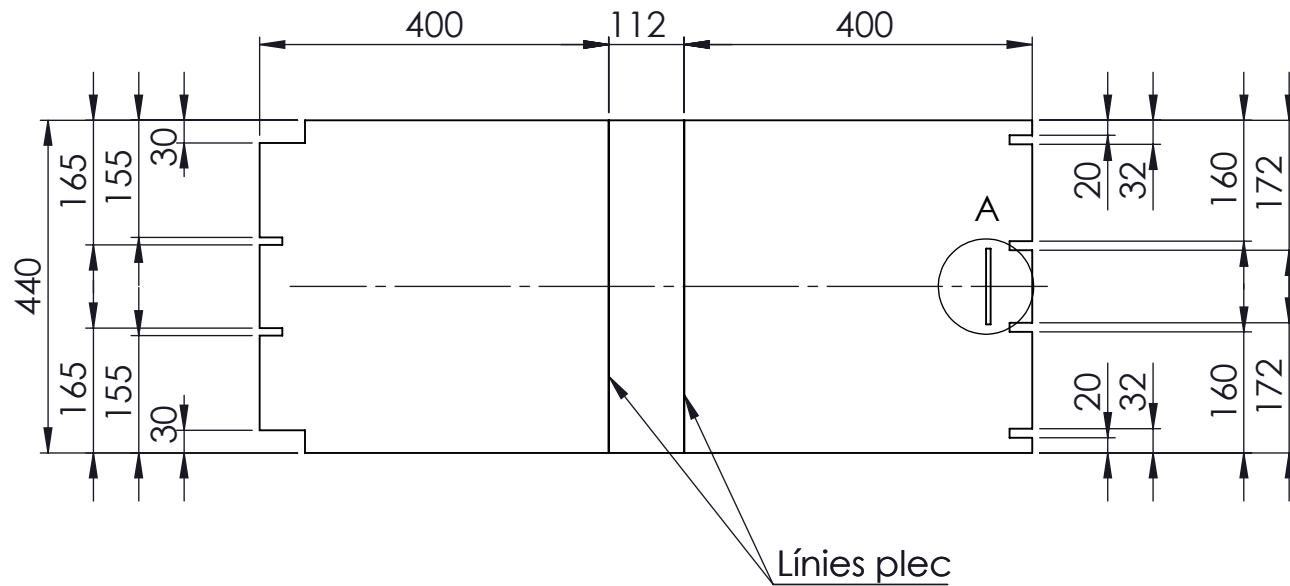
Escala  
**1:10**

CANTIDADES	POR CJTO.	A FABRICAR
	<b>2</b>	<b>2</b>

	FECHA	NOMBRE
Dibujado	17/04/2019	A.Perdiguer
Comprobado		



 <b>UNIVERSITAT POLITÈCNICA DE CATALUNYA</b> BARCELONATECH Escola Superior d'Enginyeries Industrial, Aeroespacial i Audiovisual de Terrassa		PROYECTO														
		A345														
MATERIAL		GRUPO														
Cartró corrugat 3 capa		Prototip Cadira														
TRATAMIENTOS:		PIEZA														
Escala		N.PLANO														
1:10		PC01B														
		<table border="1"> <tr> <td rowspan="3">CANTIDADES</td> <td>POR CJTO.</td> <td>A FABRICAR</td> </tr> <tr> <td>1</td> <td>1</td> </tr> <tr> <td>FECHA</td> <td>NOMBRE</td> </tr> <tr> <td>Dibujado</td> <td>17/04/2019</td> <td>A.Perdiguer</td> </tr> <tr> <td>Comprobado</td> <td></td> <td></td> </tr> </table>		CANTIDADES	POR CJTO.	A FABRICAR	1	1	FECHA	NOMBRE	Dibujado	17/04/2019	A.Perdiguer	Comprobado		
CANTIDADES	POR CJTO.	A FABRICAR														
	1	1														
	FECHA	NOMBRE														
Dibujado	17/04/2019	A.Perdiguer														
Comprobado																



Detall A  
ESCALA 1 : 5

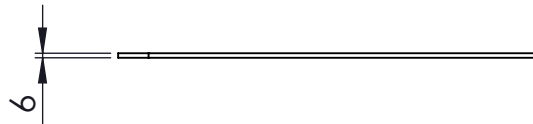
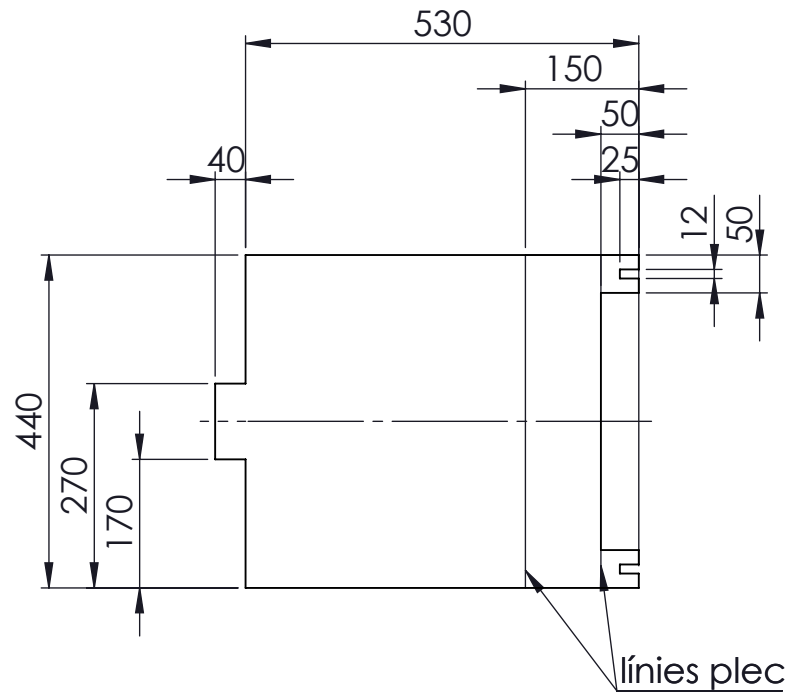
MATERIAL  
Cartró corrugat 2 capa


TRATAMIENTOS:

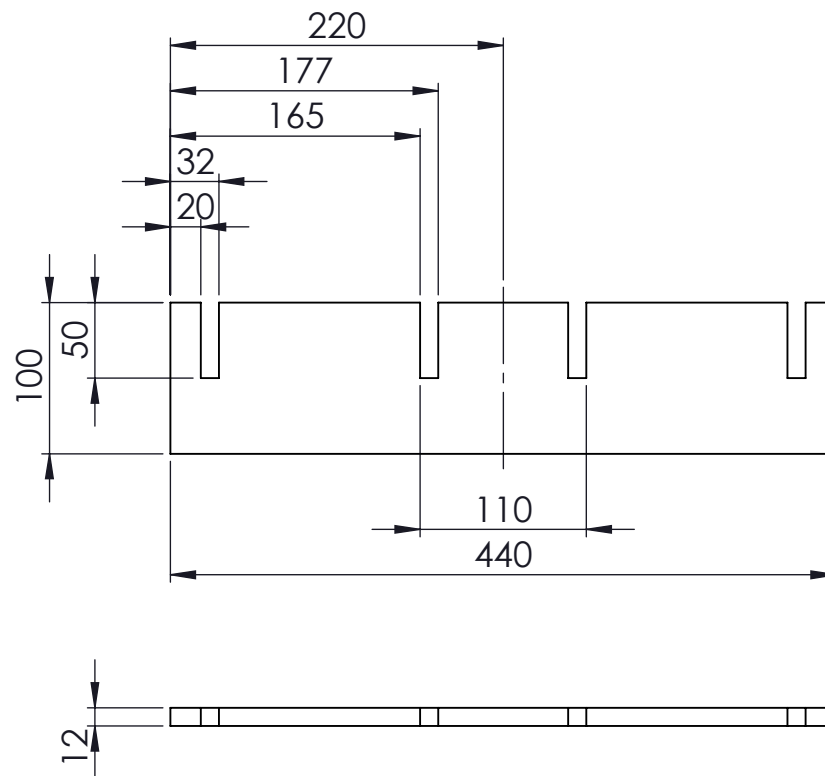
Escala  
1:10

CANTIDADES	POR CJTO.	A FABRICAR
	1	1

	FECHA	NOMBRE
Dibujado	17/04/2019	A.Perdiguer
Comprobado		



 <b>UNIVERSITAT POLITÈCNICA DE CATALUNYA</b> <b>BARCELONATECH</b> <small>Escola Superior d'Enginyeries Industrial, Aeroespacial i Audiovisual de Terrassa</small>		PROYECTO	
		A345	
MATERIAL		GRUPO	
Cartró corrugat 2 capa		Prototip Cadira	
TRATAMIENTOS:		PIEZA	
		Seient	
Escala		N.PLANO	
1:10		PC03	
		CANTIDADES	
		POR CJTO.	A FABRICAR
		1	1
		FECHA	NOMBRE
		Dibujado 17/04/2019	A.Perdiguer
		Comprobado	



MATERIAL  
**Cartró corrugat 3 capa**

TRATAMIENTOS:

Escala  
**1:5**

CANTIDADES	POR CJTO.	A FABRICAR
	<b>1</b>	<b>1</b>

	FECHA	NOMBRE
Dibujado	17/04/2019	A.Perdiguer
Comprobado		