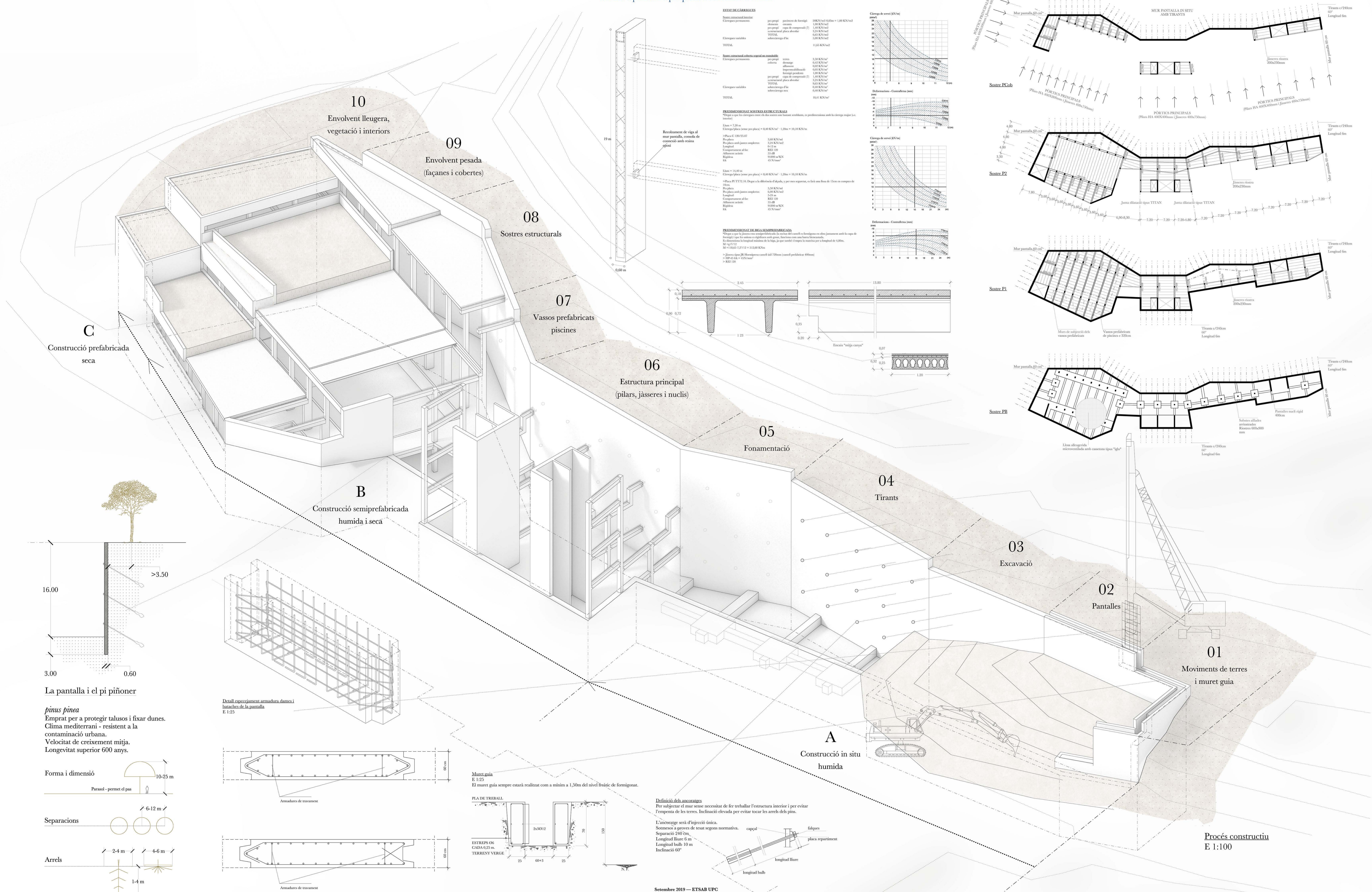


# Estrategia constructiva i estructural vol.1

#insitu #pantalla #plaquest #contenció #tirants

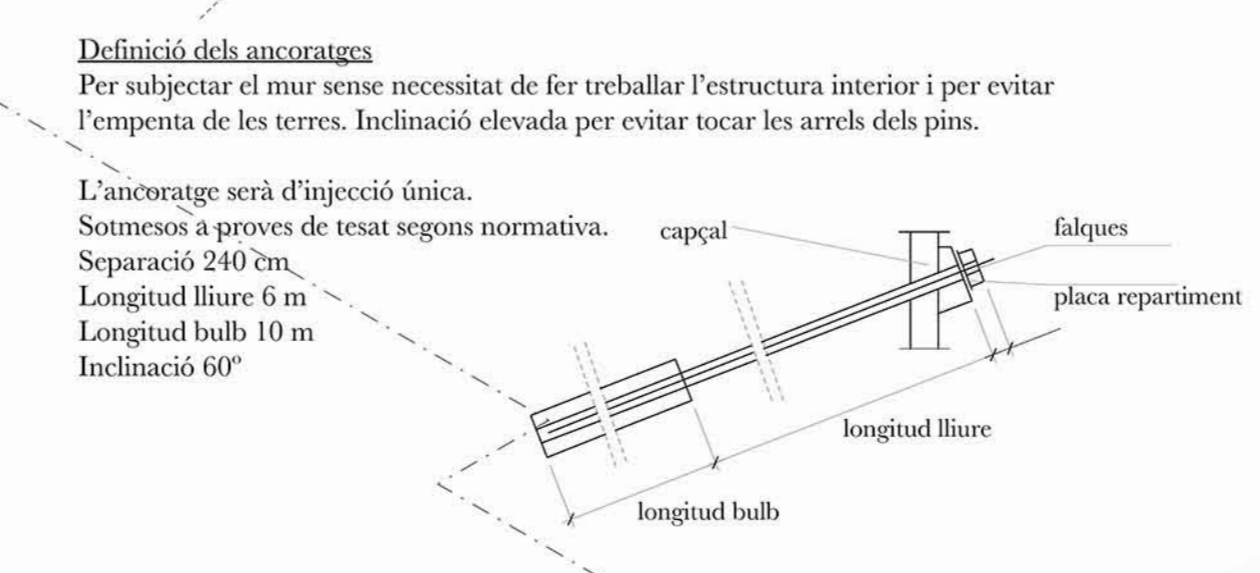
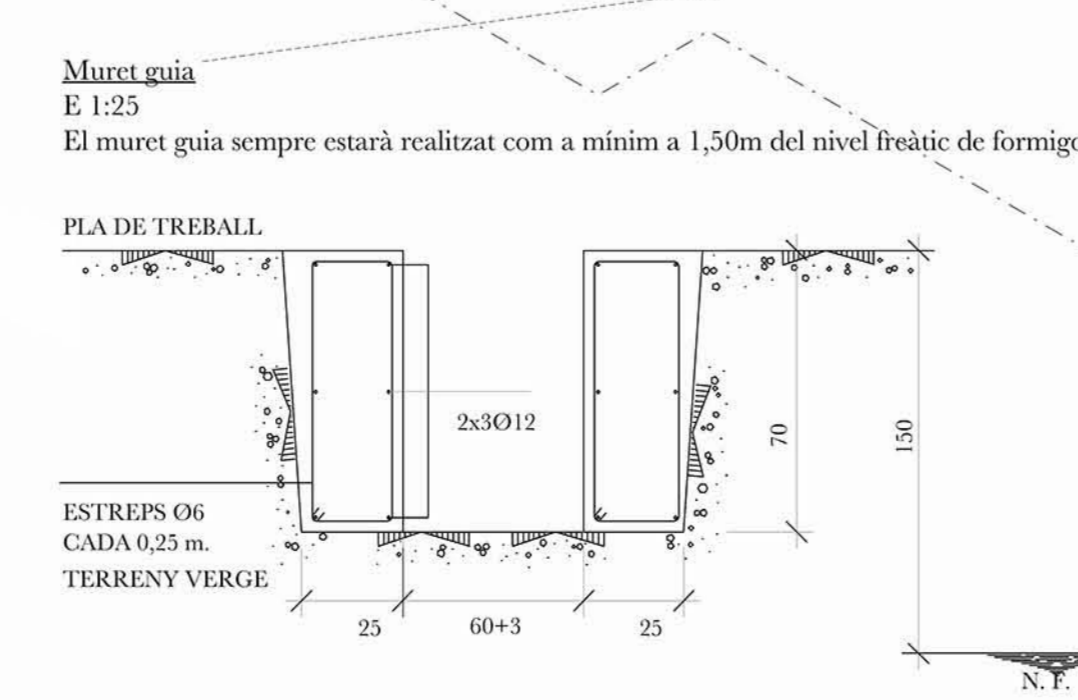
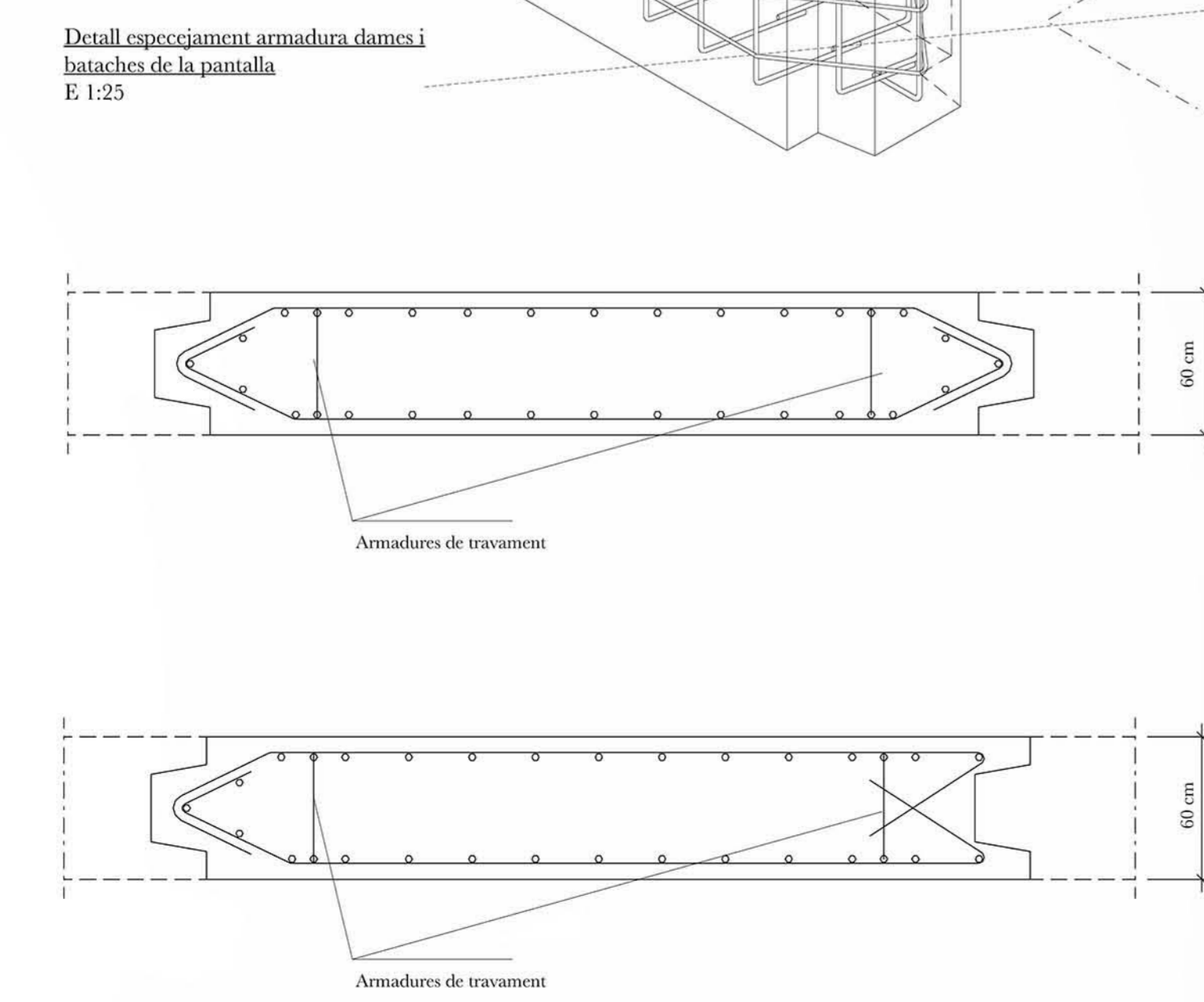
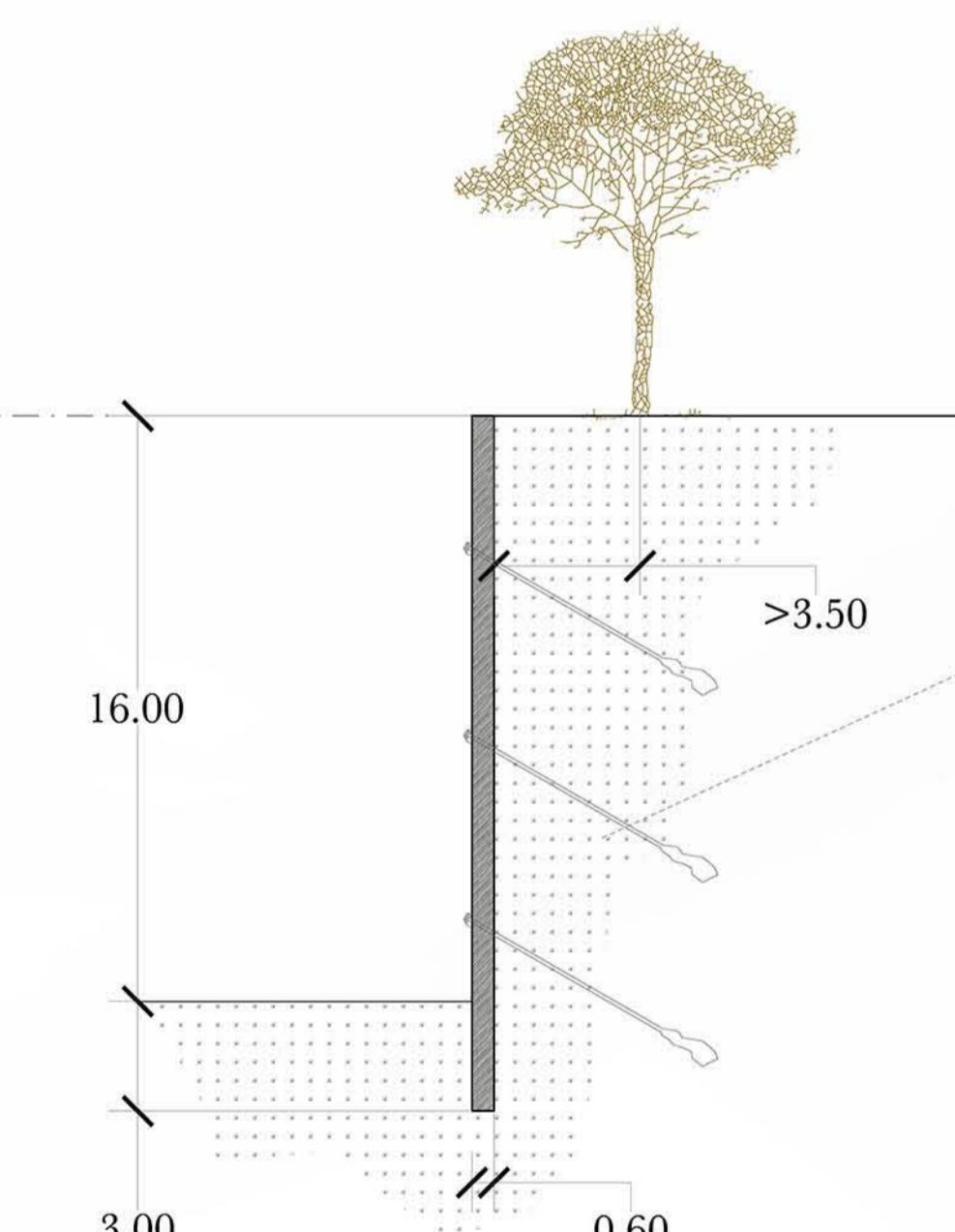
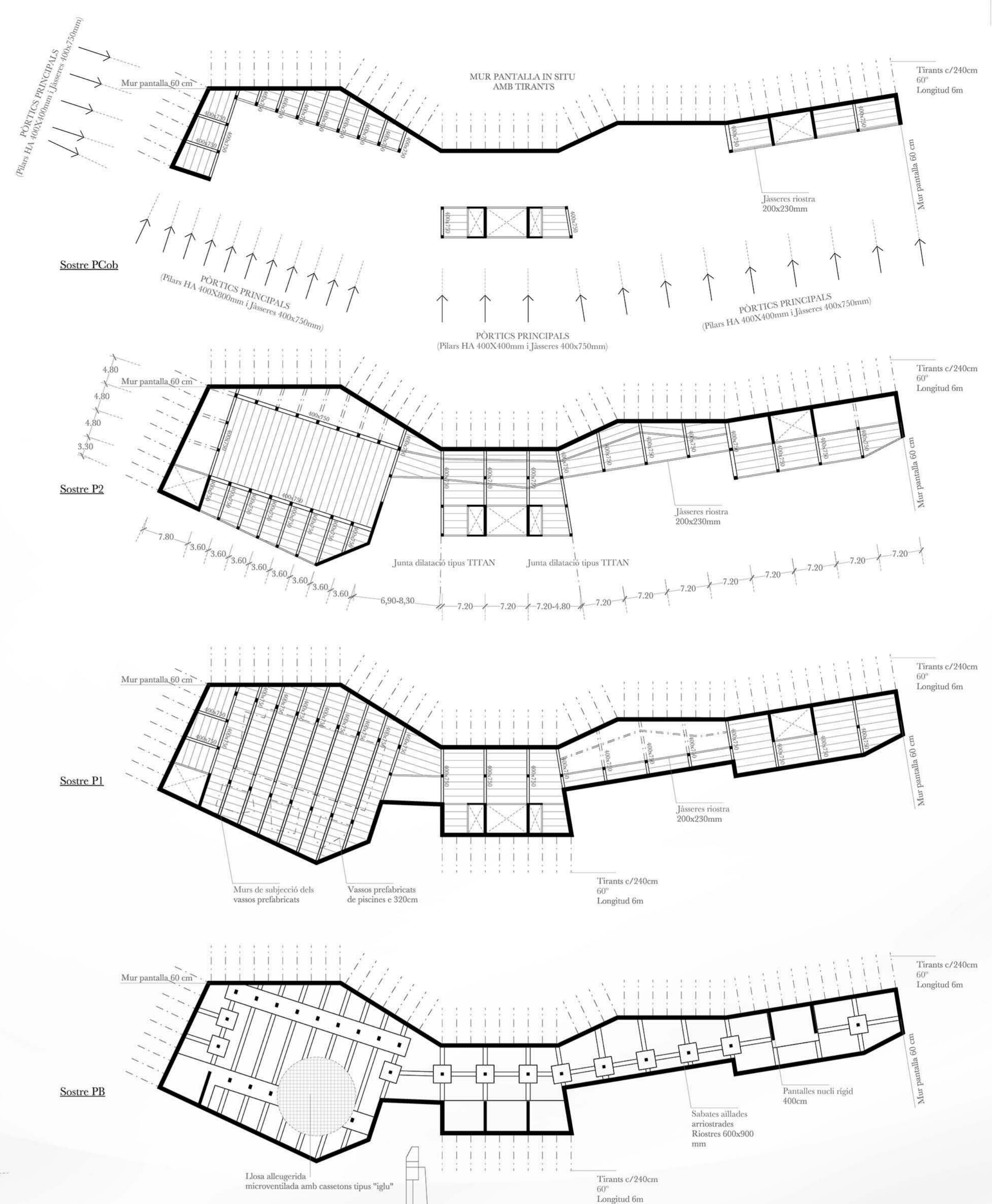
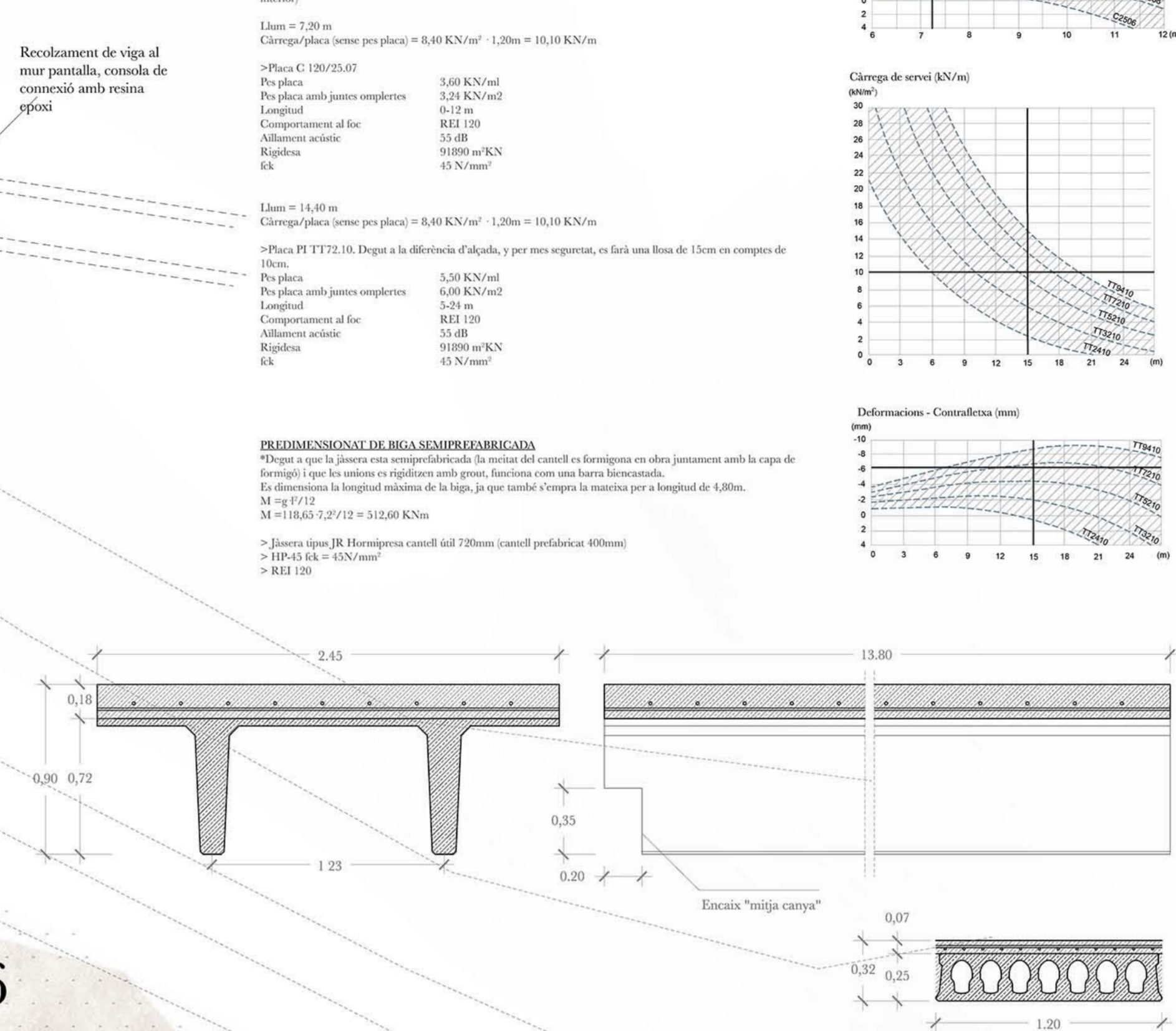
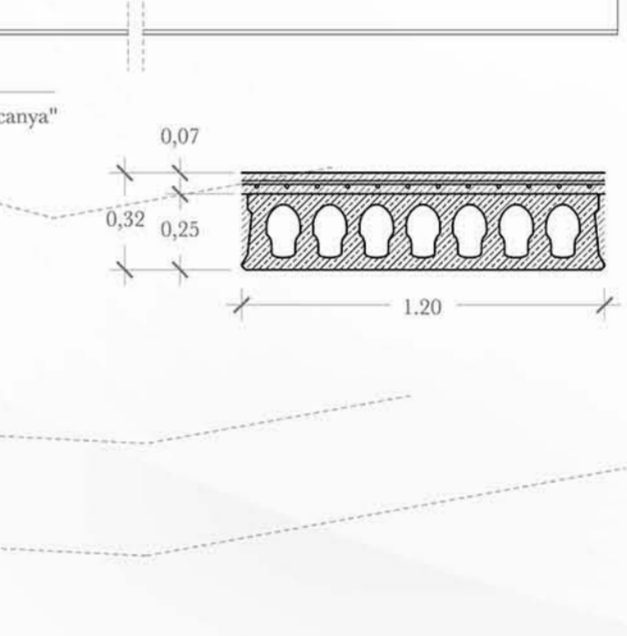
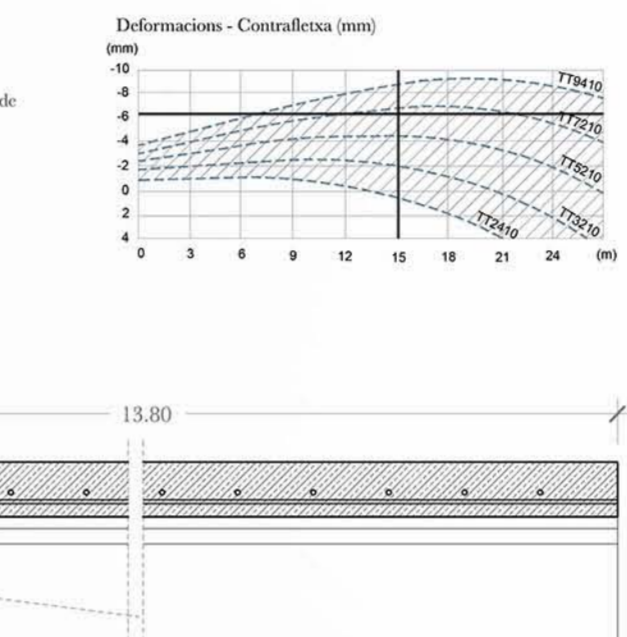
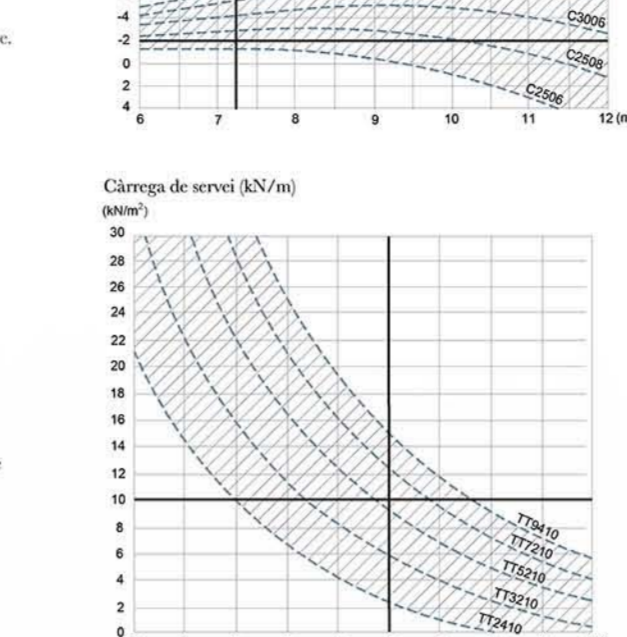


**ESTAT DE CÀRREGUES**

Sostre estructural existent		Càrregues permanents		Càrregues variables		TOTAL	
per projecció	plancheta de fangada	700 KN/m <sup>2</sup>	500 KN/m <sup>2</sup>	1.000 KN/m <sup>2</sup>			
plancheta	massa	2.00 KN/m <sup>2</sup>					
per projecció	capa de compressió D	2.00 KN/m <sup>2</sup>					
plancheta	placa albitrada	2.00 KN/m <sup>2</sup>					
plancheta	subcoïncing d'aire	2.00 KN/m <sup>2</sup>					
TOTAL		11.00 KN/m <sup>2</sup>					

Sostre estructural cobert amb pantalla		Càrregues permanents		Càrregues variables		TOTAL	
per projecció	terra	3.20 KN/m <sup>2</sup>					
plancheta	massa	0.10 KN/m <sup>2</sup>					
plancheta	plancheta	0.10 KN/m <sup>2</sup>					
plancheta	capa de compressió D	1.00 KN/m <sup>2</sup>					
plancheta	placa albitrada	2.00 KN/m <sup>2</sup>					
plancheta	subcoïncing d'aire	2.00 KN/m <sup>2</sup>					
TOTAL		8.40 KN/m <sup>2</sup>					



**Procés constructiu**  
E 1:100