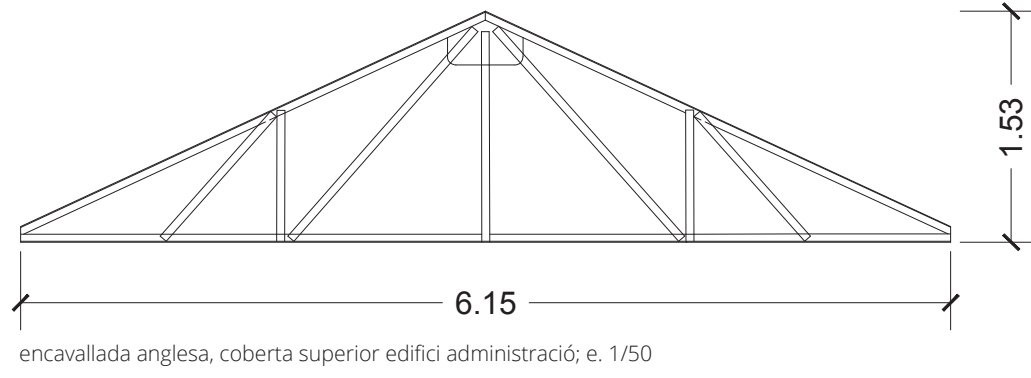
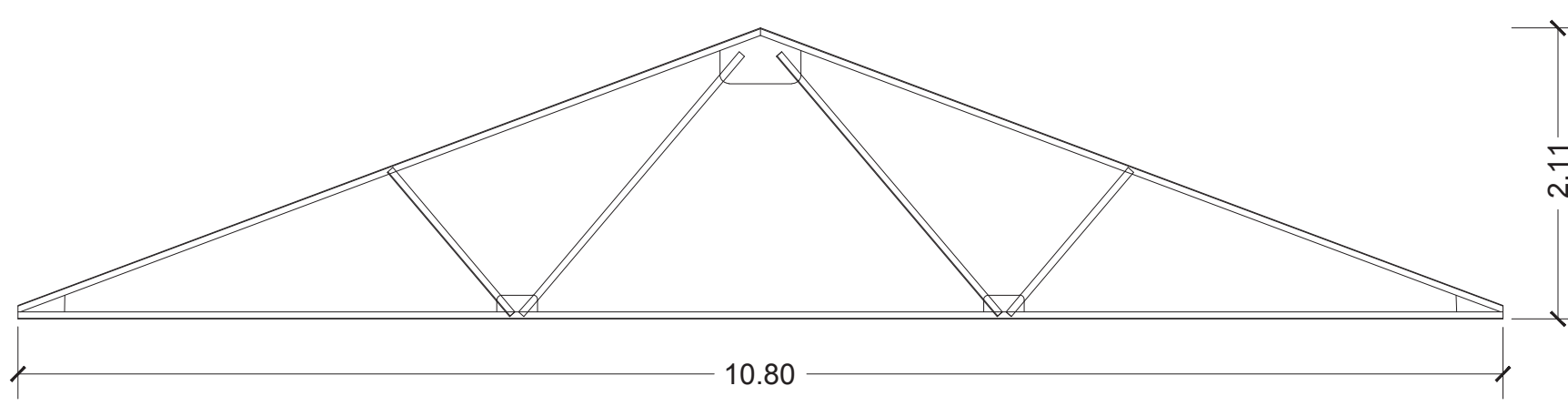
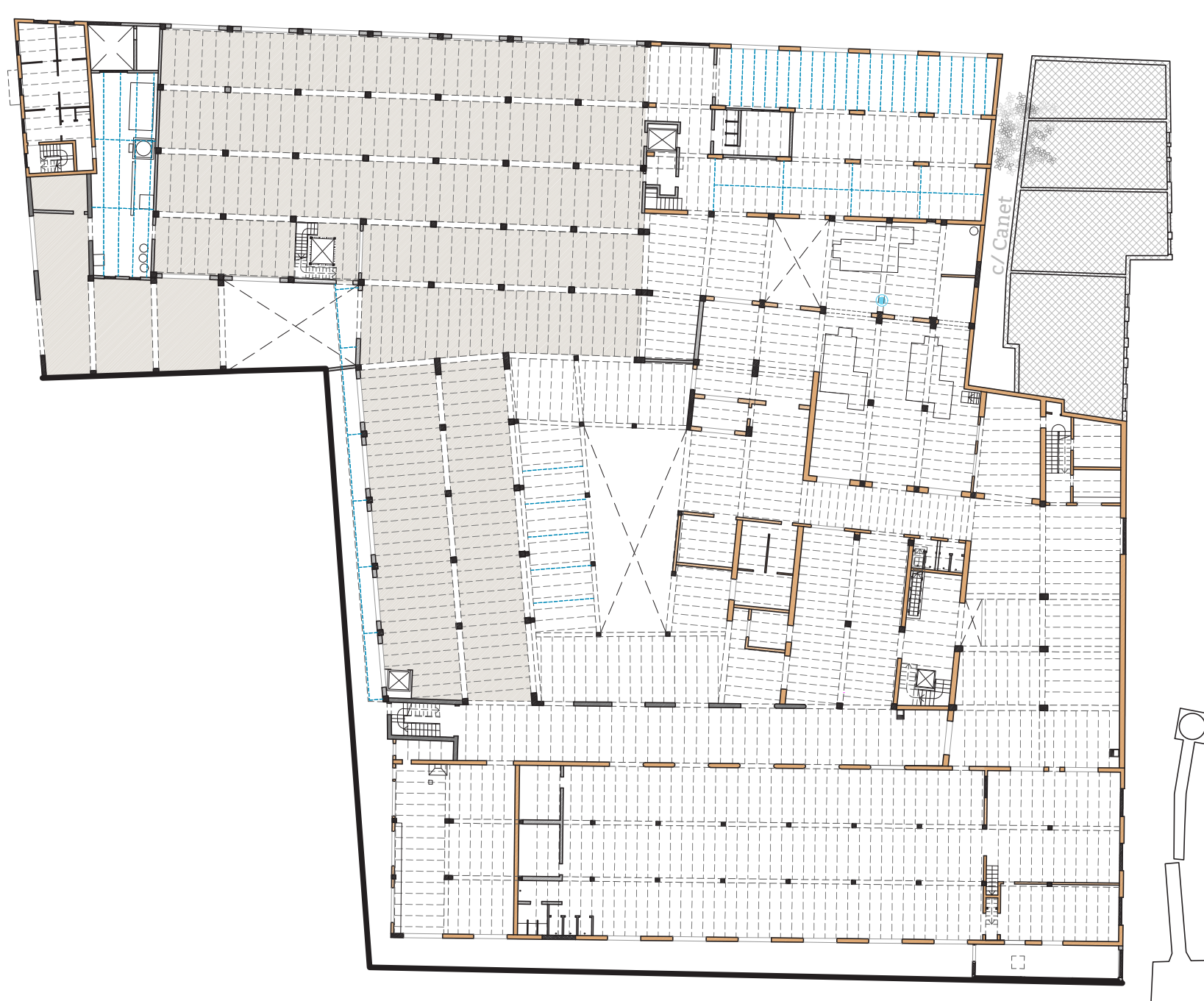


#### 4. PREEXISTÈNCIA: ESTRUCTURA PORTANT



estructura metàl·lica coberta



- materials**
- formigó armat
  - totxo
  - marès
  - tapiat
  - enderroc pel PGOU
- projecció**
- jàssera formigó armat
  - biguetes metàl·liques doble T embegudes en formigó
  - llosa ceràmica (biguetes HA, cassetons ceràmics hourdis, mallazo de repartiment i formigó en massa)
  - estructura metàl·lica: jàsseres de secció quadrada, biguetes IPE
  - bigues fusta