



UNIVERSITAT POLITÈCNICA DE CATALUNYA
BARCELONATECH
Escola d'Enginyeria de Barcelona Est

TREBALL FI DE GRAU

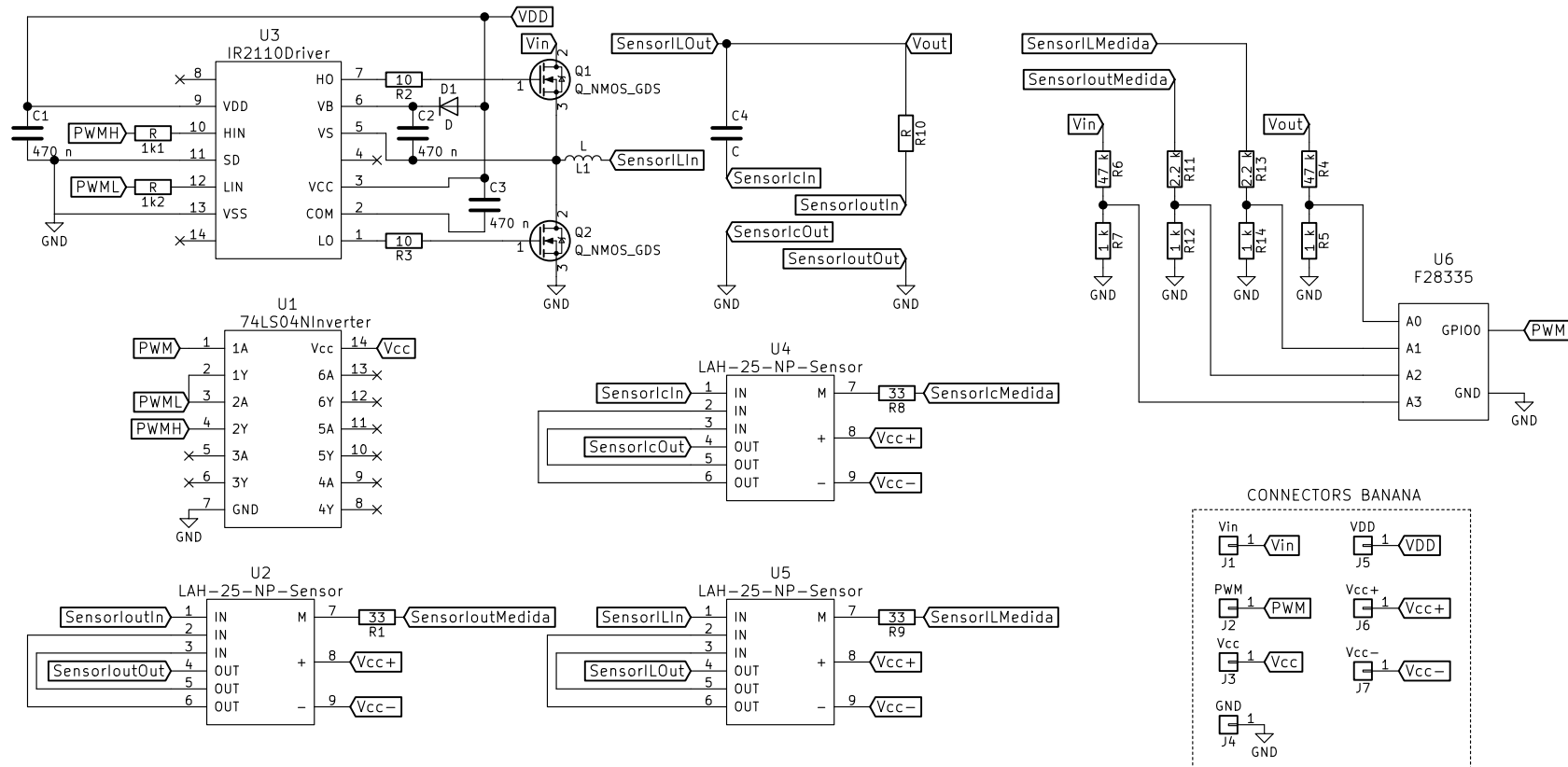
Grau en Enginyeria Electrònica Industrial i Automàtica

**DISSENY D'UN CONVERTIDOR ESTÀTIC D'ENERGIA
ELÈCTRICA VIA PIL (PROCESSOR IN THE LOOP)**



Volum III: Plànols i Esquemes

Autor: Alejandro Clemente León
Director: Robert Piqué Lopez
Convocatòria: Juny 2018



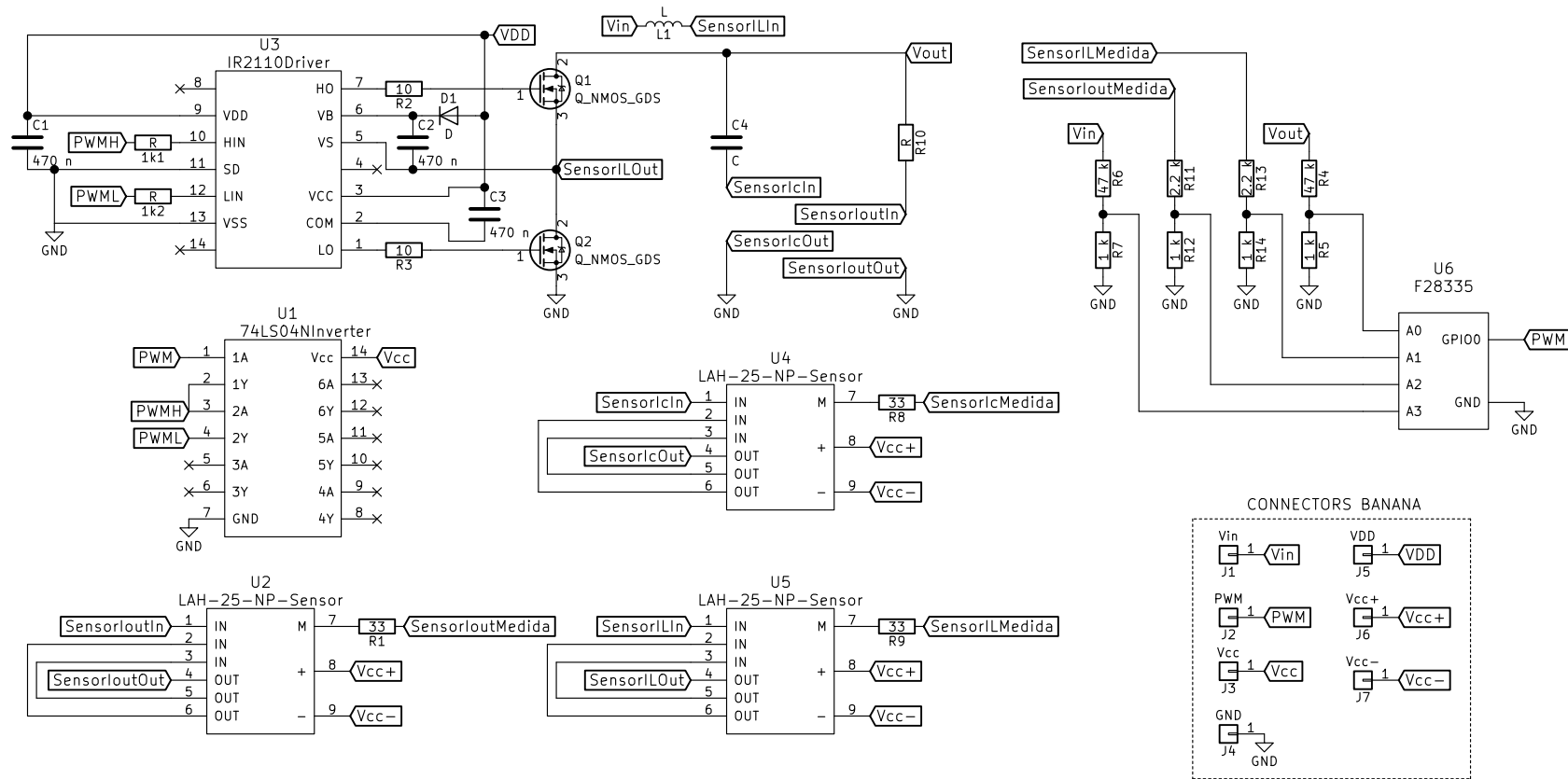
Disseny d'un convertidor estàtic d'energia elèctrica via PIL (Processor in the loop)
 Realitzat per: Alejandro Clemente León

Sheet: /
 File: Buck.sch

Title: Implementació física del convertidor reductor

Size: A4 Date: 01/06/2018
 KiCad E.D.A. kicad 4.0.7

Rev: 1.0
 Id: 1/1



Disseny d'un convertidor estàtic d'energia elèctrica via PIL (Processor in the loop)
 Realitzat per: Alejandro Clemente León

Sheet: /
 File: Buck.sch

Title: Implementació física del convertidor elevador

Size: A4	Date: 01/06/2018	Rev: 1.0
KiCad E.D.A. kicad 4.0.7		Id: 1/1