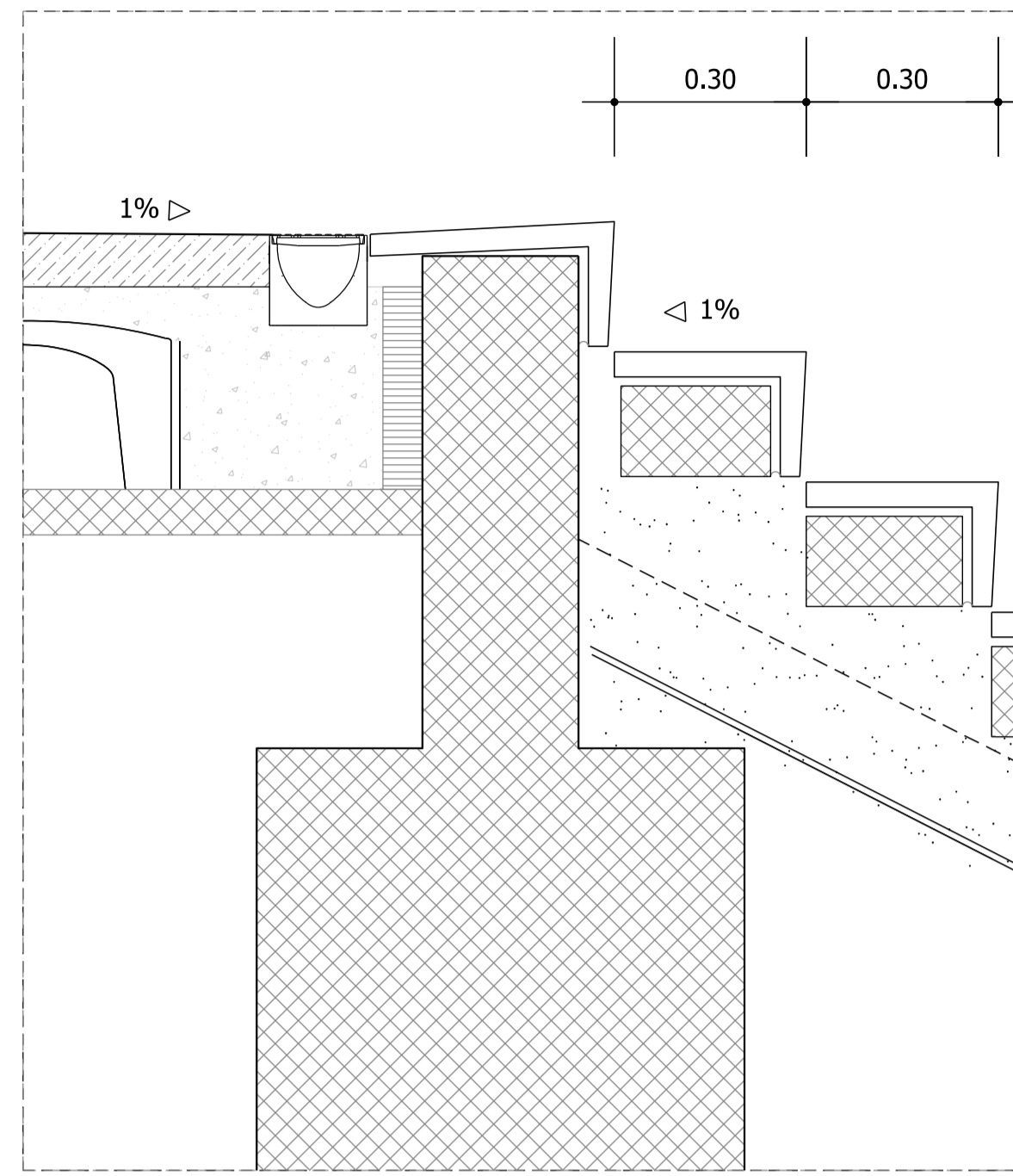
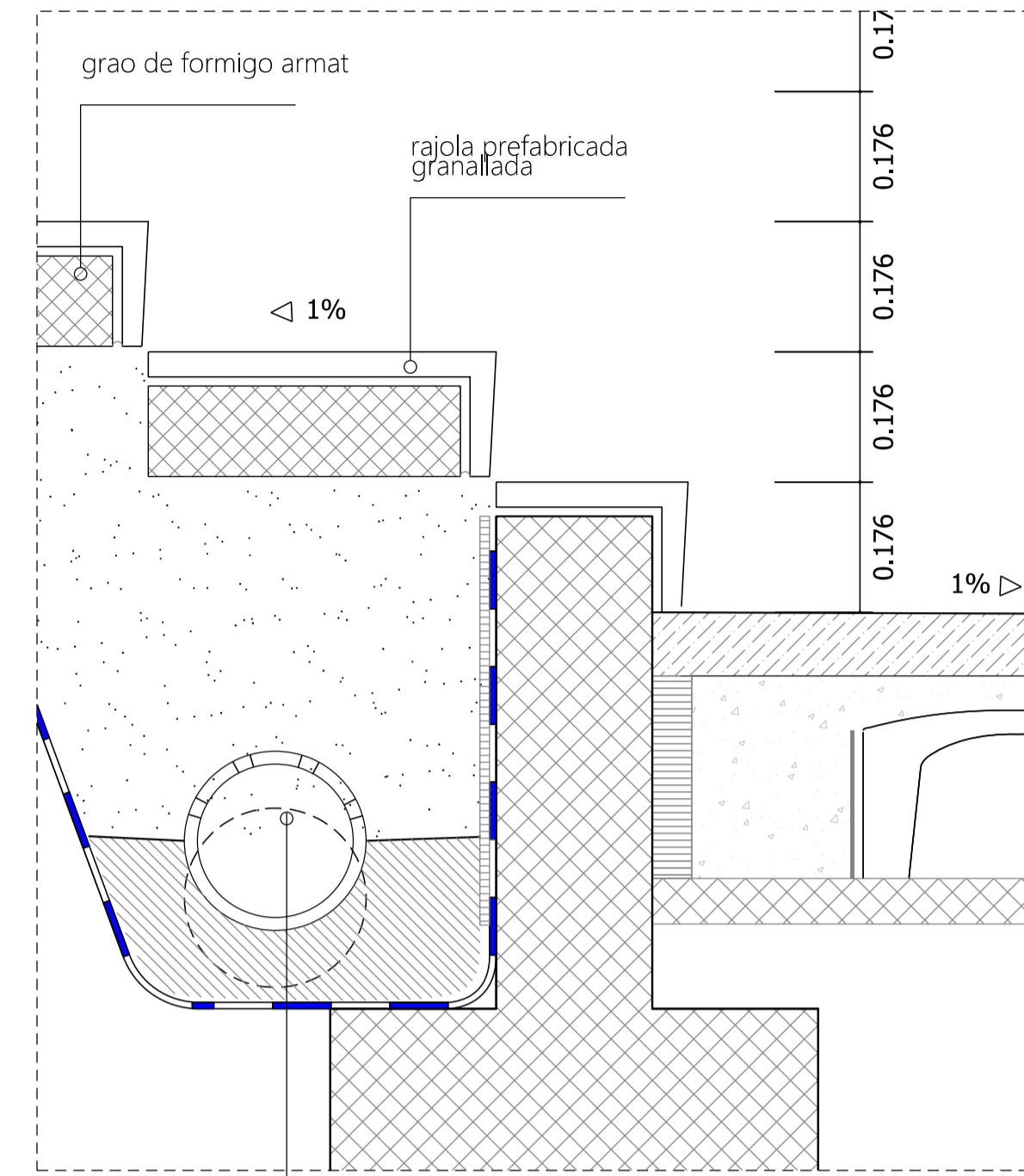


ZOOM GRADES
E 1/25

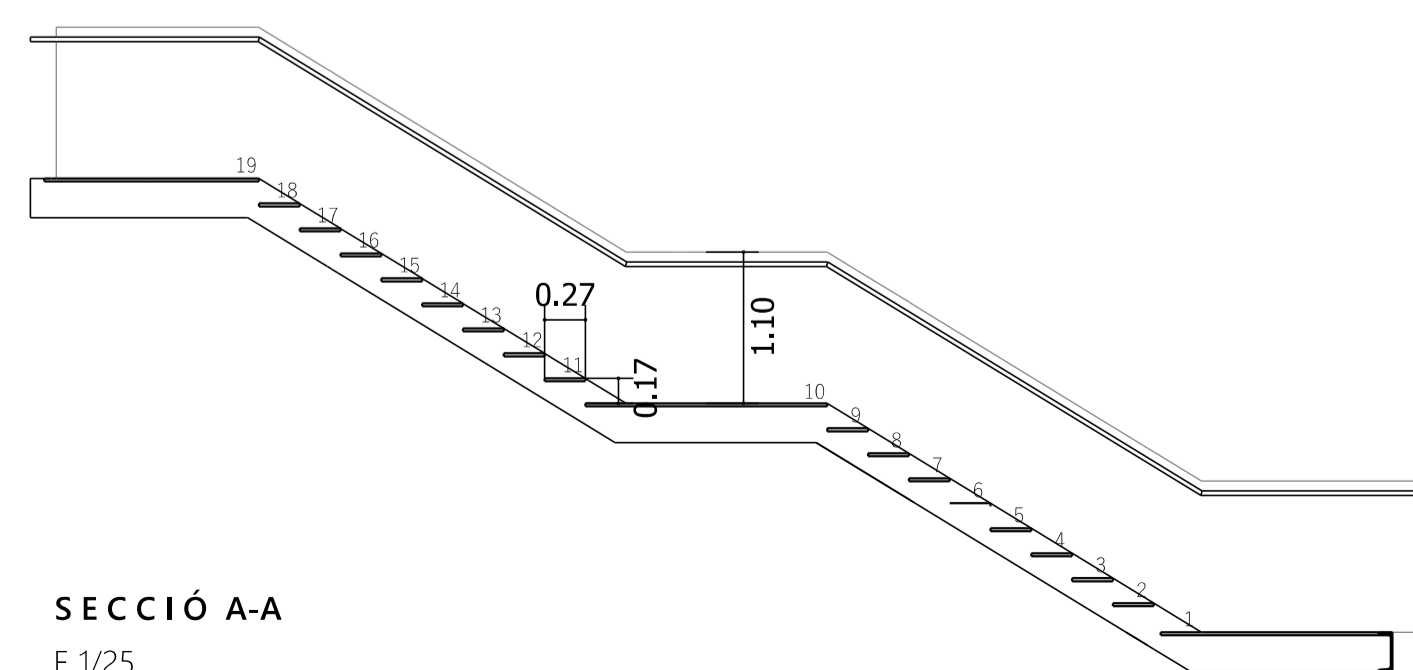
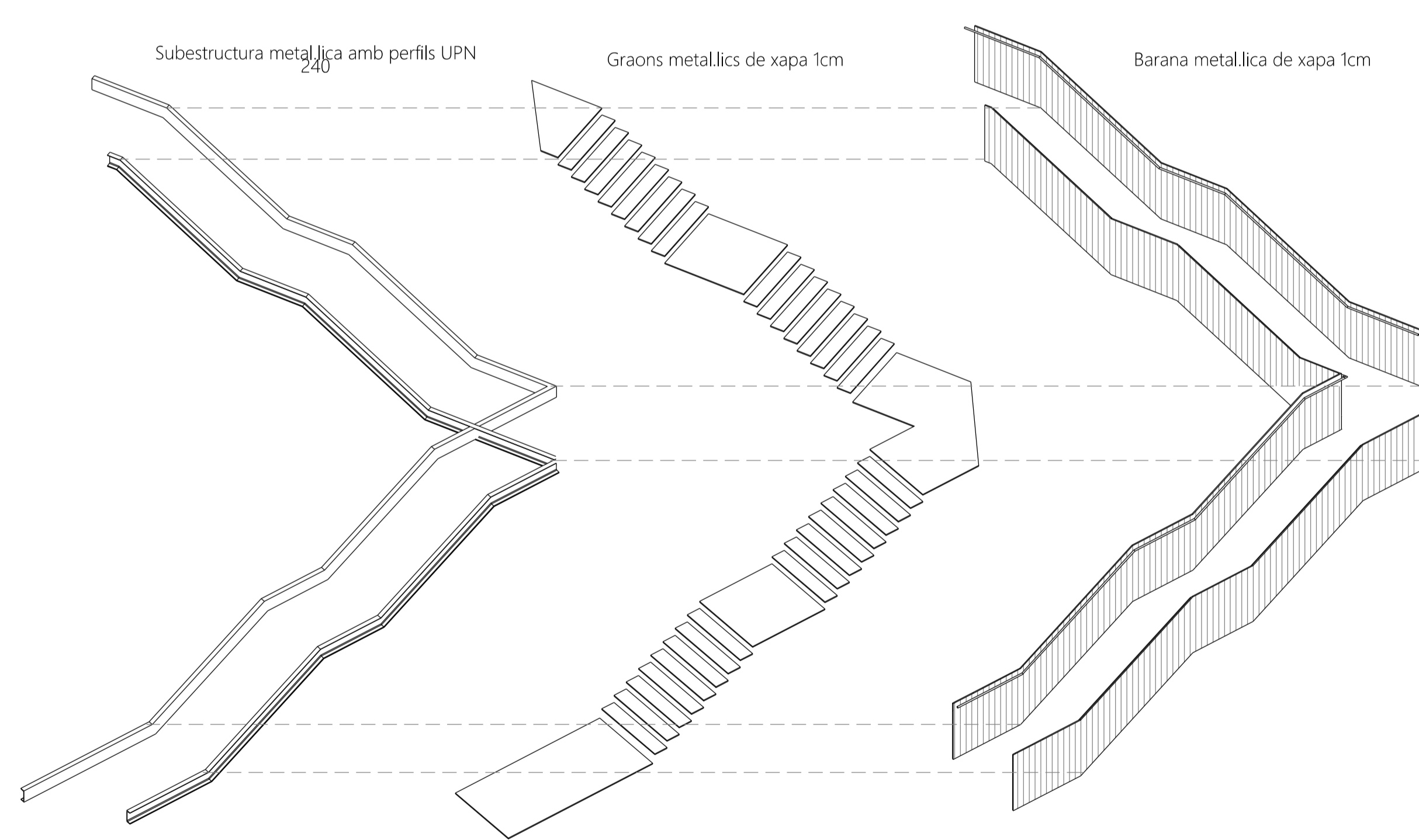
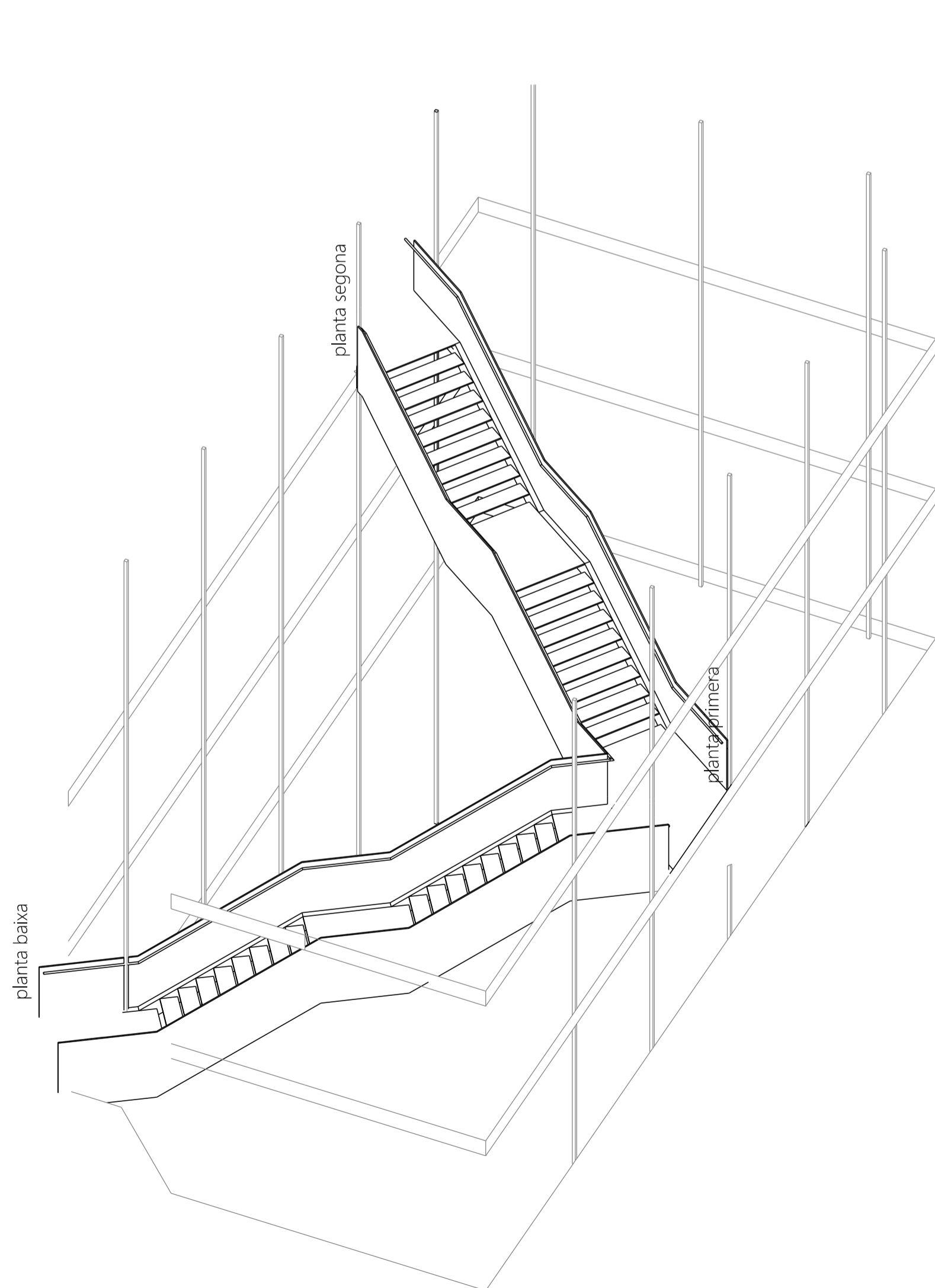
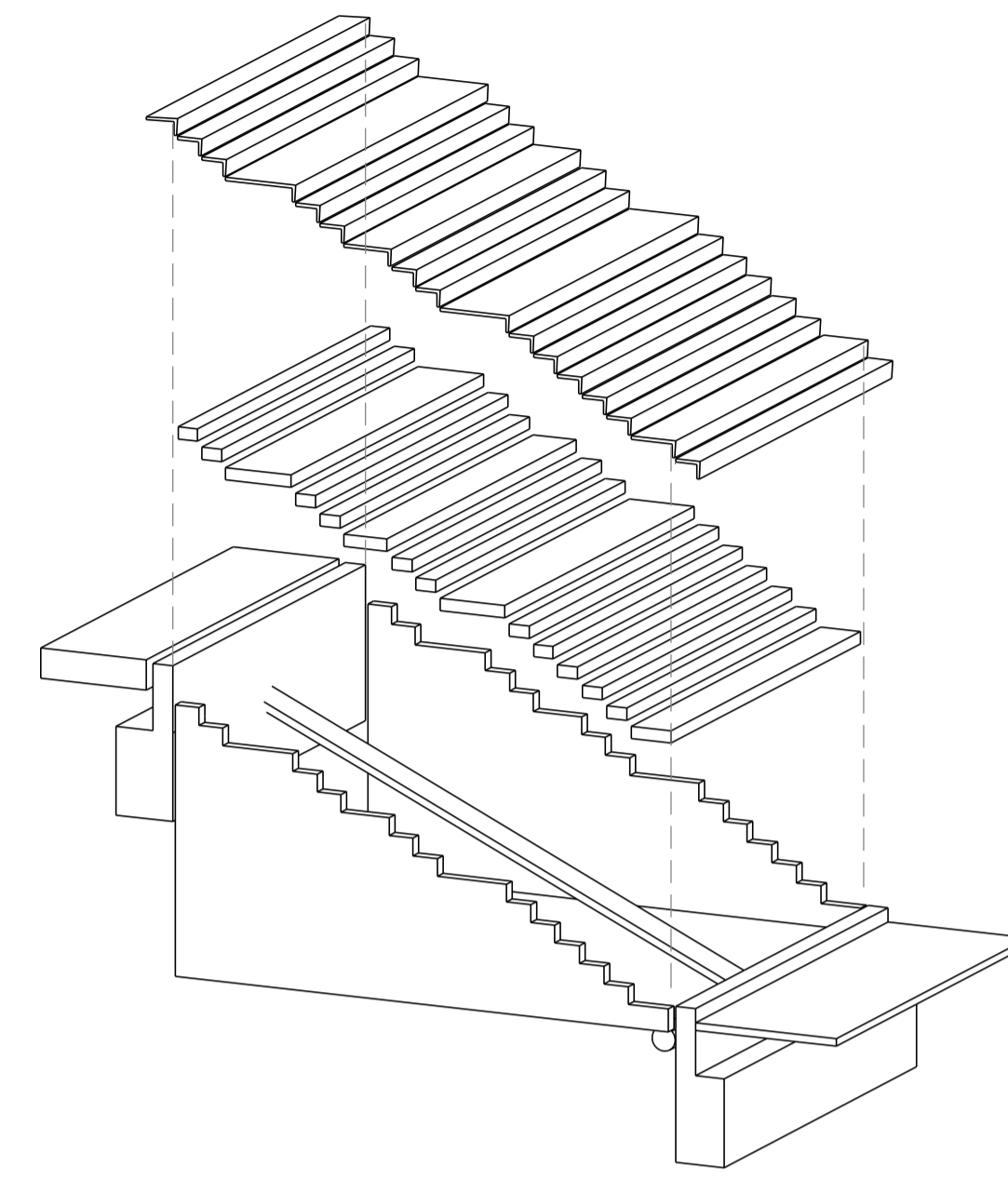


DETALL GRADES 01
E 1/10

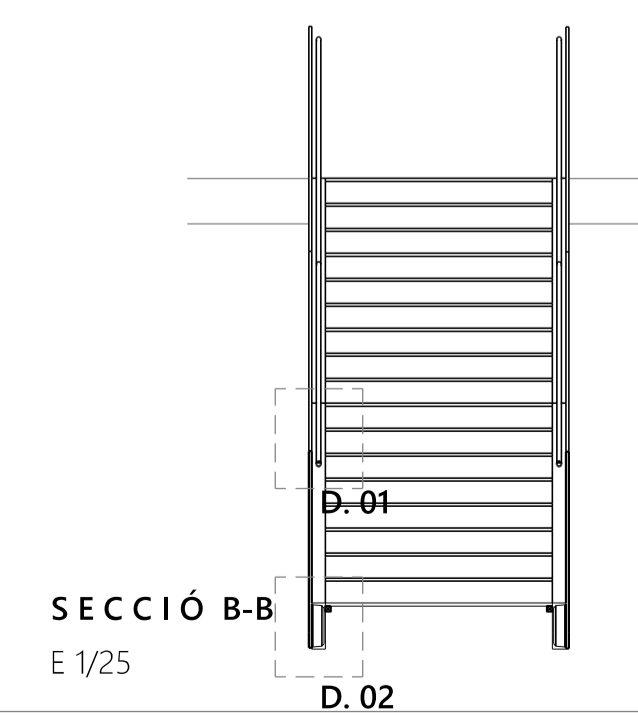


DETALL GRADES 02
E 1/10

Sistema de drenatge amb recollida d'aigua a diposit.



SECCIÓ A-A
E 1/25



SECCIÓ B-B
E 1/25

