

EL SISTEMA

Per a que l'habitatge funcioni tèrmicament i sigui confortable durant tot l'any s'ha optat per diferents estratègies, tan passives com actives.

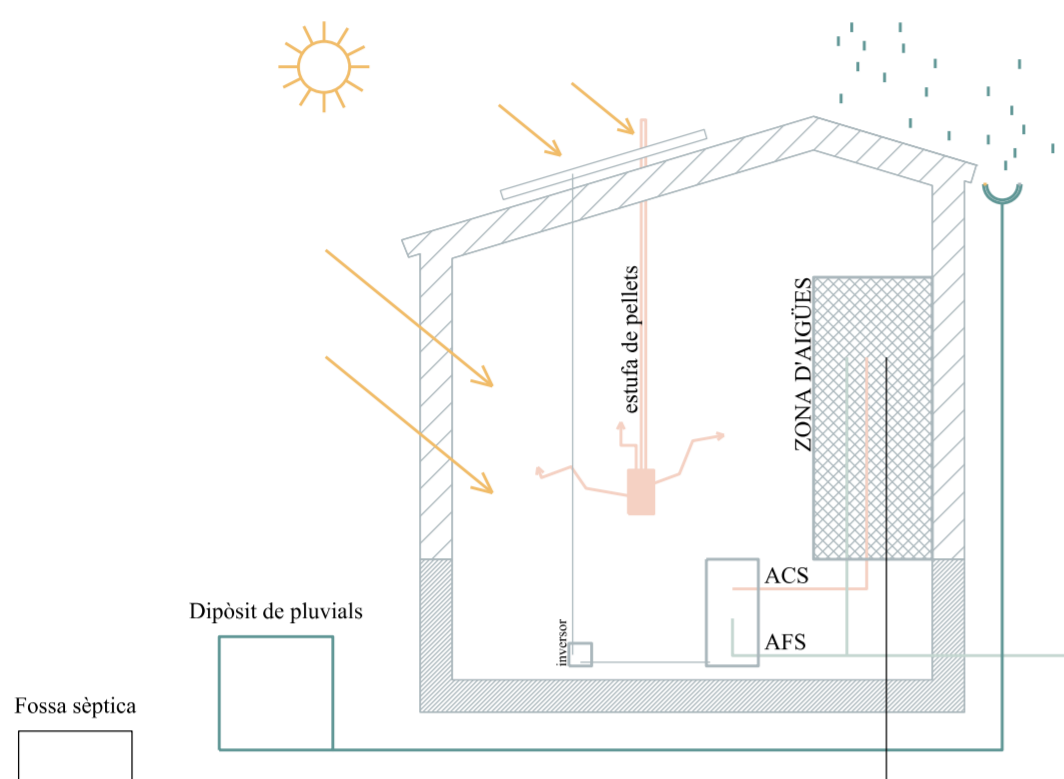
Els murs que s'han construït de nou amb estructura lleugera de fusta tenen molt d'aïllament col·locat entre els muntants de l'estructura. En aquests murs també tenim les obertures per on entra l'energia del sol (captació solar).

Aquesta energia calorífica s'acumula als murs de massa de la PB i ajuden donar inèrcia tèrmica a l'edifici. Al tenir molta superfície de mur entre mitgeres (sobretot els quatre habitatges superiors) i una façana nord molt aïllada ens ajuda a mantenir la temperatura interior.

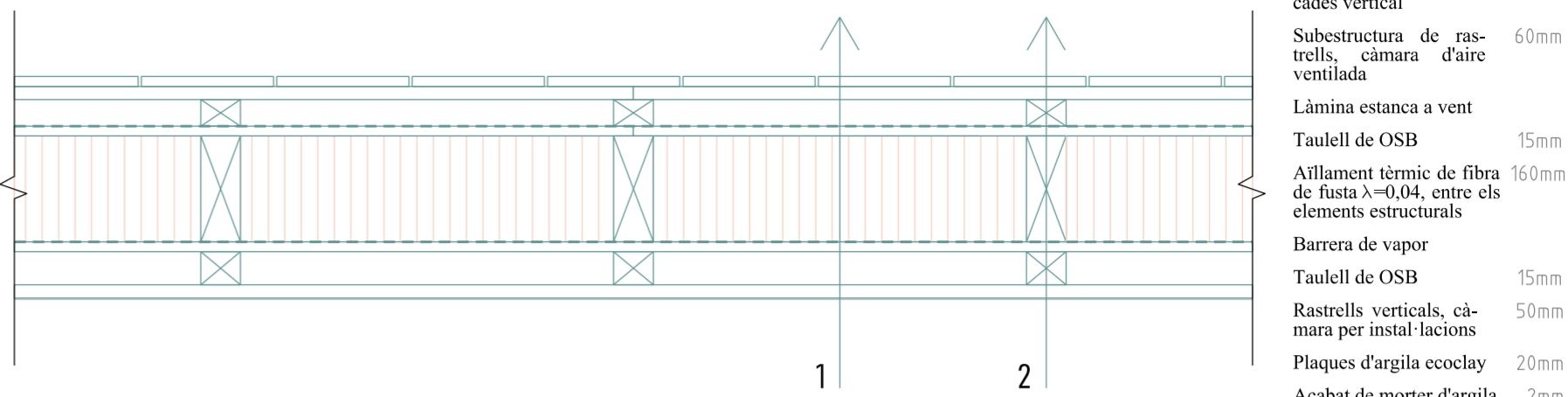
Per ajudar a l'aportació d'energia calorífica es col·loca una estufa de pel·lets en P1 de 10,5kW, amb repartició de les tuberies calentes per les habitacions de P2.

El forat d'escala al centre de l'habitatge ens ajuda a garantir moviment de l'aire, facilitant que a l'hivern l'escalfor de la P1 pugi a la P2 i a l'estiu una ventil·lació (tipus xemeneia).

Per a l'ACS es posarà un termo de 100L a cada habitatge alimentat per energia fotovoltaica de les plaques solar col·locades a la coberta de l'habitatge 5 orientada a sud i a 30°.



DETTALL FAÇANA 1:10



CÀLCUL TRANSMITÀNCIA

1	$R_{total} = R_{si} + \frac{0,03}{0,13} + \frac{0,16}{0,038} + R_{se} = 4,58$	Taulell de OSB 15mm	0,13 W/mK
		Aïllament tèrmic de fibra de fusta 160mm	0,038 W/mK
		Taulell de OSB 15mm	0,13 W/mK
		R _{si}	0,10 m ² K/W
		R _{se}	0,04 m ² K/W
	$U_1 = \frac{1}{R} = \frac{1}{4,37} = 0,21$		
2	$R_{total} = R_{si} + \frac{0,03}{0,13} + \frac{0,285}{0,15} + \frac{0,022}{0,5} + R_{se} = 2,31$	Taulell de OSB 30mm	0,13 W/mK
		Fusta massissa de pi 285mm	0,15 W/mK
		Acabat de terra 22mm	0,15 W/mK
		R _{si}	0,10 m ² K/W
		R _{se}	0,04 m ² K/W
	$U_1 = \frac{1}{R} = \frac{1}{2,22} = 0,43$		

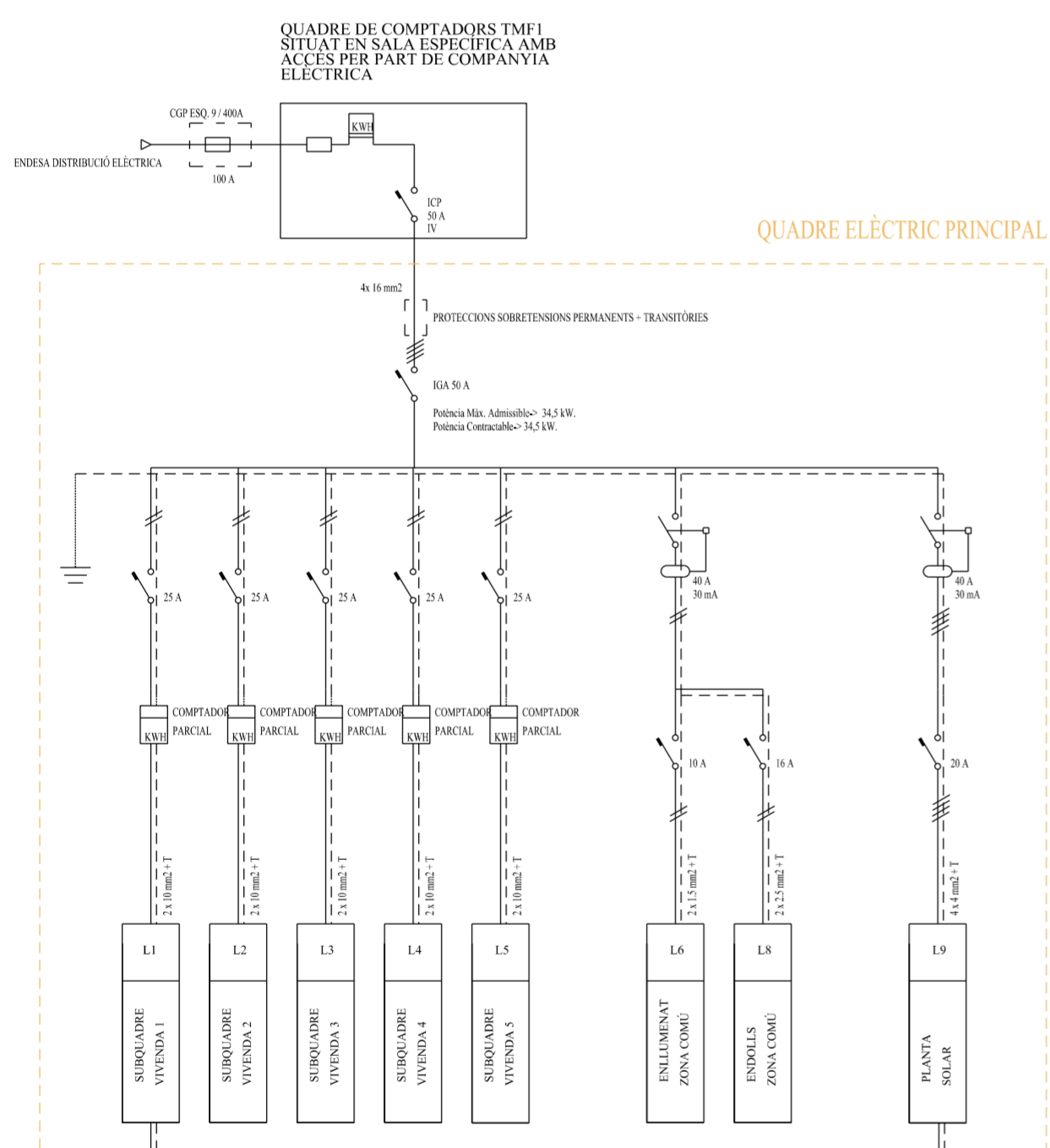
PUNDERACIÓ

U1 90,4% → 0,21 W/m²K

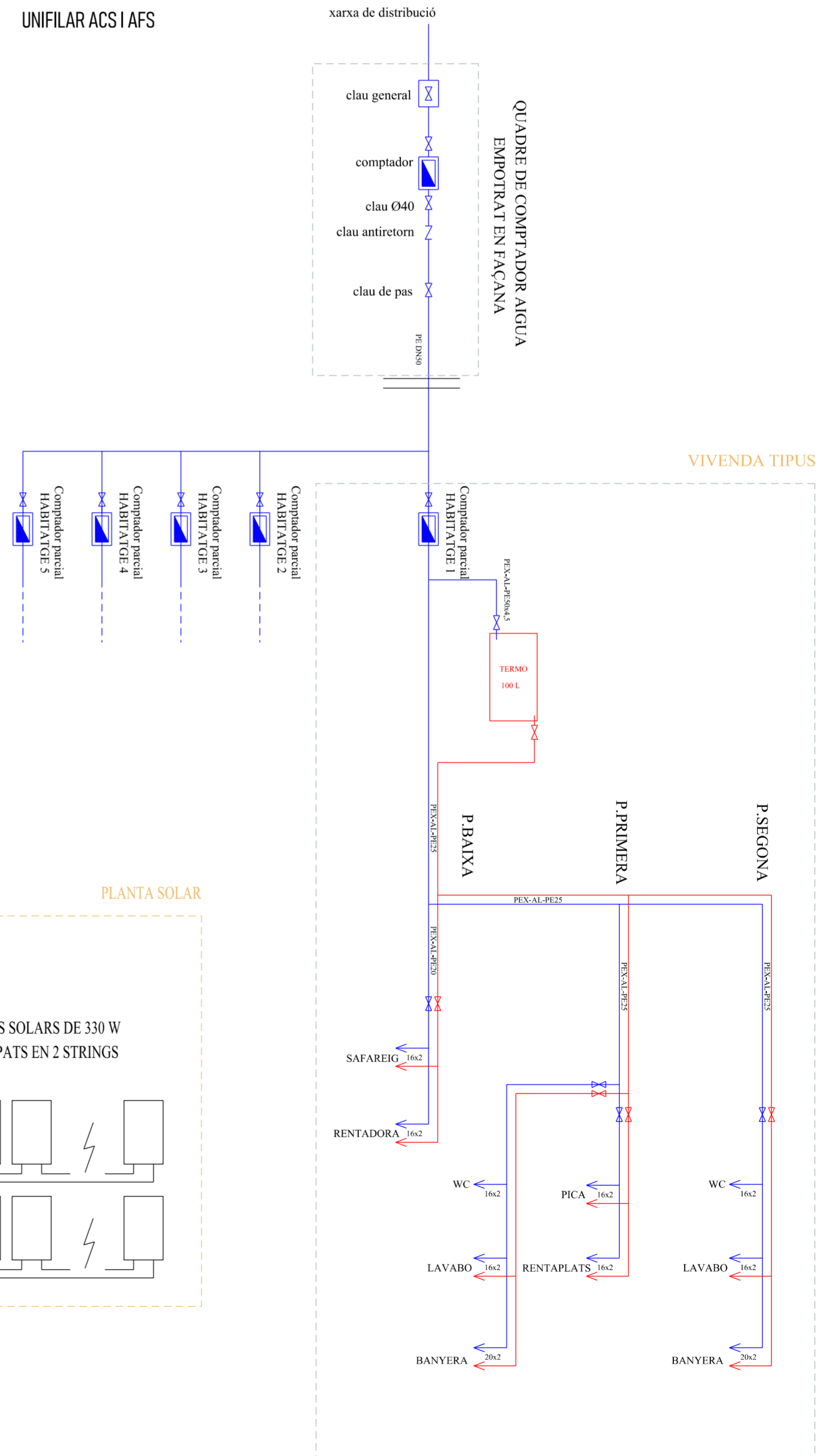
U2 9,6% → 0,43 W/m²K

$U_p = \frac{(0,21 \times 90,4) + (0,43 \times 9,6)}{100} = 0,23 \text{ W/m}^2\text{K}$

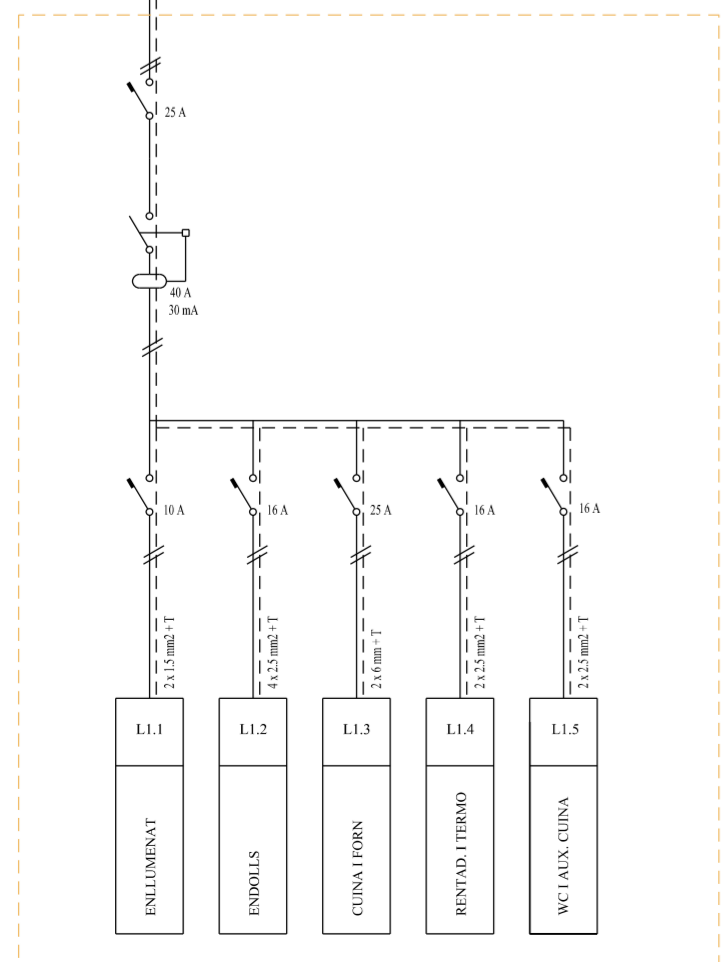
UNIFILAR ELECTRICITAT



UNIFILAR ACS I AFS



SUBQUADRE VIVENDA TIPUS



PLANTA SOLAR

