

01 rural facade for urban buildings

SAa arquitectes
Flavio Akselrad arquitecte
Israel Estopà biòleg



the concept

does your building
eat CO²?
menja CO² el teu edifici?

are people the only
inhabitants of your
building?
són els humans els únics ha-
bitants del teu edifici?

does your building
provide you with
vegetables?
el teu edifici et proporciona
verdures per menjar?

Rural Facade és una aplicació per a edificis, pensada per dotar-los de verdor i cavitats per a la niada dels ocells. Es tracta d'una caixa conformada amb xapes metàl·liques i tapes de Syntrewood (un material plàstic reciclat i reciclable al 100%) que es penja a les parets de forma modular.

Recentment, davant la demanda dels ciutadans, els Ajuntaments han procurat horts de lloguer als defores de les ciutats. També les peroles per a realitzar horts urbans a les terrasses i als balcons s'han venut sobradament. Al mateix temps, en el camp de la biologia, s'estudien amb alt interès els ecosistemes urbans. En els diaris apareixen sovint notícies d'espècies d'animals purament urbans en perill d'extinció (vegeu la selecció de titulars de diaris), de davallades de poblacions d'ocells molt comuns o de l'ús de rapinyaires per a controlar les plagues de rates i coloms. Aquestes notícies que hom atribuiria a àmbits rurals afecten la metròpoli diàriament i especialment el suburbi, aquesta extensíssima àrea mig camp mig ciutat, representativa del que avui és la conurbació urbana. *Rural Facade* pot proporcionar a nivell genèric un enriquiment dels ecosistemes urbans i a nivell particular el cultiu d'hortalisses pel consum quotidià i la observació pròxima de la sempre allunyada vida animal.

Ildefons Cerdà el 1865 escrigué al seu *Tratado General de Urbanización* l'expressió "rurizad lo urbano, urbanizad lo rural". Amb *Rural Facade* hem volgut aprofundir en aquesta mateixa quimera, situant-la, però, en l'actual paradigma arquitectònic que ens envolta: el de l'abundància edificatòria. Per aquest motiu *Rural Facade* no està pensat per a conformar una façana, sinó per a enriquir les que ja existeixen.

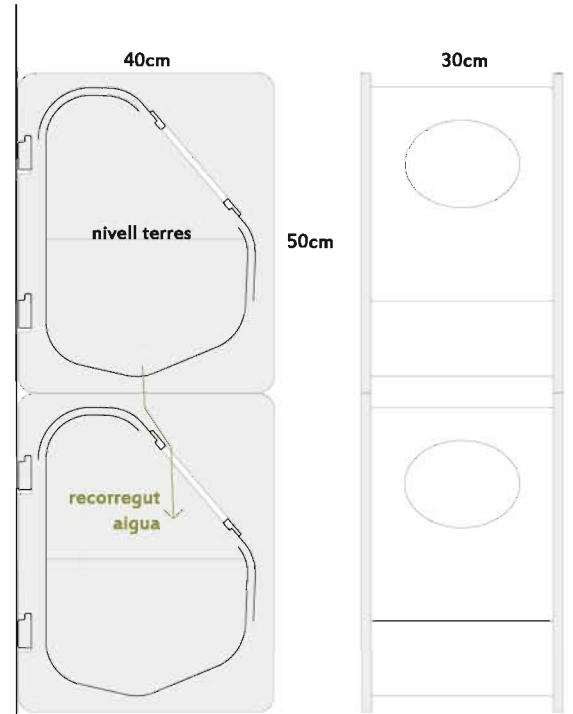
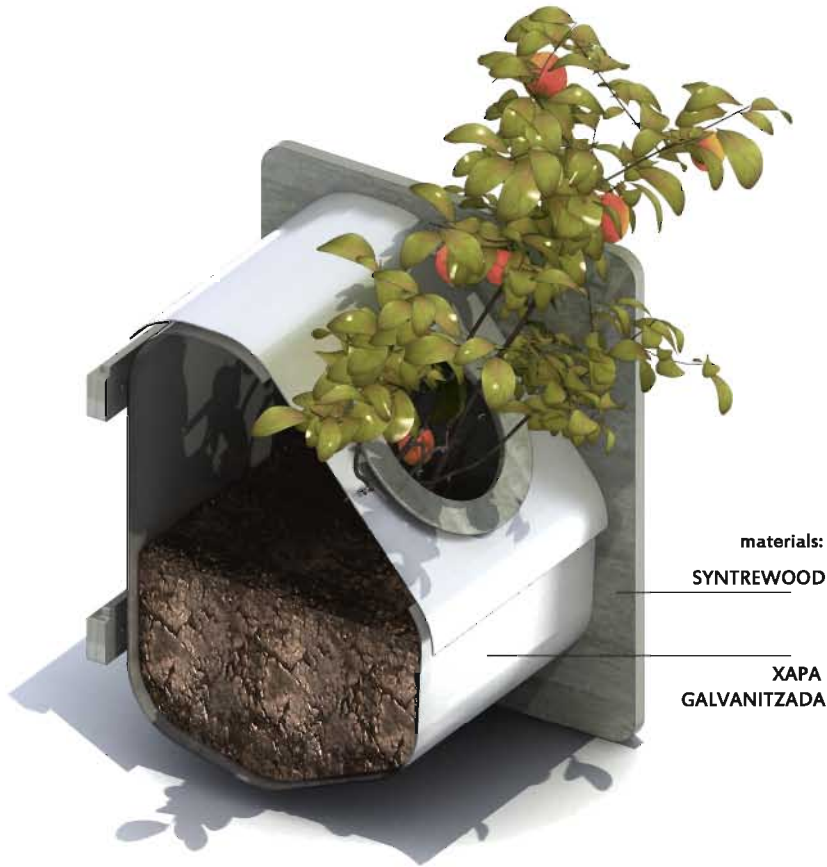
Titulars de diaris:

"El huerto al alcance del urbanita. Cada vez más urbanitas optan por cultivar sus hortalizas y plantas en sus terrazas y balcones, convertidos en auténticos huertos de altura" (*El Mundo*, 20-6-2011). "Un huerto con vistas a Chamartín. Los conocidos como "hor-telanos urbanitas" tienen la oportunidad de estar en contacto con la tierra y disfrutar del bienestar, los aromas y sensaciones que esta actividad proporciona" (*La Vanguardia*, 10-5-2011). "Los huertos de Sociópolis se ocuparán antes que las viviendas" (*El País*, 24-6-2010). "Los murciélagos de Barcelona, amenazados por la nueva construcción y las rehabilitaciones" (*La Vanguardia*, 18-4-2011). "Sospechan que la extinción de los gorriones se debe a los teléfonos móviles" (20 minutos, 17-1-2011). "Los otros ciudadanos. La ciudad es un hábitat creado por y para una especie: la humana. A unos los vemos a diario; otros nos pasan inadvertidos" (*La Vanguardia*, 27-6-2009). "Medi Ambient pide al Barça protección para un pájaro. Descubren una ave que de marzo a octubre se instala en el Camp Nou para luego emigrar unos meses a África" (*La Vanguardia*, 17-2-2009). "Nidos para aves urbanas. El Institut Jane Goodall organiza Ecosafaris en bicicleta por la ciudad" (*ADN*, 17-12-2007). "Barcelona té 79 nius artificials per ajudar les orenetes a nidificar" (*Vilaweb* 5-5-2005).

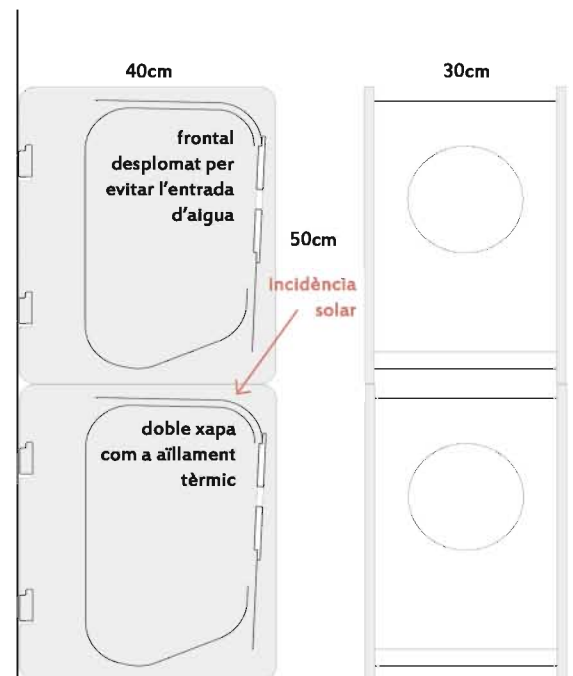
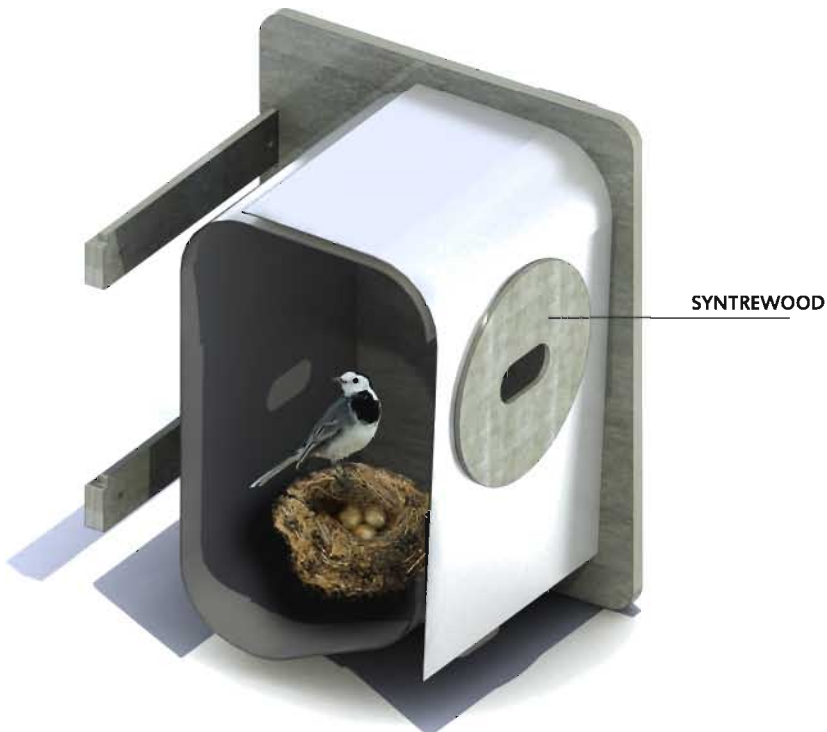
02 rural facade for urban buildings

SAA arquitectes
Flavio Akselrad arquitecte
Israel Estopà biòleg

the product



muntatge tipus test



muntatge tipus niu

03

rural facade for urban buildings

SAA arquitectes
Flavio Akselrad arquitecte
Israel Estopà biòleg

options



muntatge tipus test + ullal f 17.00

apte per a plantar

espècies:

accessible - hort - HORTALISSES DE FRUIT: albergínia (*solanum melongena*), pebrot (*capsicum annuum*), maduixes (*fragaria* spp), tomàquet (*lycopersicon esculentum*). HORTALISSES DE FLOR: girasol (*helianthus annuus*). PLANTES AROMÀTIQUES: menta (*mentha* spp), alfàbrega (*ocimum basilicum*), ciboret (*cebollino*) (*allium schoenoprasum*), julivert (*petroselinum hortense*), maria lluïsa (*lippia citriodora*), salvia (*slavia officinalis*). LLEGUMINOSES: pèsol (*pisum sativum*), faves (*vicia faba*), mongeta tendra (*phaeolus vulgaris*).

no accessible - ESPÈCIES DE XEROJARDINERIA O ALTRES COMPATIBLES: messem (*lampranthus aurantiacus*), espernallac (*santolina chamaeciparissus*), herba de Sant Joan (*helichrysum stoechas*), plumbago (*plumbago* spp), gessamí (*jasminum* spp), sedum spp i plantes crasses en general, bugambília.



muntatge tipus niu + ullal f 11.00Q

espècie - òliva (*toyto alba*)



muntatge tipus niu + ullal f 3.20

espècies - pardal comú (*passer domesticus*) i pardal xarrec (*passer montanus*)



muntatge tipus niu + ullal f 2.80

espècies - mallarenga carbonera (*parus major*), mallarenga blava (*parus caeruleus*) i mallarenga petita (*parus ater*)



04

rural facade for urban buildings

SAA arquitectes
Flavio Akselrad arquitecte
Israel Estopà biòleg

options



muntatge tipus niu + ullal f 11.00
espècies - mussol comú (*Athene noctua*) i
xot (*otus scops*)



muntatge tipus niu + ullal f 4.50x9.00
espècies - ballester (*tachymarptis melba*) i
falciot (*apus apus*)



muntatge tipus niu + ullal f 4.80
espècies: estornell vulgar (*sturnus vulgaris*)
i gralla (*corvus monedula*)



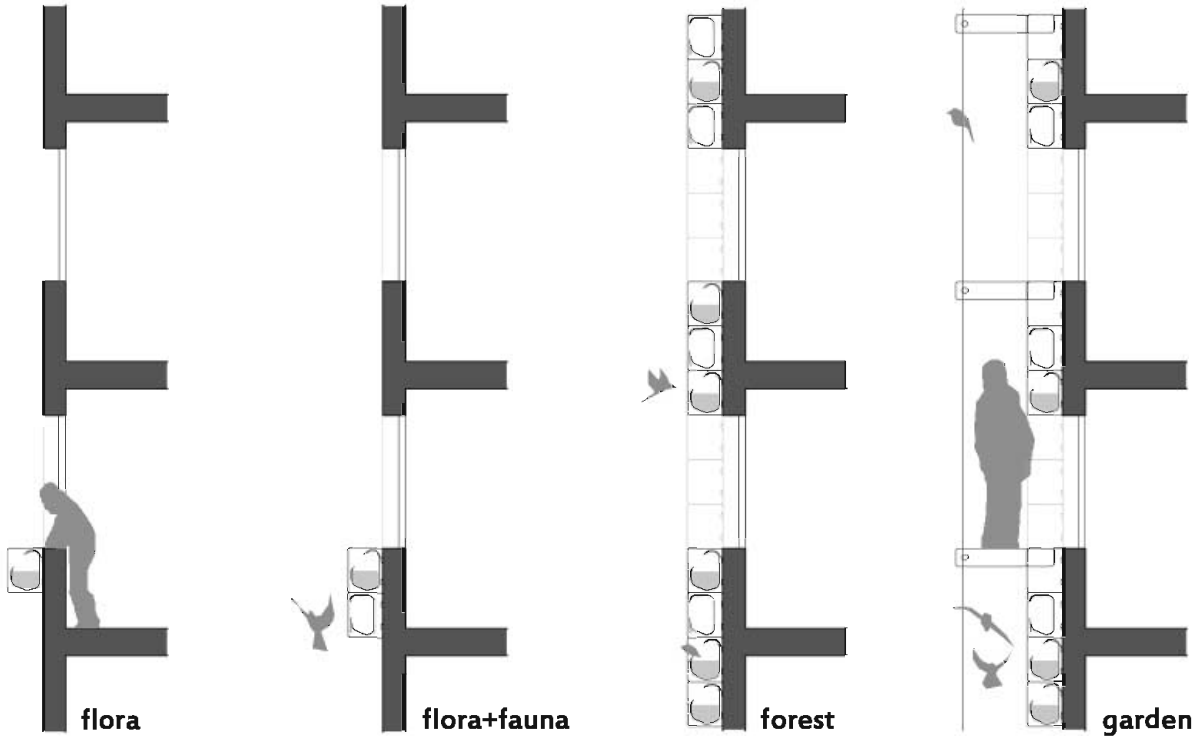
muntatge tipus niu + ullal f 3.00x5.00D
cuereta blanca (*motacilla alba*) i cotxa
fumada (*phoenicurus ochruros*)



05 rural facade for urban buildings

SAA arquitectes
Flavio Akselrad arquitecte
Israel Estopà biòleg

assembly possibilities



06

rural facade for urban buildings

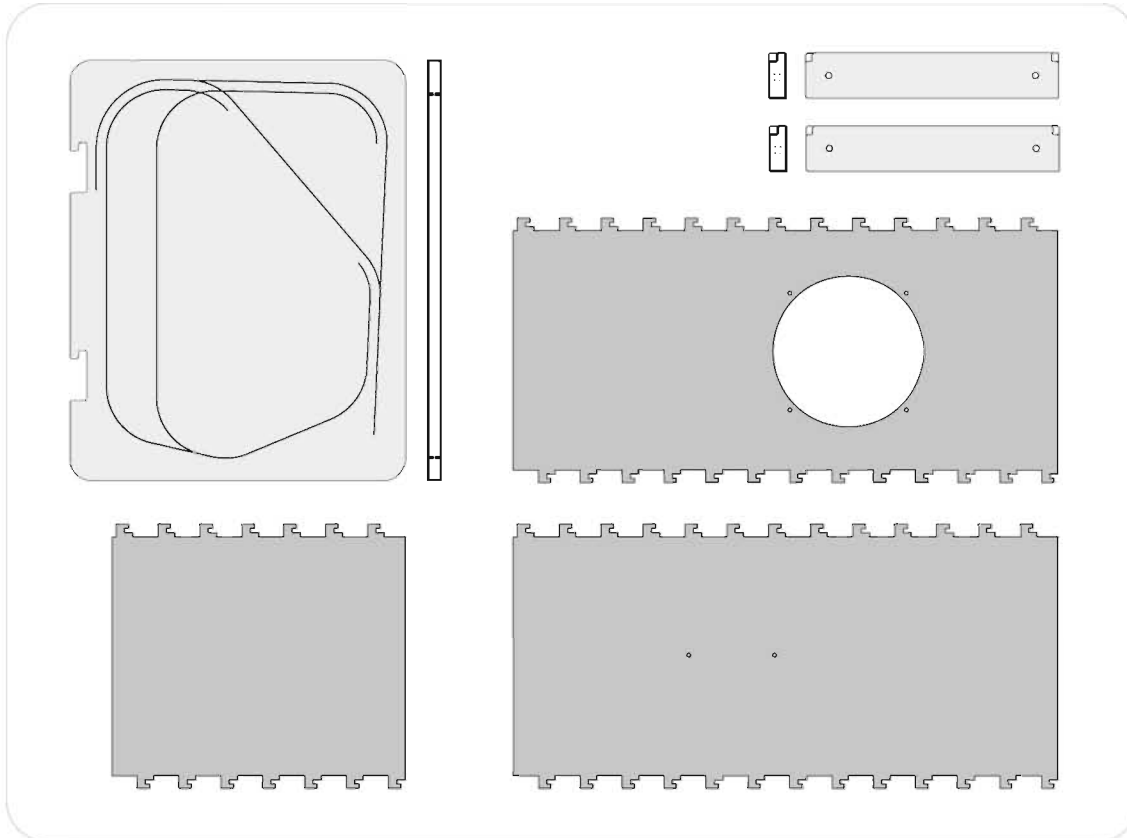
SAA arquitectes
Flavio Akselrad arquitecte
Israel Estopà biòleg

utilities

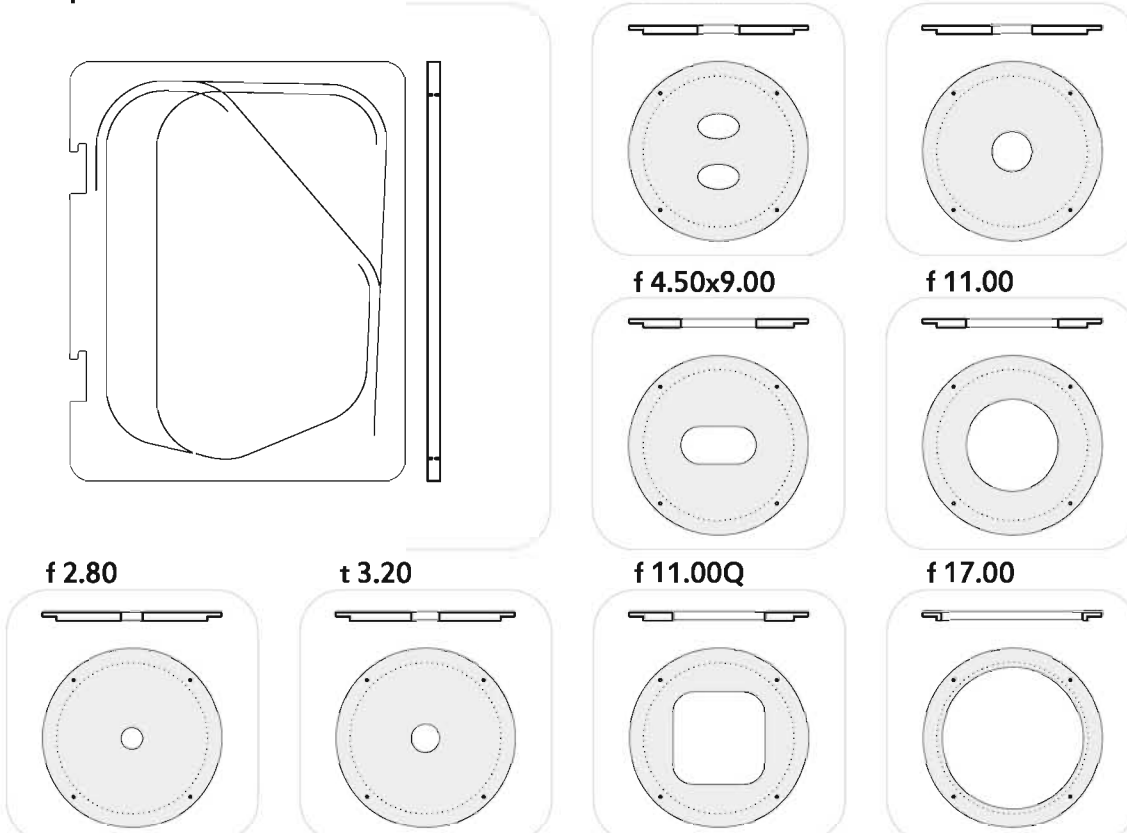


elements to sell / production

mòdul



tapa



VENDA

Els elements a la venda són el mòdul (dues guies, una tapa i les tres xapes), una tapa solta pels testers dels conjunts de mòduls i diferents ullals (en funció de l'ús)

PRODUCCIÓ

maquinària FAB LAB:

Per produir el mòdul "rural facade" s'usarien dos tipus de màquines diferents. Pels elements de Syntrewood

la Fresadora de 3 Eixos "Precis 11100 Series" (per fer les guies solcades i els forats).

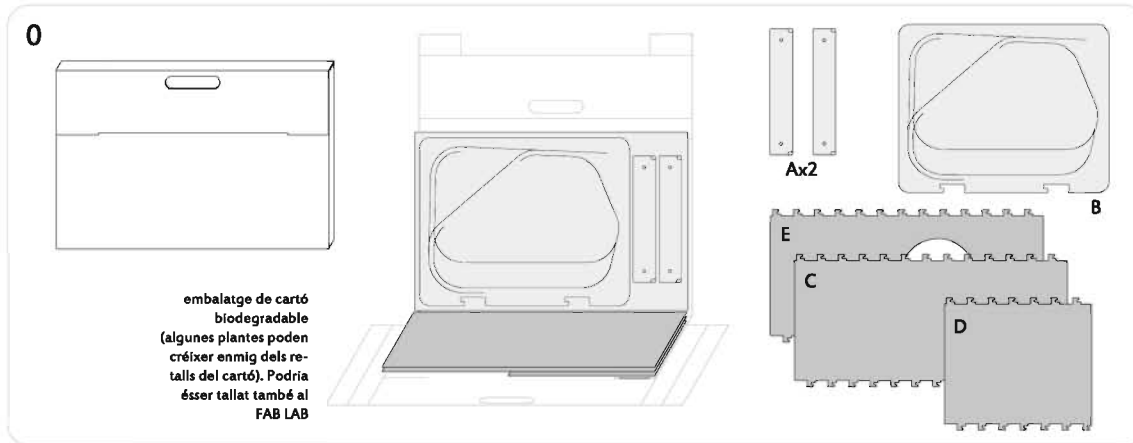
Per la xapa de 0,6mm la Talladora Laser "Multicamm 2000" amb capacitat per tallar xapes de fins a 3mm.

A banda en el paquet del mòdul posat a la venda s'hi incorporarien els visos per collar les guies i en els paquets dels ullals, els visos per collar-los a la xapa.

08 rural facade for urban buildings

SAa arquitectes
Flavio Akselrad arquitecte
Israel Estopà biòleg

assembly instructions



1- fixar les guies

2- encaixar la tapa

3- doblegar la xapa C i encaixar-la a les guies

4- doblegar la xapa D i encaixar-la a les guies

5- doblegar la xapa E i encaixar-la a les guies

6- col·locar la tapa (en cas que sigui tester) i girar les xapes per encaixar-les a les dents de la guia

7- collar l'ullal en funció de l'ús

