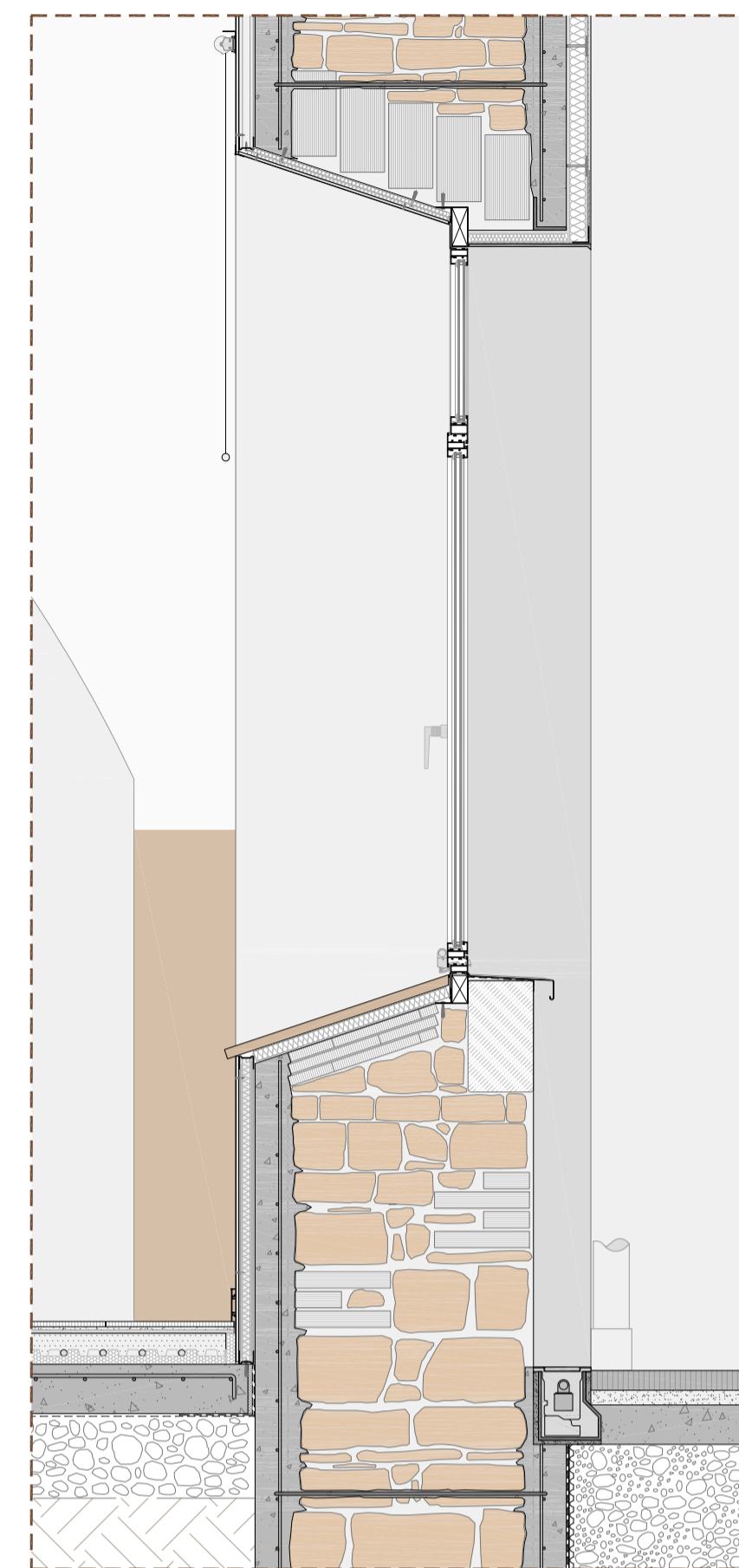


DETALL 1

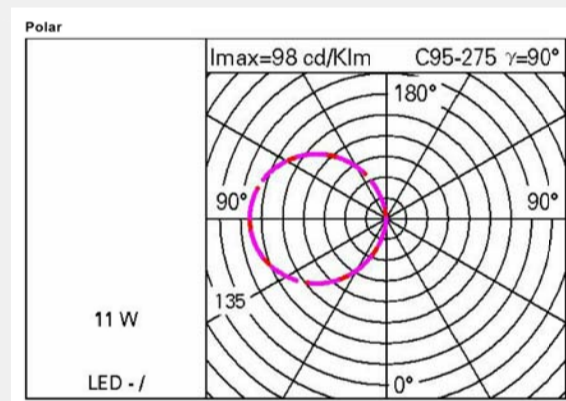


Il·luminació d'ampit amb iGuzzini - Linealuce compact



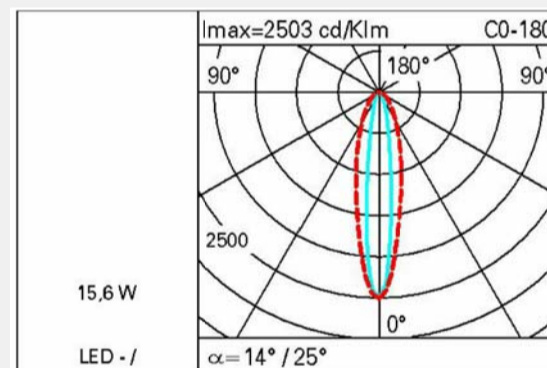
iGuzzini - Pencil

Descripció tècnica: Luminària per il·luminació d'exterior amb llum directa, aplicable a paviment destinada a l'ús de làmpades LED Warm White, amb òptica difusora d'emissió senzilla. S'instal·la directament sobre el paviment utilitzant la base inferior i els facs d'ancoratge.



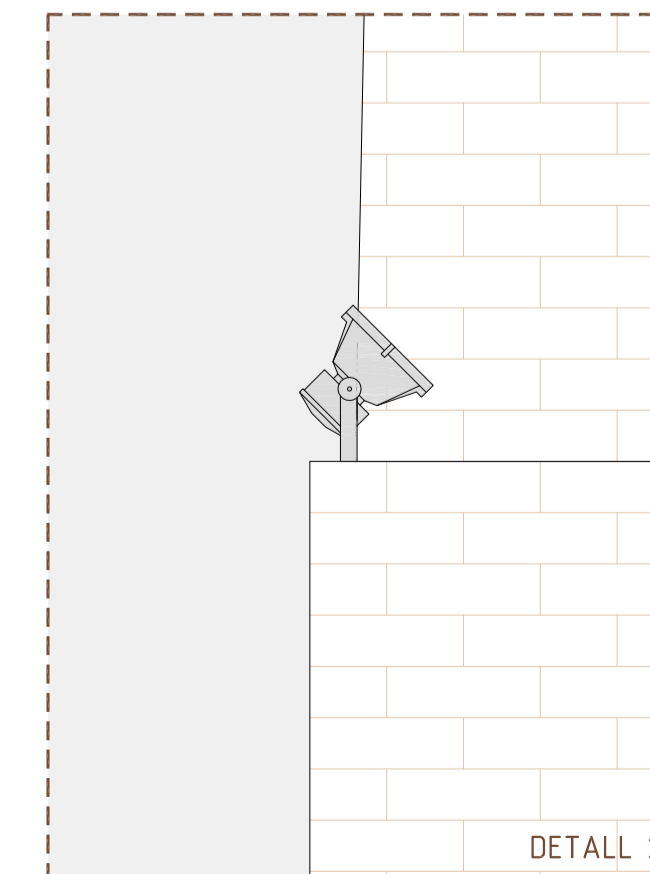
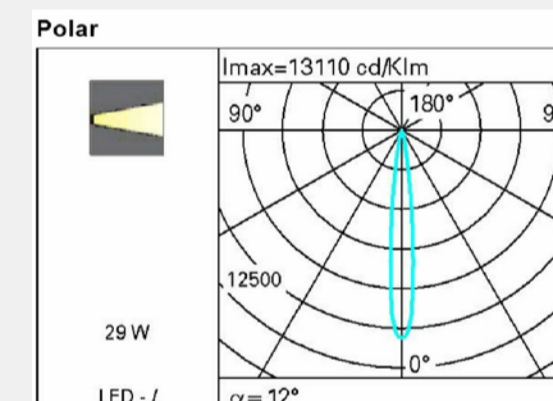
iGuzzini - Linealuce compact

Descripció tècnica: Luminària d'il·luminació directa destinada a l'ús de làmpades LED monocromàtiques. Instal·lació encastada al paviment. Es crea una banda lluminosa lineal que ressalta les textures de les superfícies que il·lumina.
 Resistència: Fins a 1000 kg de càrrega estàtica.
 Seguretat: Vidre antilliscant per garantir la màxima seguretat.
 Temperatura: La temperatura superficial del producte no supera els 40°C.
 Confort visual: Òptiques amb emissió d'alta precisió fotomètrica: major confort visual pels observadors.



iGuzzini - Maxiwoody

Descripció tècnica: Luminària d'il·luminació directa destinada a l'ús de làmpades LED monocromàtiques Neutral White, òptica Spot. S'instal·la mitjançant estreps de suport a fixar amb facs d'ancoratge. Ajustable: rotació i inclinació de l'eix vertical.



DETALL 2

