

4

3

2

1

F

F

E

E

D

D

C

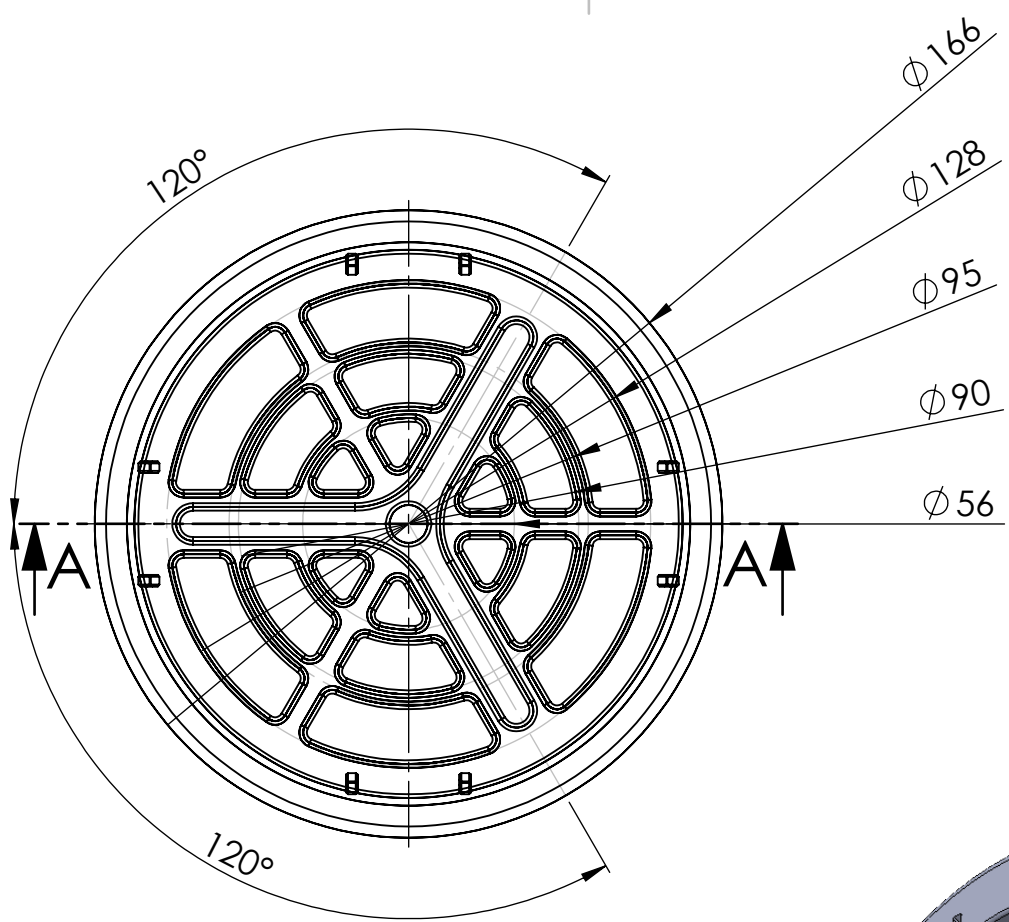
C

B

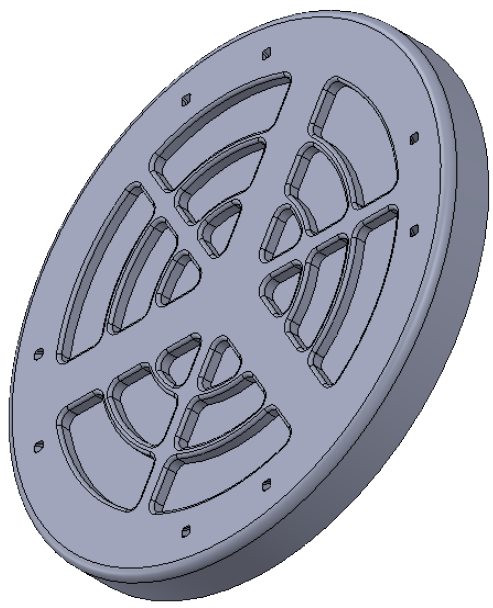
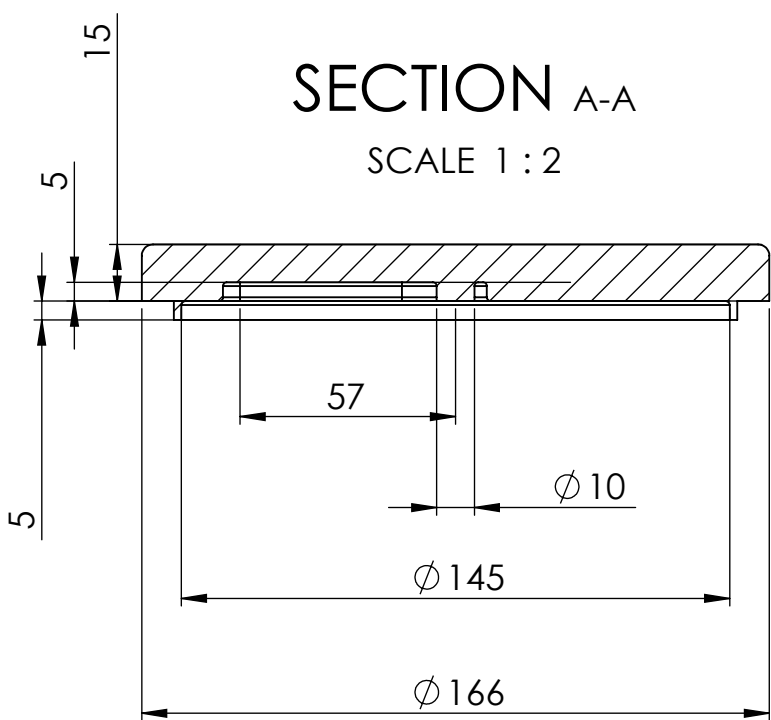
B

A

A



SECTION A-A  
SCALE 1 : 2



TÍTOL  
**ROTOR**

ESCALA  
**1:2**

DIBUIXAT  
20/4/2018

AUTOR  
Gerard Alsina Merelo

PLÀNOL  
**1/9**

ESTUDI D'UNA TURBINA EÒLICA D'EIX BASCULANT

2

1

4

3

2

1

F

F

E

E

D

D

C

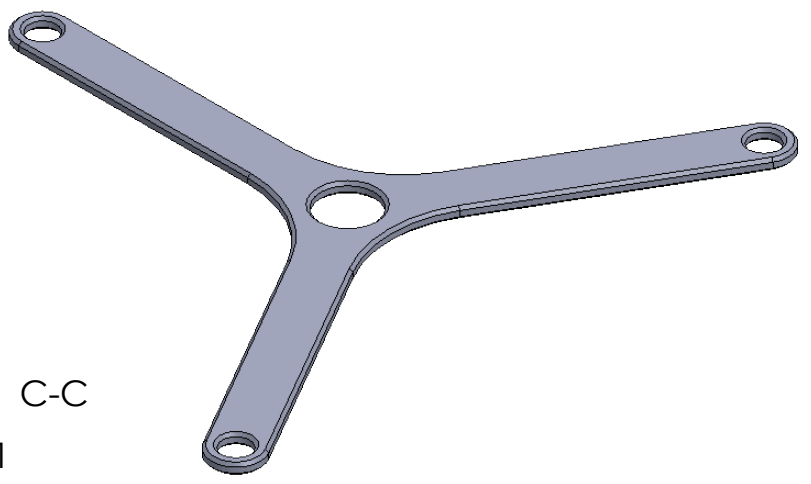
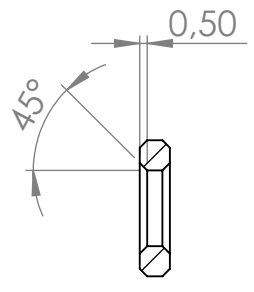
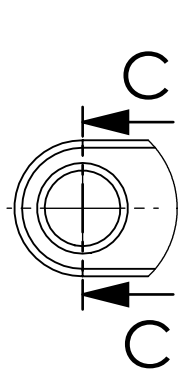
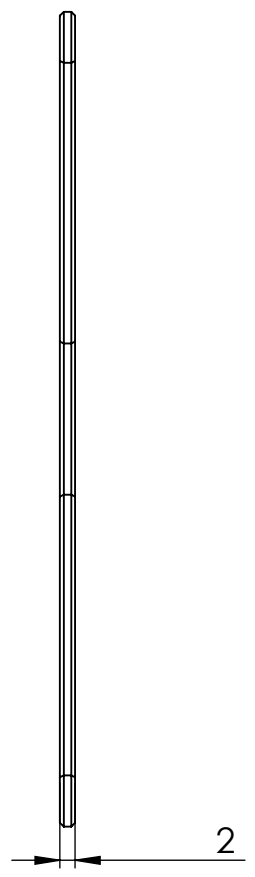
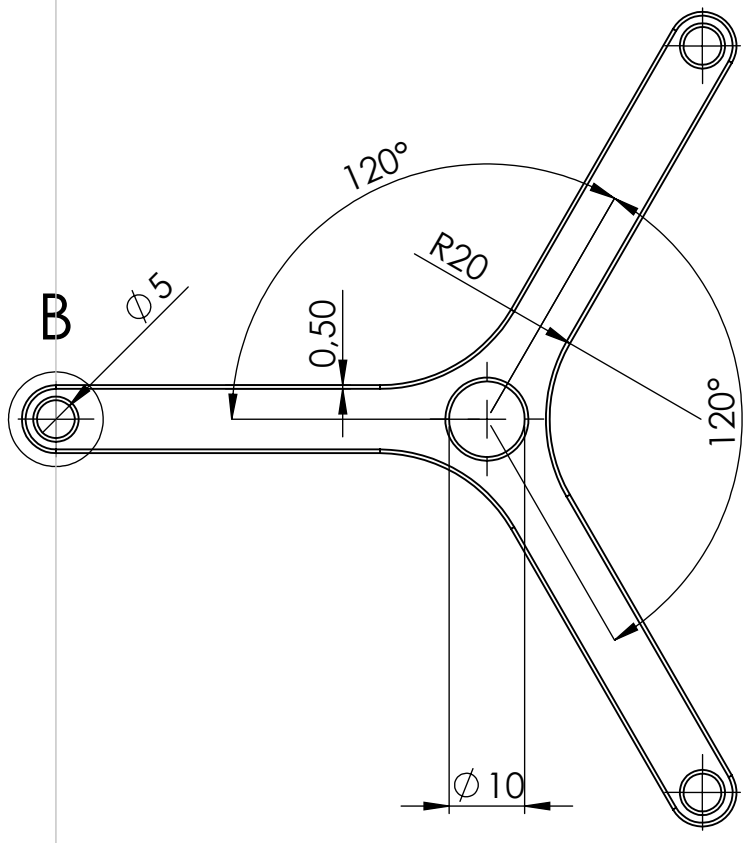
C

B

B

A

A



**DETAIL B**  
SCALE 2 : 1

**SECTION C-C**  
SCALE 2 : 1



TÍTOL  
**'CARRIER'**

ESCALA  
**1:1**

DIBUIXAT  
**20/4/2018**

AUTOR  
**Gerard Alsina Merelo**

PLÀNOL  
**2/9**

**ESTUDI D'UNA TURBINA EÒLICA D'EIX BASCULANT**

4

3

2

1

F

F

E

E

D

D

C

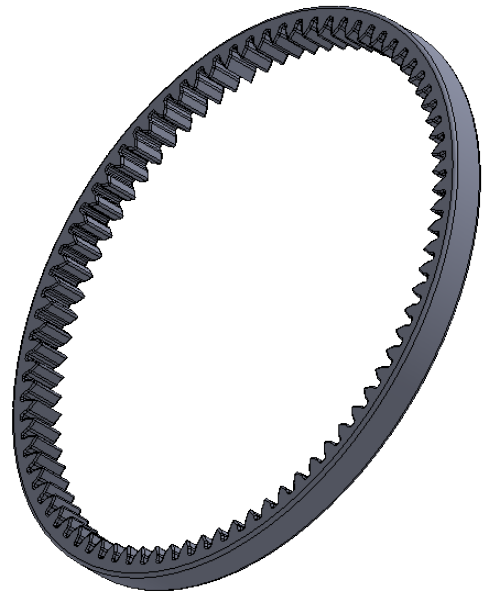
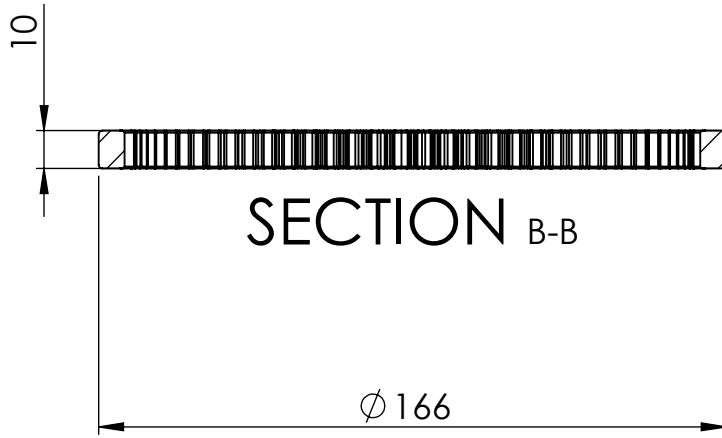
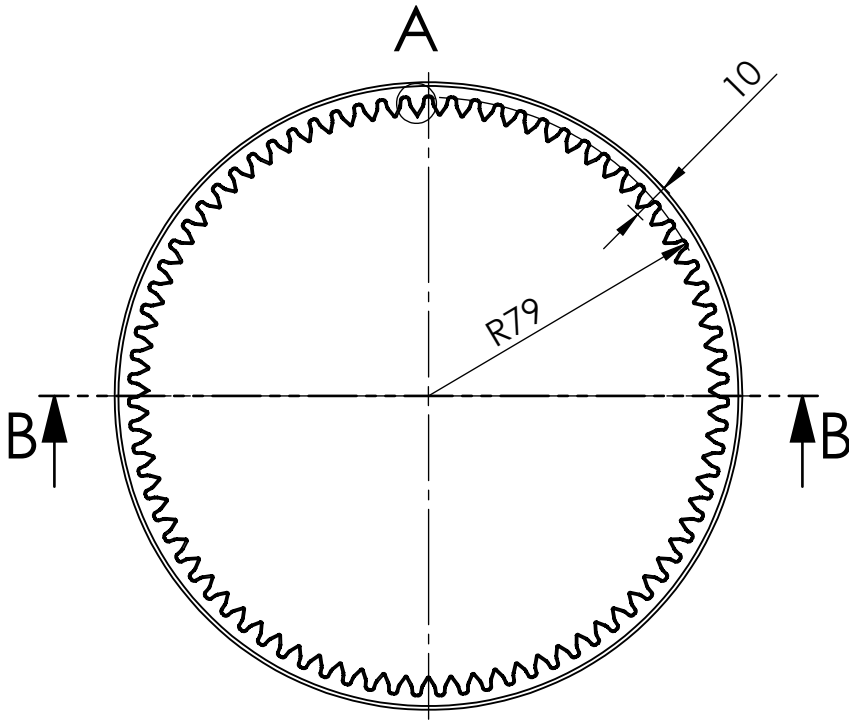
C

B

B

A

A



TÍTOL  
ENGRANATGE CILÍNDRIC ANELLA

ESCALA

1:1

DIBUIXAT

20/4/2018

AUTOR

Gerard Alsina Merelo

PLÀNOL

3/9

ESTUDI D'UNA TURBINA EÒLICA D'EIX BASCULANT

4

3

2

1

F

F

E

E

D

D

C

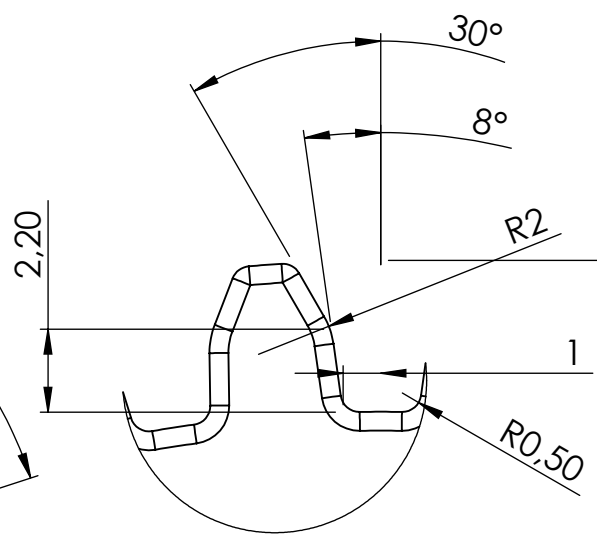
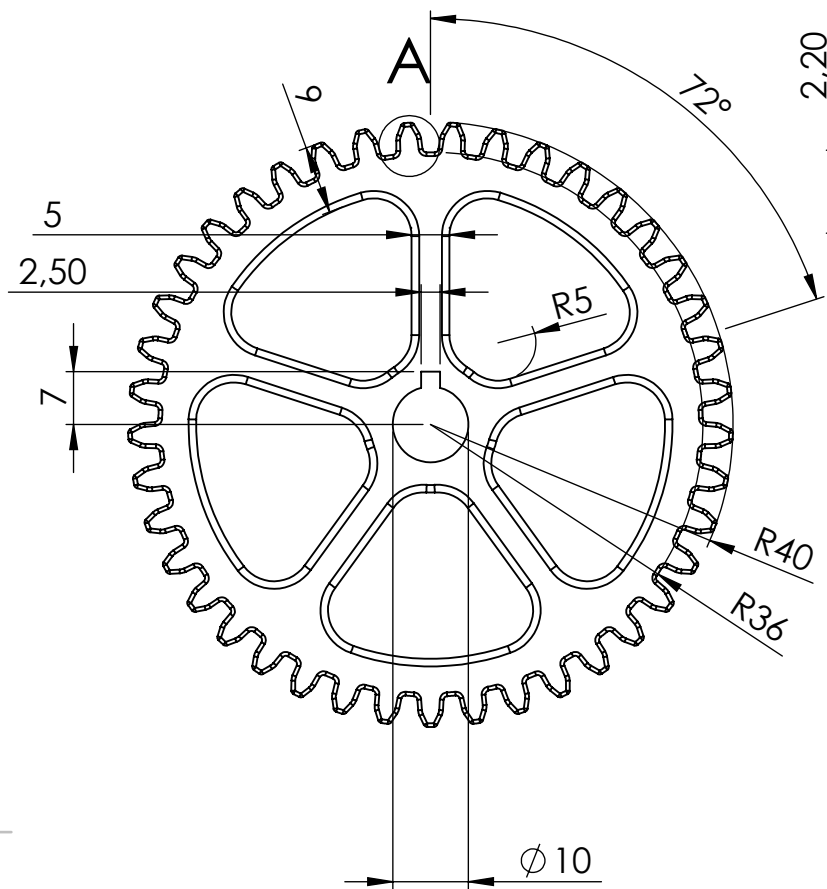
C

B

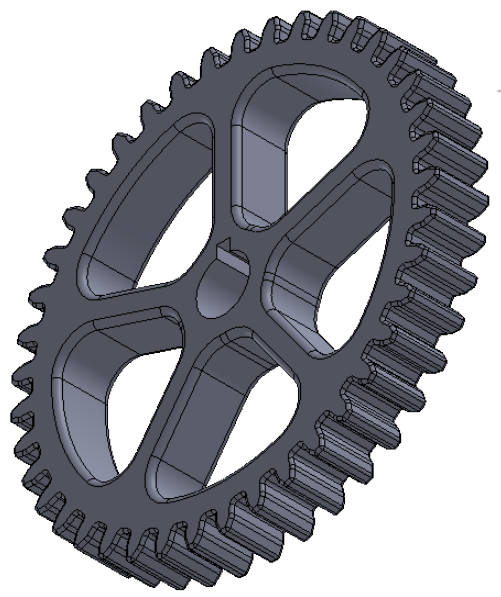
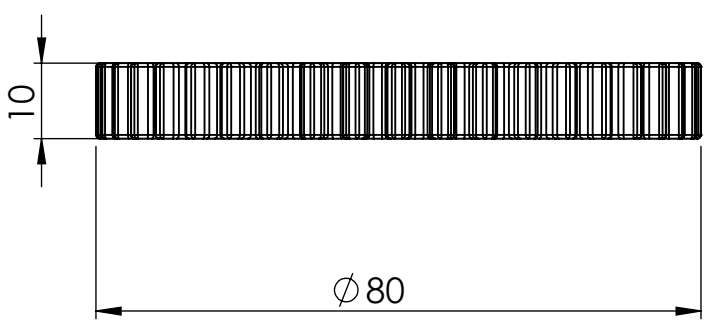
B

A

A



**DETAIL A**  
SCALE 5 : 1



TÍTOL  
**ENGRANATGE CILÍNDRIC CENTRAL**

ESCALA  
**1:1**

DIBUIXAT  
**20/4/2018**

AUTOR  
**Gerard Alsina Merelo**

PLÀNOL  
**4/9**

**ESTUDI D'UNA TURBINA EÒLICA D'EIX BASCULANT**

4

3

2

1

F

F

E

E

D

D

C

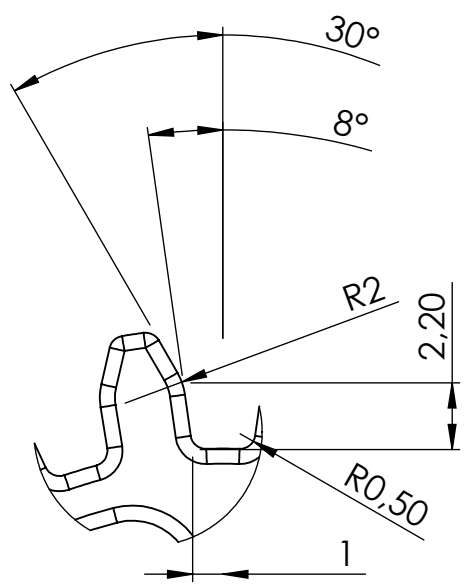
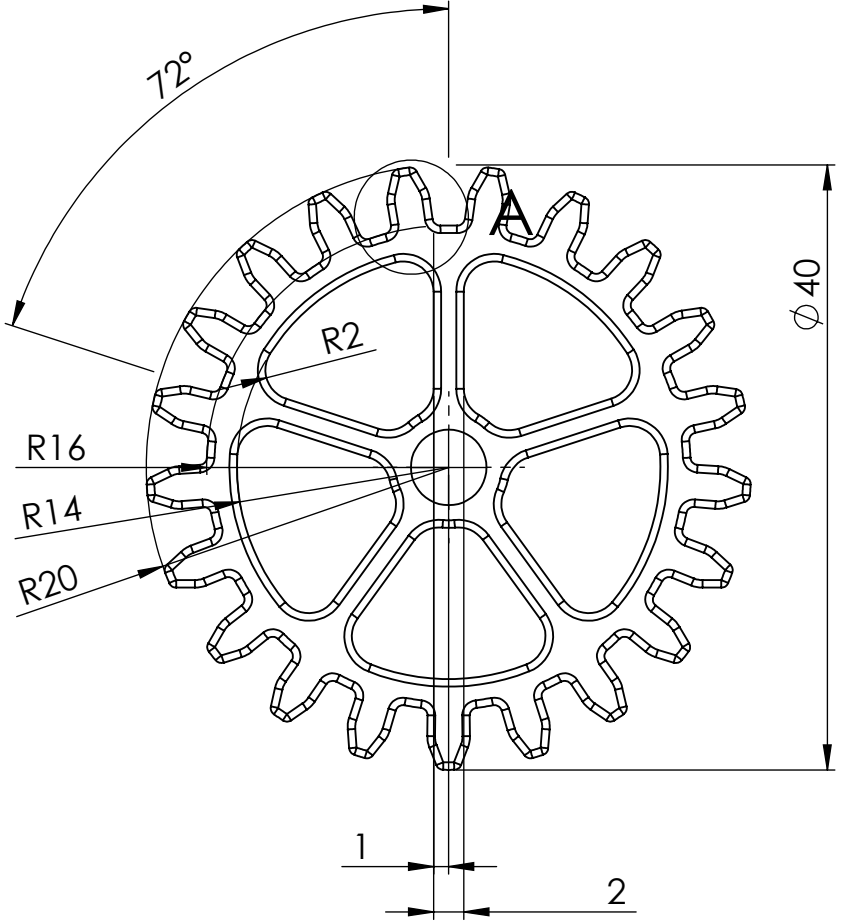
C

B

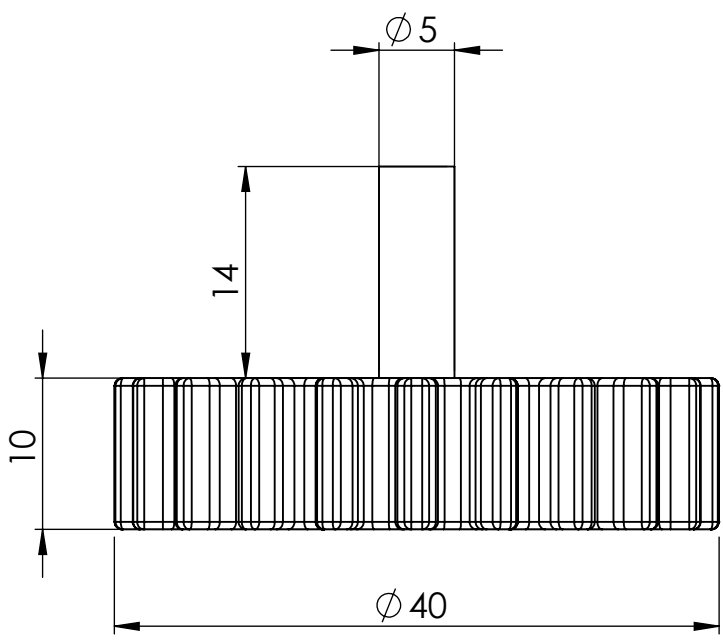
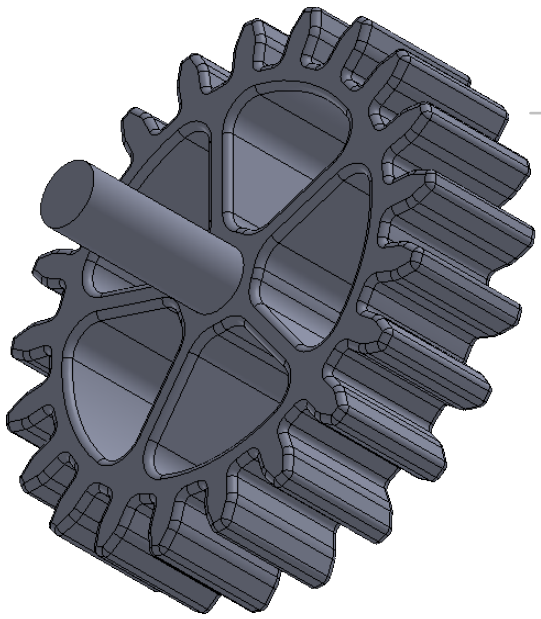
B

A

A



**DETAIL A**  
SCALE 4 : 1



UNIVERSITAT POLITÈCNICA DE CATALUNYA  
BARCELONATECH  
Escola d'Enginyeria de Barcelona Est

TÍTOL  
**ENGRANATGE CILÍNDRIC PLANETARI**

ESCALA  
**1:1**

DIBUIXAT  
**20/4/2018**

AUTOR  
**Gerard Alsina Merelo**

PLÀNOL  
**5/9**

**ESTUDI D'UNA TURBINA EÒLICA D'EIX BASCULANT**

4

3

2

1

F

F

E

E

D

D

C

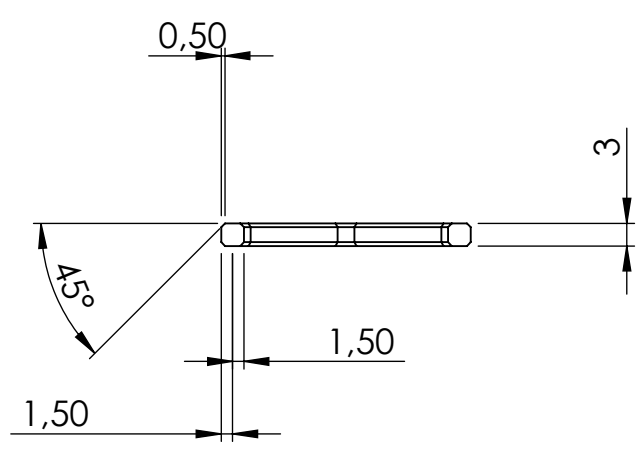
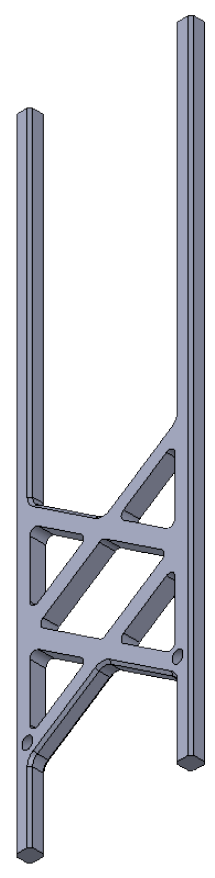
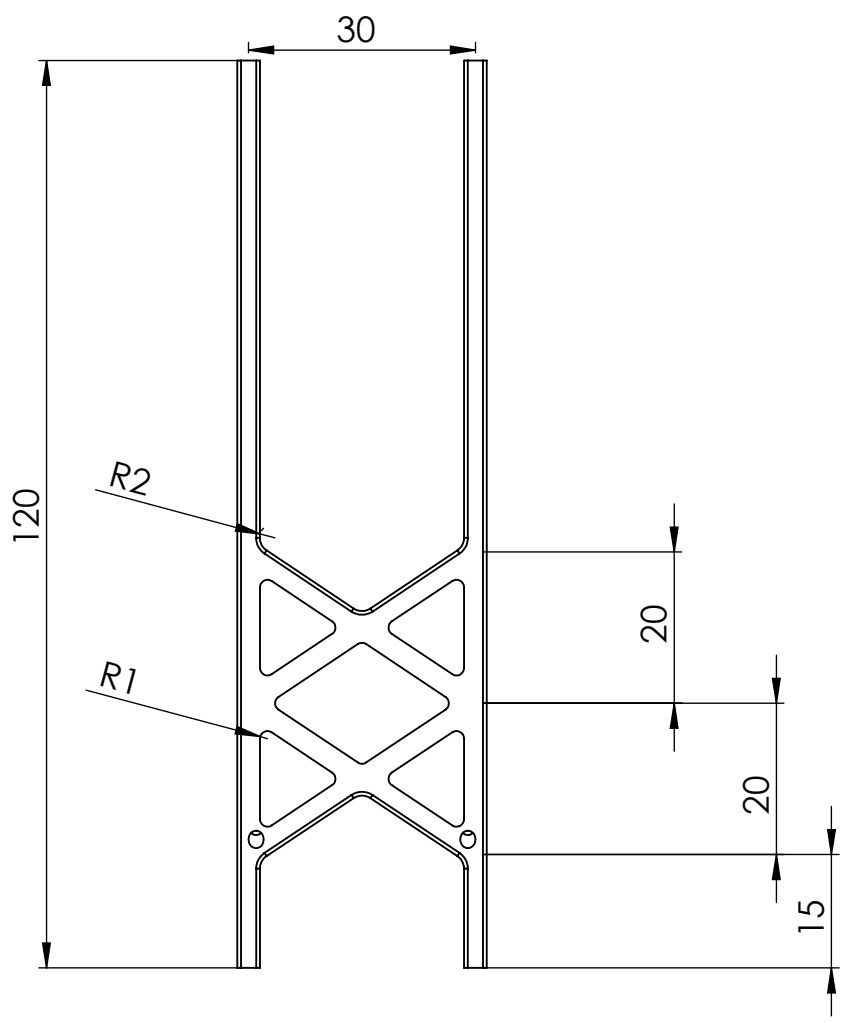
C

B

B

A

A



TÍTOL  
**ESTRUCTURA ÀLEP-BOIA**

ESCALA  
**1:1**

DIBUIXAT  
**20/4/2018**

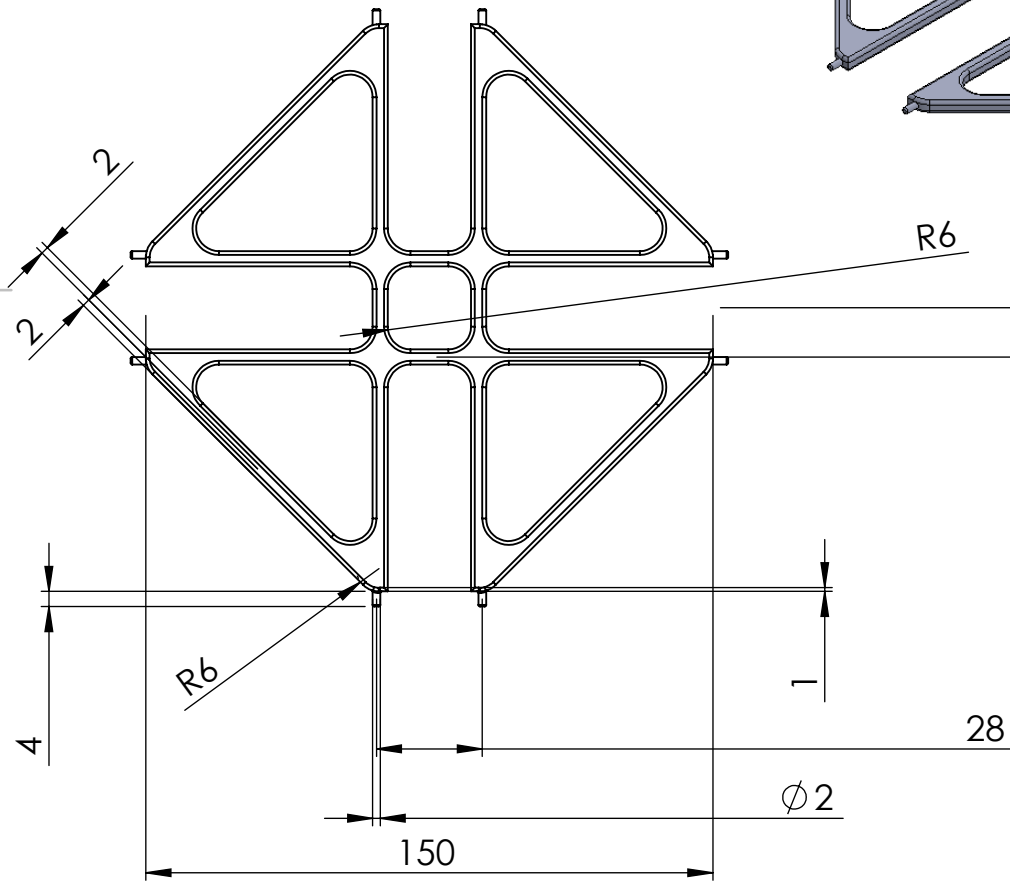
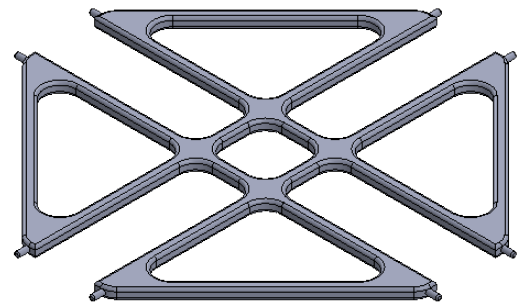
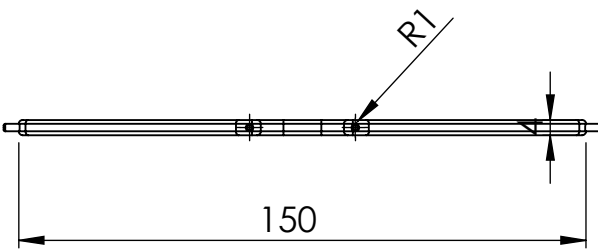
AUTOR  
**Gerard Alsina Merelo**

PLÀNOL  
**6/9**

**ESTUDI D'UNA TURBINA EÒLICA D'EIX BASCULANT**

2

1



TÍTOL  
**ESTRUCTURA INTERNA ÀLEPS**

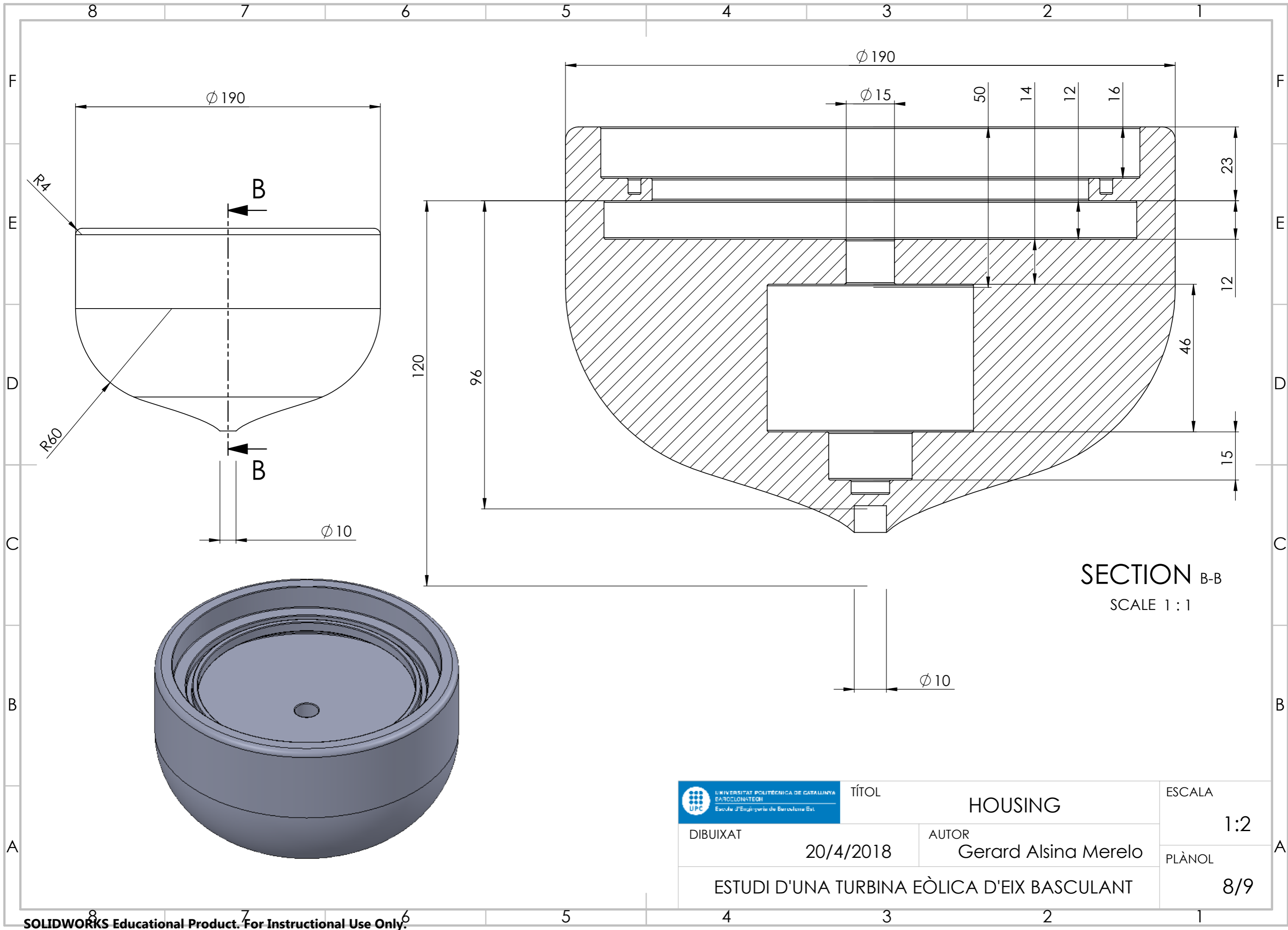
ESCALA  
**1:2**

DIBUIXAT  
20/4/2018

AUTOR  
Gerard Alsina Merelo

PLÀNOL  
**7/9**

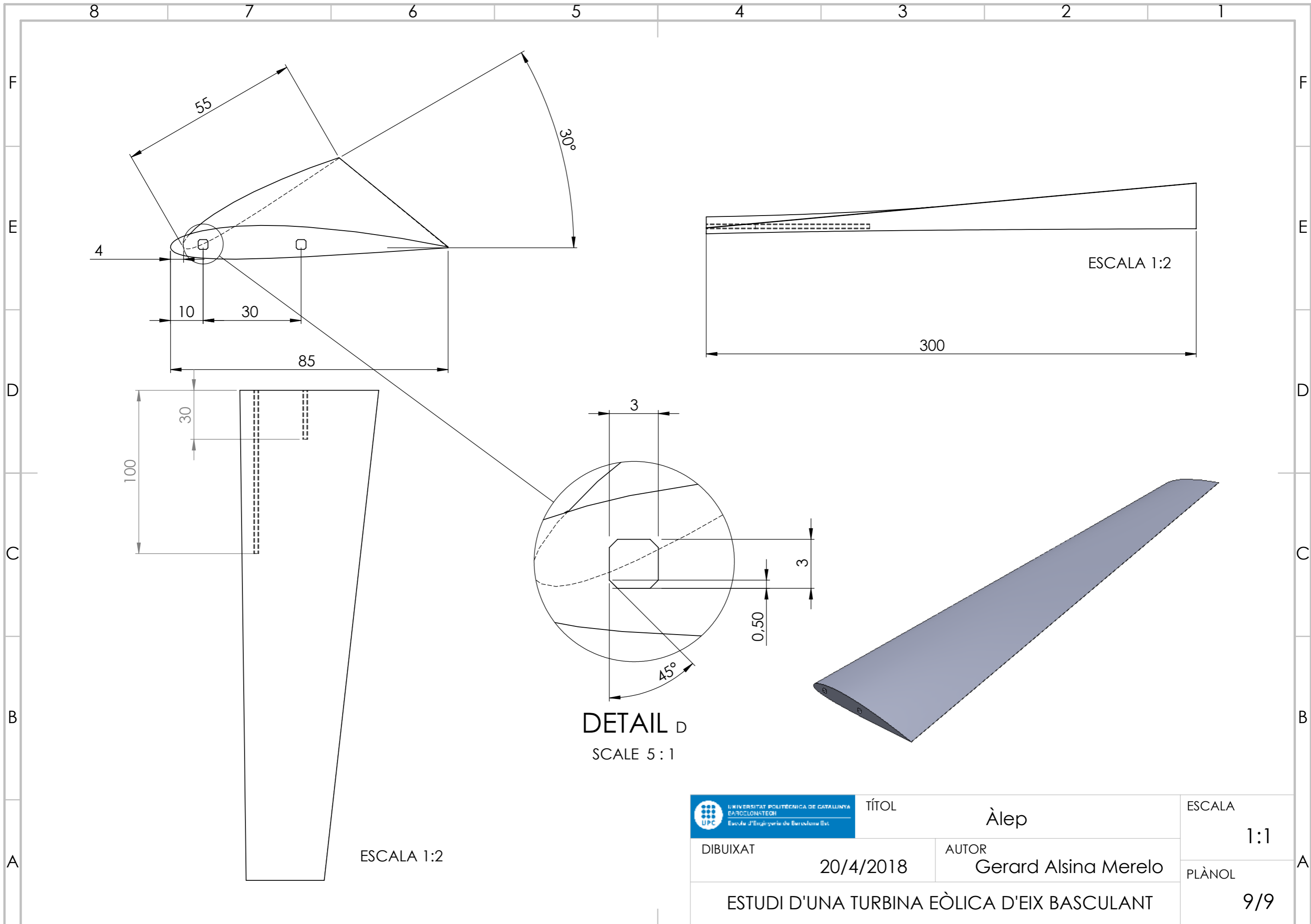
ESTUDI D'UNA TURBINA EÒLICA D'EIX BASCULANT



SECTION B-B  
SCALE 1 : 1

 UNIVERSITAT POLITÈCNICA DE CATALUNYA BARCELONATECH Escola d'Enginyeria de Barcelona Est.	TÍTOL	HOUSING	ESCALA
	DIBUIXAT	AUTOR	
	20/4/2018	Gerard Alsina Merelo	1:2
ESTUDI D'UNA TURBINA EÒLICA D'EIX BASCULANT			PLÀNOL
			8/9





ESCALA 1:2

DETAIL D  
SCALE 5:1

ESCALA 1:2

300

 UNIVERSITAT POLITÈCNICA DE CATALUNYA BARCELONATECH Escola d'Enginyeria de Barcelona Est.	TÍTOL	Àlep	ESCALA
	DIBUIXAT	20/4/2018	AUTOR
ESTUDI D'UNA TURBINA EÒLICA D'EIX BASCULANT			PLÀNOL
			9/9