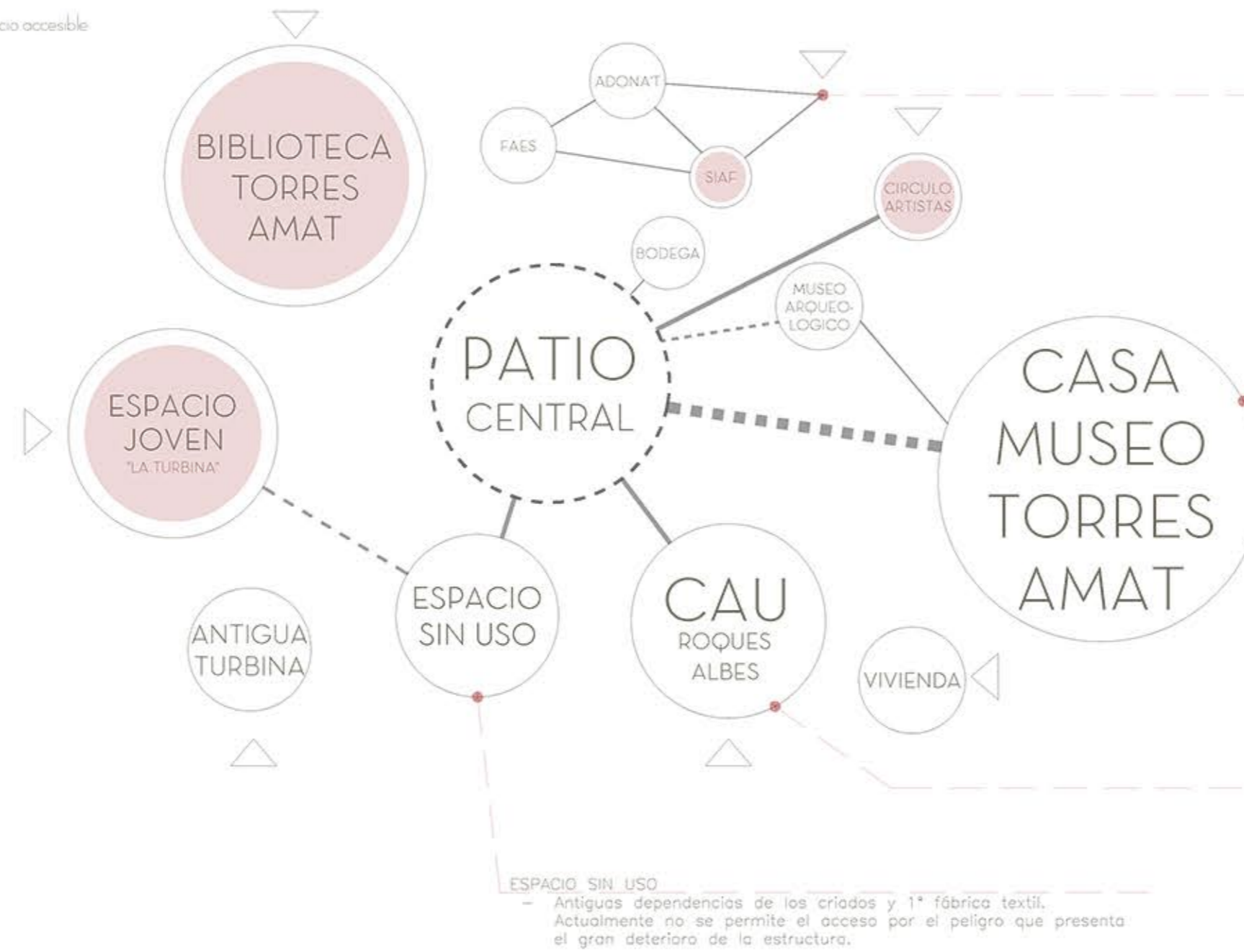


CASA TORRES AMAT.
FUNCIONAMIENTO ACTUAL

● Espacio accesible



ESPACIO DE ADONAT, FAES, SIAF.
- No existen problemas de superficies, los usuarios aparentemente están conformes con el tamaño de los espacios. Aun así, dicen que si necesitan más espacio suelen moverse puntualmente a otro edificio.
- Existe un gran problema de accesibilidad, las personas mayores tienen serios problemas de llegar a sus aulas por la presencia de pedáños en el recorrido.

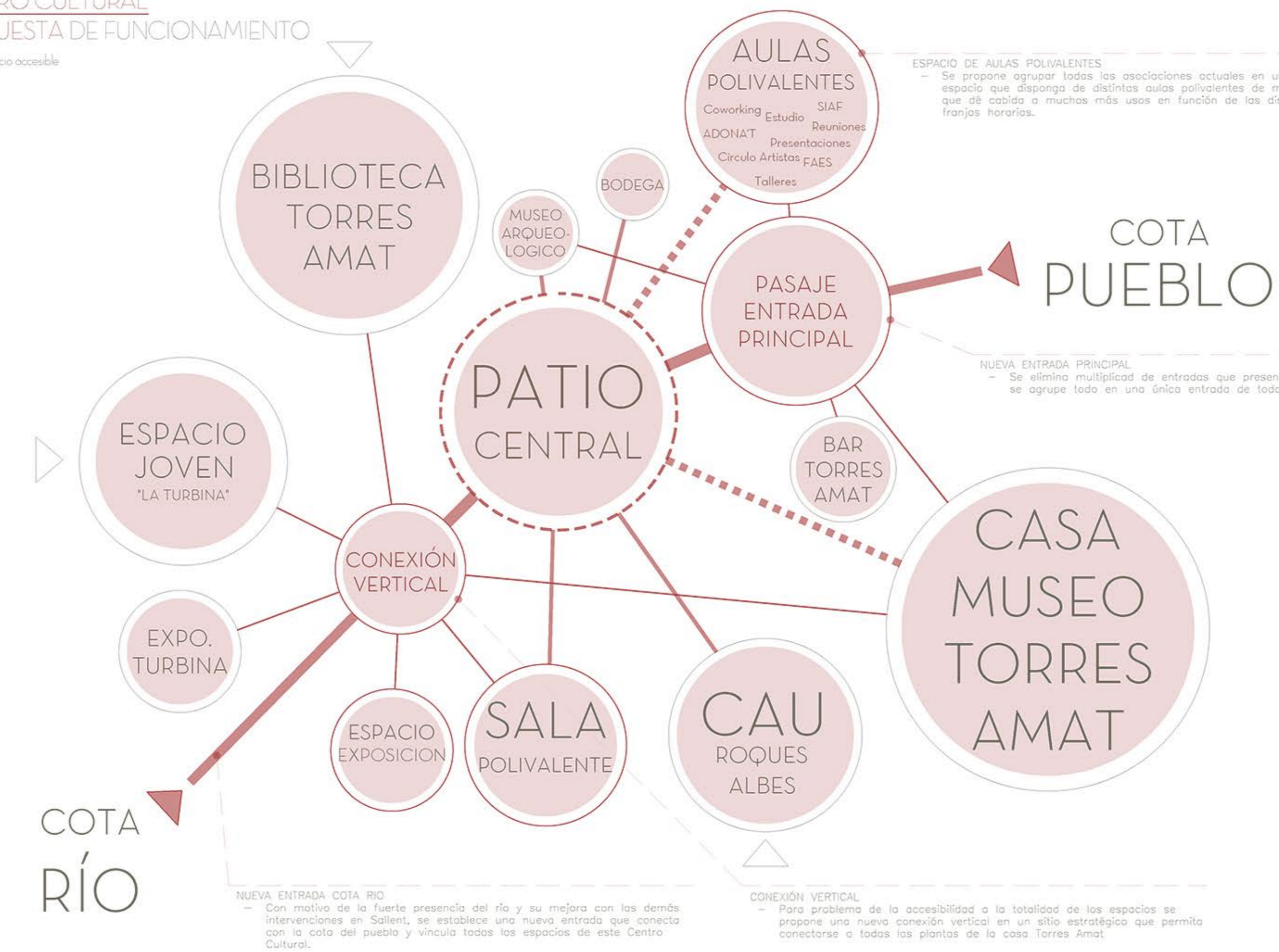
CASA MUSEO
- Necesidad de mantenimiento y grave problema de accesibilidad para usuarios con movilidad reducida.

CAU
- Disponen de gran cantidad de espacio y la proximidad con el río es muy favorable, aun así afirman que en ocasiones la asociación tiene la visita de una cantidad elevada de niños y pueden necesitar puntualmente más espacios.
- No dispone de una entrada accesible y al disponer de dos plantas sin ascensor la segunda planta se presenta inaccesible para usuarios de movilidad reducida.

ESPACIO SIN USO
- Antiguas dependencias de los criados y 1ª fábrica textil. Actualmente no se permite el acceso por el peligro que presenta el gran deterioro de la estructura.

CASA TORRES AMAT
CENTRO CULTURAL
PROPUESTA DE FUNCIONAMIENTO

● Espacio accesible

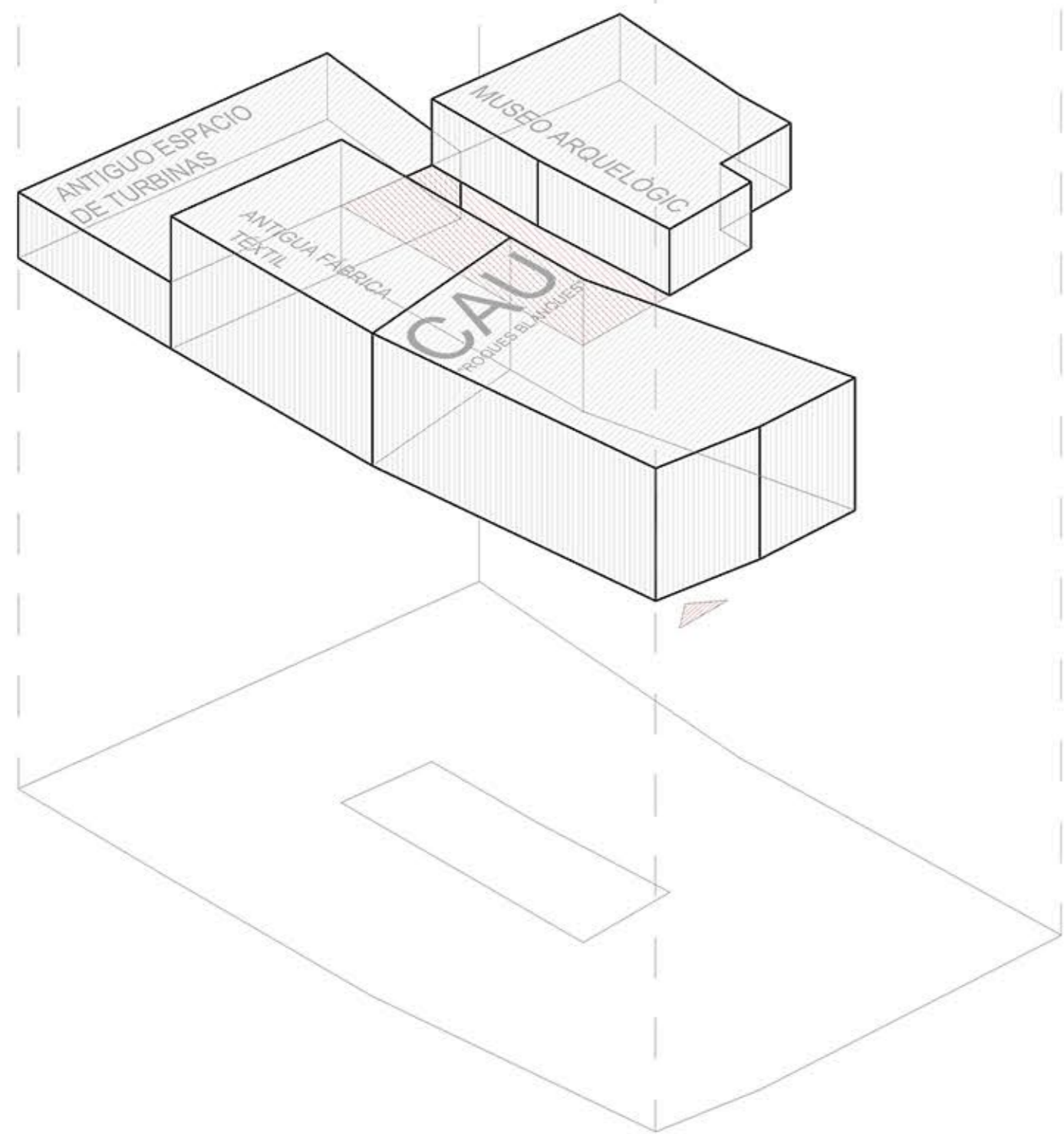
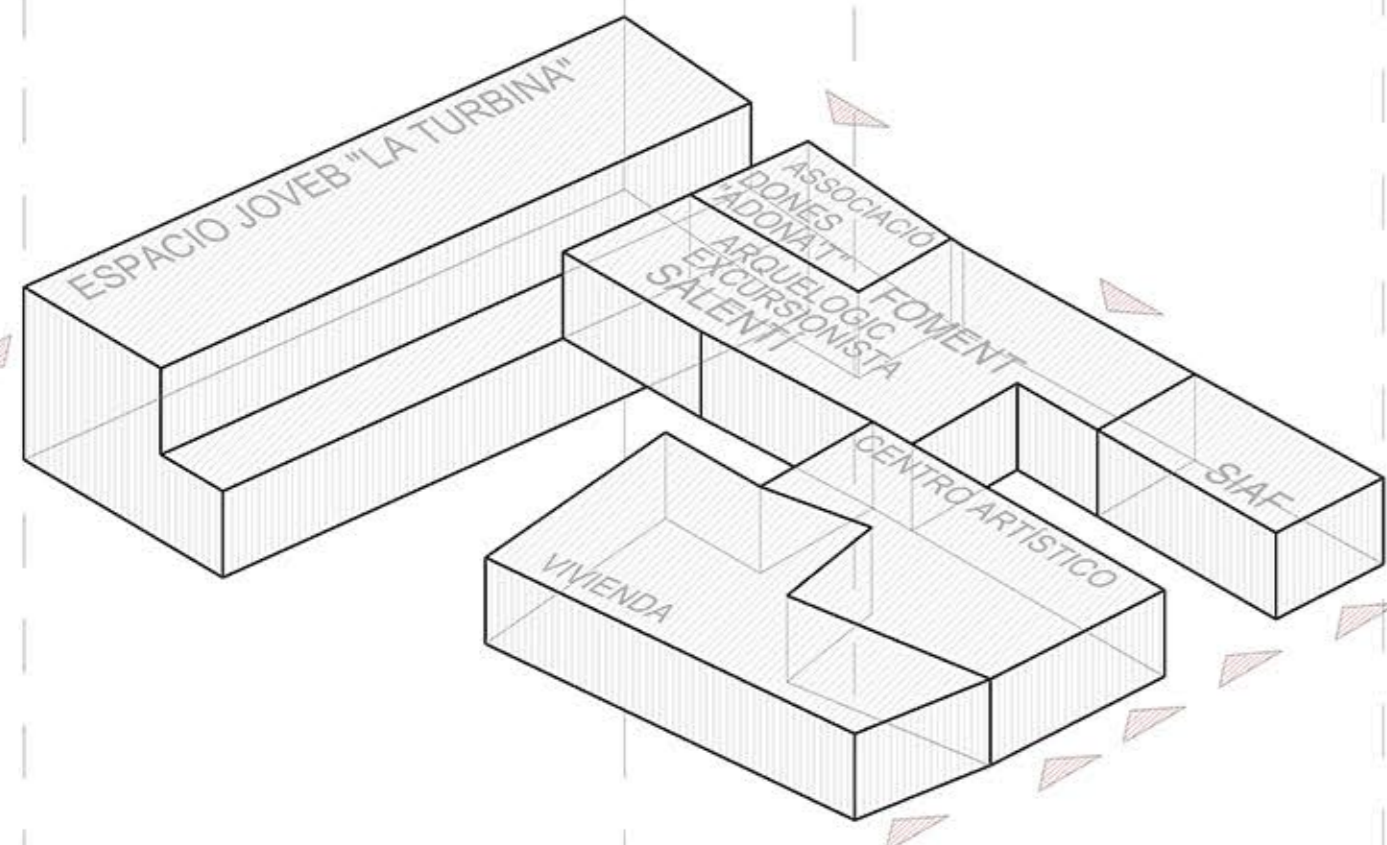
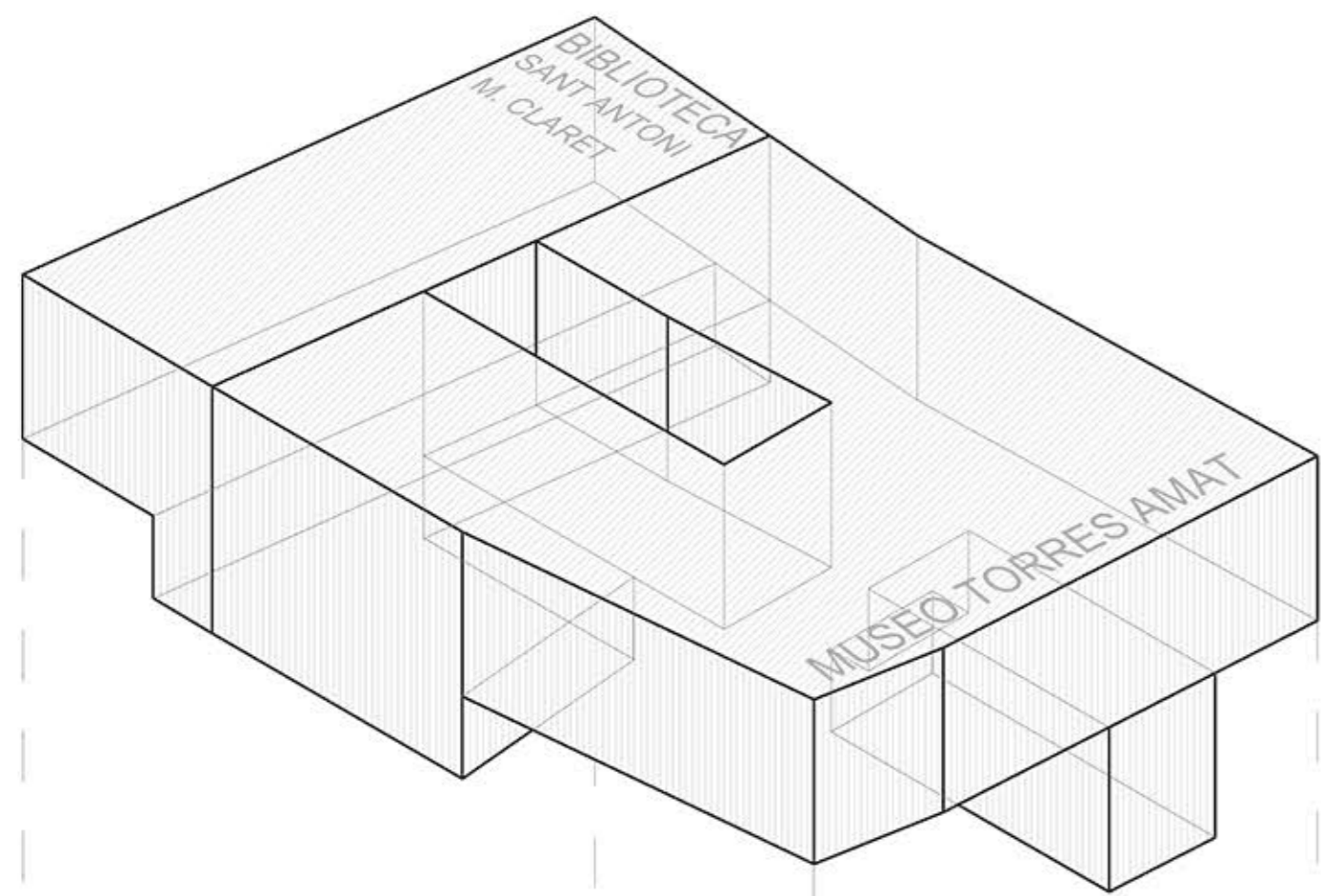


ESPACIO DE AULAS POLIVALENTES
- Se propone agrupar todas las asociaciones actuales en un único espacio que disponga de distintas aulas polivalentes de manera que dé cabida a muchos más usos en función de los distintos franjas horarias.

NUOVA ENTRADA PRINCIPAL
- Se elimina multiplicidad de entradas que presenta la casa de manera que se agrupe toda en una única entrada de todo el Centro Cultural.

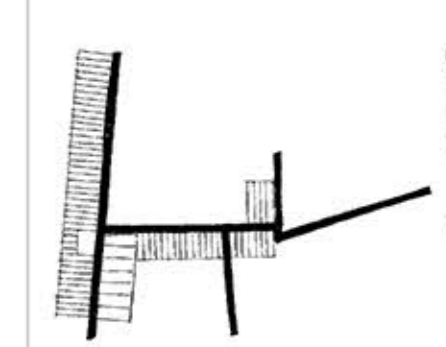
NUOVA ENTRADA COTA RÍO
- Con motivo de la fuerte presencia del río y su mejora con las demás intervenciones en Salient, se establece una nueva entrada que conecta con la cota del pueblo y vincula todos los espacios de este Centro Cultural.

CONEXIÓN VERTICAL
- Para problema de la accesibilidad a la totalidad de los espacios se propone una nueva conexión vertical en un sitio estratégico que permita conectarse a todas las plantas de la casa Torres Amat.



CAU	359 m²	PATIO	NO ACCESIBLE	
MASOVERS	351 m²	PATIO	NO ACCESIBLE	
ANTIGUA TURBINA	195 m²	NO PATIO	NO ACCESIBLE	
"LA TURBINA"	289 m²	NO PATIO (POSIBILIDAD)	ACCESIBLE	
MUSEO ARQ.	105 m²	PATIO	NO ACCESIBLE	
BODEGA	74 m²	NO PATIO	NO ACCESIBLE	
BIBLIO	664 m²	NO PATIO (POSIBILIDAD)	ACCESIBLE	
ADONAT	42 + 39 m²	NO PATIO	NO ACCESIBLE	
FAES	104 + 39 m²	NO PATIO	NO ACCESIBLE	
	27 + 39 m²	NO PATIO	NO ACCESIBLE	
SIAF	47 m²	NO PATIO	ACCESIBLE	
CASA MUSEO	1263 m²	PATIO	NO ACCESIBLE	
CIRC. ARTISTAS	107 m²	PATIO	ACCESIBLE	
VIVIENDA	154 m²	NO PATIO	NO ACCESIBLE	

- IMÁGENES.
De izquierda a derecha:
- Hall de la Biblioteca Torres Amat.
 - Espacio joven "La Turbina".
 - Deterioro estructural del espacio sin uso.
 - Museo Arqueológico.
 - CAU.
 - Patio interior.
 - Círculo de artistas, espacio expositivo.
 - Espacio distribuidor de ADONAT, FAES, SIAF, etc.
 - Patio interior, visto desde Casa Museo.
 - Interior Casa Museo Torres Amat.



CENTRO CULTURAL 1_06
Casa Torres-Amat.
Salient - COMARCA DEL BAGES

1 ANÁLISIS
DE PREEXISTENCIAS: Social

Rafael Gasull - Paula Millera

M. Av. ETSAV
Curs: 2017_2018