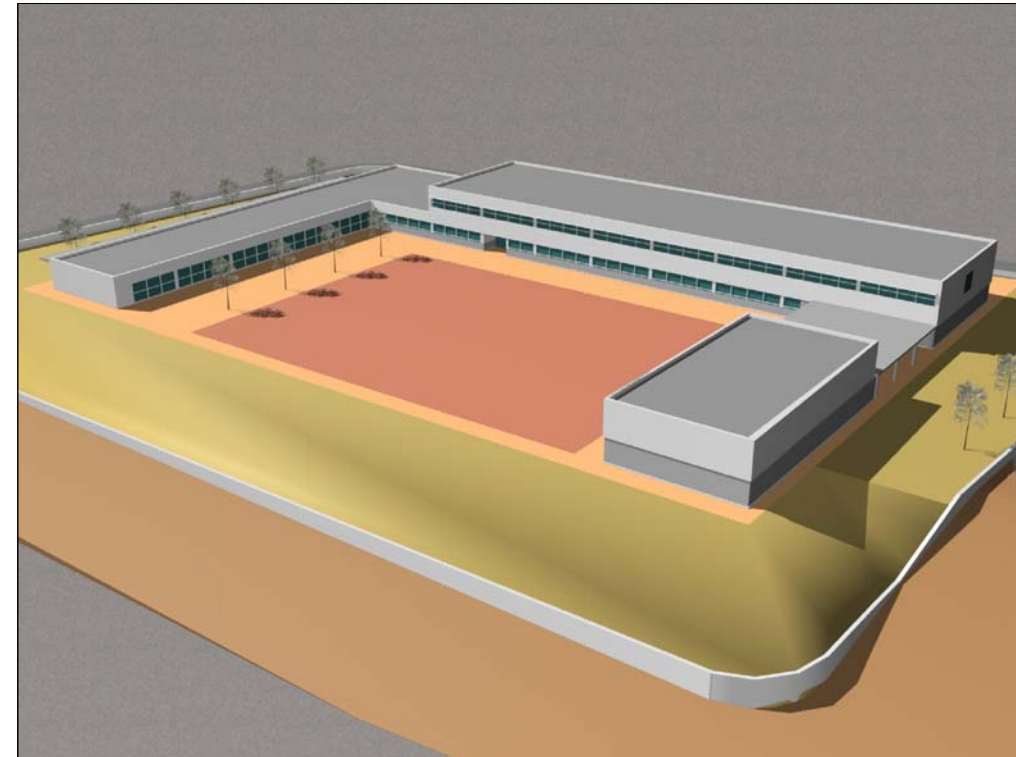
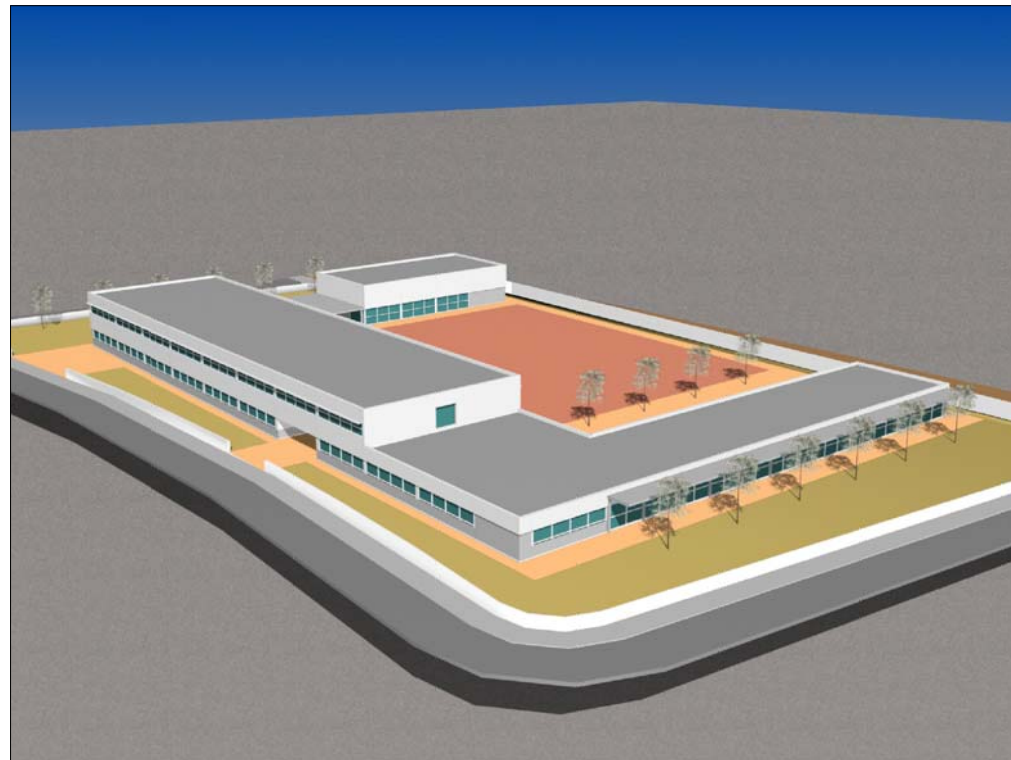


EMPLAÇAMENT



VISTA GENERAL 1



VISTA GENERAL 2



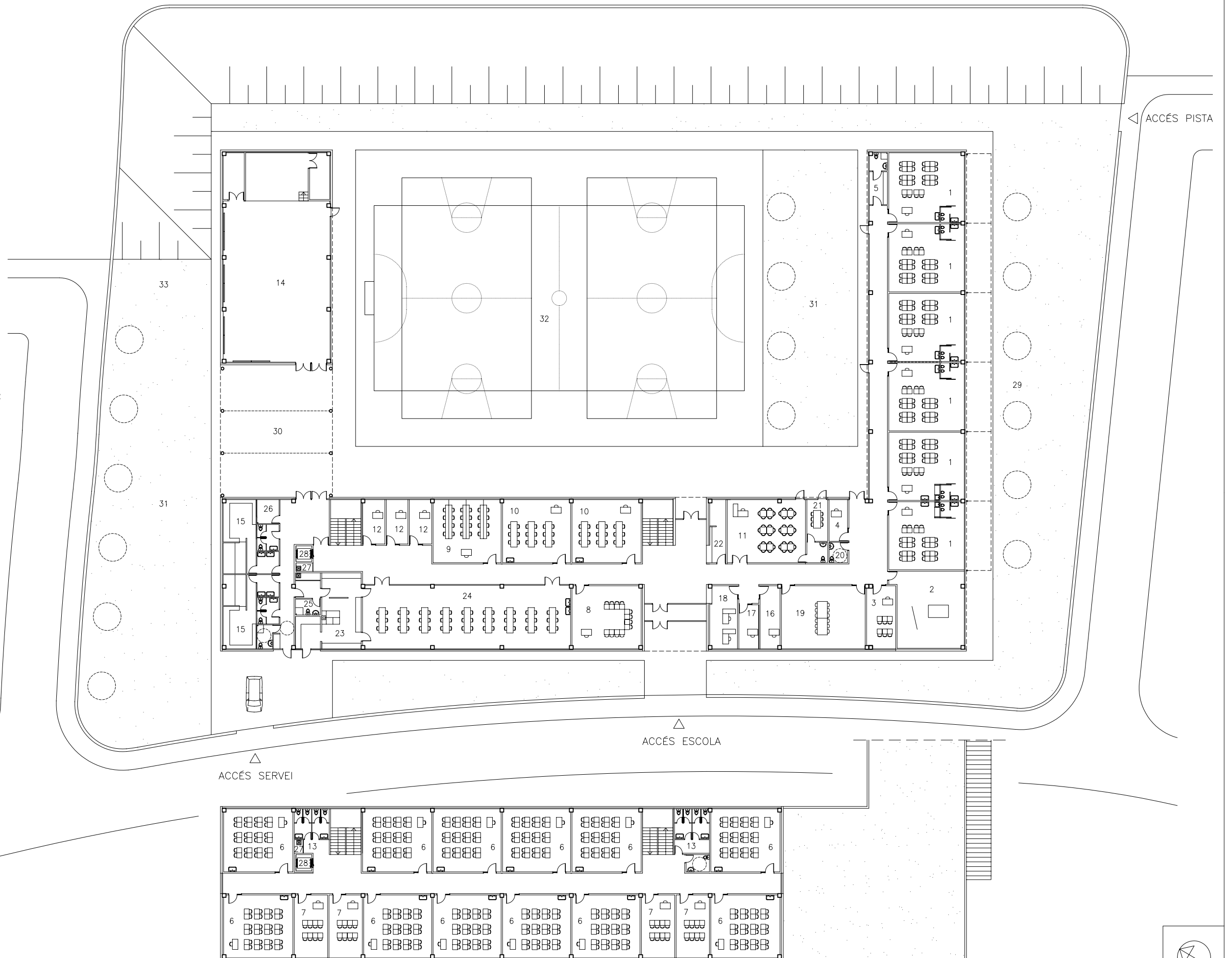
VISTA EXTERIOR DES DE LA PISTA ESPORTIVA

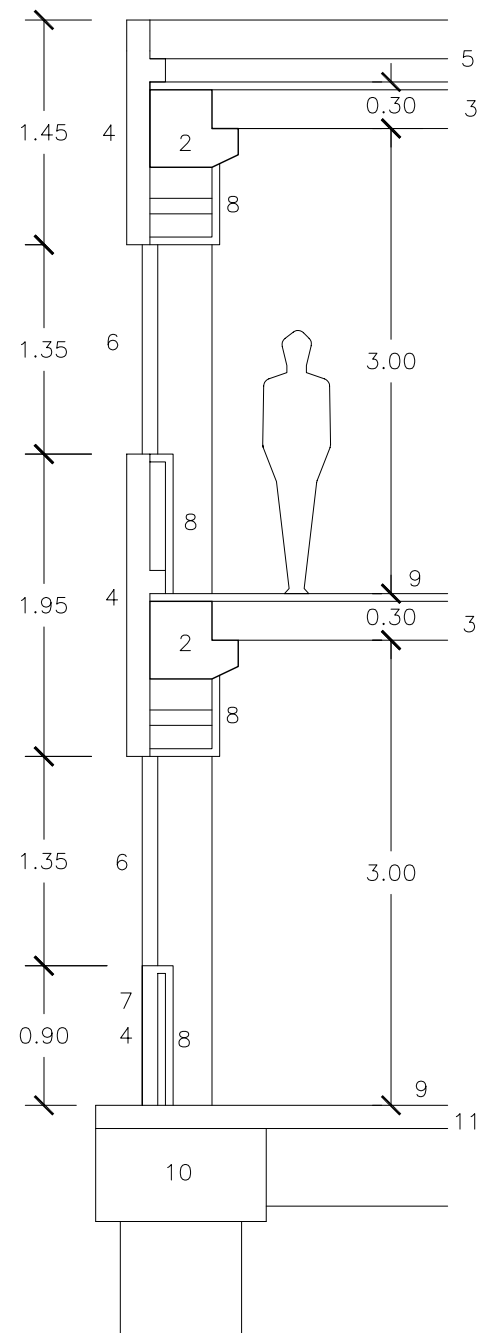
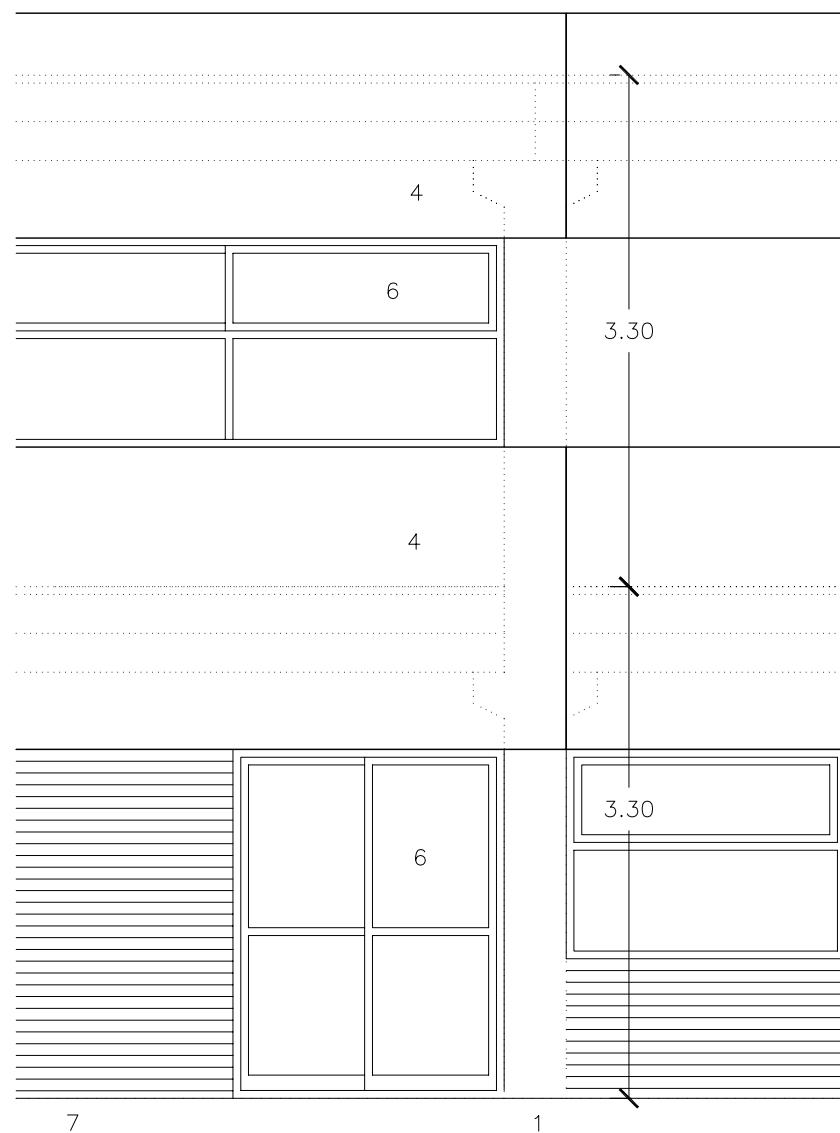
SUPERFÍCIES PROPOSTA

	sup	ut	sup
1	AULA INFANTIL+BANY	60	6 360
2	PSICOMOTRICITAT	60	1 60
3	AULA PETIT GRUP INF.	20	1 20
4	TUTORIA INFANTIL	1	10 10
5	LAVABOS MESTRES INF.	5	6 30
6	AULA PRIMÀRIA	50	12 600
7	AULA PETIT GRUP PRIM.	25	4 100
8	MÚSICA-AUDIOV.	50	1 50
9	INFORMÀTICA	50	1 50
10	PLÀSTICA	50	2 100
11	BIBLIOTECA	60	1 60
12	TUTORIA	10	3 30
13	LAVABOS ALUMNES		45
14	GIMNÀS - SALA GRAN	260	1 260
15	VESTIDORS	90	1 90
16	DIRECCIÓ	15	1 15
17	CAP D'ESTUDIS	10	1 10
18	SECRETARIA	20	1 20
19	SALA PROFESSORS	60	1 60
20	LAVABO PROFESSORS	10	2 20
21	AMPA	15	1 15
22	CONSEGERIA-REPROG.	10	1 10
23	CUINA	50	1 50
24	MENJADOR	150	1 150
25	LAVABO PND	10	2 20
26	INSTAL / COMPTADORS	25	1 25
27	NETEJA, ESCOMBR	5	1 5
28	ASCENSOR	5	1 5
TOTAL SUP. ÚTILS ESPAIS			2240 m <sup>2</sup>

- 29 AULES EXT. INFANTILS
- 30 PORXO
- 31 ZONES DE JOC
- 32 PISTA ESPORTIVA
- 33 HORTA

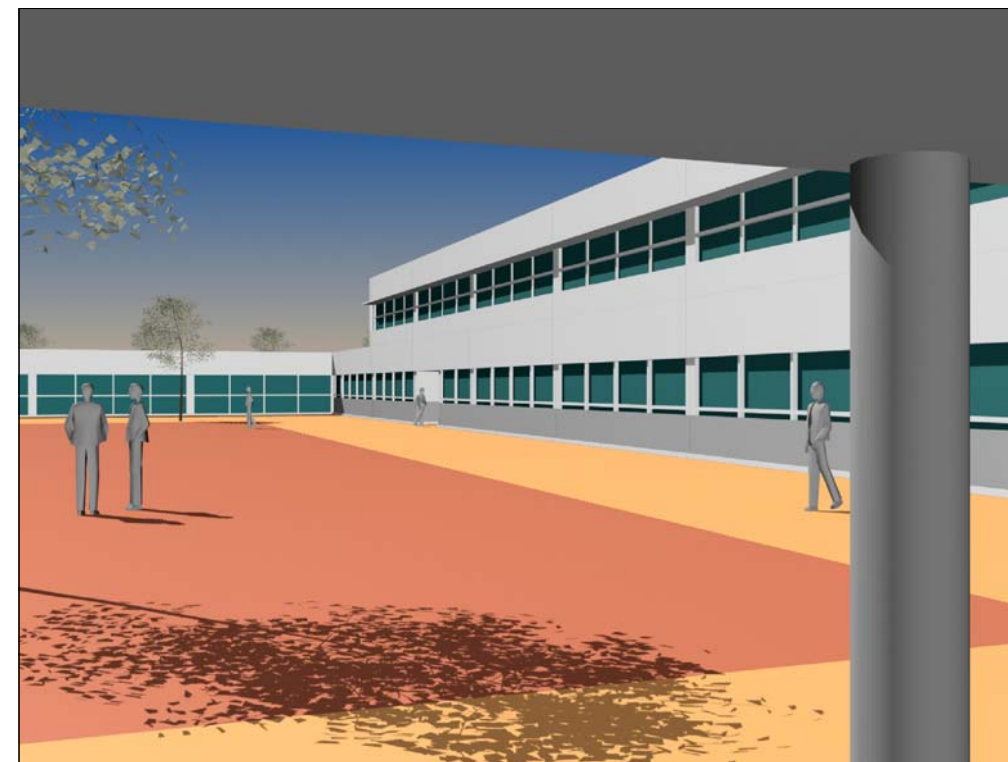
SUP. CONSTRUÏDA P. PRIMERA	1007,62
SUP. CONSTRUÏDA P. BAIXA	1992,60
SUP. CONSTRUÏDA TOTAL	3000,22 m <sup>2</sup>





- 1 PILAR FORMIGÓ PREFABRICAT
- 2 JASSERA FORMIGÓ PREFABRICAT
- 3 FORJAT ALVEOLAR – PERPENDICULAR A FAÇANES LONG.
- 4 PANNELL DE FAÇANA – FORMIGÓ PREFABRICAT
- 5 AÏLLAMENT TÈRMIC / IMPERMEABILITZACIÓ COBERTA
- 6 FUSTERIA ALUMINI / VIDRE CLIMALIT – LAMINAT
- 7 ACABAT EXTERIOR CERÀMIC
- 8 RECOBRIMENT INTERIOR – CARTRÓ-GUIX I AÏLLAMENT
- 9 PAVIMENT INTERIOR
- 10 FONAMENTS
- 11 SOLERA DE FORMIGÓ

FAÇANES – SOLUCIÓ TIPUS  
LLEGENDA ELEMENTS PRINCIPALS



VISTA EXTERIOR DES DEL PORXO



VISTA INFANTILS, PISTA I GIMNÀS