



UNIVERSITAT POLITÈCNICA DE CATALUNYA
BARCELONATECH
Escola d'Enginyeria de Barcelona Est

TREBALL FI DE GRAU

Grau en Enginyeria Mecànica

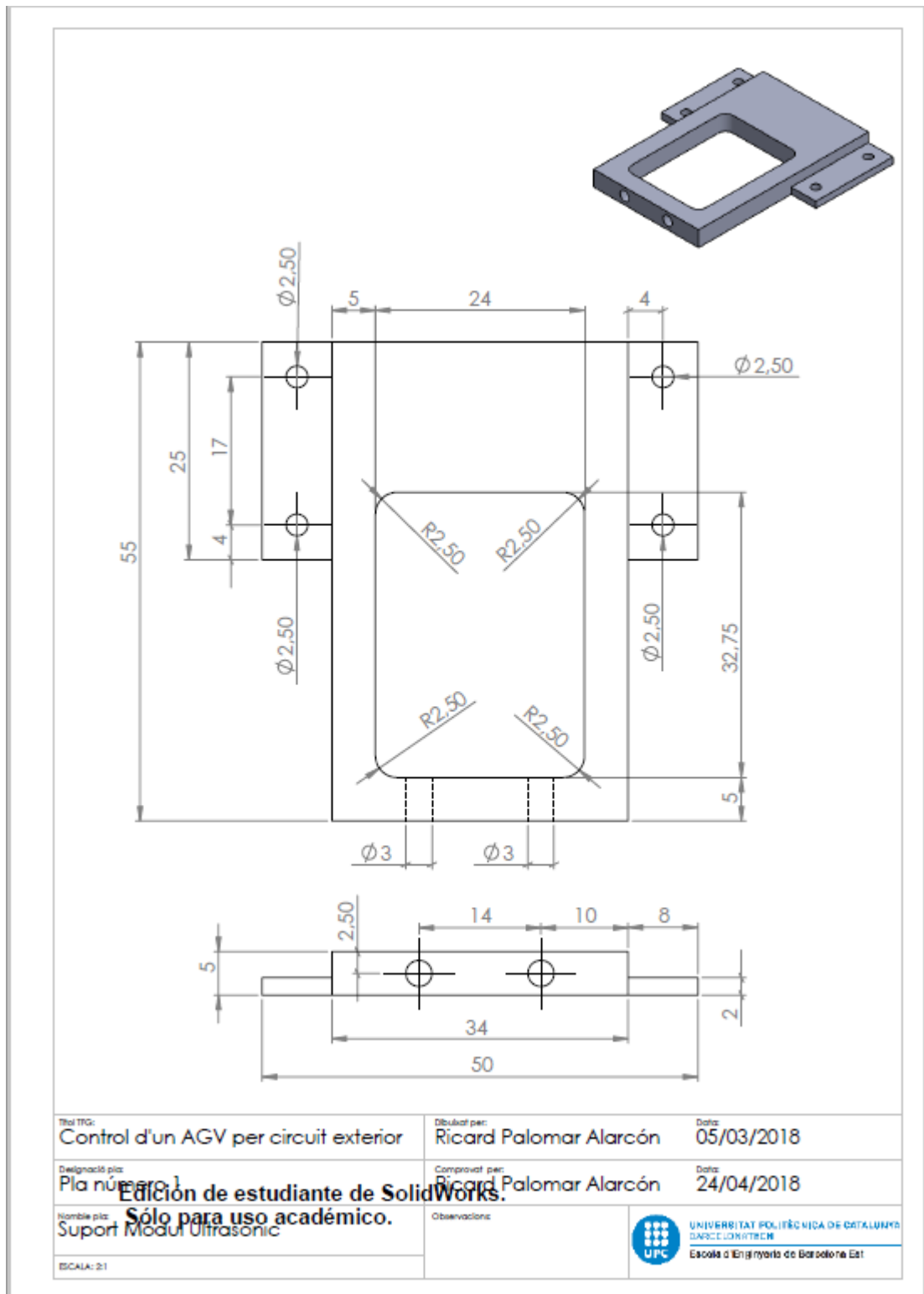
CONTROL D'UN AGV PER DESPLAÇAMENTS A L'AIRE LLIURE



Plànols

Autor: Ricard Palomar Alarcón
Director: Joan Domingo Peña
Convocatòria: Maig 2018

Annex C: Plànol peça Suport Mòdul Ultrasònic



Annex D: Plànol peça Suport MPU-9250

