

## Pasarela metálica

### MATERIALES DIGERIDOS

Material	Unidad	Cantidad	Peso (kg)
Tablero	m		
Estructura principal			
Perfiles IPE 300	47	1.983	
Subestructura			
Perfiles LF 120	63	781	
Pavimento			
Perfiles UF 80	925	4.403	
Barandilla y pasamanos			
Perfiles UF 80	462	2.201	
Apoyos			
Perfiles HEB 140	17	573	
<b>Total</b>	<b>2.082 m</b>	<b>9.941 kg</b>	

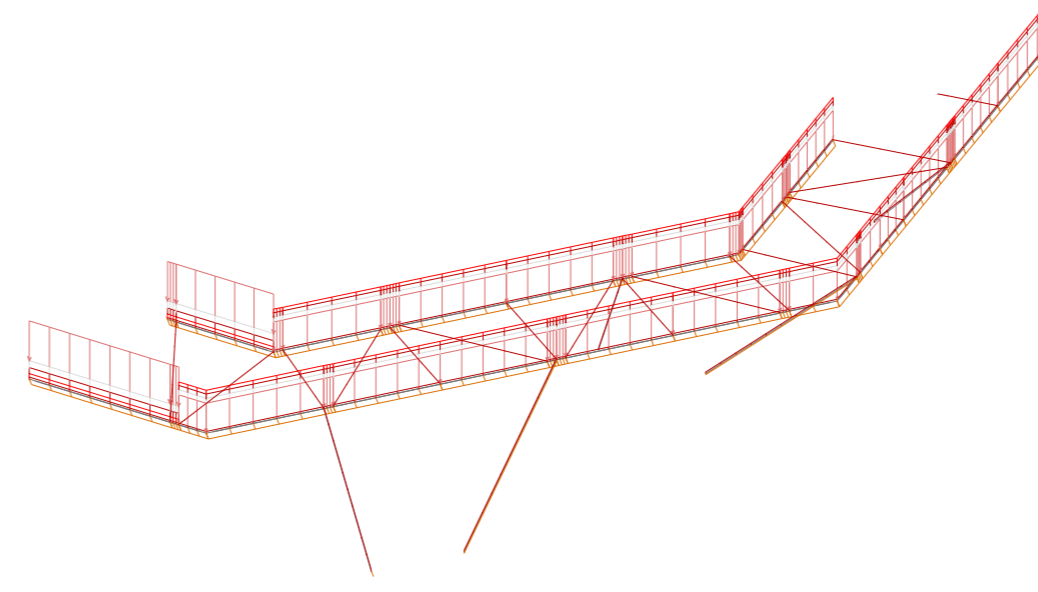
### ANÁLISIS ESTRUCTURAL

La gran rigidez de las piezas que forman la estructura permite colocar los apoyos en los puntos necesarios para que la estructura pueda adaptarse al muro de contención existente.

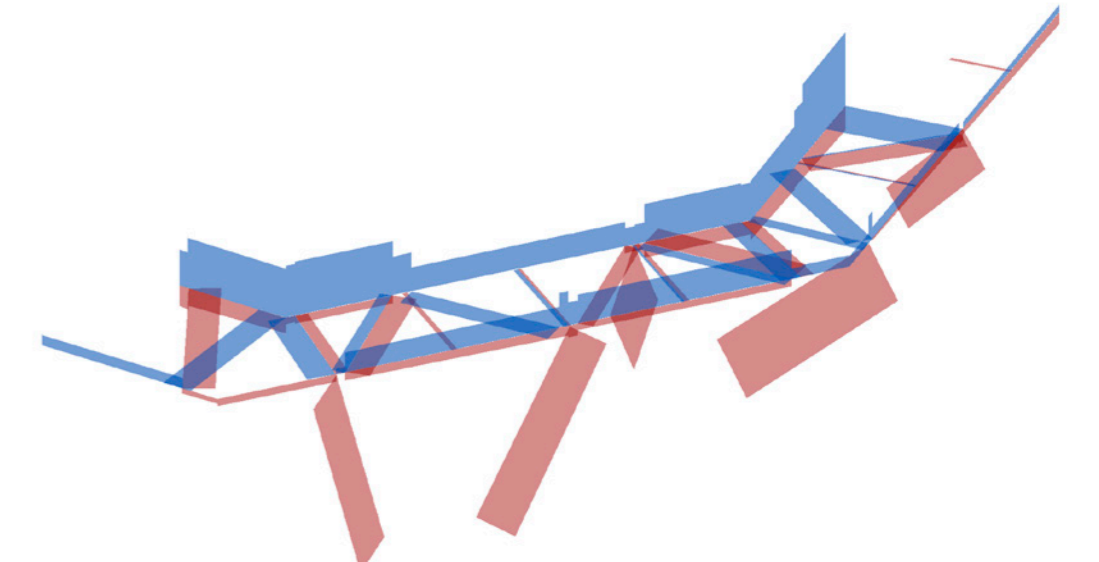
Para la aplicación de las cargas y cálculo de la estructura se ha seguido la instrucción IAP-11, que regula las acciones en puentes y pasarelas. Las cargas aplicadas son, por tanto: el peso propio de la estructura, las cargas permanentes, la sobrecarga de uso –teniendo en cuenta también una carga horizontal sobre el tablero–, la acción del viento y la nieve.

Cargas permanentes	
Placas pavimento	0,76 kN/m <sup>2</sup>
Barandilla y pasamanos	0,79 kN/m
Sobrecarga de uso	
Carga vertical	5,00 kN/m <sup>2</sup>
Carga horizontal (10%)	0,50 kN/m
Acción de la nieve	
Altitud 800m, s <sub>n</sub> =1,1)	0,88 kN/m <sup>2</sup>
Acciones de viento	
Empuje sobre el tablero	1,83 kN/m <sup>2</sup>
Empuje sobre pilas	2,23 kN/m <sup>2</sup>

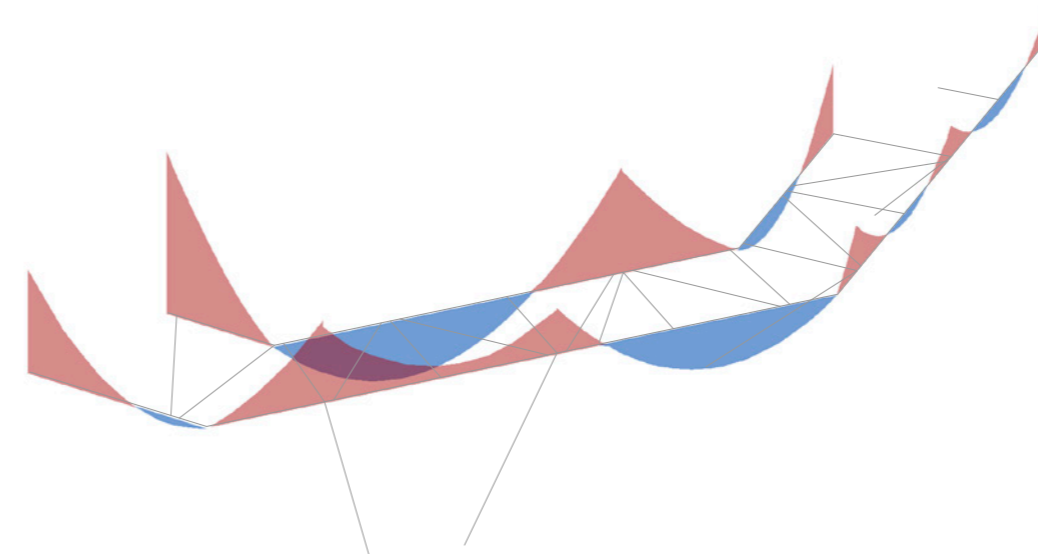
Estas cargas se han aplicado repartidas linealmente sobre las vigas, ya que las placas que forman el tablero las transmiten homogéneamente a éstas.



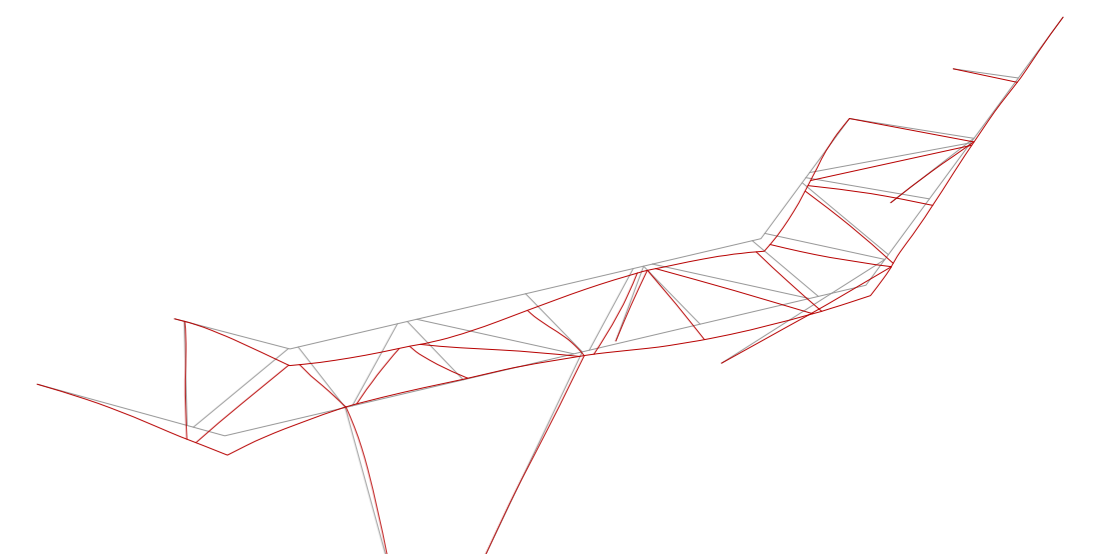
ESTADO DE CARGAS



AXILES X0,1



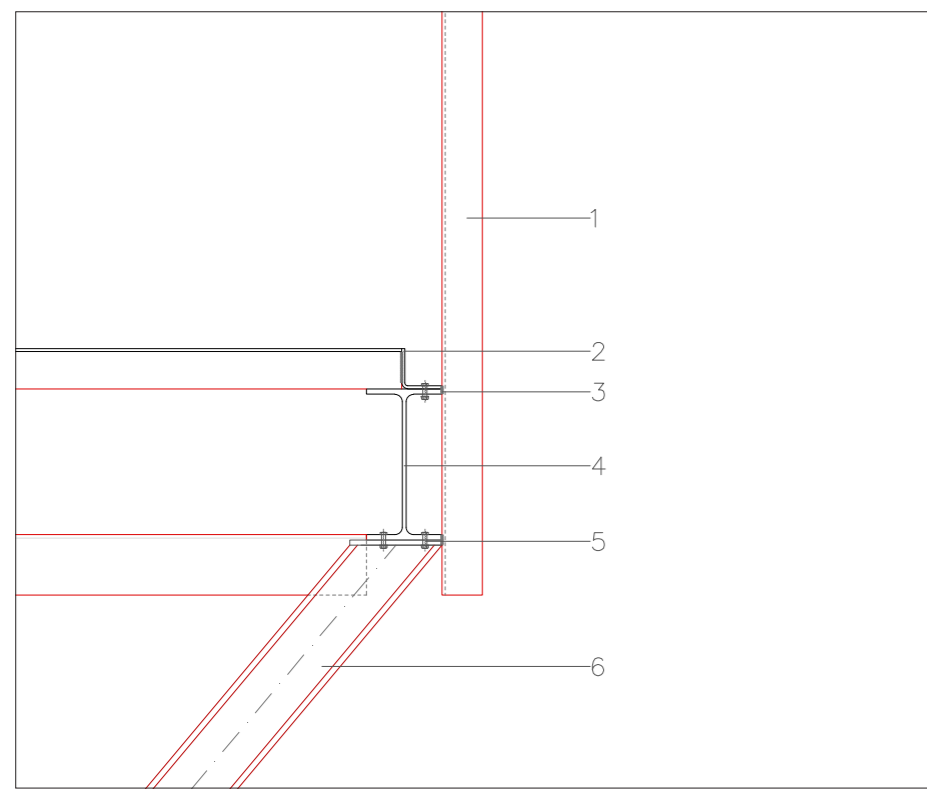
MOMENTO FLECTOR X0,25



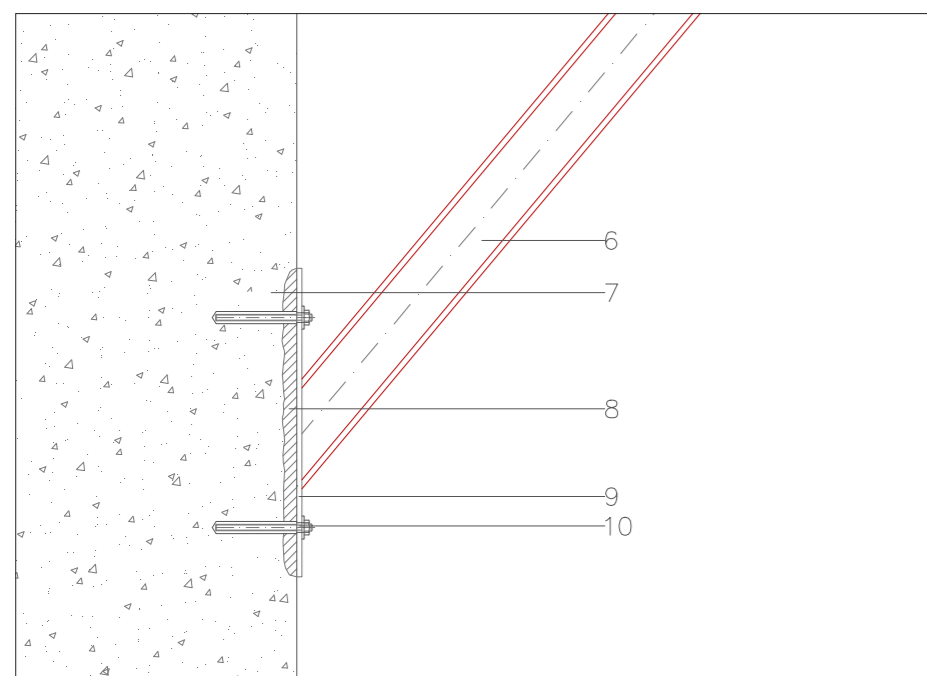
DEFORMADA X30

### DETALLES DE LAS UNIONES

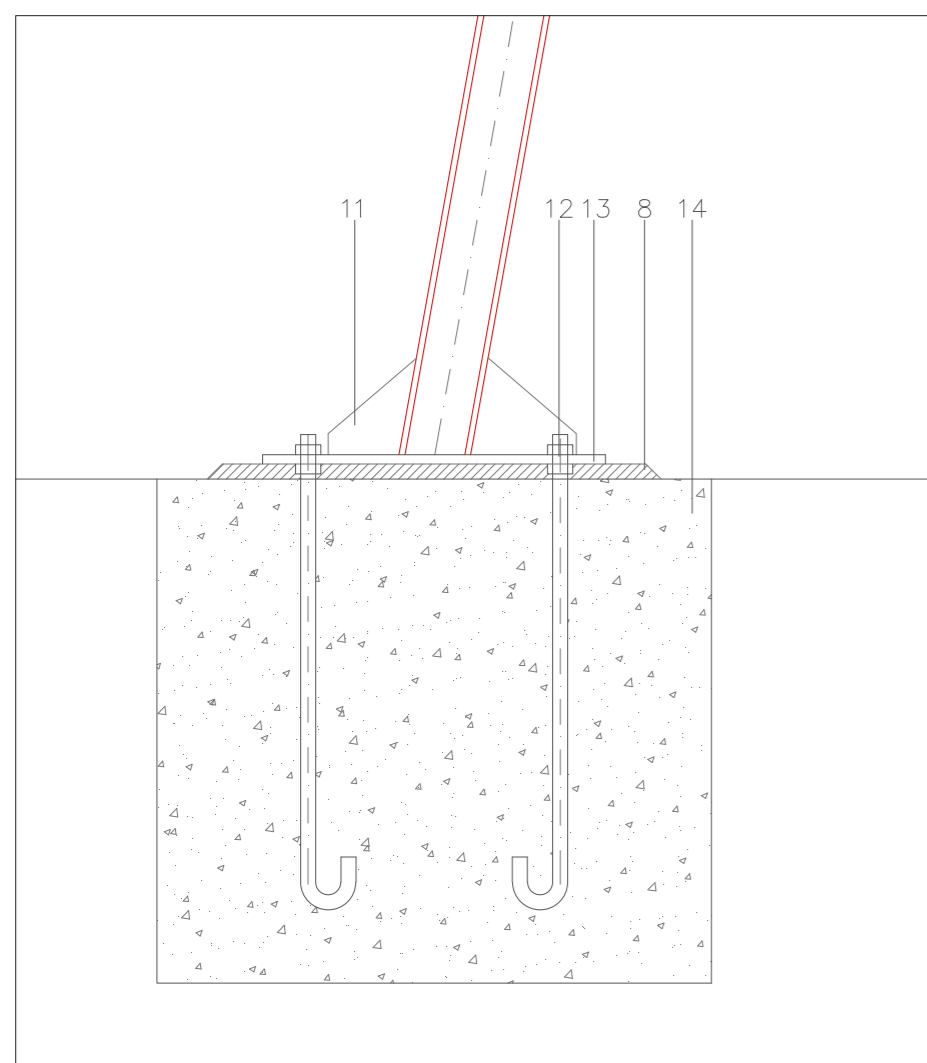
#### D01. ENCUESTRO VIGA-PILAR



#### D02. ENCUESTRO VIGA-MURO



#### D03. ENCUESTRO PILAR-SUELO



E 1:15

- 1 Barandilla con perfil de acero reutilizado /L 120 mm/
- 2 Perfiles metálico reutilizado /L 120 mm/
- 3 Unión soldada
- 4 Perfil metálico reutilizado /IPN 300/
- 5 Unión atornillada /tornillos M10/
- 6 Perfil metálico reutilizado /HEB 140/
- 7 Muro de contención de hormigón existente
- 8 Mortero de nivelación
- 9 Placa de anclaje acero inoxidable 304 /600x600mm/e 12mm/
- 10 Tacos químicos /Fischer, ø12mm, l 160mm/
- 11 Cartelas de acero inoxidable 304 soldadas
- 12 Pernos de anclaje acero inoxidable 304 /ø32mm/
- 13 Placa de anclaje acero inoxidable 304 /680x680mm/e 18mm/
- 14 Zapata de hormigón HA-25

### MONTAJE DE LA PASARELA

La construcción modular de la pasarela permite su montaje en taller –en el propio recinto de las naves hay una empresa dedicada a construcciones metálicas– y posterior puesta en obra por partes. El tablero se divide en tres secciones, que apoyan sobre los soportes previamente anclados al muro de hormigón existente y al terreno.

