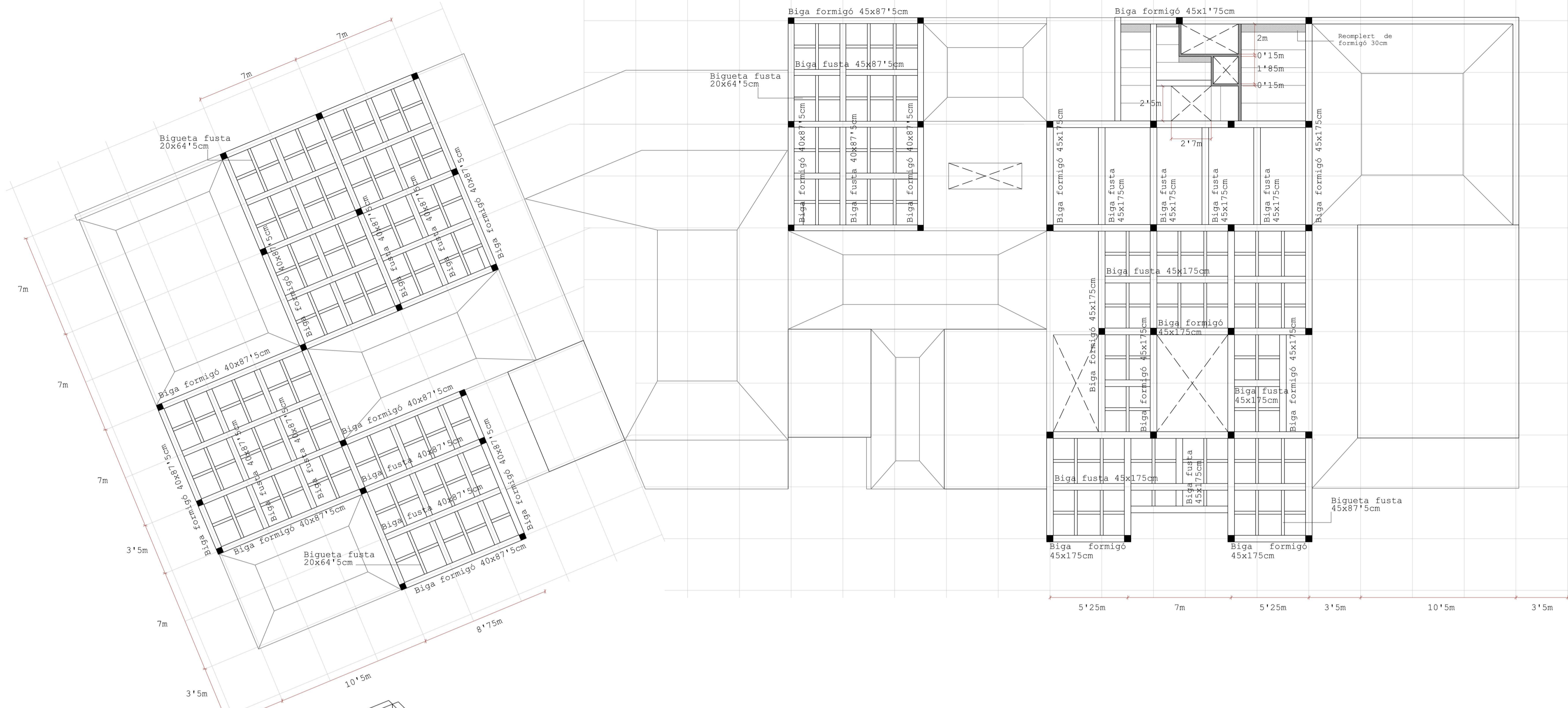
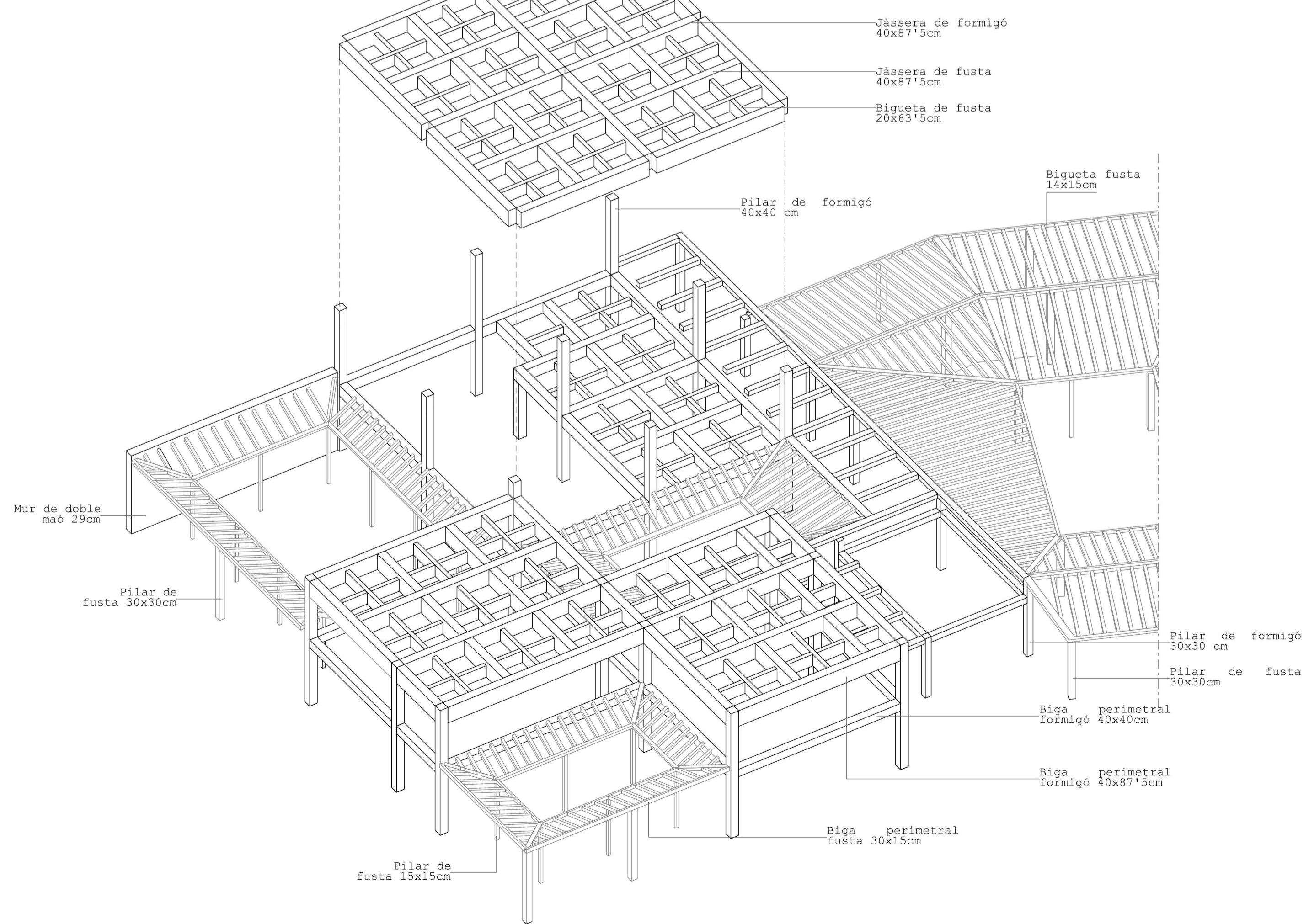


# Estructura

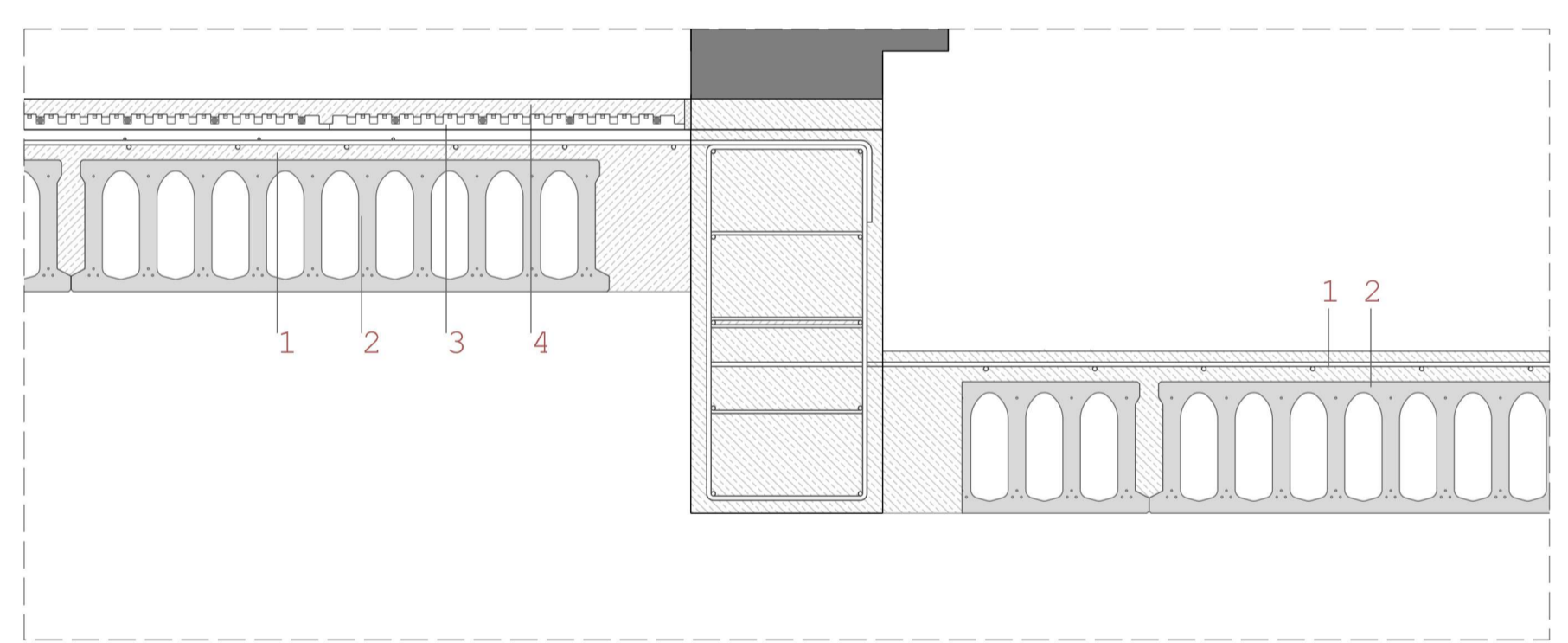
Planta coberta



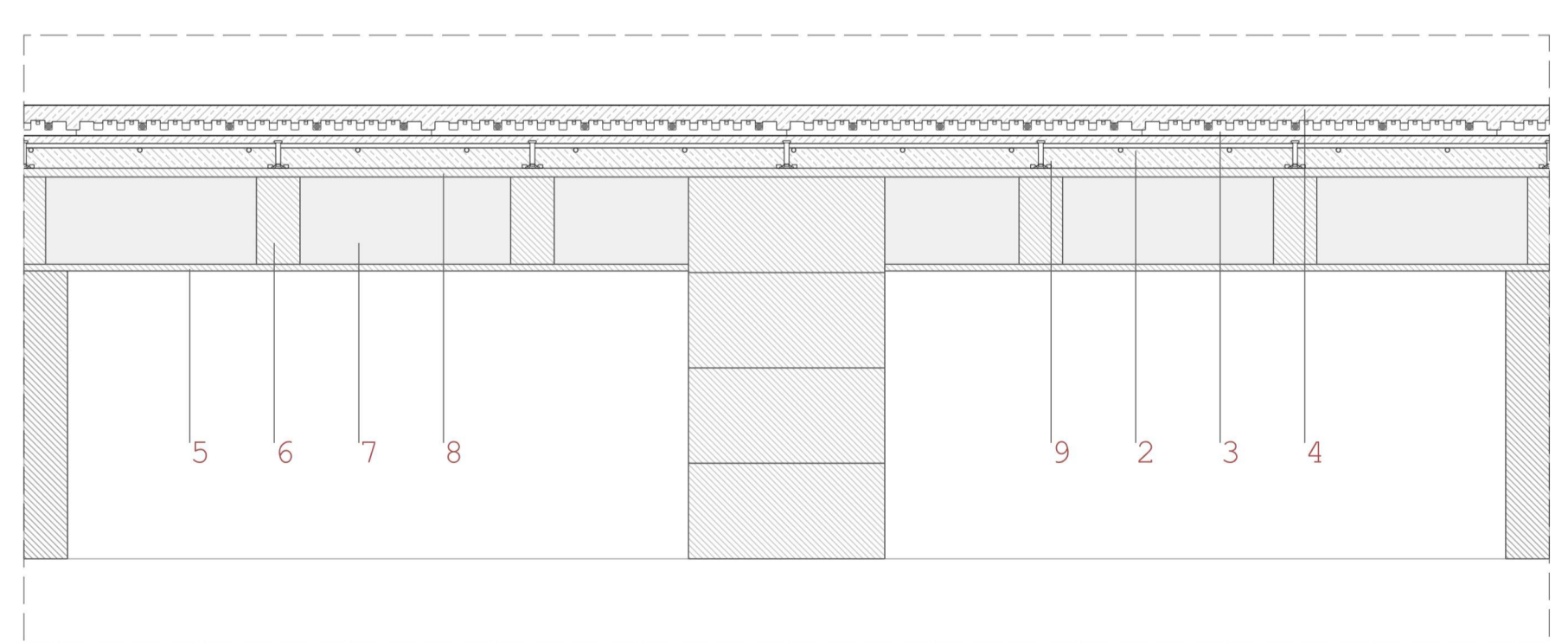
Axonometria estructura museu



Detall forjat planta baixa e: 1.15



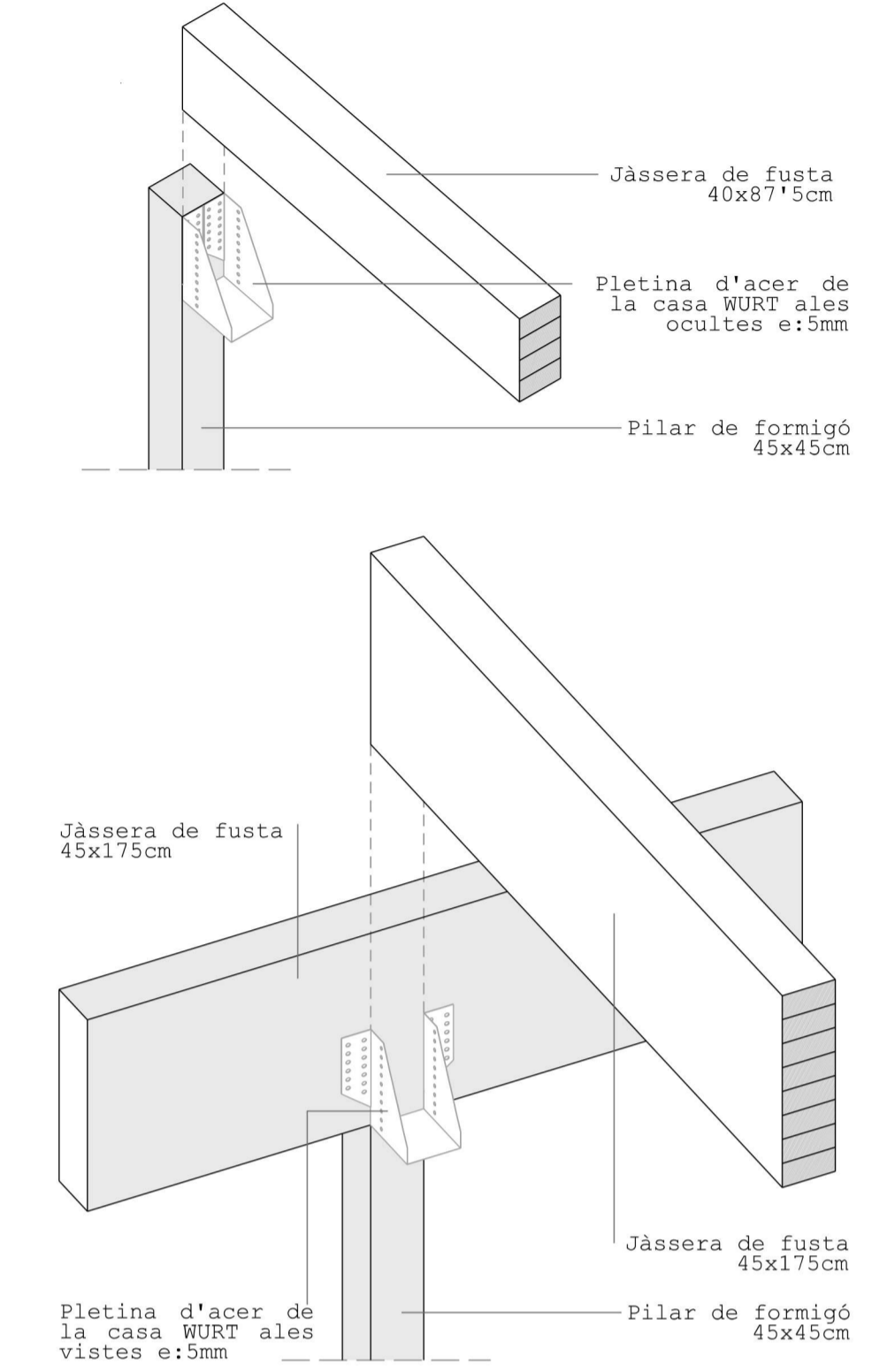
Detall forjat planta tipus e: 1.15



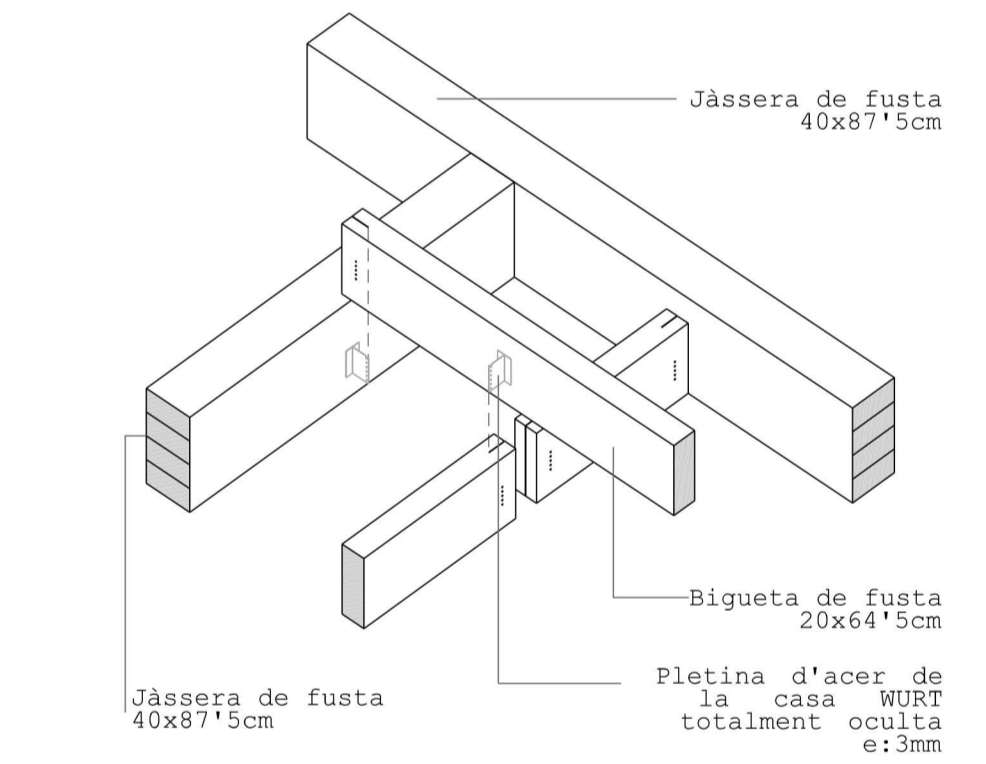
# Details unions

UNIONS FUSTA | FORMIGÓ

Per a les unions entre formigó i fusta utilitzem unions mecàniques a través de pletines. Per a les jàsseres més grans necessitem més reforçades sense que pugui estar amagat; per a la resta podem utilitzar pletines que quedin ocultes.



UNIONS FUSTA | FUSTA



LLEGENDA

**Forjat formigó**  
 1. Capa de compressió e: 7cm, formigó HA-25/B/20/Iib, amb malla electrosoldada de 25x25cm i diàmetre 6cm.  
 2. Placa alveolar GILVA de gruix 30cm.  
 3. Terra formigó pulit amb resines antifisuració e: 5cm  
 4. Instal·lació de terra radiant

**Forjat fusta**  
 5. Tauler de fusta estructural tech de dimensions 6500x1250x1'5mm.  
 6. Rastrells de fusta massissa de dimensions 10x20cm col·locats cada 50cm entre ells.  
 7. Aïllament acústic/tèrmic poliestirè extrudit XPS sense pell de la casa WEBER, dimensions 1'25x0'6x0,2m.  
 8. Tauler de fusta estructural tech de dimensions 6500x1250x2mm.  
 9. Connectors entre la part de fusta del forjat i el formigó perquè tot col·labori.

**丝** **Museu històric ruta de la seda**

Plànol Estructura  
 Ubicació Fengzhouzhen, Fujian, Xina  
 Escala 1/175 Orientació

Alumne Maria González García  
 Tutor Fernando Marzá  
 PFC - ETSAV - SETEMBRE 2018