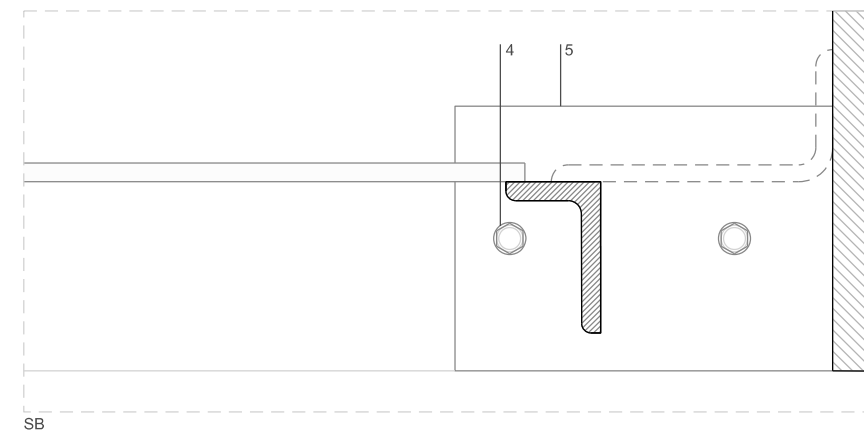
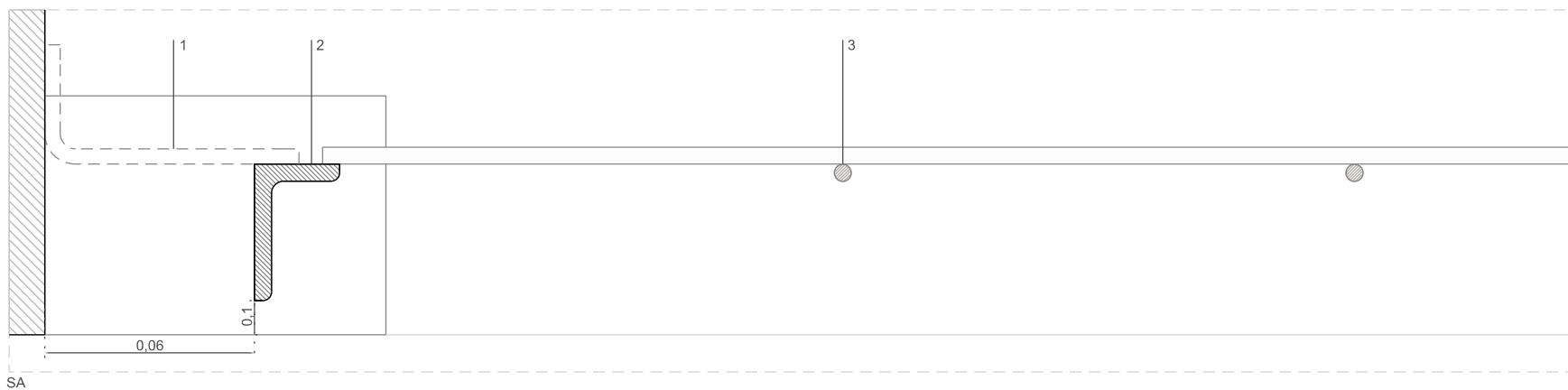
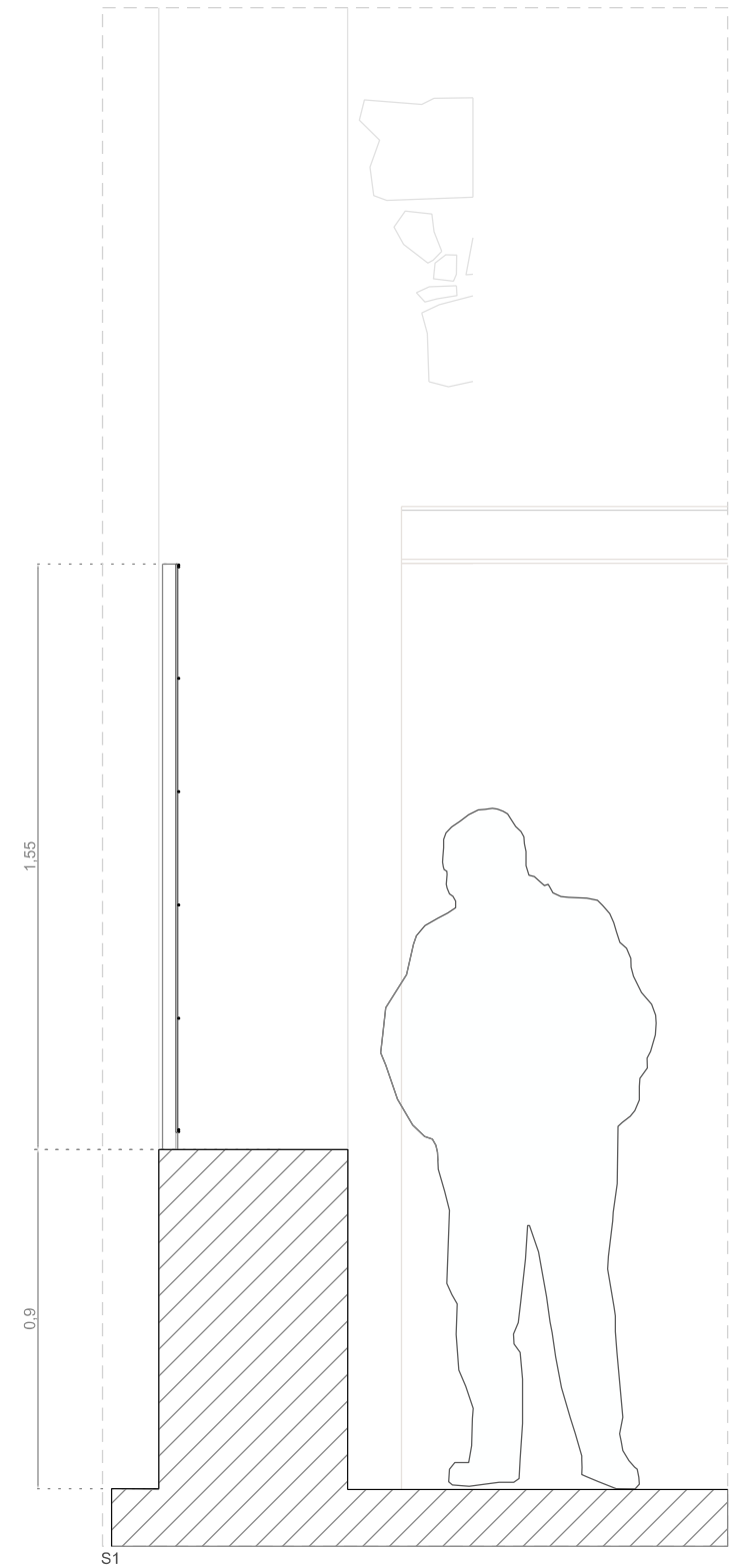
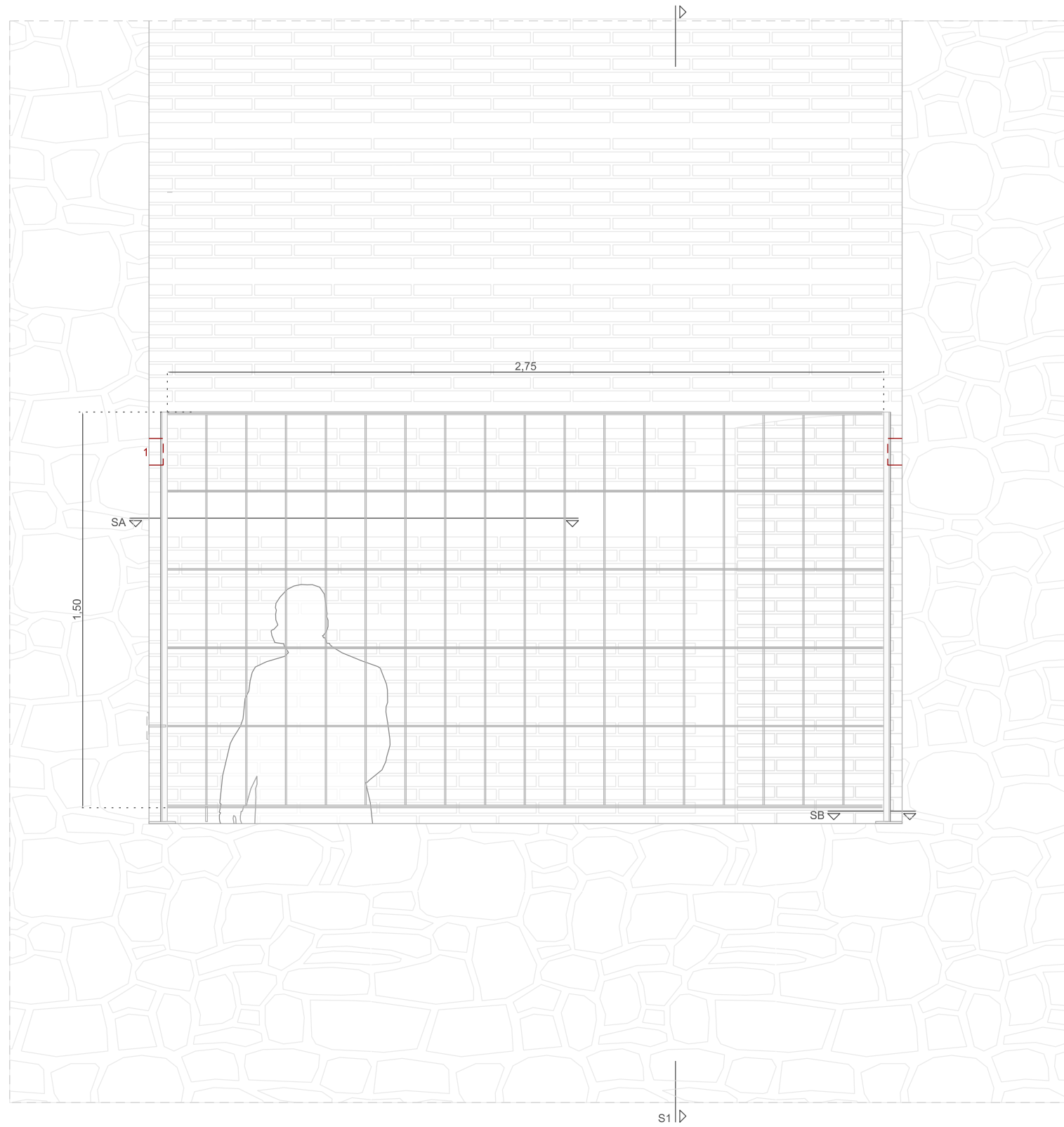


Porta galvanitzada en calent a taller.

- 1 perfil angular d'acer de 30  
longitud: 10 cm
- 2 perfil d'acer LD de 80 S-275 JR  
longitud: 2,60 m
- 3 frontissa d'acer inox.
- 4 perfil d'acer LD de 40 S-275 JR  
longitud: 2,40 m
- 5 armadura bàsica de 5 mm de diàmetre  
obertura entre barres: 15 x 30 cm
- 6 pletina d'acer S-275 JR de 0,5 x 2,5 x 240 cm
- 7 pletina d'acer JR de 0,5 x 2,5 x 5 cm, per evitar  
el moviment de la porta
- 8 tirant d'acer S-275 JR rodó de 5 mm de diàmetre  
cargol autoroscant
- 9 pletina d'acer de JR de 0,5 x 11 x 10 cm, per evitar
- 11 rodó d'acer S-275 JR 5 mm de diàmetre de reforç



- Barana galvanitzada en calent a taller.
- 1 perfil angular d'acer de 70, e; 5 mm  
longitud: 10 cm
  - 2 perfil d'acer LD de 40 S-275 JR  
longitud: 1,50 m
  - 3 armadura bàsica de 5 mm de diàmetre  
obertura entre barres: 15 x 30 cm
  - 9 cargol autoroscant
  - 10 pletina d'acer de JR de 0,5 x 10 x 7 cm, per evitar
  - 11 rodó d'acer S-275 JR 5 mm de diàmetre de reforç