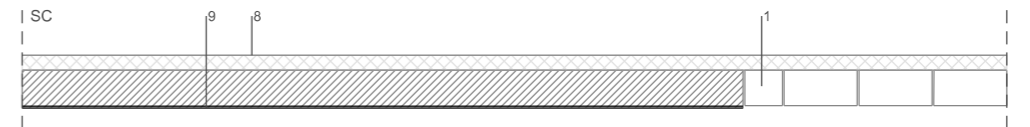
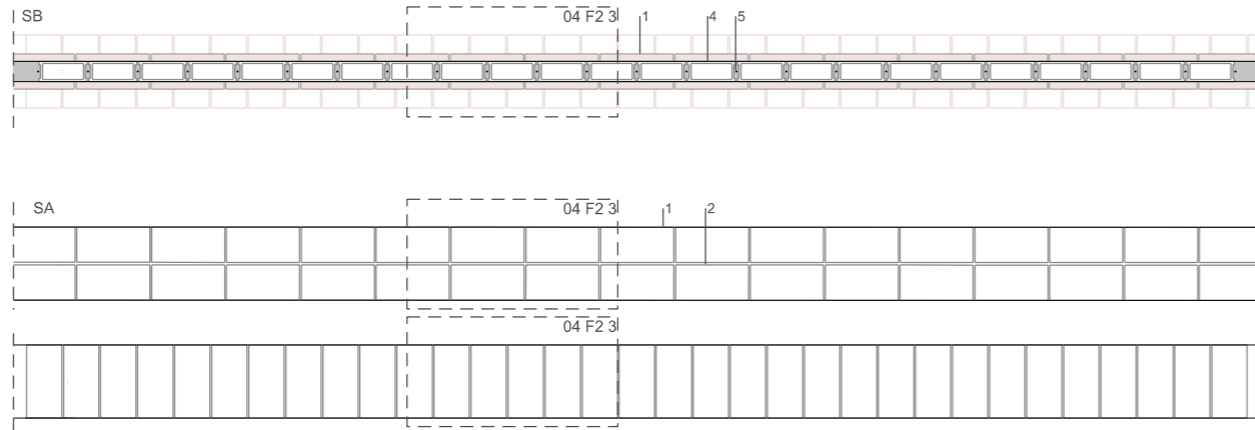


LLEGENDA

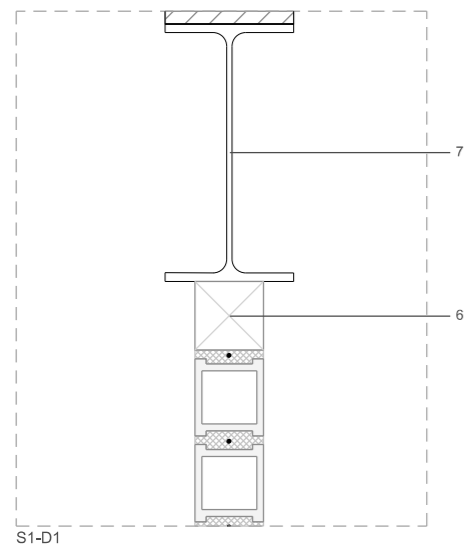
- 1 maó massís de 0,14 x 0,04 x 0,29 m.
- 2 juntes de morter de ciment de 1 cm verticalment i 0,7 cm horitzontal.
- 3 armadures murfor: RND.4/ E-100 mm horitzontals RND.4/ E-200 mm verticals
- 4 pavés incolor satinat de 0,09 x 0,19 x 0,08 m.
- 5 armadura corrugada d'acer de 4 mm de diàmetre
- 6 tac de fusta
- 7 IPE de 300 (existent)



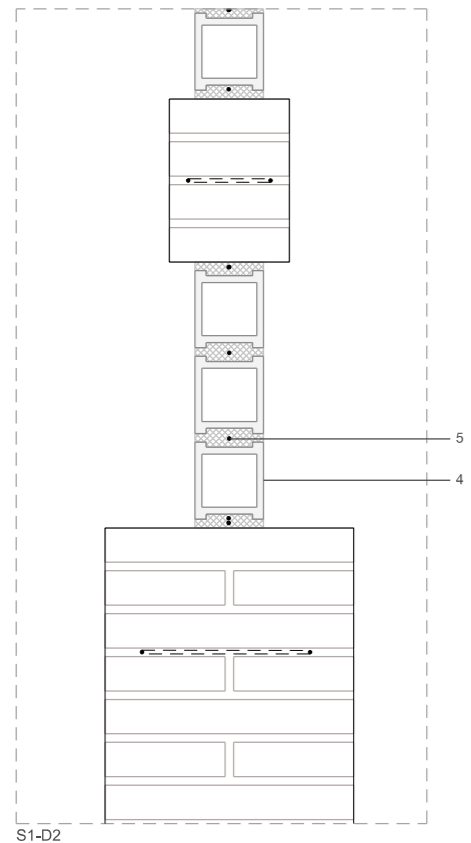
ACABATS DEL ELEMENTS EXISTENTS

- 8 suro, e: 6 cm
- 9 neteja amb hidroarena
- 10 neteja amb "hidroarena", consolidació i rejuntat amb ciment
- Coronament coberta
- 11 Coronament de paret, amb peça especial de ceràmica amb dos costats en esquadra d'acabat fi, de color vermell, amb morter de calç i rejuntat amb beurada CG1

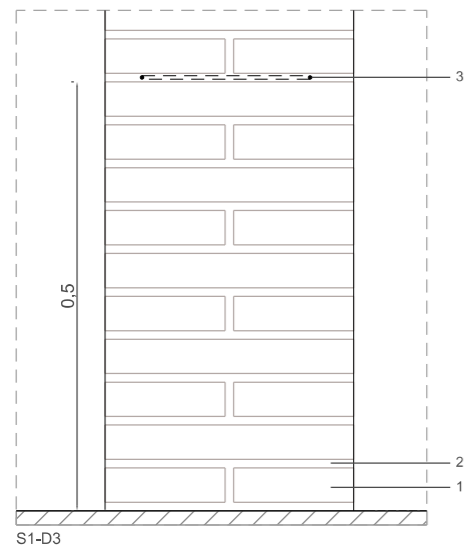
Detalls façana



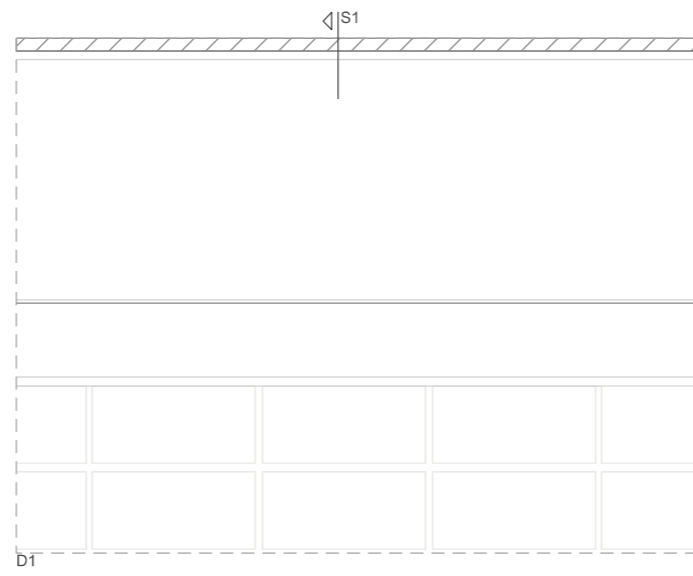
S1-D1



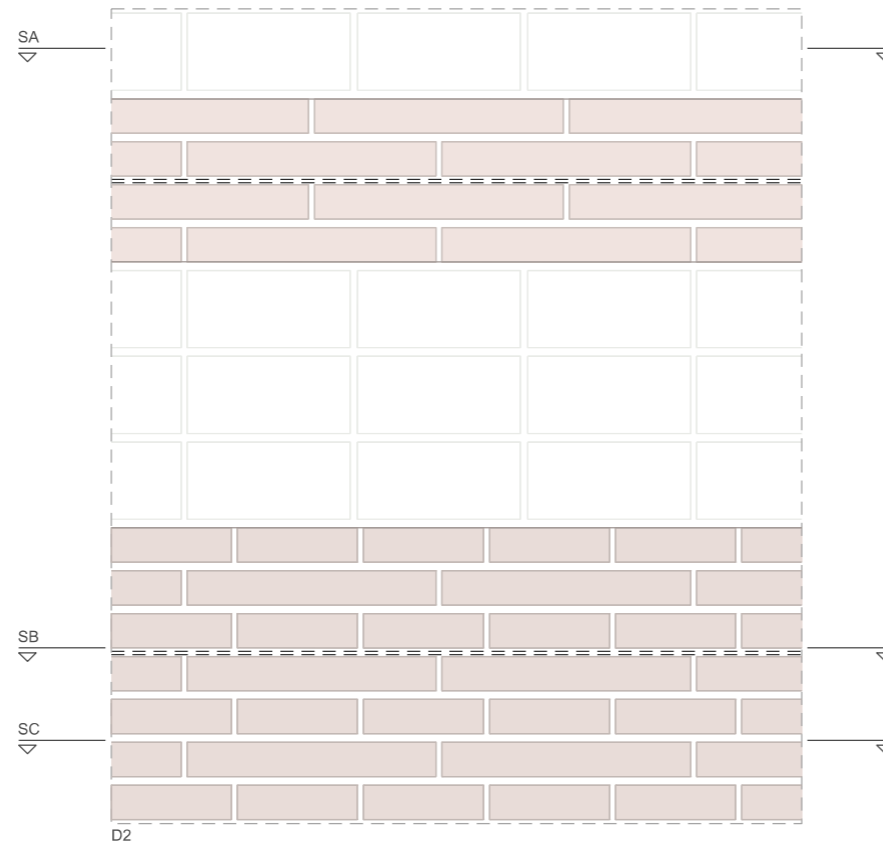
S1-D2



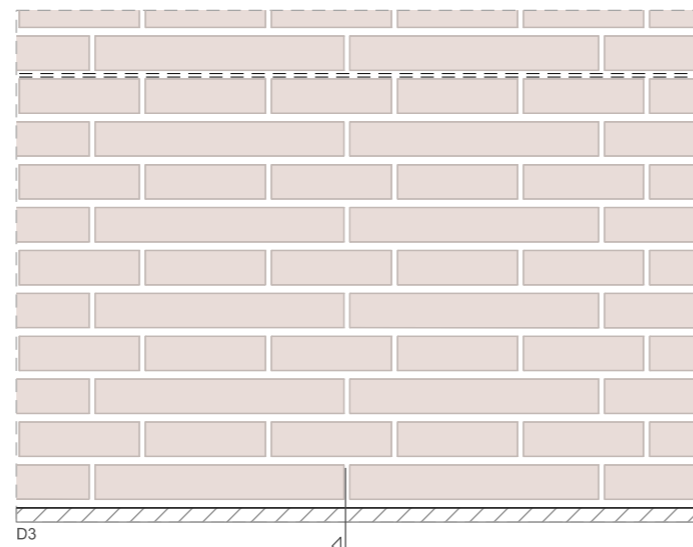
S1-D3



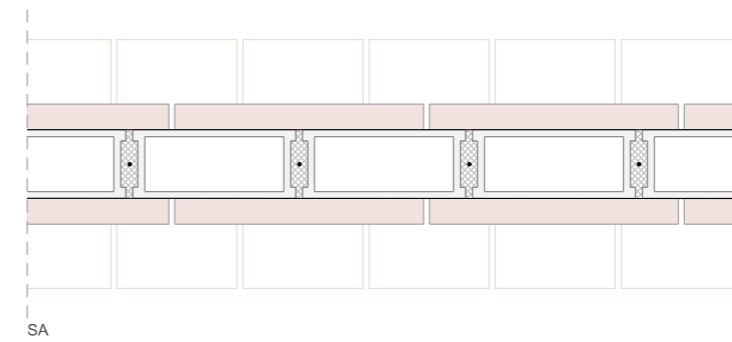
D1



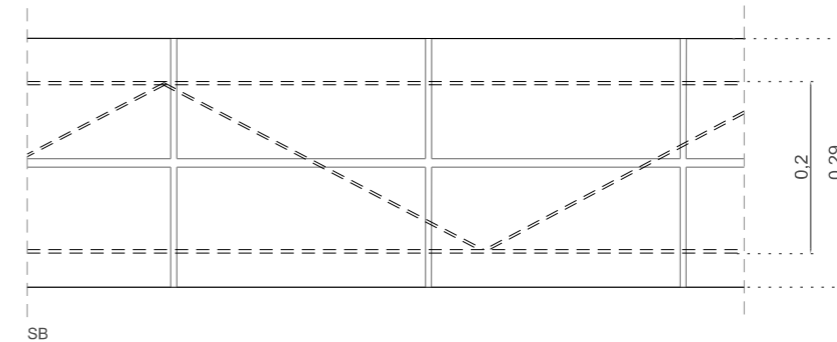
D2



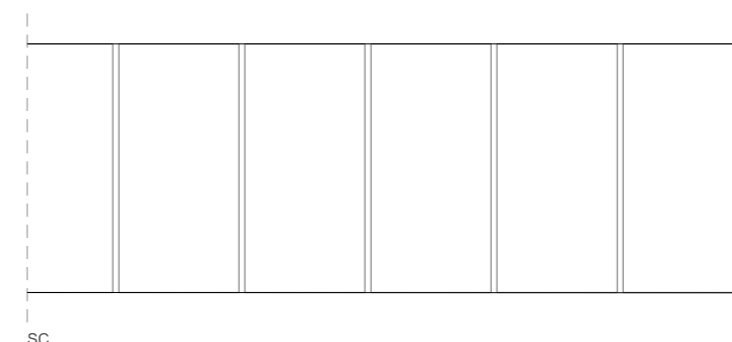
D3



SA



SB



SC

LLEGENDA

- 1 maó massís de 0,14 x 0,04 x 0,29 m.
- 2 juntes de morter de ciment de 1 cm verticalment i 0,7 cm horitzontment.
- 3 armadures murfor: RND.4/ E-100 mm RND.4/ E-200 mm
- 4 pavés incolor satinat de 0,09 x 0,19 x 0,08 m.
- 5 armadura corrugada d'acer de 4 mm de diàmetre
- 6 tac de fusta
- 7 IPE de 300 (existent)