

# Laboratorio E3PACS de Investigación en Micro-Redes

R. Piqué<sup>1</sup>, F. Casellas<sup>1</sup>, R. Bargalló<sup>3</sup>, F. Guinjoan<sup>2</sup>, G. Velasco<sup>1</sup>,  
H. Martínez<sup>1</sup> y J. Puig-Casteràs<sup>1</sup>

<sup>1</sup> Departamento de Ingeniería Electrónica. Escuela de Ingeniería de Barcelona Este – EEBE (UPC)

<sup>2</sup> Departamento de Ingeniería Electrónica. Campus Nord – UPC

<sup>3</sup> Departamento de Ingeniería Eléctrica. Escuela de Ingeniería de Barcelona Este – EEBE (UPC)

Contacto: robert.pique@upc.edu

**Resumen**—En este trabajo se presenta el nuevo laboratorio E3PACS de investigación en micro-redes, sus características y equipamientos. Dicho laboratorio se encuentra situado en el edificio A de la *Escola d'Enginyeria de Barcelona Est* (EEBE), en el nuevo campus *Diagonal-Besòs* de la *Universitat Politècnica de Catalunya* (UPC), un campus con reconocimiento de excelencia internacional en energía. A lo largo del presente trabajo, se dará a conocer a la comunidad científica el estado del citado nuevo laboratorio de altas prestaciones, desarrollado durante los últimos dos años y medio y financiado totalmente con fondos públicos.

**Palabras clave**—generación descentralizada de energía eléctrica, energías renovables, *smart microgrid*, *energy management system* (EMS), micro-redes reconfigurables.

## I. INTRODUCCIÓN

LA creación de la *Escola d'Enginyeria de Barcelona Est* [1] en el nuevo *Campus Diagonal-Besòs* (CDB) por parte de la UPC y la sinergia cómplice del Gobierno Catalán, permite disponer de dos condicionantes de especial relevancia para el proyecto global del nuevo campus.

Por un lado, se impone una reestructuración de los grupos de investigación y sus laboratorios ubicados, hasta julio de 2016, en la *Escola Universitària d'Enginyeria Tècnica Industrial de Barcelona* (EUETIB), con la finalidad de hacerlos más competitivos frente a la nueva situación; por otro lado, la *Generalitat de Catalunya* lanza un paquete de ayudas de cofinanciación UPC-FEDER para la mejora de las infraestructuras de los grupos de investigación que se trasladarán al CDB: los de la EUETIB (conjuntamente con toda la Escuela), más los grupos de investigación de las áreas de ingenierías química y de materiales de la *Escola Tècnica Superior d'Enginyeria Industrial de Barcelona* (ETSEIB).

El primer punto es el que origina el desarrollo del nuevo **laboratorio E3PACS** (Energía Eléctrica, Electrónica de Potencia, Automatización y Control de Sistemas), resultado de la fusión de tres laboratorios de la EUETIB coparticipados por diversos grupos de investigación de la UPC con reconocimiento SGR de la *Generalitat de Catalunya*.

El segundo punto permite al grupo de investigación EPIC (*Energy Processing and Integrated Circuits*) de la UPC (y el de mayor número de investigadores en E3PACS), participar en la convocatoria de dichas ayudas del Fondo Europeo de Desarrollo Regional (FEDER) y obtener los recursos económicos para la ampliación del laboratorio E3PACS [2].

En este trabajo se indicarán las principales características de este nuevo laboratorio de investigación en micro-redes de la UPC.

## II. MICRO-REDES: CONCEPTO, ESTRUCTURA Y CAPAS

### A. Concepto de Micro-red

Conceptualmente se puede interpretar una micro-red como un sistema capaz de satisfacer las necesidades de consumo energético de ciertas cargas, mediante producción de energía cerca de dichas cargas.

El concepto de micro-red se debe a Robert Lasseter [3], quien lo acuñó en 1998. De acuerdo con dicho autor, una micro-red (**microgrid**) es un sistema descentralizado de generación de energía (con profusión de energía eléctrica) basado en

- Fuentes de generación distribuida (DG, *Distributed Generation*) de energía, con uso de energías renovables.
- El control de los flujos de potencia (PFC, *Power Flow Control*).
- Uso de sistemas de almacenaje de energía (ESS, *Energy Storage Systems*).

Además, la *microgrid* debe poder funcionar conectada a la red general de distribución de energía eléctrica, o de forma independiente, es decir, aislada.

Una micro-red puede adquirir características “inteligentes” (*smart*) si se usan, además, algunos de los siguientes aspectos:

- Configuración física y lógica mediante capas (*layers*) tipo CIM (*Computer Integrated Manufacturing*).
- Capacidades SCADA (*Supervisory Control And Data Acquisition*): detección de fallos, su diagnosis y absorción de los mismos mediante redundancias estructurales.

- Utilización de técnicas de la Electrónica de Potencia (como por ejemplo CUPS, *Custom Power Systems*) y de la Instrumentación avanzada (*Smart Metering*).

La utilización de los anteriores aspectos permite la denominación de micro-red “inteligente”, *smart microgrid*.

La coordinación y la supervisión del funcionamiento de los distintos bloques de una micro-red, implica la utilización, en la misma, de tres “buses”: energía, comunicaciones y control.

### B. Estructura de Micro-red

El concepto de micro-red de Lasseter permite una visión estructural de una micro-red, como por ejemplo la indicada en la figura 1, correspondiente a una micro-red híbrida MEDSolar [4,5], en la que se pueden identificar los bloques anteriormente descritos.

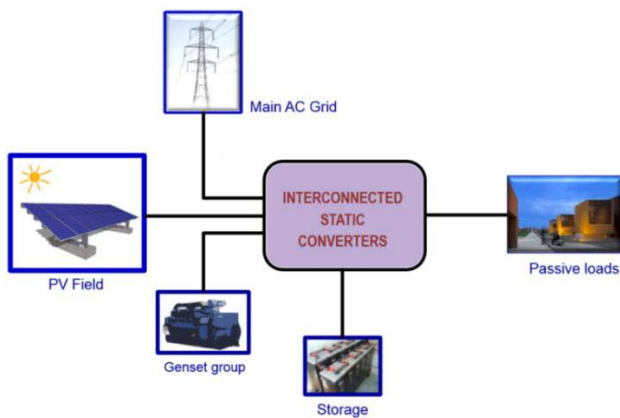


Fig. 1. Estructura en bloques de una micro-red híbrida MEDSolar.

### C. Capas jerárquicas en las micro-redes

La utilización de un modelo de capas o niveles CIM en las micro-redes permite emplear jerarquías tanto a nivel estructural (*hardware*) como funcional (*software*). Habitualmente, en las micro-redes se utilizan [6] tres niveles jerárquicos.

Este concepto es particularmente aplicable a los Sistemas de Gestión de Energía (EMS, *Energy Management System*) de las micro-redes, los cuales suelen implementarse según la figura 2.

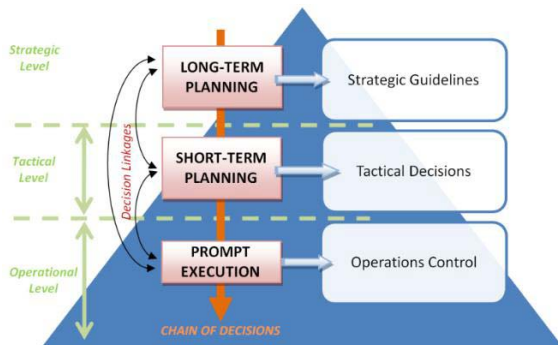


Fig. 2. EMS de tres niveles de una micro-red (MEDSolar).

Esta jerarquización permite la operatividad y control de la micro-red (flujos de potencia, estrategias energéticas, políticas

económicas, etc.) desde un nivel muy bajo (nivel operativo) como el de los buses de campo y tiempos de muestreo del orden de los ms, hasta el nivel más alto (nivel estratégico) en el que se pueden implementar funciones de optimización o de políticas energéticas, con tiempos desde los días hasta las semanas o superiores.

### III. EQUIPAMIENTO INICIAL DE E3PACS

Antes del traslado de la EUETIB al CDB, ya se disponía de un laboratorio E3PACS, resultado, como ya se ha indicado, de la fusión de tres laboratorios de investigación. En una de sus salas, existía infraestructura orientada a la investigación en micro-redes. Dichas capacidades se obtuvieron, entre otros, con recursos públicos de proyectos competitivos, como por ejemplo el Proyecto MEDSolar [4,6].

Entre los equipamientos disponibles en esta primera etapa del laboratorio E3PACS, existía la capacidad de configurar una micro-red monofásica de baja potencia en base a los siguientes elementos:

- Campo fotovoltaico de 3,1 kWp, formado por 18 módulos Suntech STP175S-24/Ac. Módulos cableados individualmente para poder reconfigurar el campo fotovoltaico desde el laboratorio.
- Matriz de conmutación basada en relés para la configuración dinámica del campo fotovoltaico anterior.
- Emulador de generación eólica Agresa basado en un conjunto programable mediante variador de frecuencia de motor y generador síncronos (6 kW; 3,8 kVA). Su programación permite la emulación de un generador eólico.
- Emulador programable de red monofásica Pacific Smart Source 112AMX-UPC12, de 1,2 kW.
- Carga electrónica programable de CC y de CA Chroma 63802, de 1,8 kW, 18 A y 350 V.
- Emuladores de campo fotovoltaico, SAS (*Solar Array Simulator*) (hasta 2,5 kWp), Agilent modelos E4360A (1,2 kW), E4350B (480 W) y 6060B (2x360 W).
- Sistema de Alimentación Ininterrumpible Salicrú UPS-400, de 2,8 kW/4 kVA.
- Dos unidades SAI Hewlett-Packard Power Trust II A1356A, de 3 kVA, 240 V.
- Dos unidades de baterías de Hewlett-Packard Power Trust II A1357A, cada una de ellas con 12 baterías de 12 V, 8 Ah. Asociación de baterías configurable.
- Dos ultracondensadores Nesscap de 130 V y 6,9 F.
- Conjunto de 6 inversores fotovoltaicos de inyección a red de entre 700 W a 2,2 kW, de SMA, modelos Sunny Boy.
- Sistema de control, adquisición y simulación PXI basado en FPGA Virtex 5, con capacidades de tiempo real, de National Instruments, PCI Express de 8 ranuras y 7 Gb/s.
- Etapas de potencia CA-CC a CC-CC con bus de continua y 10 kW, Semikron SKS35FB6U+E1C.
- Medidor de potencia Yokogawa WT1600.
- Accesorios de maniobra, medida y control, así como instrumentación electrónica diversa.

En las figuras siguientes se recogen algunos de estos equipos.



Fig. 3. Campo fotovoltaico de 3,1 kWp en la extinta EUETIB.



Fig. 6. Montaje experimental de la micro-red mostrada en la figura 5. A la izquierda se puede apreciar el conjunto de monitorización y control basado en PXI, y a la derecha el rack con los componentes de la micro-red de la figura anterior.



Fig. 4. De arriba a abajo: Emulador de campo fotovoltaico (E3460 de 1,2 kWp), emulador de red (112AMX, 1,2 kW) y carga electrónica CC y CA programable (63802, de 1,8 kW).

Mediante el anterior equipamiento se puede configurar una micro-red monofásica para realizar ensayos a baja potencia tanto mediante emulación de fuentes renovables y cargas, así como mediante fuentes y cargas reales.

Los sistemas de control y de comunicaciones permiten, asimismo, la simulación y el ensayo de estrategias energéticas y el desarrollo de sistemas de gestión de energía (EMS).

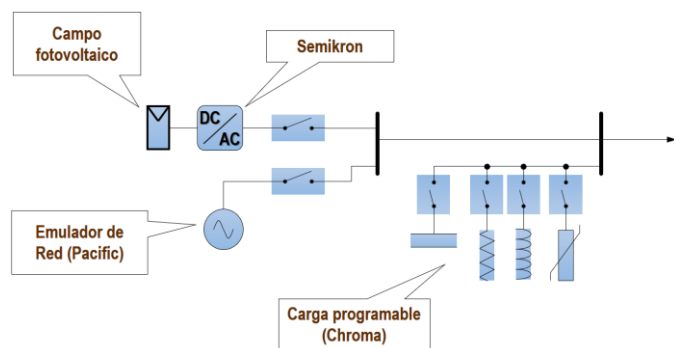


Fig. 5. Esquema conceptual de la micro-red monofásica para el ensayo del control de un ondulador basado en el módulo Semikron SKS35FB6U.

#### IV. EL NUEVO LABORATORIO E3PACS DE INVESTIGACIÓN EN MICRO-REDES

Mediante la ayuda FEDER referenciada previamente, se consiguió una ampliación notable de las capacidades del laboratorio inicial. Seguidamente se comentan, someramente, los diversos apartados de dicha ampliación con la que se consigue la posibilidad, añadida a las capacidades que ya se disponían, de configurar una micro-red trifásica o tres micro-redes monofásicas totalmente independientes, en uno de los dos espacios, de unos 100 m<sup>2</sup>, de los que dispone E3PACS en la EEBE.

##### A. Adecuaciones y obras.

Una parte de dicha ayuda se destinó a adecuar la instalación eléctrica inicialmente prevista para el nuevo laboratorio de micro-redes. Inicialmente se disponía de una instalación con una potencia total de 30 kW, repartida en diversas sublíneas, de forma que la disponible por línea no superaba los 10 kW, por lo que se decidió ampliar la instalación con una línea adicional de 50 kW, ampliable a 120 kW

También se realizaron las obras necesarias, en la sobrecubierta (nivel 12) del edificio A de la EEBE, para instalar el campo fotovoltaico existente en la EUETIB, así como dos nuevos campos fotovoltaicos de 3,2 kWp (véase apartado IV.C), una estación meteorológica (IV.D) y el cableado hasta el laboratorio situado en la planta 10 del edificio A.

##### B. Equipos para micro-redes domésticas.

Con la finalidad de poder trabajar en micro-redes domésticas con soporte fotovoltaico o híbrido (generación diésel), tanto para autoconsumo (*Smart Grid*), aisladas (*Off-Grid*), conectadas a la red (*On-Grid*), o como SAI (*UPS, back up*), y desarrollar sistemas de gestión de energía en las mismas, se adquirieron los siguientes equipos:

- Tres onduladores híbridos IMEON 3.6, que incluyen los convertidores estáticos necesarios (rectificador, regulador de carga, inversor, seguidores de máxima potencia, etc.), para gestionar los flujos de potencia hacia sus cargas, doblando su potencia nominal de 3 kW.

- Un banco de baterías de  $\text{LiFePO}_4$  (51,2 V, 50 Ah) modelo PowerRack (de Powertech Systems) en configuración maestro-esclavo y control mediante bus CAN, actualmente de 5,12 kWh, ampliable hasta 35,8 kWh.
- Monitores de energía Smappee y Smappe Pro.

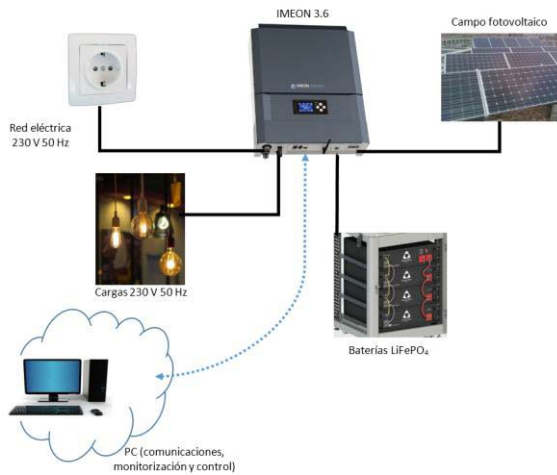


Fig. 7. Esquema de una micro-red doméstica basada en ondulador híbrido IMEON 3.6 montada en banco de ensayos del laboratorio.

### C. Campos fotovoltaicos

Además del campo fotovoltaico existente en la antigua EUETIB, en la nueva escuela se han instalado dos nuevos campos fotovoltaicos:

- Campo de 3,2 kWp y configuración variable desde el laboratorio, formado por 10 módulos monocristalinos Atersa A-320M.
- Campo de características idénticas al anterior, pero con módulos policristalinos Atersa A-320P.

Estos campos se complementan con una célula fotovoltaica calibrada y compensada, certificada por Atersa, colocada en la estación meteorológica.

El cableado de los anteriores campos fotovoltaicos, así como el del campo antiguo, se hace llegar hasta el laboratorio E3PACS, para poder configurar dichos campos (número de ramas en paralelo,  $N_p$ , y número de módulos en serie por rama,  $N_s$ ) en el propio laboratorio (véase la figura 8).



Fig. 8. Montaje correspondiente al antiguo campo fotovoltaico monocristalino de 2,64 kWp. Caja de cargas (izquierda), ondulador híbrido Axpert (centro) y cuadro de interconexiones (configuración  $N_s = 2$ ,  $N_p = 8$ ), seccionadores y fusibles de los módulos fotovoltaicos.

Como conjunto de convertidores de potencia, y de sistema de almacenamiento por baterías, para cada campo fotovoltaico se dispone de:

- Un ondulador híbrido de VoltronicPower, modelo Axpert MKS-5KW.48, de hasta 5 kW, con capacidad de regulador de carga, inversor, seguimiento dual del punto de máxima potencia, y capacidad de carga desde la red.
- Banco de baterías de 48 V y 330 Ah, basado en unidades Sonnenschein SolarBlock SB6-330.

Dichos campos FV pueden configurarse como tres campos para cargas monofásicas totalmente independientes, o como un campo para alimentar cargas trifásicas, gracias a las posibilidades de paralelización, soportadas por los onduladores híbridos Axpert.

Si conviene, cada campo fotovoltaico puede configurarse con otros equipos de convertidores de potencia, como los anteriormente descritos IMEON 3.6, o algunos de los ya disponibles como la gama de SMA (Sunny Boy y otros) en función de las características exigibles, como pueden ser, por ejemplo, la inyección a red o el autoconsumo.

### D. Estación meteorológica

La estación meteorológica permite medir las principales variables ambientales para la instalación fotovoltaica instalada, como la irradiancia (mediante piranómetros con diferentes respuestas espectrales y velocidades de transducción, K&P térmico y Apogee de silicio), temperatura y humedad (sensor mixto EE008 con Pt1000 y HC101 respectivamente), anemómetro optoelectrónico y veleta digital (respectivamente S12100H y S22100 de Thies Compact).

El servidor es un “Data Logger” específico, Meteo-40 de Ammonit, ADC de 12 bit y 22 canales, con configuración a través de interfaz WEB y conexión HTTPS, salida Ethernet mediante RS485, encriptación de datos, almacenamiento en la nube, y compatibilidad con sistemas SCADA.



Fig. 9. Aspecto de la estación meteorológica en la sobrecubierta del edificio A de la EEB.

### E. Equipos de potencia

Estos equipos están formados por:

- Emulador de red programable y regenerativo Regatron TopCon TC.ACS.30.480.400.S.LC de 30 kW (ampliable a 50 kW), de cuatro cuadrantes, y amplificador HIL

(*Hardware In the Loop*) de potencia. Su tecnología de neutro activo permite configuración como emulador de red trifásica o como tres redes monofásicas programables independientemente.

Además, admite funcionamiento como fuente de CC bidireccional, lo que permite configuraciones de líneas de potencia tanto de CA como de CC. Dicho de otro modo, permite configuraciones de micro-redes con buses de CA y buses de CC.

Incluye sistema de disipación de calor (modelo TC.LAE) mediante refrigerante líquido en circuito cerrado y bobinas de absorción (modelo TC.ADI) conmutables para conexión a red con inyección de energía.

- Dos unidades programables, bidireccionales y regenerativas de 20 kW (ampliables a 30 kW) Regatron TopCon TC.GSS. 20.500.400.S.HMI. Permiten emulación de campo fotovoltaico, banco de baterías, banco de baterías en régimen de test, banco de (ultra)condensadores y célula de combustible. Permiten asociación para configurar una carga de 40 kW (60 kW).
- Tres cargas electrónicas de CA y CC programables Adaptive Power Systems, Modelo 3B108-108 de 10,8 kVA (300 V, 108 A), con capacidad de operación multi-fase. Admiten asociación para una configuración de 32,4 kVA.



Fig. 10. Ensayo del emulador de redes Regatron TopCon TC.ACS.30.480.400.S.LC, en este caso habiéndose programado un régimen de arranque para un motor sincrónico de 5,5 kVA. Pueden apreciarse, entre otros componentes del ensayo, el emulador de red (bloque inferior), el sistema de disipación y las bobinas de absorción (bloque superior).

#### F. Transformadores especiales

Asimismo, se adquirieron dos transformadores trifásicos de 50 kVA con doble secundario de tres devanados independientes (E/400 V S/400-400 V DYN1YN11).

Las conexiones secundarias totalmente accesibles permiten que puedan ser configurados como 3 redes monofásicas independientes de 16,6 kVA cada una o como una red trifásica de hasta 50 kVA u otras conexiones intermedias.

La idea es poder utilizar un transformador en cabecera de línea y, si conviene, otro a final de línea para definir la configuración necesaria en cada micro-red bajo ensayo.

#### G. Sistema de Hardware In the Loop (HIL)

Para la modelización de componentes de micro-redes, su prototipado rápido y control en tiempo real, se dispone de tres unidades Typhoon HIL 402.

Dichas unidades están especialmente diseñadas para el desarrollo de controladores de sistemas de potencia (tecnología *Signal HIL*) permitiendo que dicho controlador se “emule” en estos sistemas interaccionando directamente con el prototipo de laboratorio. Además, se pueden utilizar como sistemas *Power HIL* gracias a las prestaciones de algunos de los sistemas de potencia adquiridos.

El *software* propietario dispone de una biblioteca muy extensa de componentes, bloques y “*suites*” especialmente orientadas a las micro-redes y sistemas de electrónica de potencia. Sus librerías incluyen la posibilidad de modelización REM [7] (Representación Energética Macroscópica) y CBI (Control Basado en Inversión), muy adecuada para los sistemas energéticos.

Los Typhoon HIL 402 permiten modelización de sistemas aprovechando la potencia de una estación de trabajo como un PC de sobremesa, mientras su sistema FPGA (*Field Programmable Gate Array*), de 4 núcleos y alta velocidad, genera las señales adecuadas para interactuar en el mundo real permitiendo, por ejemplo, generar señales PWM a 20 ns de tiempo de muestreo. Su tarjeta de expansión admite, también, DSP (*Discrete-time Signal Processor*) que permite ampliar la potencia de cálculo y acelerar el prototipado rápido.

Cada unidad permite interconexión con el controlador de 16 entradas analógicas, 16 salidas analógicas, 32 entradas digitales y 32 salidas digitales de resolución 16 bit.

Disponen, además, de un osciloscopio de 32 canales en tiempo real y un entorno SCADA (*Supervisory Control And Data Acquisition*) para emular los entornos GUI (*Graphic User Interface*) de monitorización y control del sistema.



Fig. 11. Aspecto del Typhoon HIL 402.

#### H. Analizadores de potencia y de calidad de red

Estos equipos, junto con sus características más remarcables, son los siguientes:

- Analizador trifásico de calidad de red y *data logger* Fluke 1670-TR, clase A, con capacidades de medida estadística de acuerdo con la norma EN50160. Permite registros continuos de tensión, corriente, potencia (P, Q, S), factor de potencia, energía, frecuencia, *flicker*, desbalanceo, medidas de armónicos e interarmónicos hasta el orden 50, y de distorsión armónica total.
- Analizador de potencia de precisión, con capacidad de pre-certificación, Newtons4th PPA 4530. Especialmente diseñado para sistemas de potencia, como accionamientos

PWM. Incluye certificación ISO17025(UKAS) y cumple con las normas IEC62301 y EN50564. Permite medidas de precisión de CC y desde 10 mH hasta 2 MHz. Presenta posibilidades de análisis en tiempo real (*True real time analysis with no measurement gap*) y diversos modos de visualización de formas de onda en tiempo real (gráficos, osciloscopio, etc.).

1. *Elementos accesorios y software.*

Los equipos anteriormente descritos se complementaron con diversos accesorios, como *racks* de soporte, cables de diversas secciones, elementos de maniobra y protección, conectores, DSPs y placas de desarrollo de prototipos (*breadboards*) entre otros.

Se adquirieron 7 estaciones de trabajo tipo PC, para el control de los sistemas “*hardware*”, desarrollo de aplicaciones y nuevos paquetes de *software*. Los PCs disponen de procesador Intel Core I7 5820K de 3,3 GHz; 256 GBy de memoria RAM DDR4 de 2,133 GHz, disco de estado sólido de 240 GBy, disco mecánico Western Digital Black de 2 TBy y monitor de 27 pulgadas Dell Ultrasharp U2715H.

Además del *software* nativo de los distintos equipos descritos, se adquirieron licencias de HOMER® Pro (de HOMER Energy), software específico para el diseño de micro-redes, con los módulos Biomasa, Hidrogeneración, Calor y Potencia, Hidrógeno, Cargas avanzadas, Almacenamiento avanzado, Redes avanzadas, Análisis multi-anual y *link* con MATLAB® (de MathWorks). HOMER, juntamente con el programa GAMS® (*General Algebraic Modeling System*) de optimización ya disponible, forman un entorno potente para el modelado y simulación de micro-redes.

Finalmente se adquirieron licencias del *software* PSIM® v11 (de PowerSimTech) con los módulos *SmartControl*®, SPICE® (*Simulation Program with Integrated Circuits Emphasis*, Universidad de California en Berkeley), *SimCoder*, *MagCoupler*, *Processor In Loop*, *Motor*, *Thermal*, *Renewable*, *Motor Control Design Suite* y *HEV Design Suite*.

V. CONCLUSIONES

A lo largo del presente artículo se ha descrito el nuevo laboratorio E3PACS (Energía Eléctrica, Electrónica de Potencia, Automatización y Control de Sistemas) de la EEBE (*Escola d’Enginyeria de Barcelona Est*).

Lo que se ha recogido en el mismo es el resultado de más de dos años y medio de trabajo centrados en el diseño de un nuevo laboratorio en el ámbito de la Electrónica de Potencia, los Sistemas Energéticos y, especialmente, en las Micro-redes (*Smart Microgrid*), totalmente financiado con fondos públicos.

La intención de los autores no es más que ofrecer a la comunidad académica un nuevo laboratorio altamente competitivo, muy versátil y al servicio público, para la investigación y la transferencia de resultados tecnológicos en el entorno inmediato del nuevo campus Diagonal-Besòs.

AGRADECIMIENTOS

El laboratorio descrito en este trabajo ha sido cofinanciado totalmente por la *Universitat Politècnica de Catalunya* (UPC) y por el Fondo Europeo de Desarrollo Regional (FEDER) a través del proyecto competitivo **FEDER-ECO 1823-2015 “Micro-red Trifásica Inteligente configurable como tres Micro-redes Monofásicas”**.

Los autores desean agradecer muy especialmente el soporte y la colaboración a las muchas personas e instituciones que, directa o indirectamente, han participado en este proyecto.

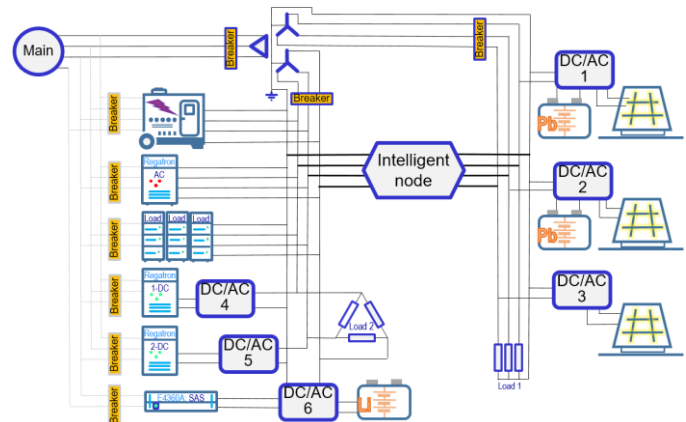


Fig. 12. Una posible configuración de micro-red en el laboratorio E3PACS de la EEBE (esquema conceptual).

REFERENCIAS

- [1] *Diari Oficial de la Generalitat de Catalunya*. Orden EMC/134/2016 de 16 de mayo.
- [2] *Generalitat de Catalunya. Secretaria d’Universitats i Recerca. Memòria Descriptiva Fase 2 Campus Diagonal-Besòs: Habilitació i posada en marxa de les instal·lacions i equipament de laboratori i despatxos de recerca dels edificis del Campus Diagonal-Besòs (edifici C, edifici I i edifici A-plantes 7,8, 9 i 10)*. Documento-resumen. Septiembre de 2015.
- [3] Lasseter, R.; Akhil, A. et al. “The CERTS MicroGrid Concept”. CERTS White paper. Abril de 2002.
- [4] G. Velasco, F. Casellas, F. Guinjoan, H. Martínez y R. Piqué “The Machrek Energy Development - Solar Project MED-Solar”. IEEE-2013 10th International Multi-Conference on Systems, Signals & Devices (SSD). Hammamet, Túnez, 18-21 de marzo de 2013.
- [5] G. Velasco, F. Casellas, F. Guinjoan, H. Martínez y R. Piqué. “Grid-PV-Diesel Hybrid System Management Application to MED-Solar Project Scenarios”. IEEE 15th International Conference on Environment and Electrical Engineering (ICEEE 2015). Roma, Italia. 10-13 de junio de 2014.
- [6] G. Velasco, F. Casellas, F. Guinjoan, R. Piqué, H. Martínez, A. Pineau, A. Graillot. “Gestión de Energía en Sistemas Híbridos Red-FV-Diésel en el Proyecto MED-Solar”. Seminario Anual de Automática, Electrónica Industrial e Instrumentación (SAAEII) 2014. Tangier, Marruecos. 25-17 de junio de 2014.
- [7] P. Barrade, A. Bouscayrol. “Energetic Macroscopic Representation - An Energy-Flow Based Methodology dedicated for the control of multiphysics systems”. Proceedings of de SIA International Powertrain Conference (2011).