



UNIVERSITAT POLITÈCNICA DE CATALUNYA
BARCELONATECH
Escola d'Enginyeria de Barcelona Est

TREBALL FI DE GRAU

Grau en Enginyeria Elèctrica

**MICROXARXA D'ALIMENTACIÓ HÍBRIDA, AMB
SUPORT FOTOVOLTAIC I GENERACIÓ DIÈSEL,
PER A INSTAL·LACIONS D'ÚS PÚBLIC AMB
XARXA ELÈCTRICA FEBLE**

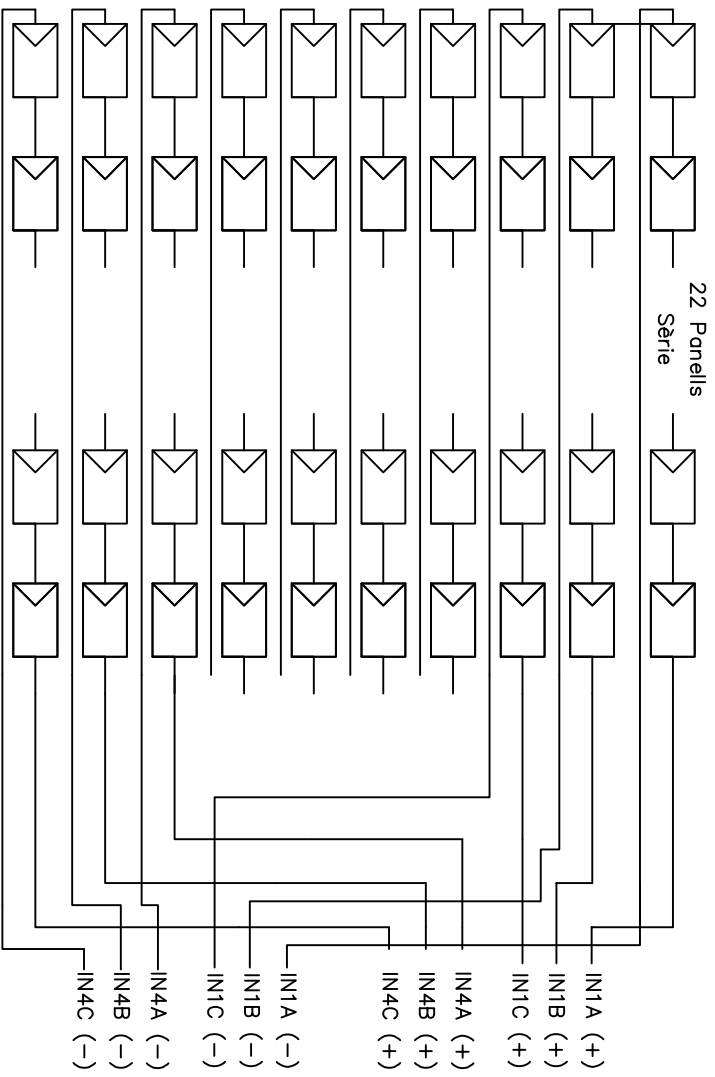


Volum III Plànols

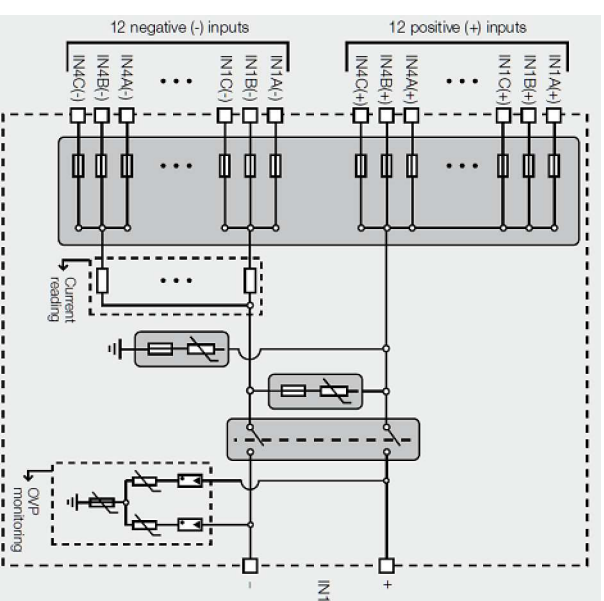
Autor: Martí García Martínez
Director: Robert Piqué López
Convocatòria: Gener 2018

Índex

1.	ESQUEMA UNIFILAR CAMP FOTOVOLTAIC _____	1
2.	ESQUEMA UNIFILAR INVERSORS CAMP FOTOVOLTAIC _____	2
3.	ESQUEMA UNIFILAR ESS _____	3
4.	ESQUEMA UNIFILAR QUADRES ELÈCTRICS _____	4
5.	REPRESENTACIÓ QUADRES ELÈCTRICS _____	5
6.	ESQUEMA UNIFILAR CAMP FOOVOLTAIC _____	6
7.	PROGRAMES MATLAB _____	7



Caixa DC



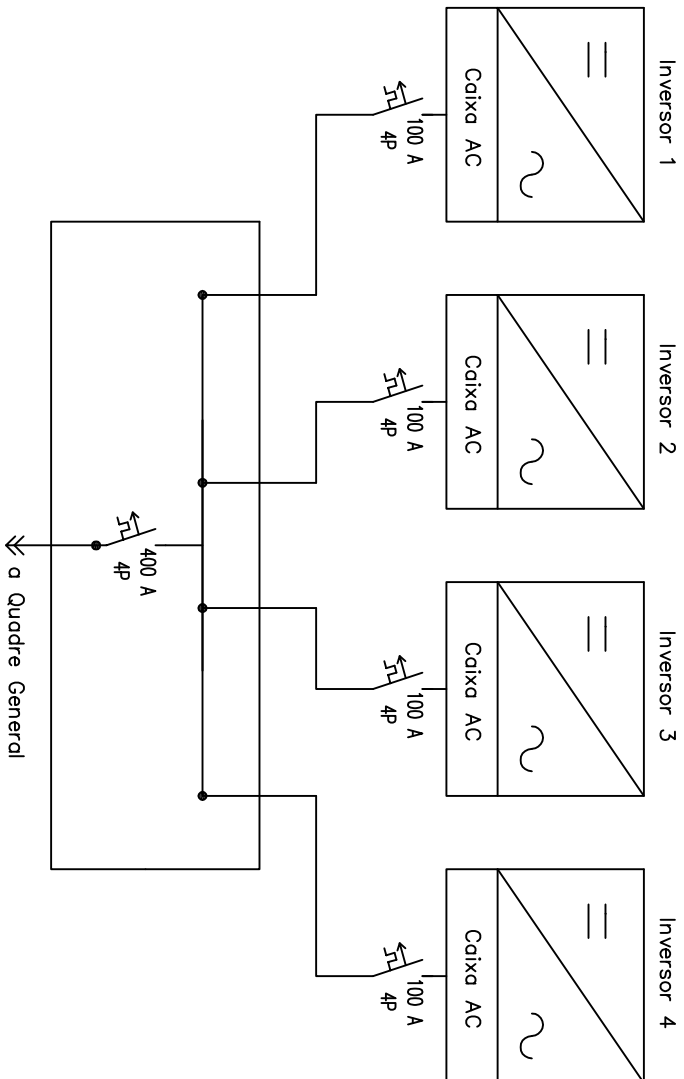
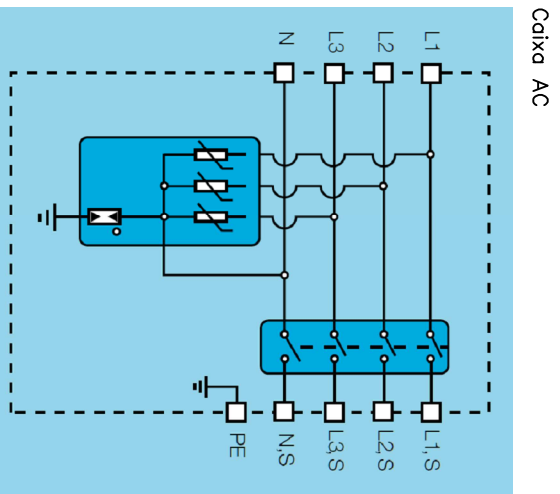
Microxerxa d'alimentació híbrida, amb suport fotovoltaic. L'generació d'èsser, per a instal·lacions d'ús públic amb xarxa elèctrica feble

PLANS
Esquema unifilar comp. fotovoltaic
OBSERVACIONS

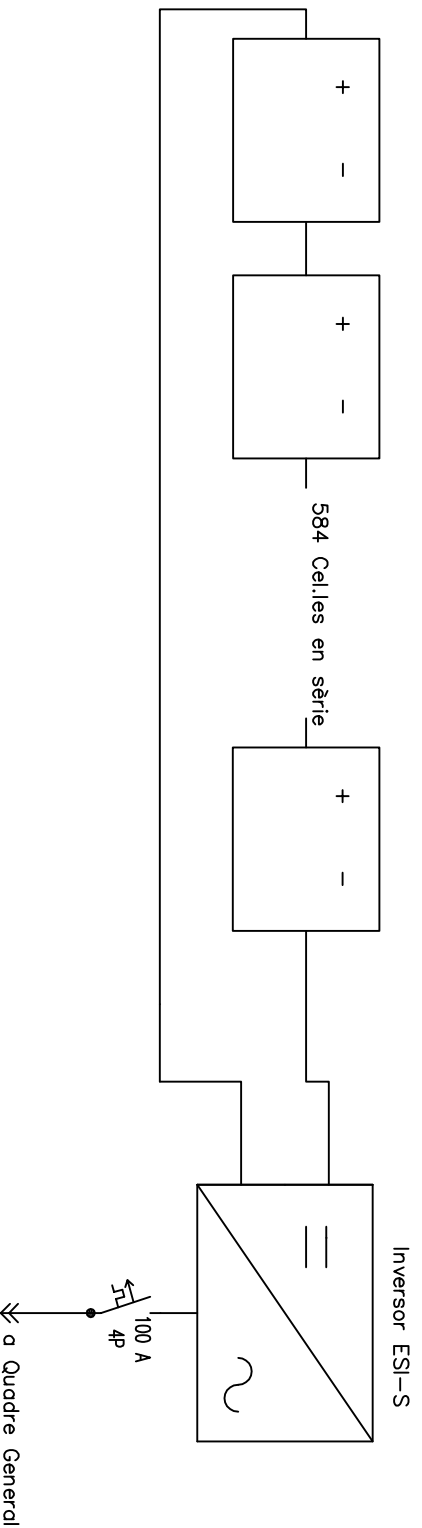


UNIVERSITAT POLITÈCNICA
DE CATALUNYA
BARCELONATECH

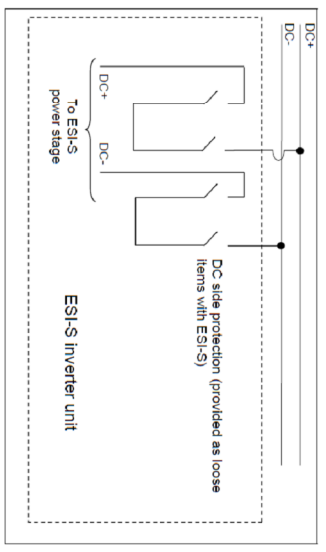
Nº	1	DIBUXXAT	DATA
ESCALA	SE	Mentri Garcia	03/01/2018
		COMPROVAT	DATA



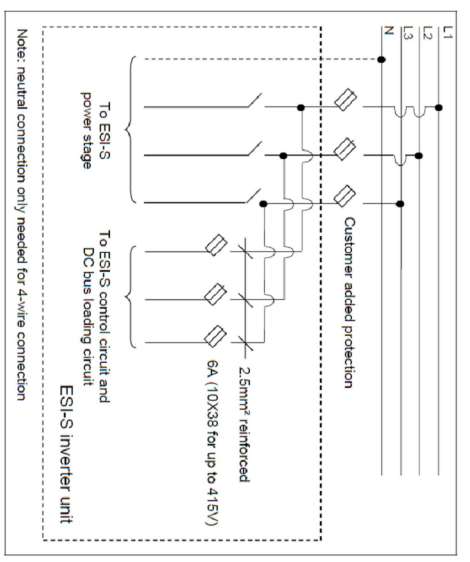
Microxarxa d'alimentació híbrida, amb suport fotovoltaic i generació d'èssels, per a instal·lacions d'ús públic amb xarxa elèctrica feble			
PLANS	Esquema unifilar Inversors camp	Nº	2
OBSERVACIONS		ESCALA	SE
UNIVERSITAT POLITÈCNICA DE CATALUNYA BARCELONATECH		DISSENYAT	Martí Garcia
		COMPROVAT	
		DATA	03/01/2018
		DATA	



Connexió DC

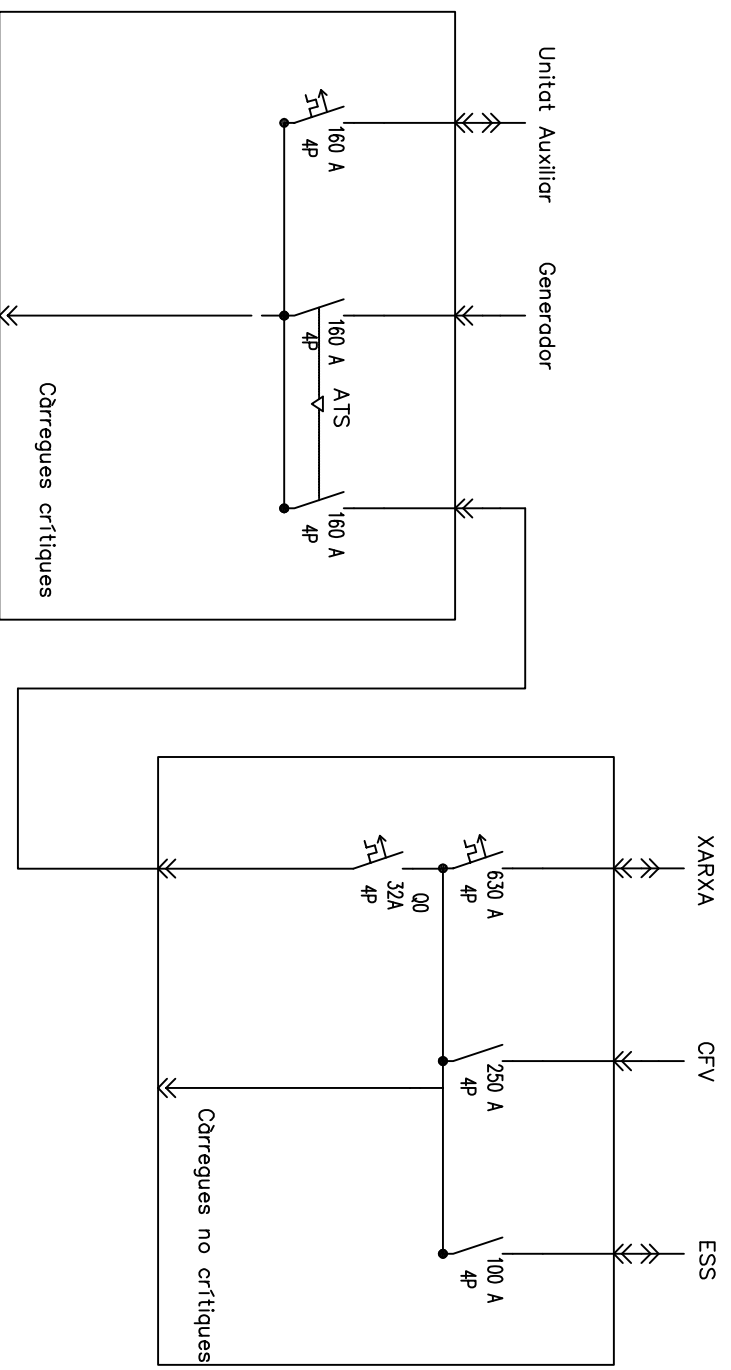


Connexió AC



Microsistema d'alimentació híbrid, amb suport fotovoltaic i generació diesel, per a instal·lacions d'ús públic amb xarxa elèctrica feble

PLANS	Esquema unifilar ESS		
OBSERVACIONS			
		UNIVERSITAT POLITÈCNICA DE CATALUNYA BARCELONATECH	
Nº	3	DBUXXAT	DATA
ESCALA		Martí Garcia	03/01/2018
SE		COMPROVAT	DATA

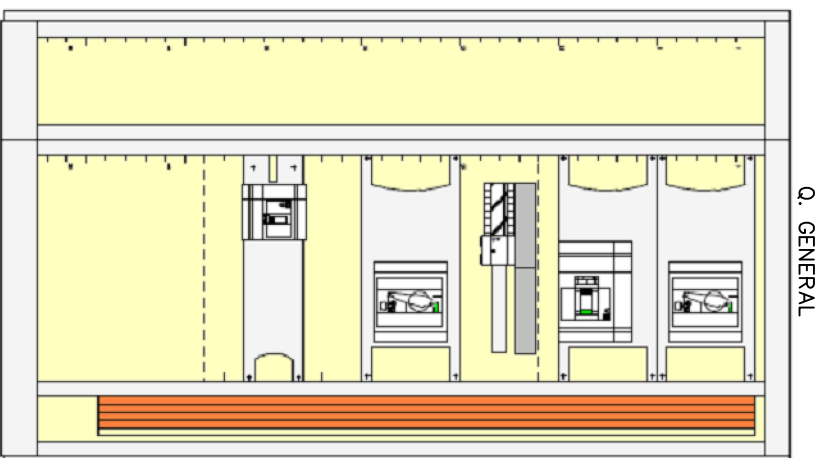
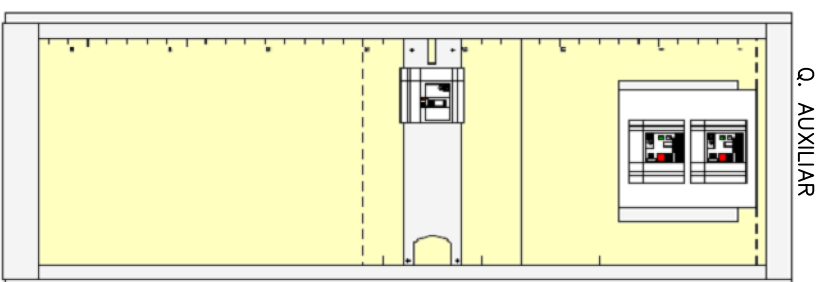


Microxarxa d'alimentació híbrida, amb suport fotovoltaic i generació diesel, per a instal·lacions d'ús públic amb xarxa elèctrica feble

PLANS	Nº	DBUJAT	DATA
Esquema unifilar quadres elèctrics	4	Martí Garcia	03/01/2018
OBSERVACIONS	ESCALA	COMPROVAT	DATA
	SE		

UNIVERSITAT POLITÈCNICA DE CATALUNYA BARCELONATECH

UPC



Microxarxa d'alimentació híbrida, amb suport fotovoltaic i generació d'èssels, per a instal·lacions d'ús públic amb xarxa elèctrica feble

PLANS
representació quadres elèctrics

OBSERVACIONS



UNIVERSITAT POLITÈCNICA
DE CATALUNYA
BARCELONATECH

Nº	5	DIBUXT	DATA
ESCALA		Magni Carta	03/01/2018
SE		COMPROVAT	DATA