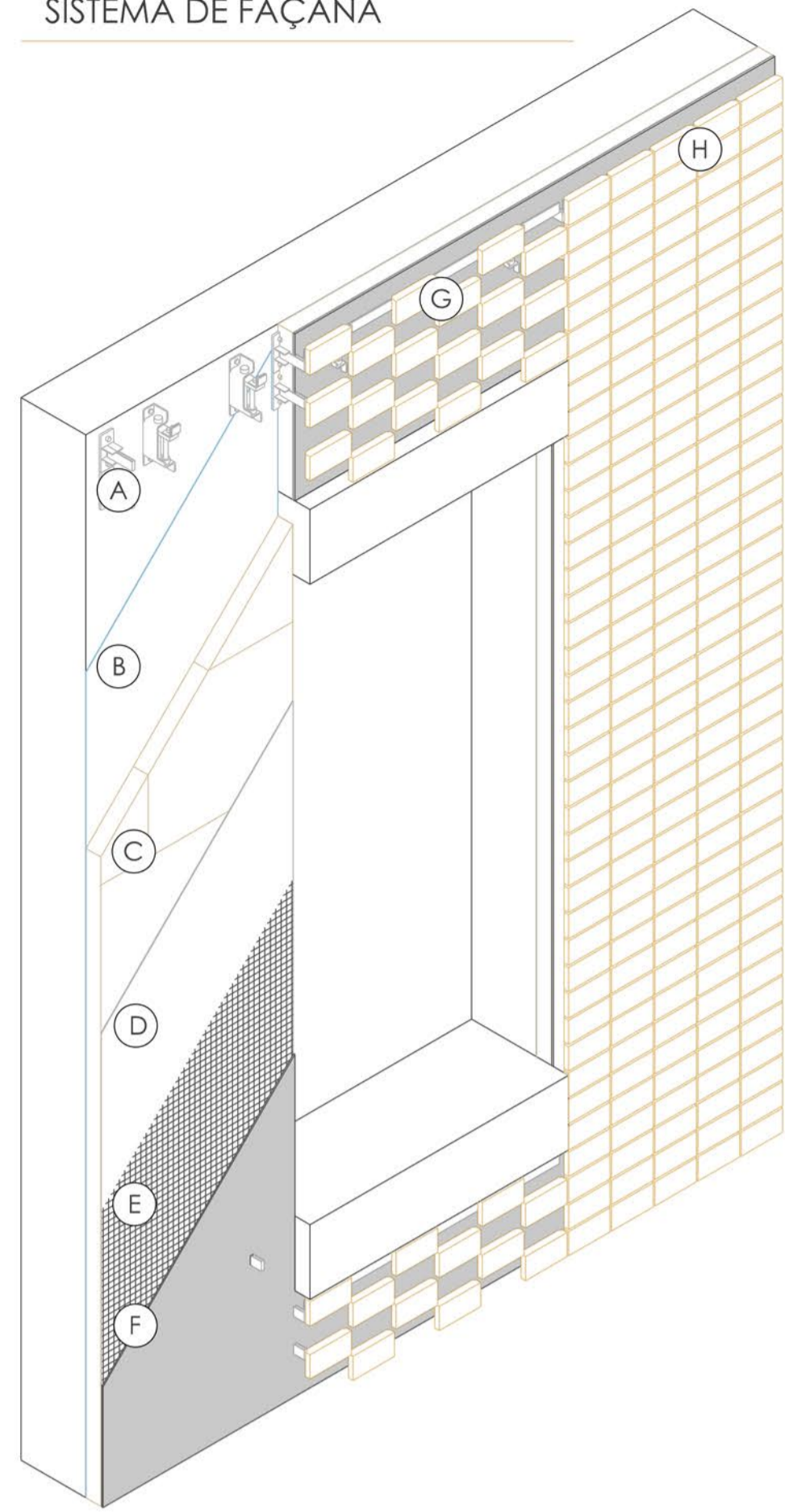


SISTEMA DE FAÇANA



- A. Mur estructural de formigó armat.
- B. Emprimació amb morter.
- C. Panells d'aïllament ISOFLEX de llana de roca.
- D. Base de morter adhesiu.
- E. Malla de fibra de vidre.
- F. Acabat amb el revestiment Weber.tener color Carbó.
- G. Panell de façana Flexbrick al 50% d'opacitat.
- H. Panell de façana Flexbrick al 100% d'opacitat.

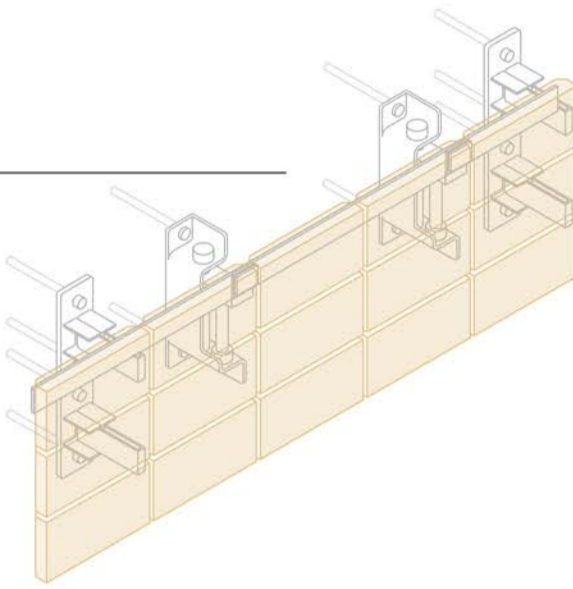
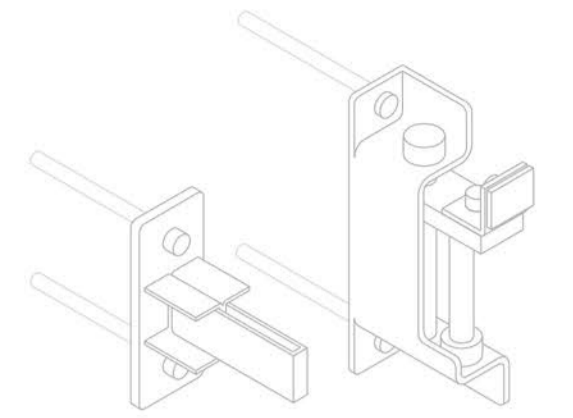
Ancoratge de retenció al vent, platina 20.4

Dispositiu de sustentació Tipus 1 per a grans càrregues

Sistema de façana FLEXBRICK

El sistema Flexbrick tracta d'una façana ventilada de ceràmica armada que funciona a tracció. La malla d'acer flexible ondulada permet inserir les peces ceràmiques entre la malla i generar el patró de 100% o 50% opac.

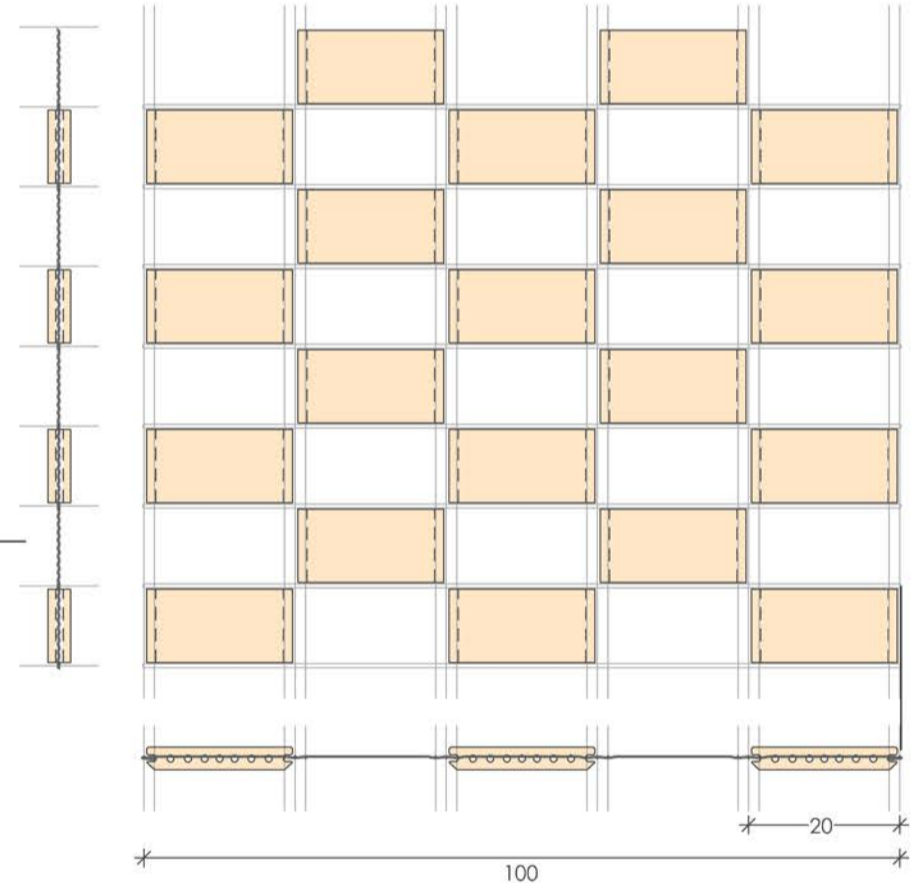
Els panells de façana es subjectaran a partir del dispositiu de sustentació Tipus 1 en les zones d'arrancada del panell (zona superior) i en cada nivell de forjat o en final de panell es col·locarà un ancoratge de retenció al vent, platina 20.4.



Peça tamany standard 19,3 x 9,7 x 3 cm

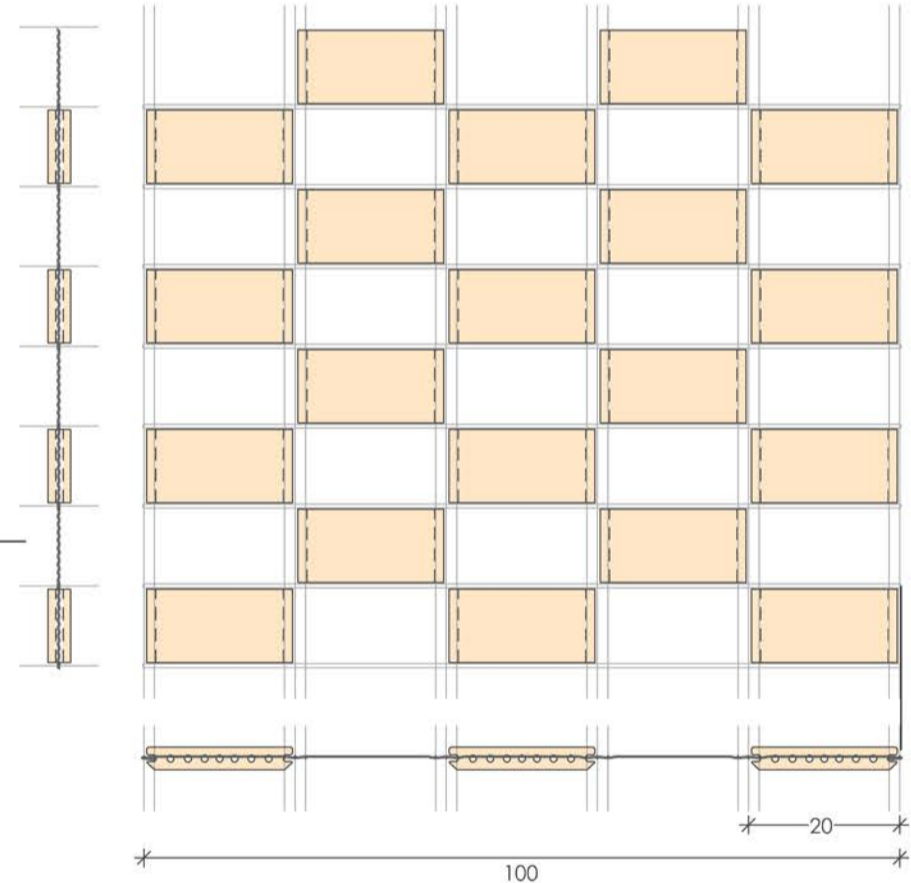
Panells de façana al 100% d'opacitat

A causa de l'opacitat del 100% la lluminació que pugui passar s'era ínfima, igual que les precipitacions les quals quedaran sobre els panells abans de passar a l'interior.

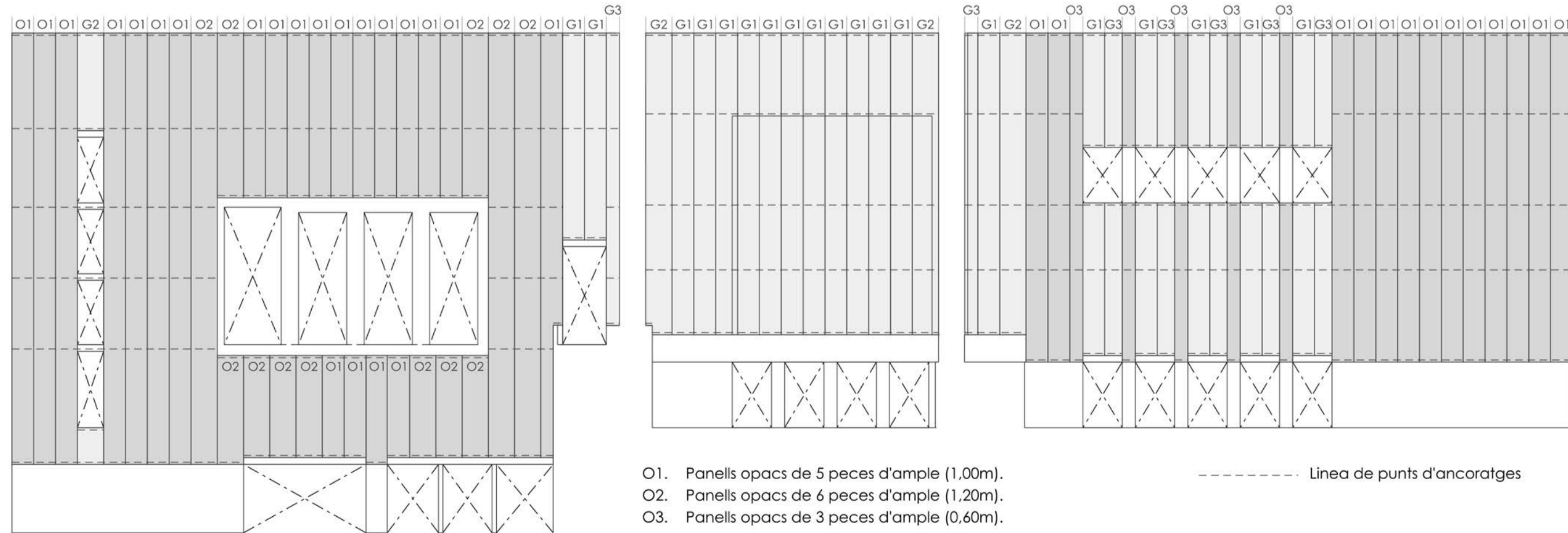


Panells de façana al 50% d'opacitat

Aquests panells estan situats sobre els dintells de formigó al llarg de tota l'edificació. Funcionen com a filtre per a la llum i en el cas de les precipitacions que puguin sobrepassar els panells s'encarregarà la segona pell de façana, el sistema SATE.



MODULACIÓ DE FAÇANA

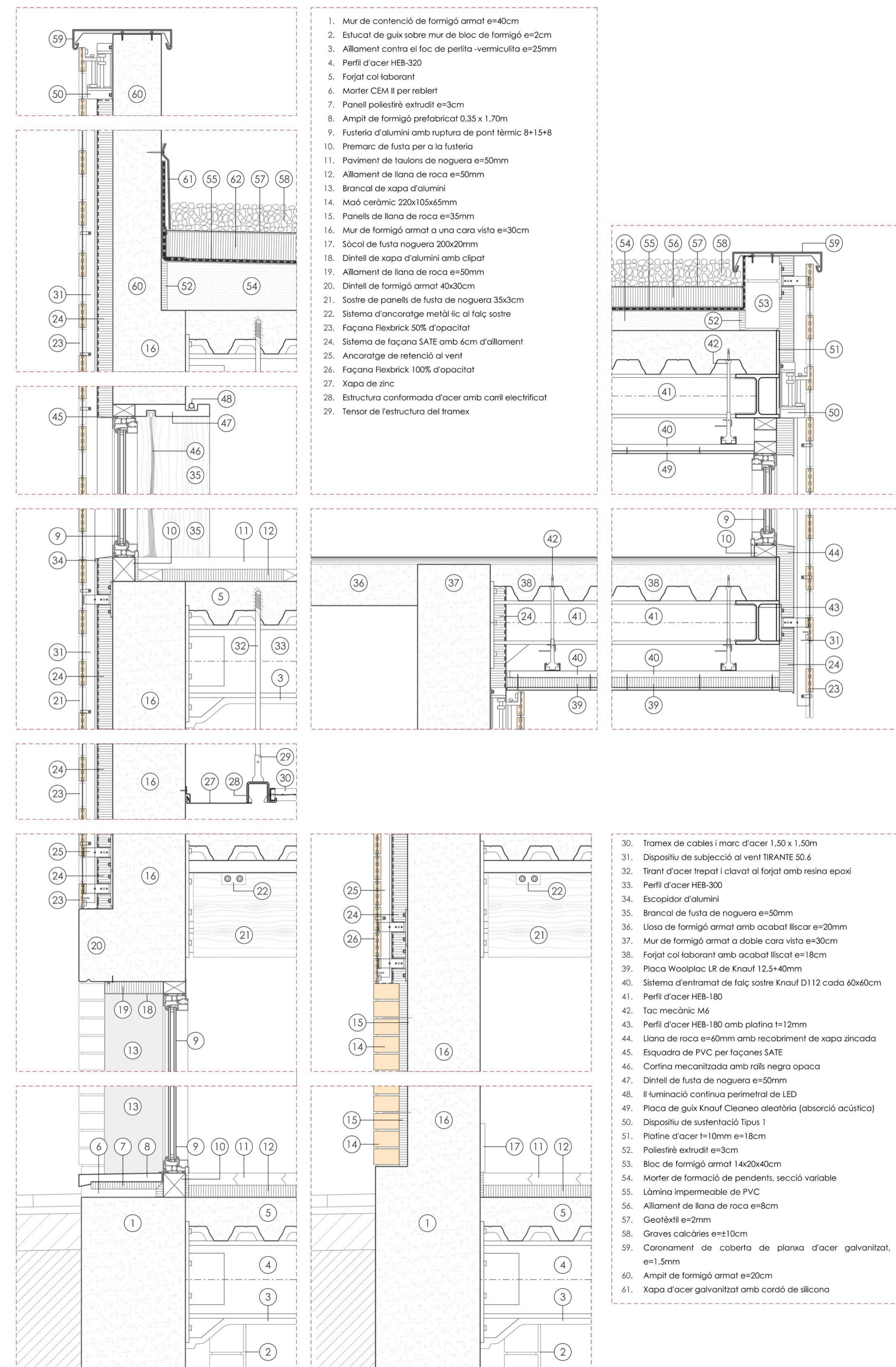


- O1. Panells opacs de 5 peces d'ample (1,00m).
- O2. Panells opacs de 6 peces d'ample (1,20m).
- O3. Panells opacs de 3 peces d'ample (0,60m).

- G1. Panels en gelosia de 5 peces d'ample (1,00m).
- G2. Panels en gelosia de 6 peces d'ample (1,20m).
- G3. Panels en gelosia de 3 peces d'ample (0,60m).

----- Línea de punts d'ancoratges

1. Mur de contenció de formigó armat e=40cm
2. Estuc de guix sobre mur de bloc de formigó e=2cm
3. Aïllament contra el foc de perlita -vermiculita e=25mm
4. Perfil d'acer HEB-320
5. Forjat col laborant
6. Morter CEM II per rebrebr
7. Panell poliestirè extrudit e=3cm
8. Ampit de formigó prefabricat 0,35 x 1,70m
9. Fusteria d'alumini amb ruptura de pont tèrmic 8+15+8
10. Premarc de fusta per a la fusteria
11. Paviment de taulons de noguera e=50mm
12. Aïllament de llana de roca e=50mm
13. Brançal de xapa d'alumini
14. Maó ceràmic 220x105x65mm
15. Panells de llana de roca e=35mm
16. Mur de formigó armat a una cara vista e=30cm
17. Sòcol de fusta noguera 200x20mm
18. Dintell de xapa d'alumini amb clipat
19. Aïllament de llana de roca e=50mm
20. Dintell de formigó armat 40x30cm
21. Sostre de panells de fusta de noguera 35x3cm
22. Sistema d'ancoratge metàl·lic al falç sostre
23. Façana Flexbrick 50% d'opacitat
24. Sistema de façana SATE amb 6cm d'aïllament
25. Ancoratge de retenció al vent
26. Façana Flexbrick 100% d'opacitat
27. Xapa de zinc
28. Estructura conformada d'acer amb carril electrificat
29. Tensor de l'estructura del tramex



30. Tramex de cables i marc d'acer 1,50 x 1,50m
31. Dispositiu de subjectió al vent TIRANTE 50.6
32. Tirant d'acer trepat i clavat al forjat amb resina epoxi
33. Perfil d'acer HEB-300
34. Escopidor d'alumini
35. Brançal de fusta de noguera e=50mm
36. Llosa de formigó armat amb acabat lliscat e=20mm
37. Mur de formigó armat a doble cara vista e=30cm
38. Forjat col laborant amb acabat lliscat e=18cm
39. Placa Woolplac LR de Knauf 12,5+40mm
40. Sistema d'entramat de falç sostre Knauf D112 cada 60x60cm
41. Perfil d'acer HEB-180
42. Tac mecànic M6
43. Perfil d'acer HEB-180 amb platina t=12mm
44. Llana de roca e=60mm amb recobriments de xapa zincada
45. Esquadra de PVC per façanes SATE
46. Cortina mecanitzada amb rails negra opaca
47. Dintell de fusta de noguera e=50mm
48. Il·luminació contínua perimetral de LED
49. Placa de guix Knauf Cleaneo aleatòria (absorció acústica)
50. Dispositiu de sustentació Tipus 1
51. Platine d'acer t=10mm e=18cm
52. Poliestirè extrudit e=3cm
53. Bloc de formigó armat 14x20x40cm
54. Morter de formació de pendents, secció variable
55. Làmina impermeable de PVC
56. Aïllament de llana de roca e=8cm
57. Geotèxtil e=2mm
58. Graves calcàries e=±10cm
59. Coronament de coberta de planxa d'acer galvanitzat, e=1,5mm
60. Ampit de formigó armat e=20cm
61. Xapa d'acer galvanitzat amb cordó de silicona