

BIBLIOTECA

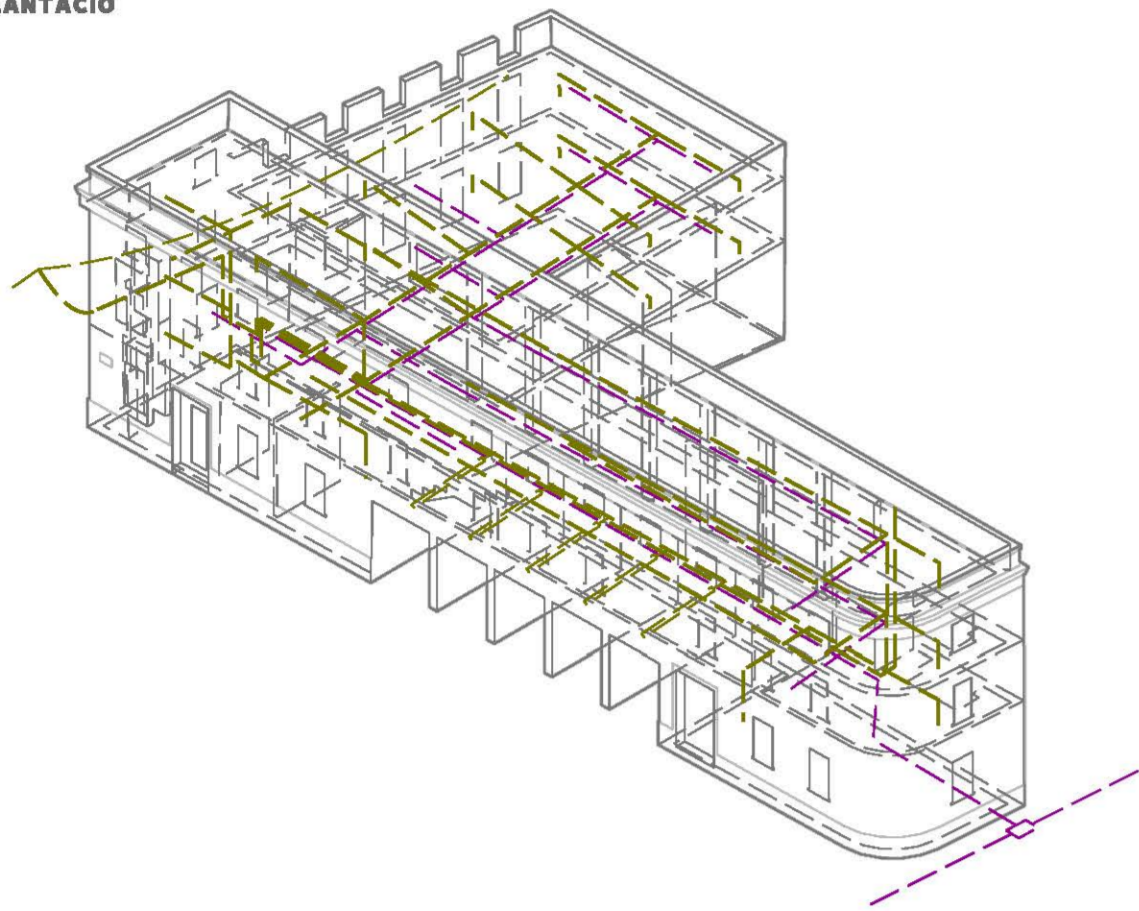
FUNCIONAMENT

El principal obstacle de les instal·lacions de la biblioteca és la seva longitudinallitat. L'escomesa d'electricitat és pel carrer de Corró, però la de telecomunicacions pel carrer de Joan Prim.

L'electricitat es distribueix en tres sectors: l'obra nova, la rehabilitació, i la zona d'estudi. La seva independència prové del fet que poden funcionar de forma independent els tres espais, tant pel què fa a l'horari i activitats. Passada la caixa de distribució ascendeixen pel costat de l'ascensor, i a partir d'allà s'envan pels cel·lasos d'instal·lacions.

Les telecomunicacions segueixen el mateix esquema però s'inicia darrera l'ascensor de les sales d'estudi.

IMPLANTACIÓ



PREDIMENSIONAMENT SEGONS CTE DB-HE 3 / Taula 2.2

La potència d'ele instal·lacions dependrà de les activitats que s'hi duiguin a terme. La biblioteca esta considerada com a servei públic, per tant ens demanen una potència màxima instal·lada de fins a 12W/m². a les zones d'alta activitat com l'auditori de 18 W/m² i 15W/m² a les sales d'estudi.

Les telecomunicacions requerides són ports d'internet a la zona d'estudi, preses de telèfon a la zona de recepció i a la d'administració, equips de megafonia embotats en el cel·las, i un sistema audiovisual per la sala d'actes.

SERVEIS GENERALS 37.874 W **SALES DE LECTURA** 33.180 W
ascensor, enllumenats, RITU, megafonia, Ratis previstos de 12, 15 i 18 W/m² etc.

HABITATGES

ELECTRICITAT

FUNCIONAMENT

L'electricitat dels habitatges ha d'estar molt organitzada ja que a la meitat del pis les parets de maó no es revesteixen. Entra pel carrer corresponent fins a l'armari de comptadors del hall, on es deriven cap al forat d'instal·lacions del costat de l'ascensor, giren al passadís i van punxant progressivament als habitatges.

Un cop als habitatges es diferencien els habitatges individuals dels habitatges dobles, però en ambdós casos pertaxen de l'armari de diferencials. La zona de serveis és la que permet ocultar les instal·lacions, i és a partir d'on acaba el cel·las que passen a ser vistes amb tubs niquelats.

PREDIMENSIONAMENT SEGONS RD 842/2002 BT-10

ELECTRIFICACIÓ BÀSICA

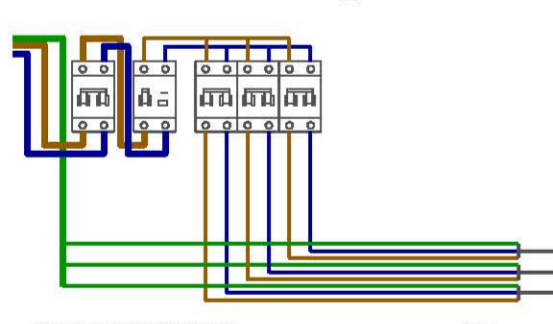
- superfícies inferiors a 160 m²
- ha d'admetre la utilització dels aparells elèctrics habituals en un habitatge
- PREVISIÓ de 5,750 W / habitatge
- SIMULTANEÏTAT de 5,4

$$P = \frac{\sum(N_i \times P_i)}{s} + W_s = (6 \text{ habitatges} \times 5,75 \text{ kW potència}) / 5,4 + 10,500 \text{ W} = 59.980 \text{ W}$$

ARMARI DE COMPTADORS

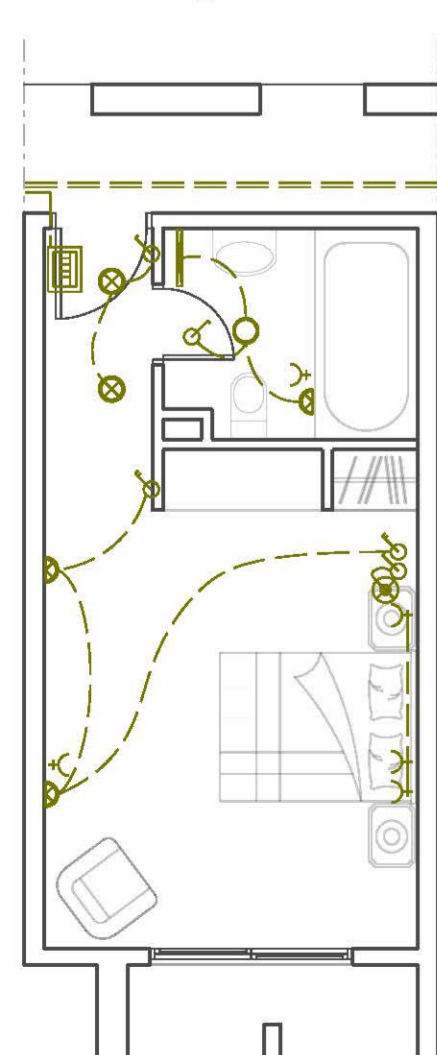
L'escomesa d'electricitat arriba a l'armari de comptadors després de passar per la ET. A la sala de comptadors hi ha els comptadors elèctrics de les 36 vivendes, 3 de les plantes de residències, 1 per la caldera, 1 per la UTA, 1 pels trasteros, i 1 per l'estudi del subterrani. Passen pel fals sostre de la planta baixa fins el pati de pujada al costat del nucli d'ascensor.

QUADRE DE COMPTADORS TIPOLOGIA 1

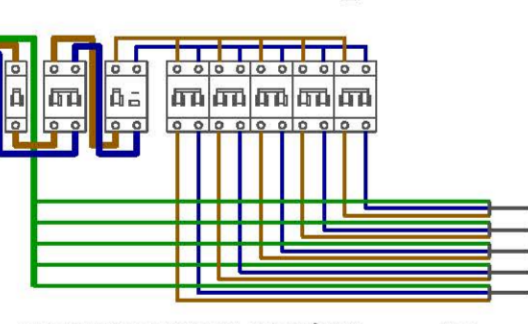


- INTERRUPTOR GENERAL 25 A
- INTERRUPTOR DIFERENCIAL 25 A
- PIA_ENDOLLS 16 A
- PIA_IL·LUMINACIÓ 8 A
- PIA_IL·LUMINACIÓ BANY 16 A

INSTAL·LACIÓ TIPOLOGIA 1

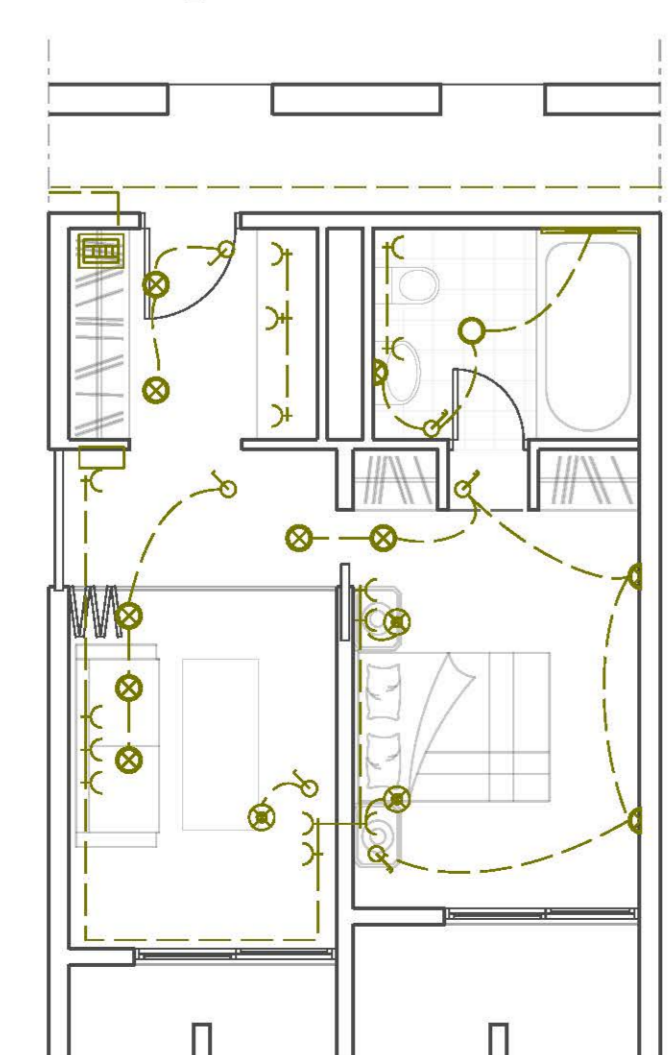


QUADRE DE COMPTADORS TIPOLOGIA 2



- INTERRUPTOR DE CONTROL DE POTÈNCIA 25 A
- INTERRUPTOR GENERAL 25 A
- INTERRUPTOR DIFERENCIAL 25 A
- PIA_ENDOLLS 16 A
- PIA_IL·LUMINACIÓ 16 A
- PIA_ENDOLLS BANY 16 A
- PIA_IL·LUMINACIÓ BANY 16 A
- PIA_FORN 25 A

INSTAL·LACIÓ TIPOLOGIA 2



ESGLÉSIA

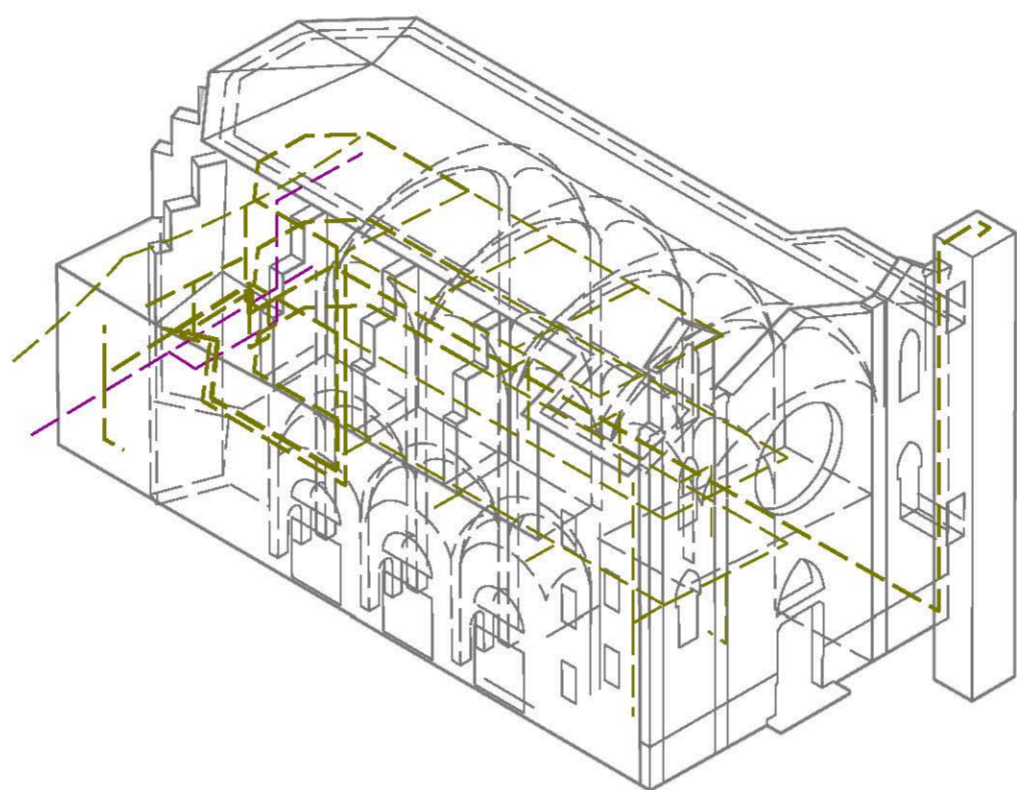
FUNCIONAMENT

Les instal·lacions de cablejat arriben a l'edifici pel carrer de Corró. Els armaris distribuïdors es localitzen a la part central de darrera l'absis. A partir d'aquí es distribueixen en diferents direccions. Arriben a les seves destinacions circulant per la part inferior dels galliners de forma horitzontal, i per la part interior dels perfils metàl·lics de forma vertical, quedant recollits i accessibles per al seu manteniment.

L'electricitat compta amb quatre línies independents: una per la maquinària, una per la torre de l'ascensor, una altre pel restaurant i la darrera per a la infraestructura de concerts (altaveus, il·luminació, mescla, etc).

Les telecomunicacions tenen poca repercussió ja que només son necessàries a la zona d'oficines.

IMPLANTACIÓ



PREDIMENSIONAMENT SEGONS CTE DB-HS 3 / Taula 2.1

EQUIPAMENT de Llum

6	Martin Mac tb	550W
6	Martin Mac NUK	600W
17	GLP ImPRESSION IV	120W
8	PAR 64 cp62	420W
6	ETC Source4 Jr	575W
3	ACL PARx8	390W
4	Molefay 4 lite	600W

PREVISIÓ de 19.320 W màxims
MAJORACIÓ per 1,35 per substitucions
L'equip de llum requereix 26,1 kW elèctrics

EQUIPAMENT de SO

10	stack	I'ACOUSTICS Kudo	180W RMS
6		I'ACOUSTICS Kudo	180W RMS
8	sub.	I'ACOUSTICS SB28	480W RMS
8	outfill	TURBOSOUND 310	310W RMS
1	frtfill	I'ACOUSTICS 12XT1	390W RMS
8	ampl.	I'ACOUSTICS LAB	120W RMS
2		LAKE LM-44	280W RMS
1		XILICA DCP3060	350W RMS

PREVISIÓ de 11.460W RMS màxims simultanis
L'equip de so tindrà una potència sonora de 11.460W RMS a 135dBa.

TELECOMUNICACIONS

FUNCIONAMENT

Les telecomunicacions arriben als habitatges de la mateixa manera que l'electricitat, però per armaris de pas diferents. No és fins al passadís que s'ajunten per compartir safata de repartiment.

Igual que l'electricitat, hi ha una marcada diferenciació entre els dos tipus d'habitatges. Els petits al ser de només una sala només requereixen una presa de televisió i dos de telèfon (una per la fibra òptica) a part del PAU. En canvi els habitatges dobles requereixen una presa més de telèfon una altre de televisió. Al tenir només 6 habitatges en dues plantes amb un RITU en tenim prou.

PREDIMENSIONAMENT

RECINTE RITU

Al haver-hi només 6 habitatges per escala no cal que hi hagi RITI i RITS. S'ha d'instal·lar un RITU (recinte únic) on s'hi ubiquen els equips de TB+RDSI, TLCA, i SAF. Ubicat preferentment a una zona comunitària sobre nivell de rasant, en aquest cas darrera el nucli de l'ascensor.

NÚM. DE PAU: 5 > 12 > 20
MESURES DEL RITU: 2x1x0,5m

ARQUETA D'ENTRADA

Permet la unió entre les diferents xarxes de telecomunicacions de l'edifici, així com els diferents operadors i ICT de l'edifici.

NÚM. DE PAU: 12 > 20
MESURES DE LA CAIXA: 40x40x60cm

CANALITZACIÓ EXTERNA

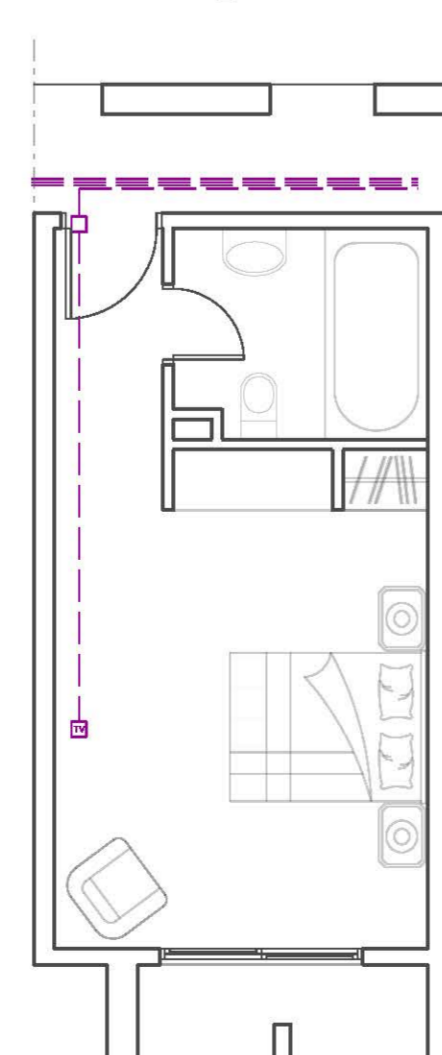
Part de la instal·lació que va des de la xarxa pública fins al primer registre interior (dins l'espai comunitari).

NÚM. DE PAU: 12 > 20
MESURES DELS TUBS: 40 63 O 40mm

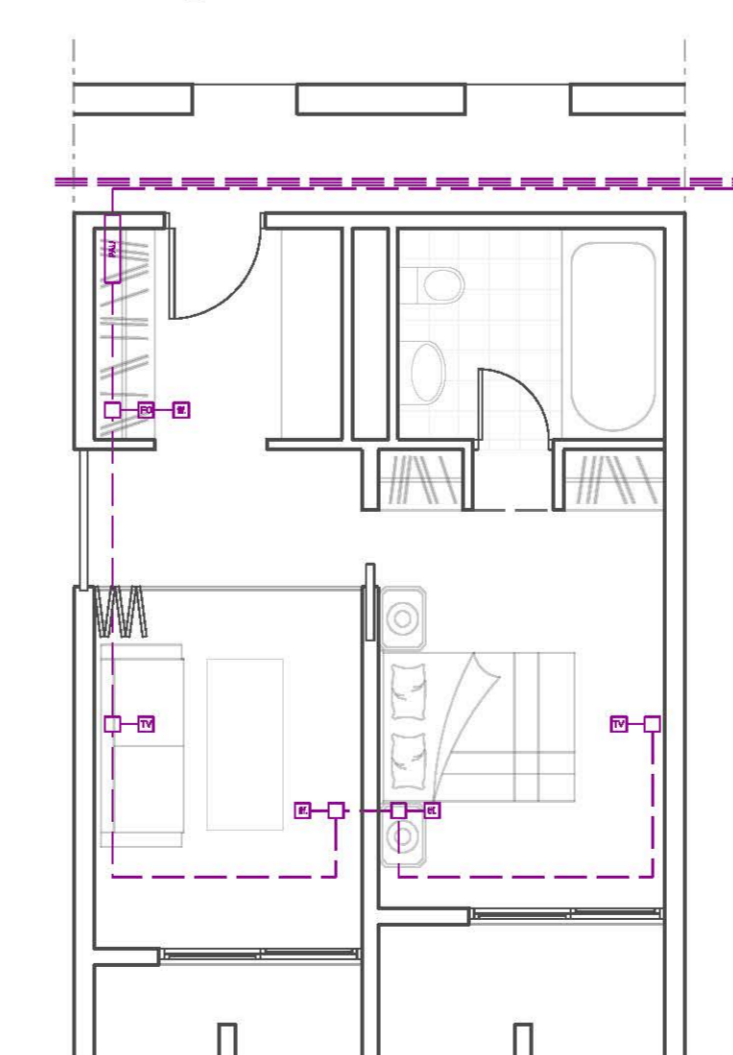
LLEGENDA

- CAIXA DE DISTRIBUCIÓ
- TV PRESA DE TELEVISIÓ
- FO PRESA DE FIBRA ÒPTICA
- TE PRESA DE TELÈFON
- PU PUNT D'ACCÉS D'USUARI

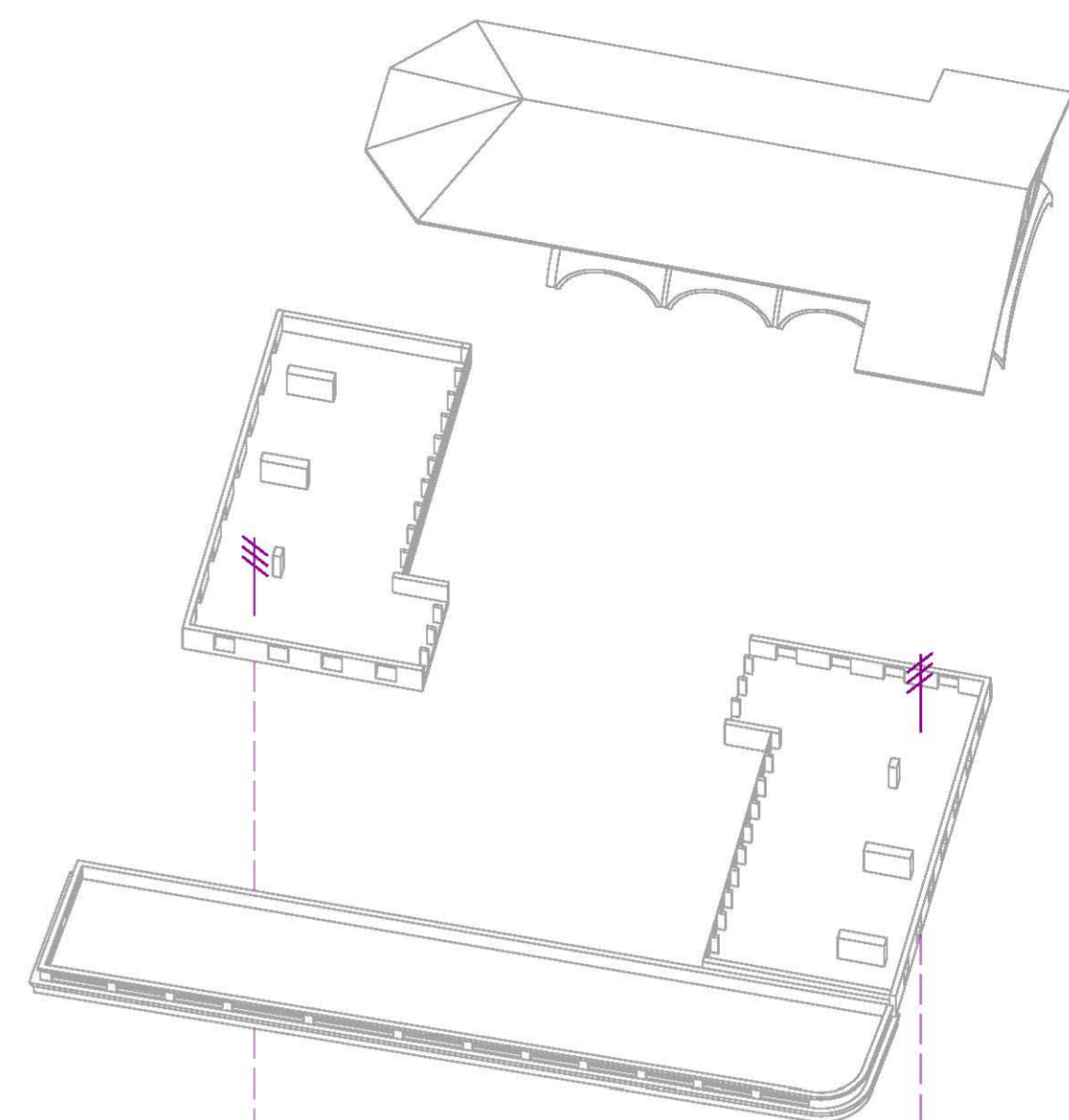
INSTAL·LACIÓ TIPOLOGIA 1



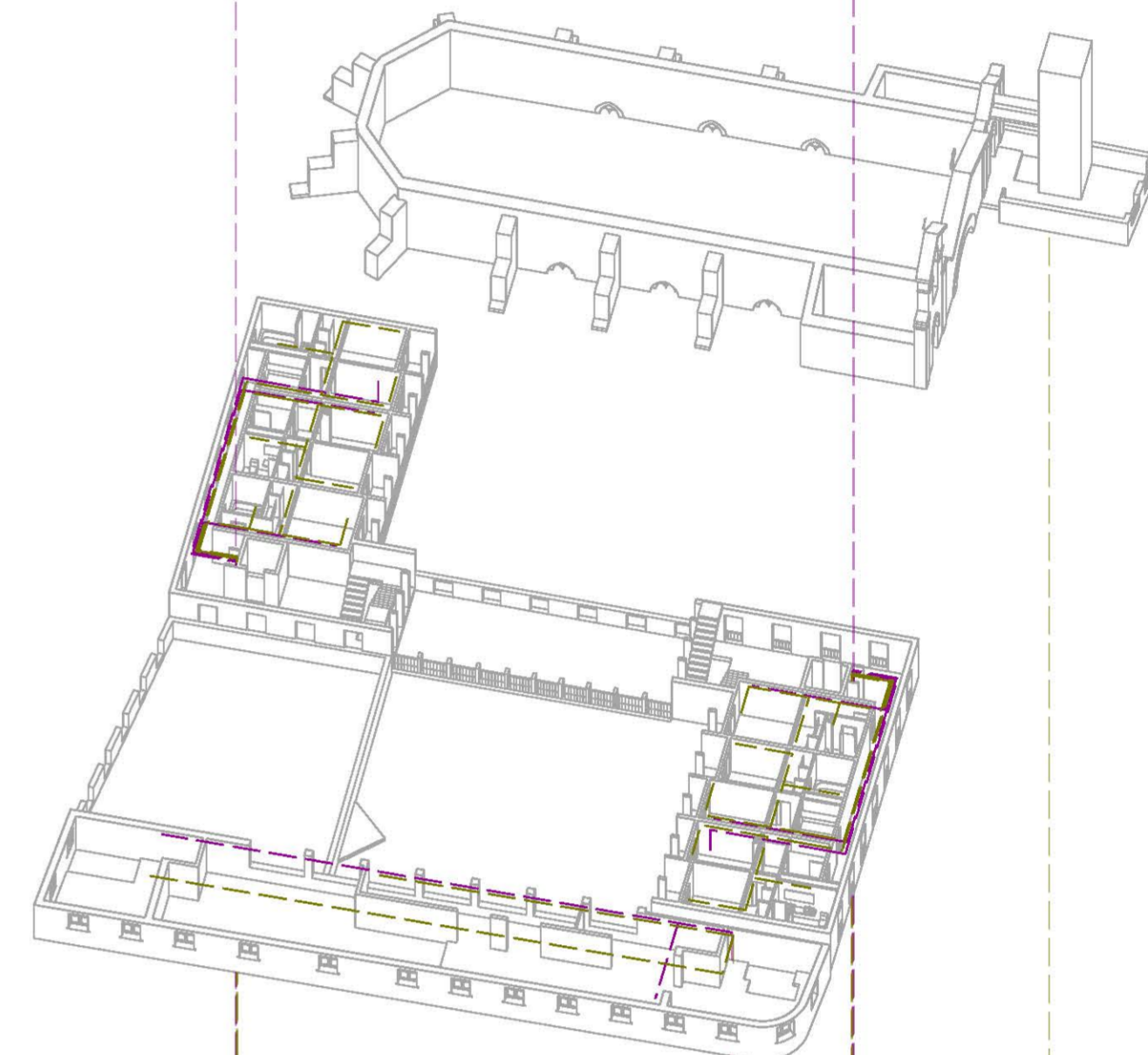
INSTAL·LACIÓ TIPOLOGIA 2



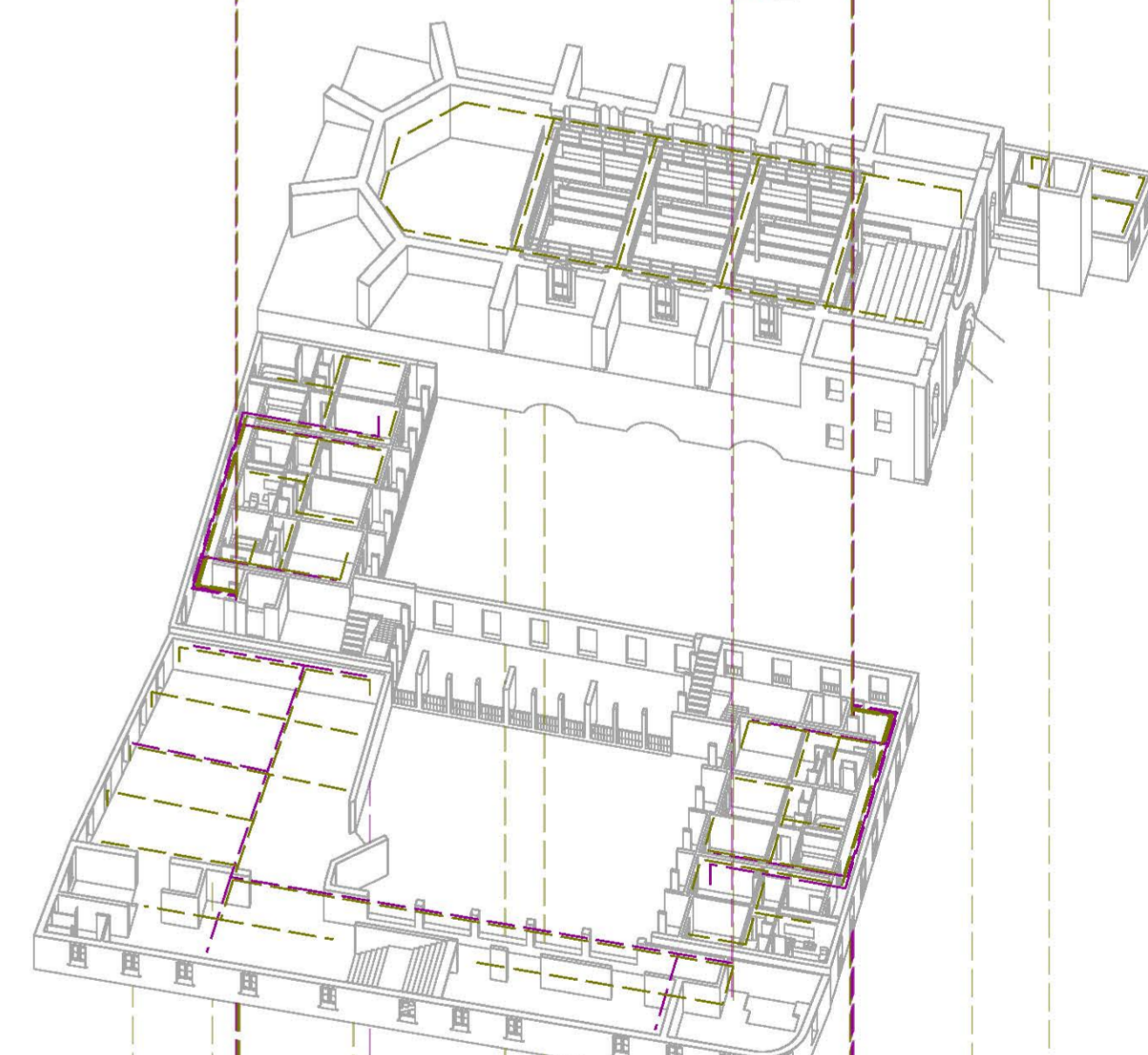
01 _ PLANTA COBERTES



02 _ PLANTA SEGONA



03 _ PLANTA PRIMERA



04 _ PLANTA BAIXA

