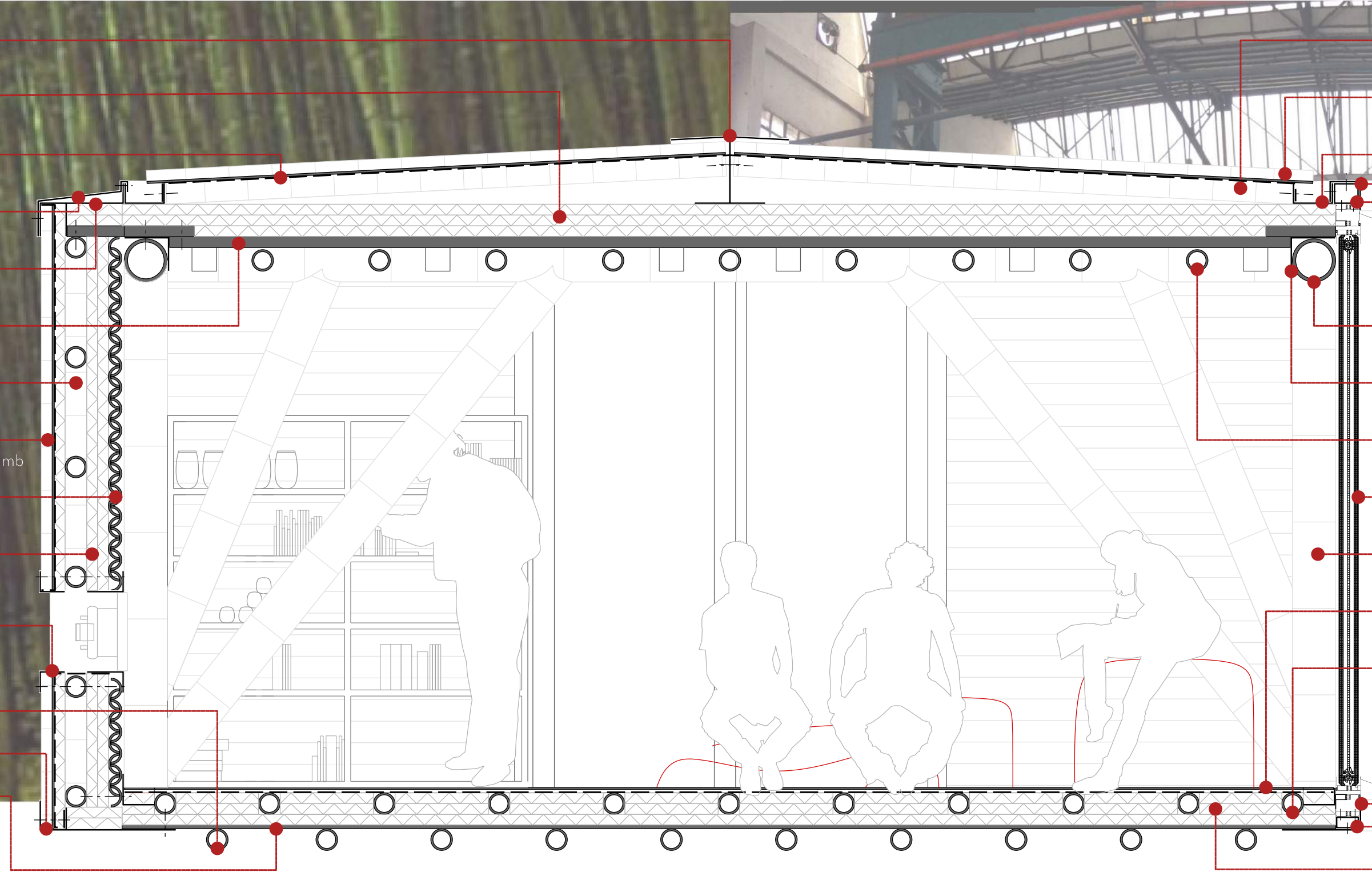


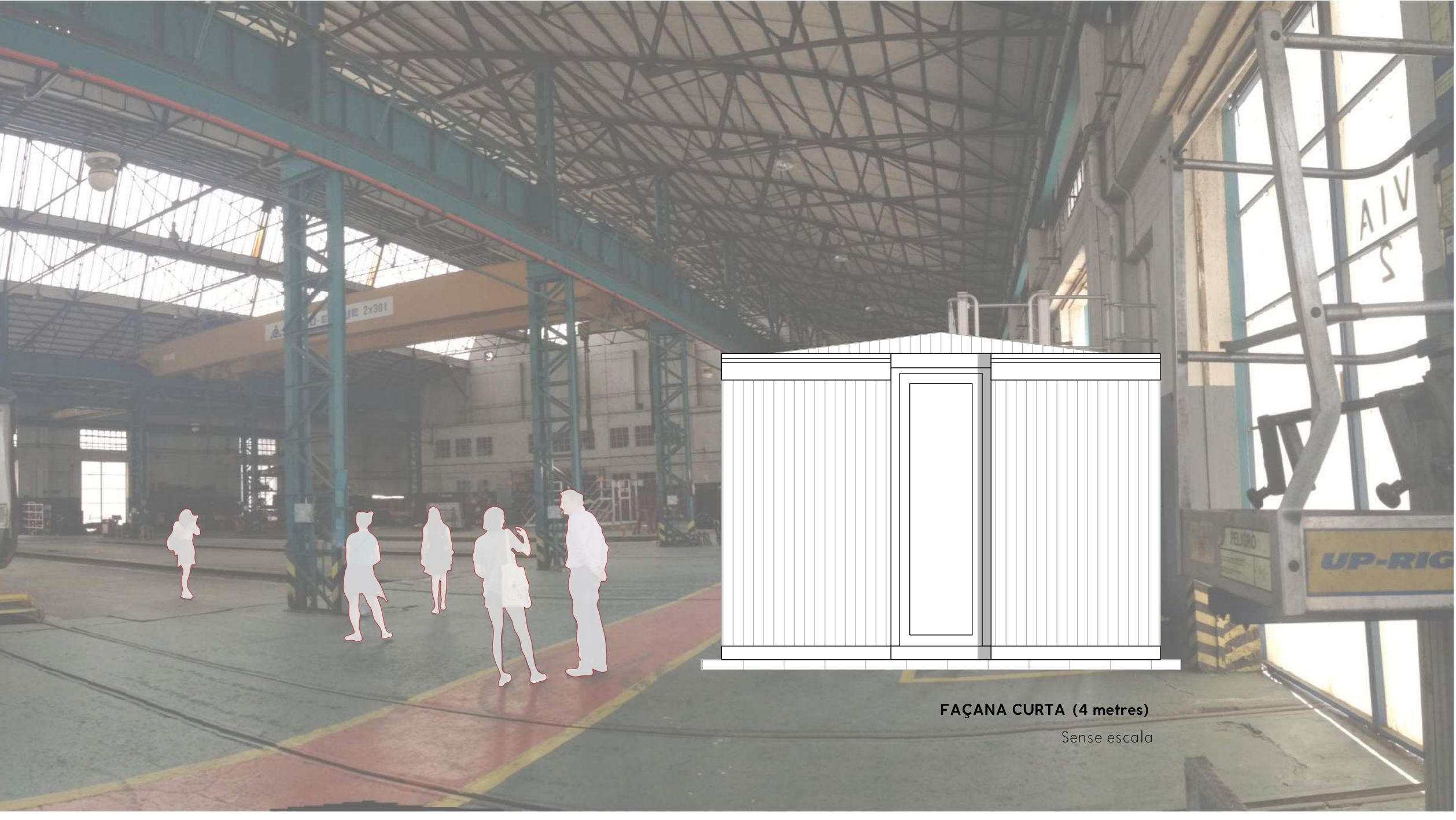
FAÇANA LLARGA (6 metres)  
Sense escala

Covering metallic on a corrugated structure of bamboo.  
Aïllament tèrmic de poliestirè extrudit de 5cm d'espessor. Triple capa.  
Lamina impermeable de polipropilè.  
Escudador metàl·lic que evita l'entrada d'aigua a la façana al mòdul.  
Marc metàl·lic donant pes a la façana.  
Gelinas recolzades en els pilars de fusta.  
Subestructura de façana feta amb bambú de 10 cm de diàmetre, orientada verticalment.  
Recobriments exterior de façana conformals amb pals de bambú, orientats verticalment, tant a l'exterior com a l'interior.  
Recobriments exterior de façana conformals amb pals de bambú, orientats horitzontalment, tant a l'exterior com a l'interior.  
Sistema d'aïllament llarg de 5cm de gruix i triple capa.  
Marc metàl·lic per l'entrada i sortida d'aire de la instal·lació climàtica.  
Subestructura de pals de bambú de 10 cm de diàmetre per permetre l'elevació del mòdul per part de la grua.  
Marc metàl·lic reforçat que suporta amb carrega al mòdul i a les recalces de la façana.  
Recobriments interior de pals de bambú de 10 cm de diàmetre.

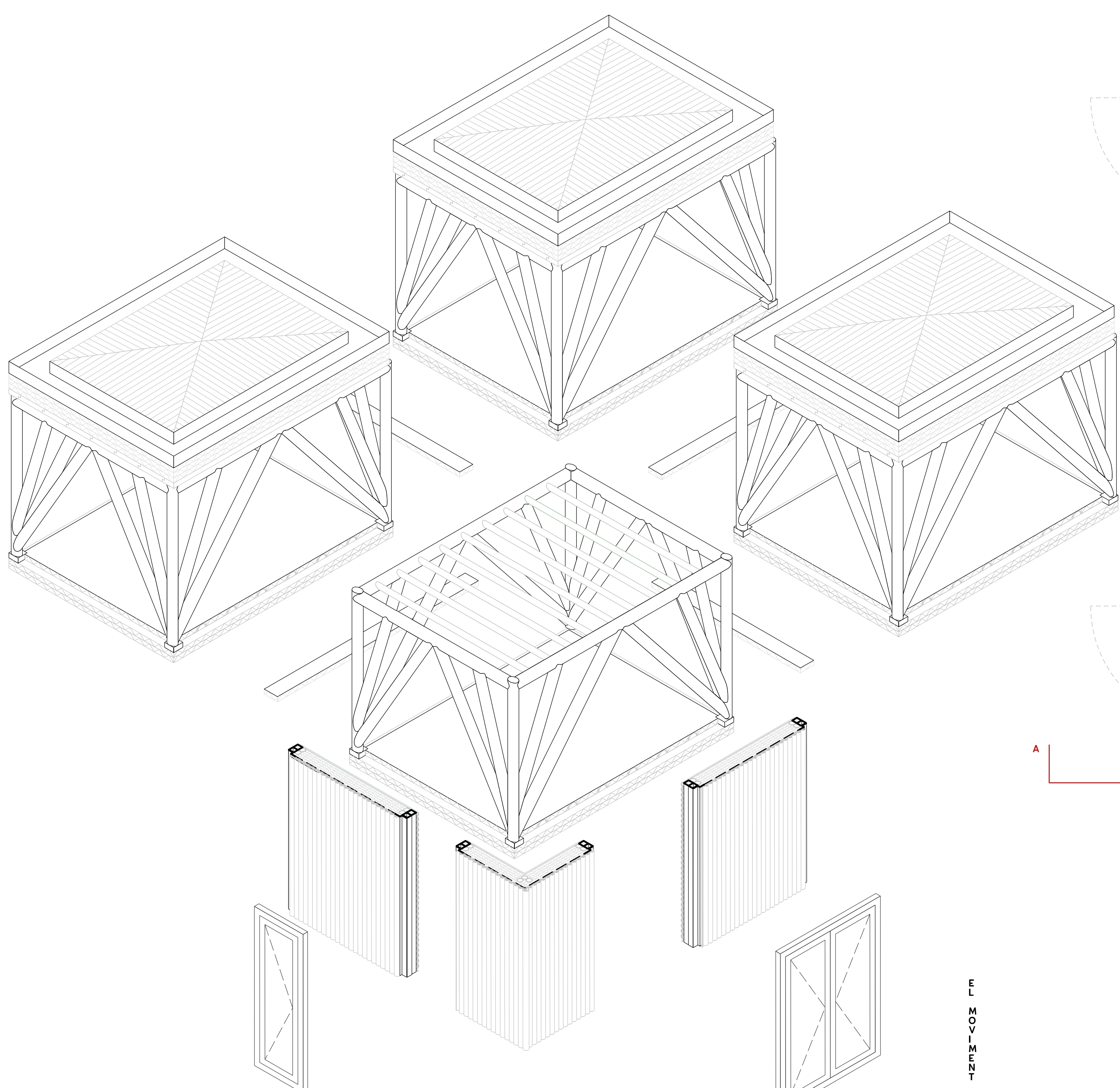


SECCIÓ A-A'  
e 1:20

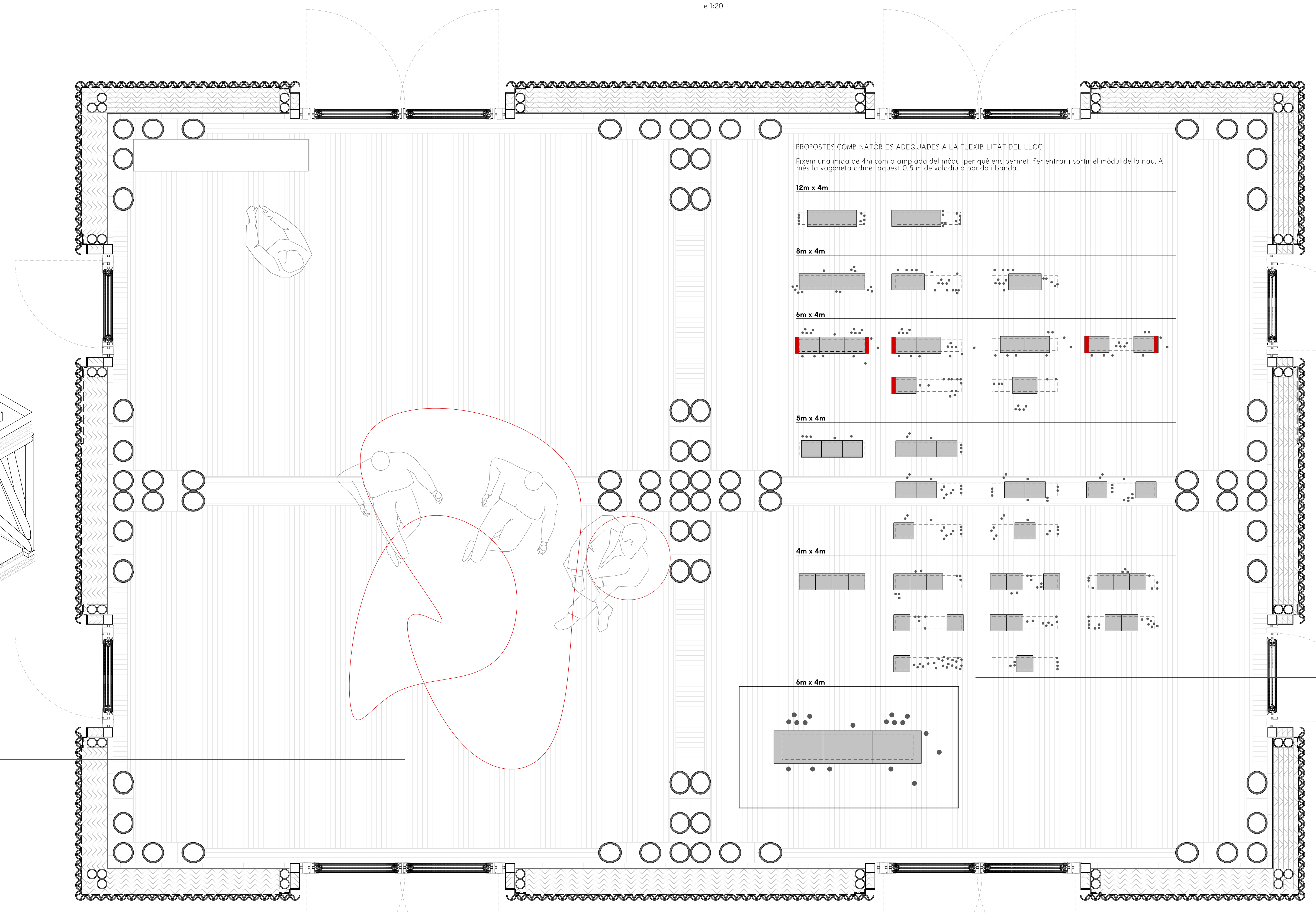
Subestructura de pals de bambú d'uns 10 cm de diàmetre que donen pes a la coberta.  
Recobriments exterior de coberta conformals amb pals de bambú, orientats en diagonal i horitzontalment per la marxa i l'ús amb clau.  
Sistema metàl·lic de sortida i entrada d'aire a la façana i estructura de bambú.  
Marc metàl·lic donant pes amb una estructura reforçada i un sistema d'aïllament llarg.  
Estructura perimetral del mòdul conformals amb pals de bambú de 20 cm de diàmetre.  
Perfil metàl·lic per carregar a l'estructura de bambú i al perimetre del mòdul.  
Traverseers estructurals de suport de la coberta. Estan conformals amb pals de bambú i aïllament de coberta.  
Portes de triple capa de polipropilè i marc d'alumini i sistema d'aïllament llarg i impermeable de 5cm i triple capa.  
Pilars del mòdul conformals amb pals de bambú de 20 cm de diàmetre.  
Recobriments de parquets sobre subestructura de fusta.  
Cuberta de terra del paviment conformals amb pals de bambú de 10 cm de diàmetre.  
Marc metàl·lic on es carrega i recorta la façana i que, millorant una vega, carrega, a quanta el mòdul.  
Premors metàl·lics.  
Aïllament tèrmic de poliestirè extrudit de 5cm de gruix. Triple capa.



FAÇANA CURTA (4 metres)  
Sense escala

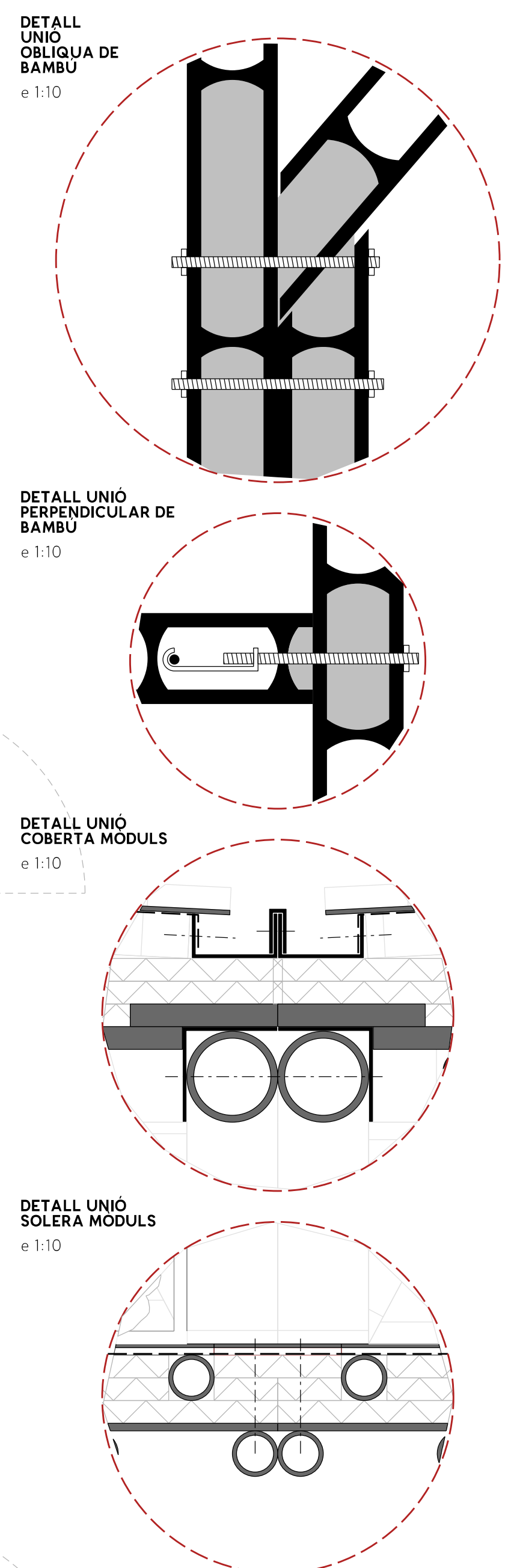
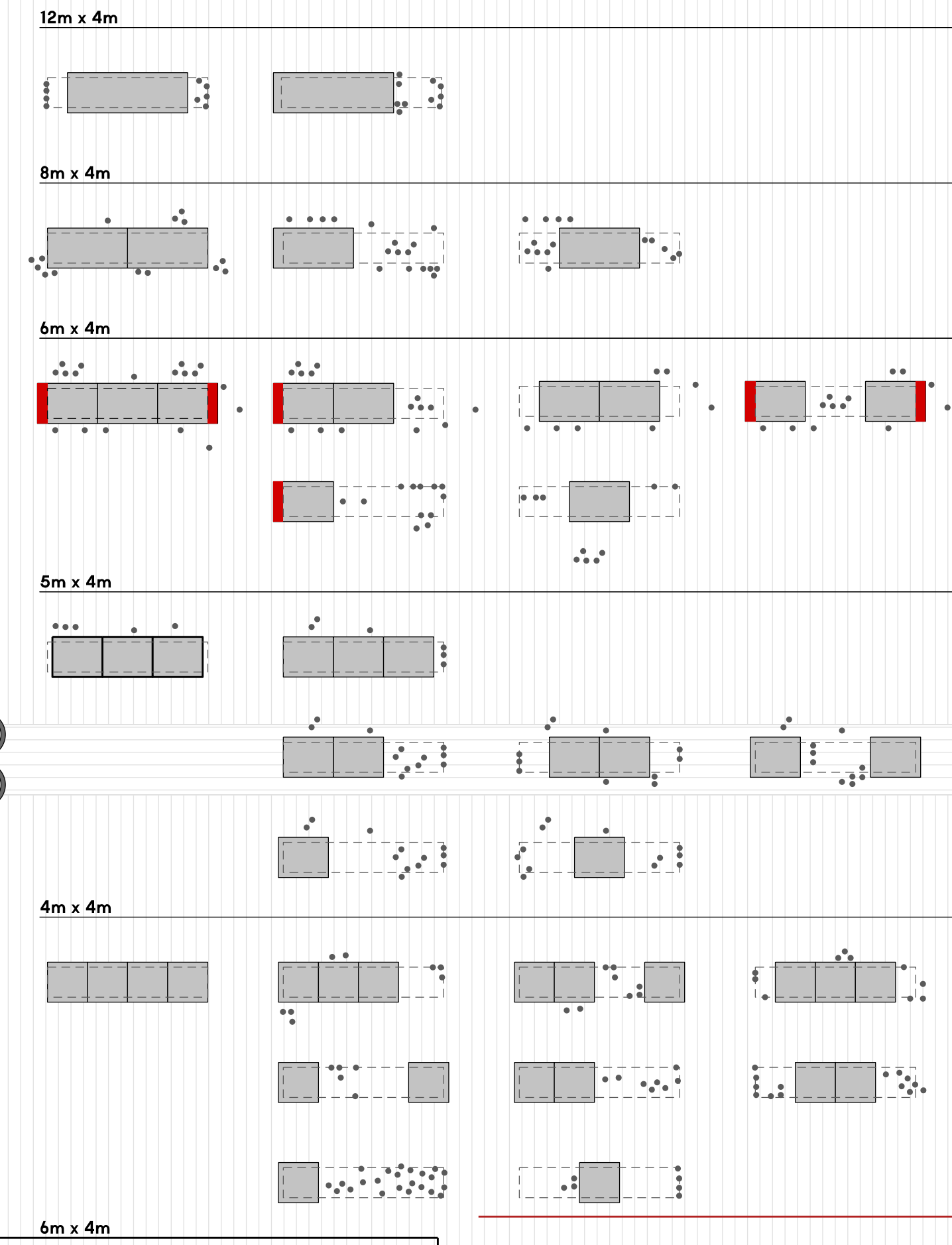


**ENSAMBLATGE DE MÒDULS**  
Els mòduls estaran compost per una part fixa, composta d'estructura, coberta i solera, que permetrà un ensamblatge estanc amb altres mòduls i amb la façana que recorre el perímetre final.  
La façana s'instal·larà conformant a partir de tres mòduls, tipus que solament les parts delicades que són les cantonades i les unions entre mòduls. La unió entre aquestes peces es farà a través de la fusteria que, al carregar-se als premors de les altres peces, permetrà un muntatge relativament senzill i un bon resultat final.

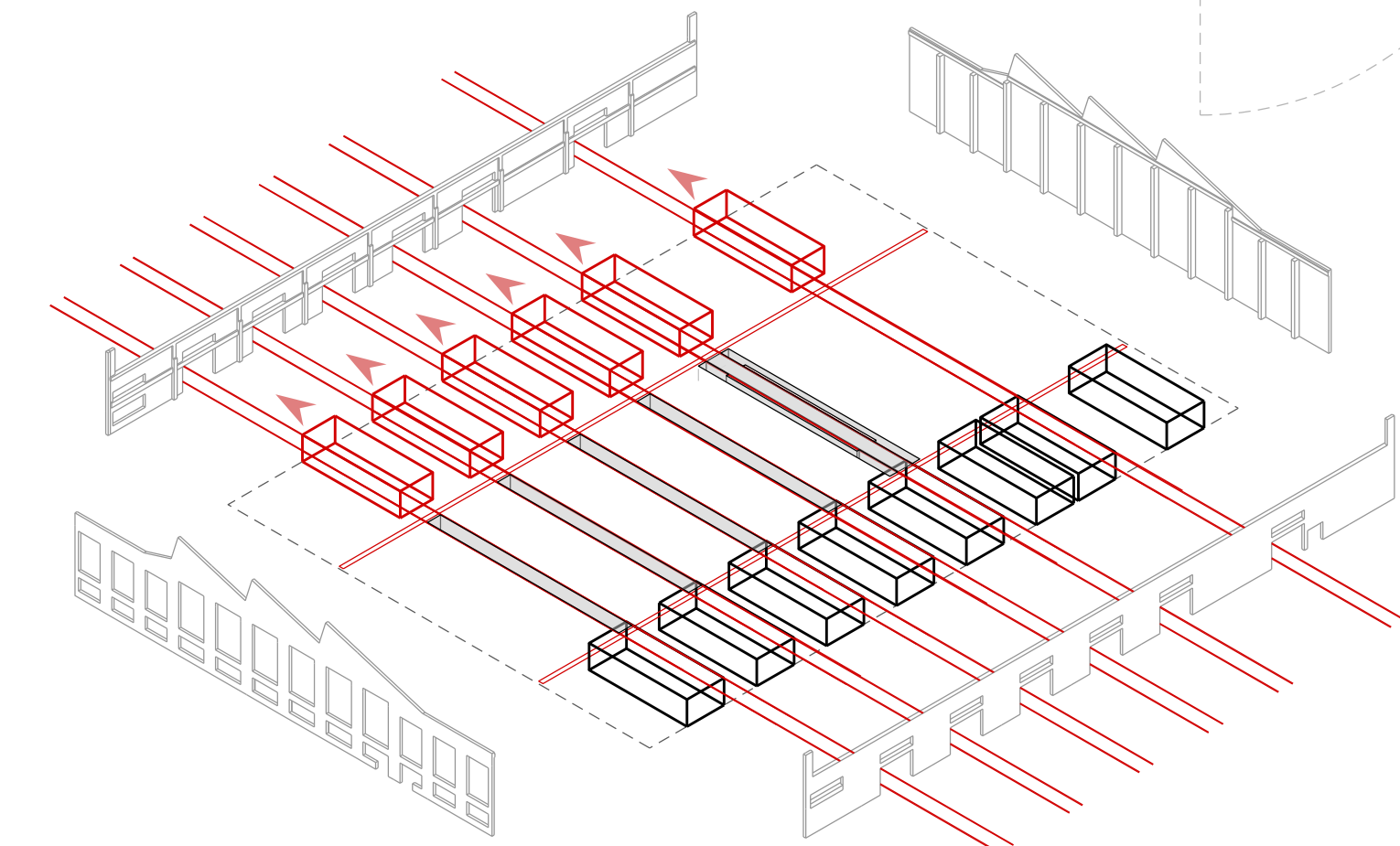


PLANTA D'UN ESPAI FORMAT PER QUATRE MÒDULS  
e 1:20

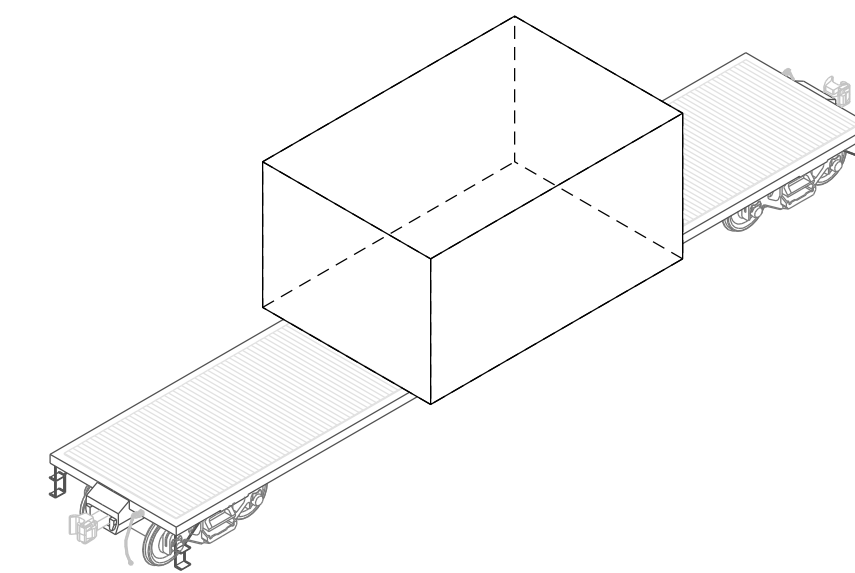
PROPOSTES COMBINATÒRIES ADEQUADES A LA FLEXIBILITAT DEL LLOC  
Fixem una mida de 4m com a amplada del mòdul per què ens permeti fer entrar i sortir el mòdul de la nau. A més la vagoneta admet aquest 0,5 m de volada a banda i banda.



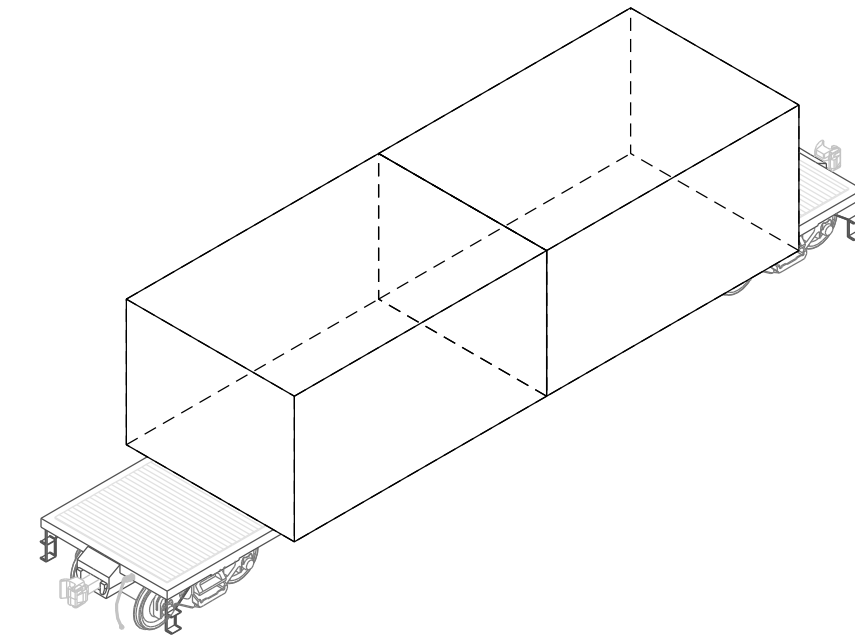
DETALL UNIO ORLICUA DE BAMBU e 1:10  
DETALL UNIO PERPENDICULAR DE BAMBU e 1:10  
DETALL UNIO COBERTA MÒDULS e 1:10  
DETALL UNIO SOLERA MÒDULS e 1:10



**LES VIES**  
Les vies a través de la nau permetran el transport dels mòduls, fet que permetrà el transport dels mòduls a l'exterior, permetent el transport d'aquest fins al parc.



**LES VAGONETES**  
Les vies de la vagoneta permetran el transport de més d'un mòdul a la vegada i fins i tot, es podrien utilitzar com a plataforma mòbil d'un espai permanent amb necessitat de mobilitat.



**EL PONT GRUA**  
El pont grua permet el transport dels mòduls en el sentit longitudinal de la nau.

