



UNIVERSITAT POLITÈCNICA DE CATALUNYA
BARCELONATECH
Escola d'Enginyeria de Barcelona Est

TRABAJO FIN DE GRADO

Grado en Ingeniería Mecánica

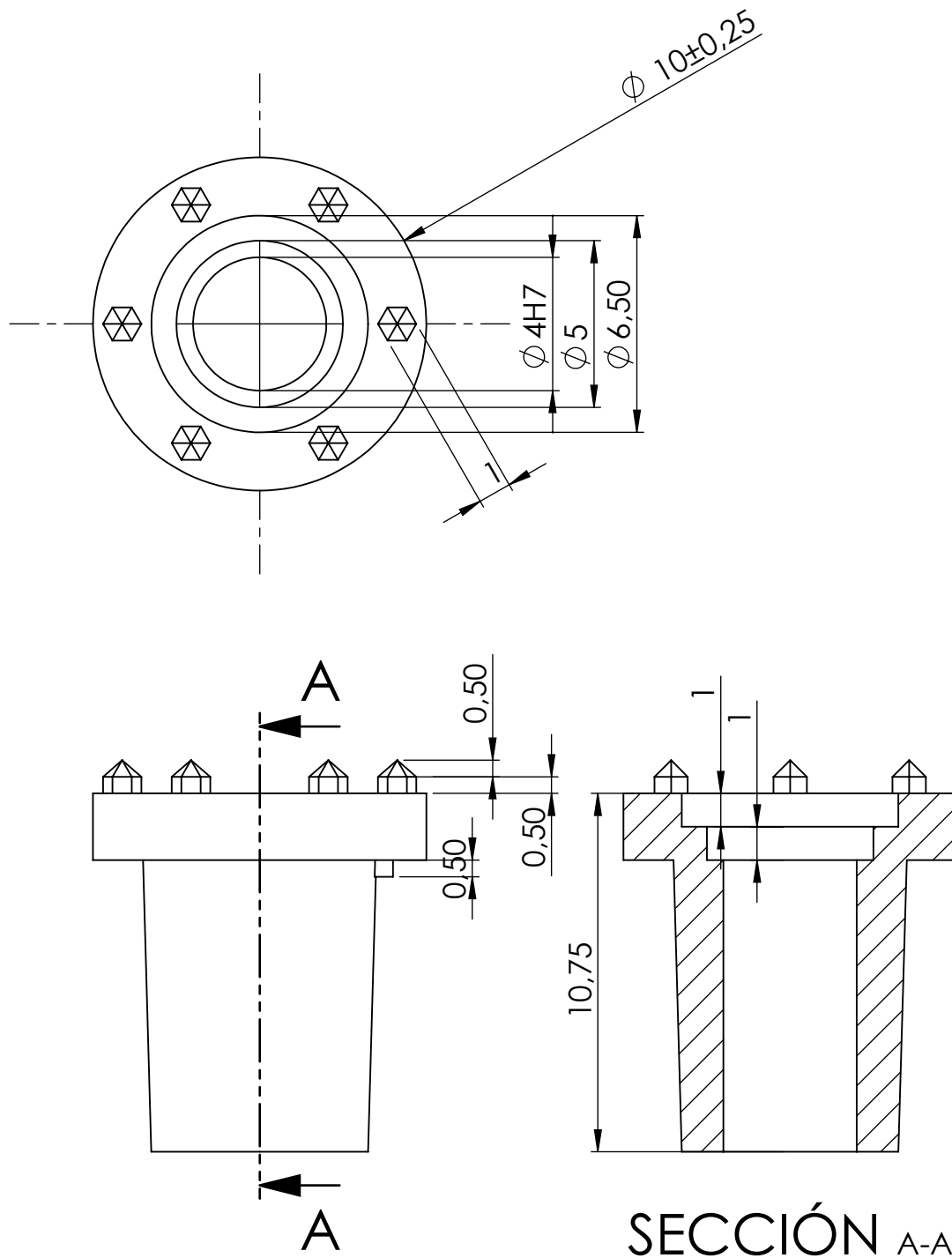
DISEÑO DE UN TANQUE TIGER II PARA MODELISMO



Volumen III

PLANOS

Autor: Juan Kader Rey Villar
Director: Miguel Brigos Hermida
Departamento EGE
Convocatoria: Junio 2017



SECCIÓN A-A

Título: Diseño de un tanque Tiger II para modelismo.

Dibujado por:	Fecha:	Firma:	Denominación pieza:	Nº Pieza:
Juan Kader Rey Villar	29/05/2017		canyon25	CY_25
Revisado: Miguel Brigos			Material: HIPS.	Qt: 1

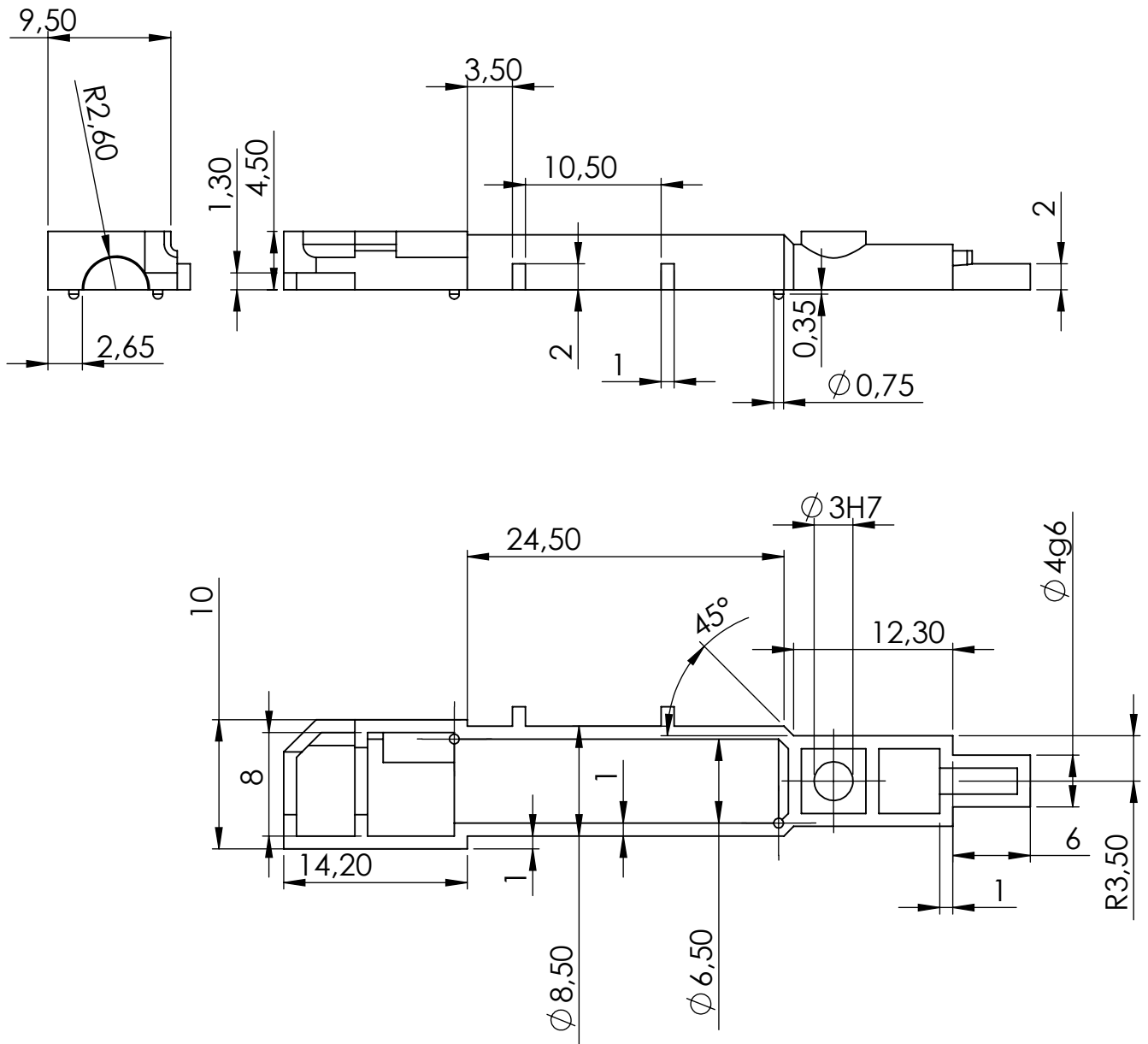
Producto SOLIDWORKS Educational. Solo para uso en la enseñanza.



UNIVERSITAT POLITÈCNICA DE CATALUNYA
BARCELONATECH
Escola d'Enginyeria de Barcelona Est

Formato: DIN A4

Escala: 5:1



Título: Diseño de un tanque Tiger II para modelismo.

Dibujado por:	Fecha:	Firma:	Denominación pieza:	Nº Pieza:
Juan Kader Rey Villar	29/05/2017		canyon36	CY_36
Revisado: Miguel Brigos			Material: HIPS.	Qt: 1

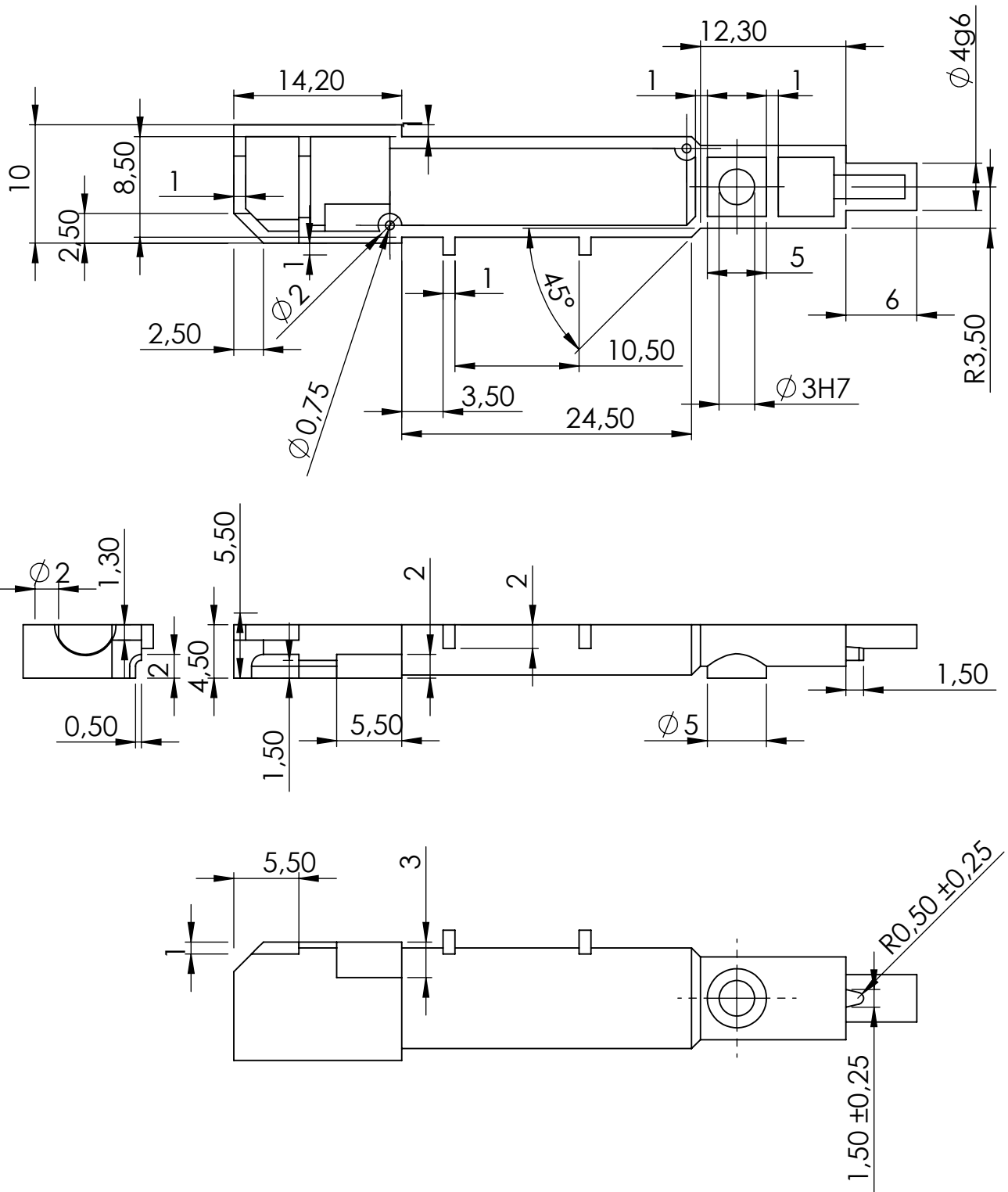
Producto SOLIDWORKS Educational. Solo para uso en la enseñanza.



UNIVERSITAT POLITÈCNICA DE CATALUNYA
BARCELONATECH
Escola d'Enginyeria de Barcelona Est

Formato: DIN A4

Escala: 2:1



Título: Diseño de un tanque Tiger II para modelismo.

Dibujado por:	Fecha:	Firma:	Denominación pieza:	Nº Pieza:
Juan Kader Rey Villar	29/05/2017		canyon37	CY_37
Revisado: Miguel Brigos			Material: HIPS.	Qt: 1

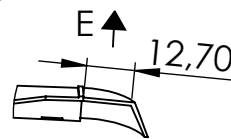
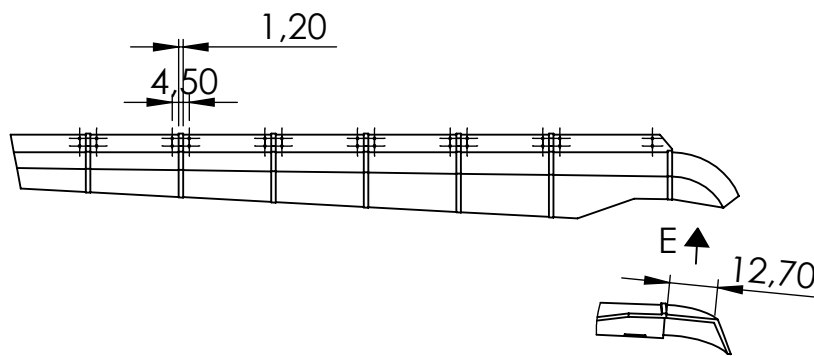
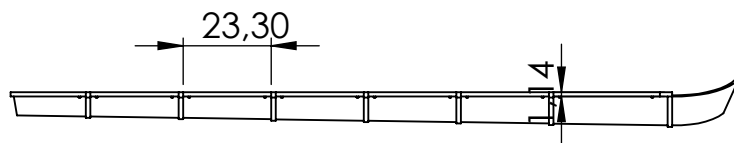
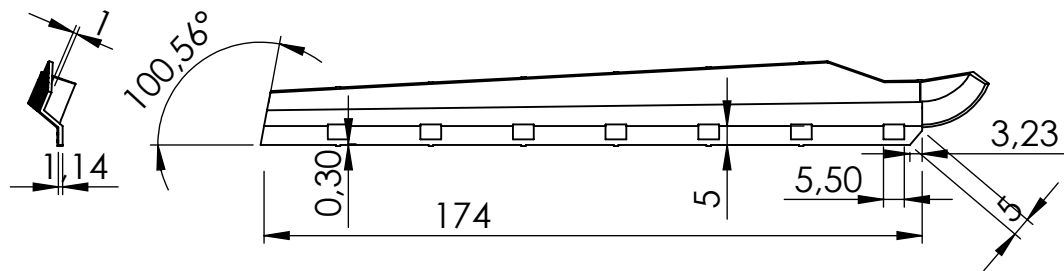
Producto SOLIDWORKS Educational. Solo para uso en la enseñanza.



UNIVERSITAT POLITÈCNICA DE CATALUNYA
 BARCELONATECH
 Escola d'Enginyeria de Barcelona Est

Formato: DIN A4

Escala: 2:1



VISTA E

Título: Diseño de un tanque Tiger II para modelismo.

Dibujado por:	Fecha:	Firma:	Denominación pieza:	Nº Pieza:
Juan Kader Rey Villar	30/05/2017		faldon5	F5
Revisado: Miguel Brigos			Material: HIPS.	Qt: 1

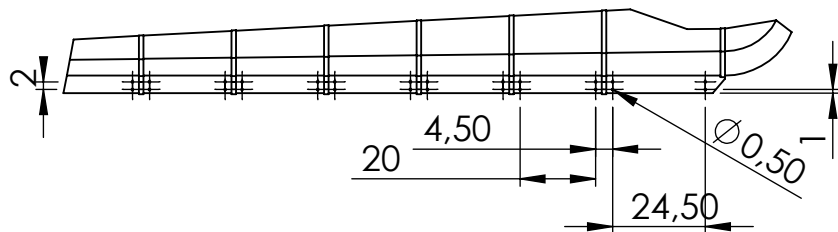
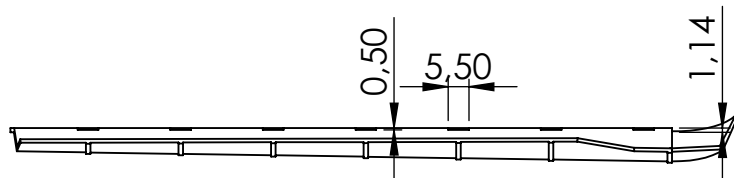
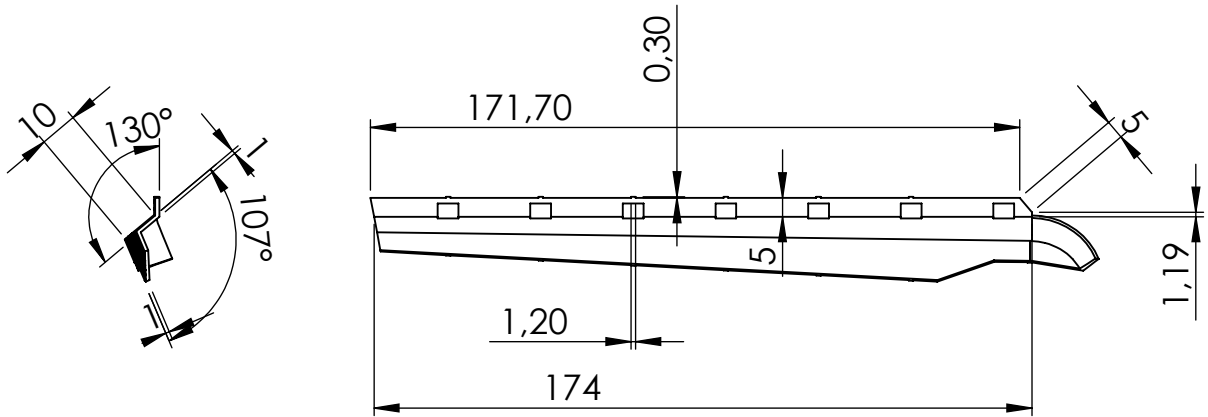
Producto SOLIDWORKS Educational. Solo para uso en la enseñanza.




UNIVERSITAT POLITÈCNICA DE CATALUNYA
 BARCELONATECH
 Escola d'Enginyeria de Barcelona Est

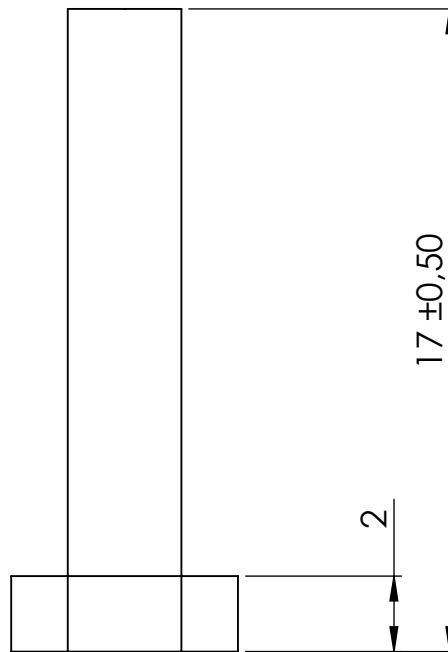
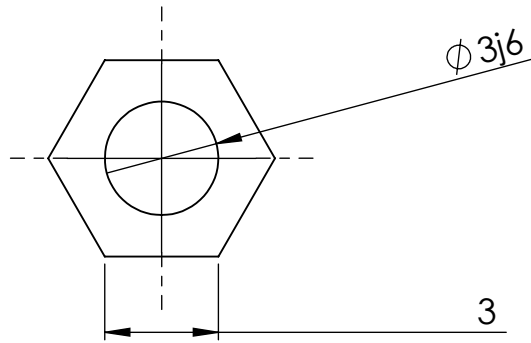
Formato: DIN A4

Escala: 1:2



Título: Diseño de un tanque Tiger II para modelismo.

Dibujado por:	Fecha:	Firma:	Denominación pieza:	Nº Pieza:
Juan Kader Rey Villar	30/05/2017		faldon55	F55
Revisado: Miguel Brigos			Material: HIPS.	Qt: 1
 UNIVERSITAT POLITÈCNICA DE CATALUNYA BARCELONATECH Escola d'Enginyeria de Barcelona Est			Formato: DIN A4	Escala: 1:2



Título: Diseño de un tanque Tiger II para modelismo.

Dibujado por:	Fecha:	Firma:	Denominación pieza:	Nº Pieza:
Juan Kader Rey Villar	30/05/2017		pasador	PS1
Revisado: Miguel Brigos			Material: HIPS.	Qt: 1

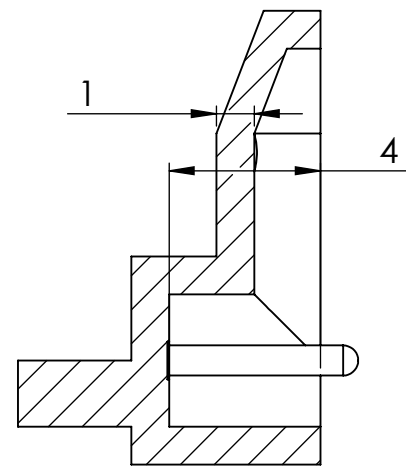
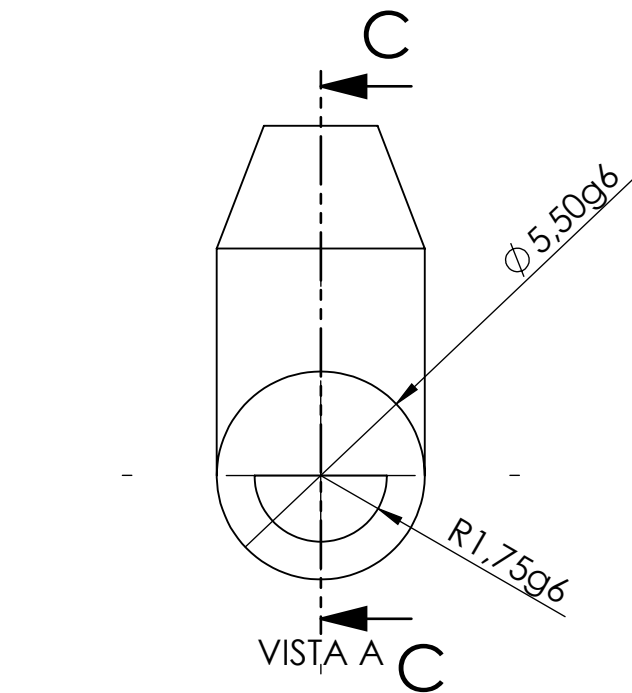
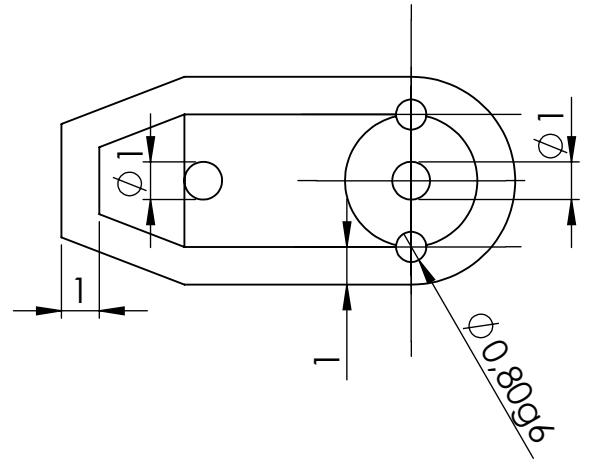
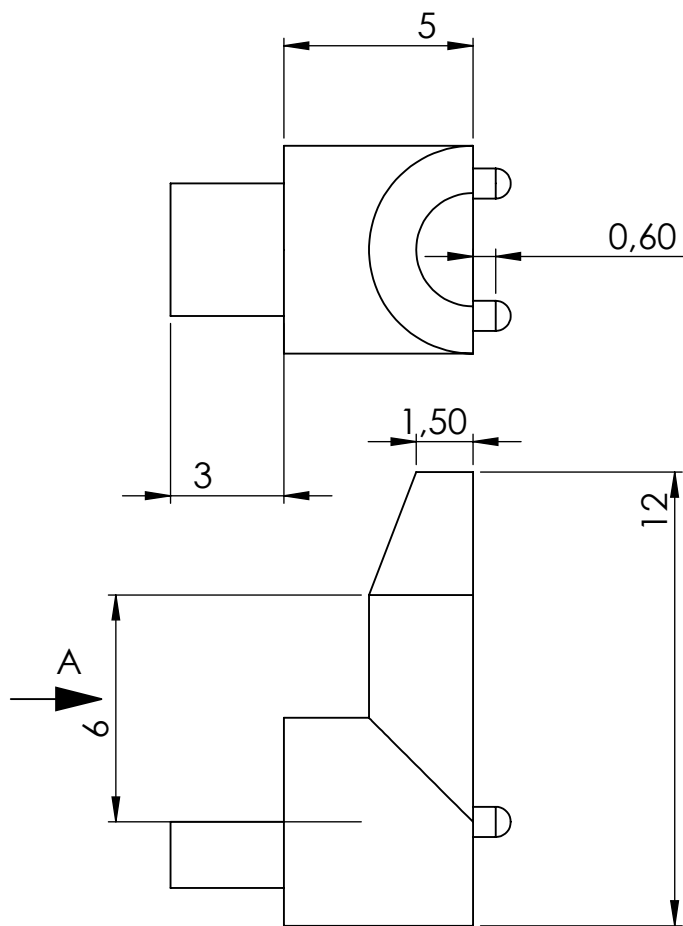
Producto SOLIDWORKS Educational. Solo para uso en la enseñanza.



UNIVERSITAT POLITÈCNICA DE CATALUNYA
 BARCELONATECH
 Escola d'Enginyeria de Barcelona Est

Formato: DIN A4

Escala: 5:1



SECCIÓN C-C

Título: Diseño de un tanque Tiger II para modelismo.

Dibujado por:	Fecha:	Firma:	Denominación pieza:	Nº Pieza:
Juan Kader Rey Villar	30/05/2017		Pieza3	P3
Revisado: Miguel Brigos			Material: HIPS.	Qt: 2

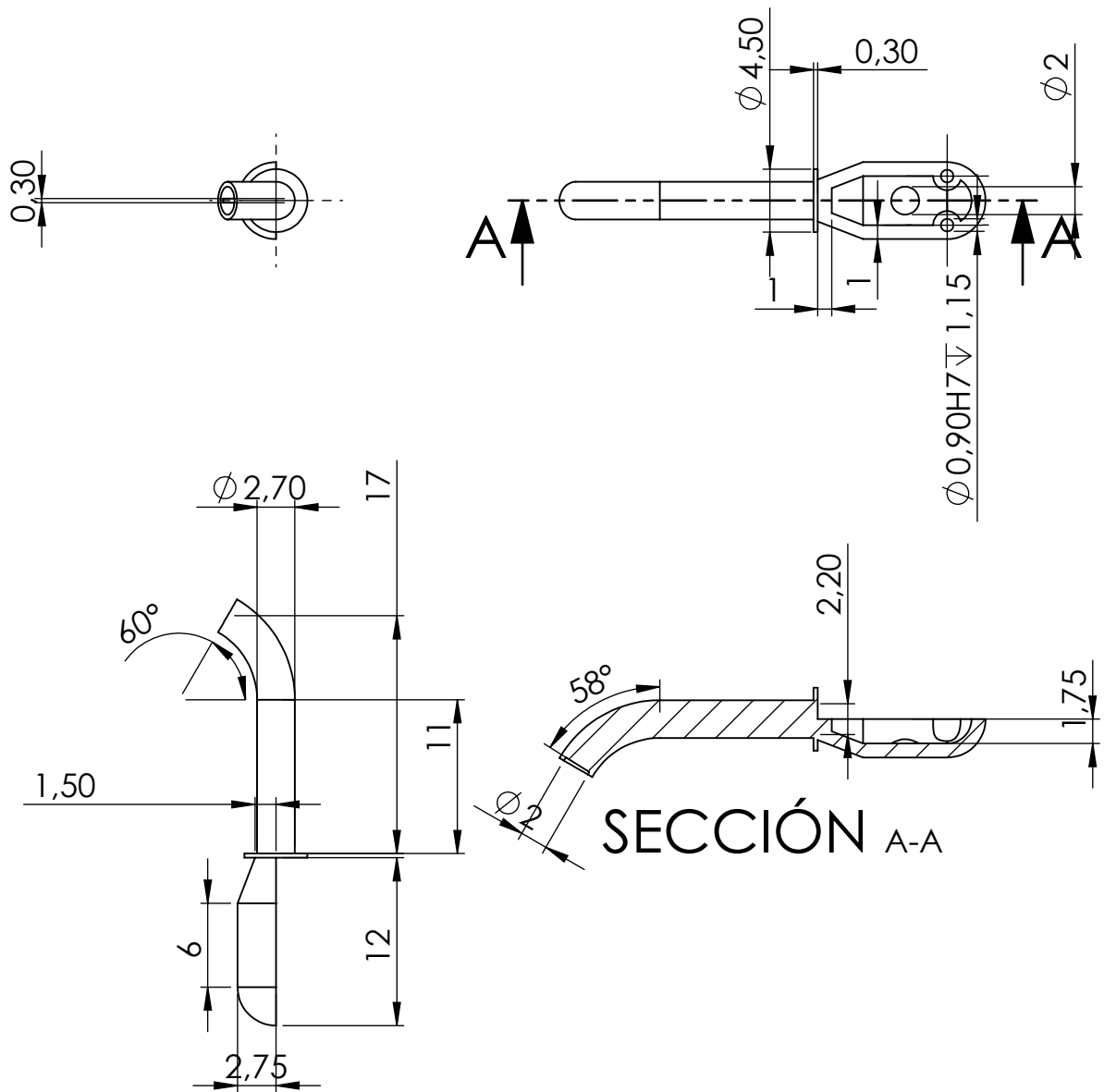
Producto SOLIDWORKS Educational. Solo para uso en la enseñanza.



UNIVERSITAT POLITÈCNICA DE CATALUNYA
BARCELONATECH
Escola d'Enginyeria de Barcelona Est

Formato: DIN A4

Escala: 5:1



Título: Diseño de un tanque Tiger II para modelismo.

Dibujado por:	Fecha:	Firma:	Denominación pieza:	Nº Pieza:
Juan Kader Rey Villar	30/05/2017		Pieza4	P4
Revisado: Miguel Brigos			Material: HIPS.	Qt: 2

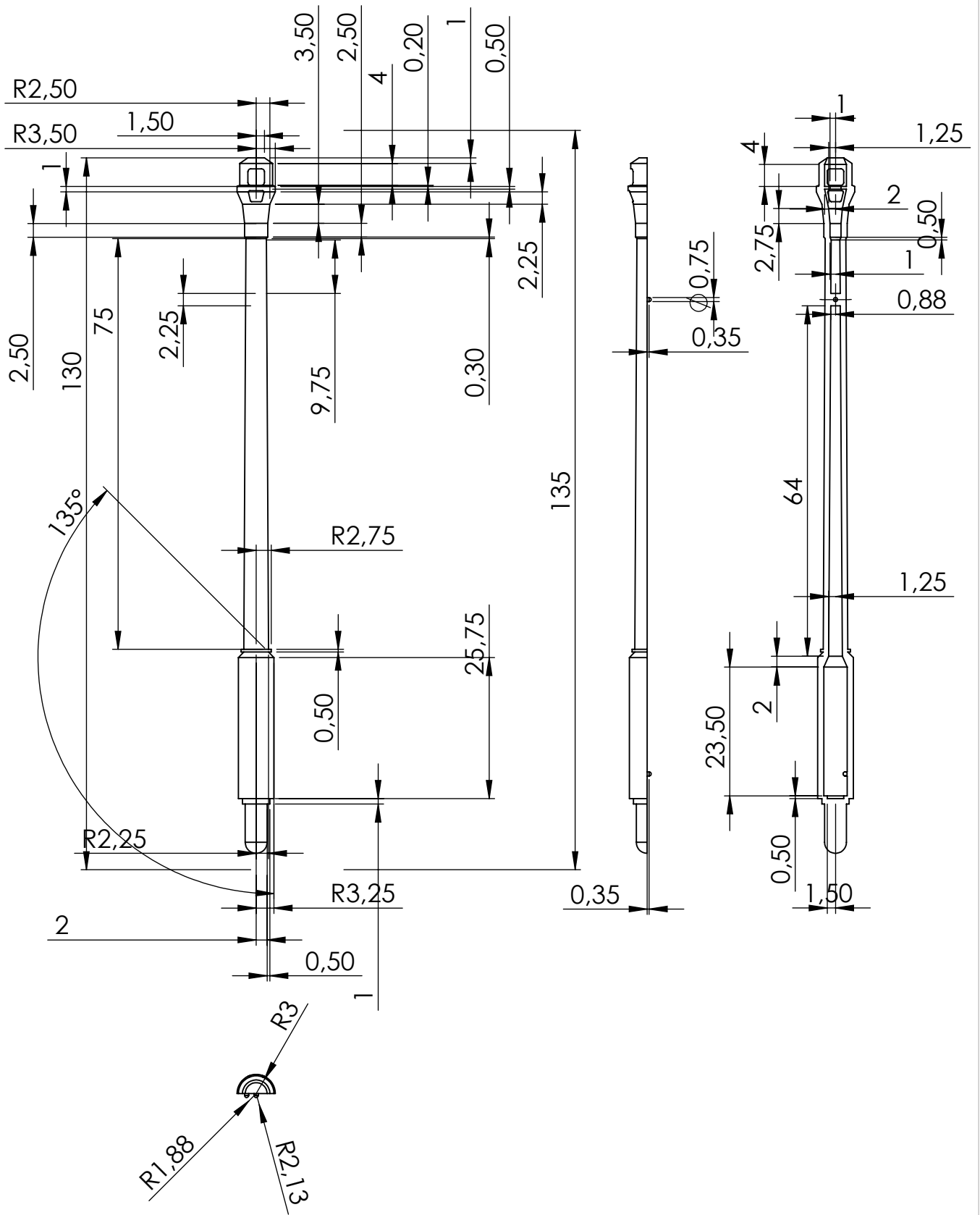
Producto SOLIDWORKS Educational. Solo para uso en la enseñanza.



UNIVERSITAT POLITÈCNICA DE CATALUNYA
BARCELONATECH
Escola d'Enginyeria de Barcelona Est

Formato: DIN A4

Escala: 2:1



Título: Diseño de un tanque Tiger II para modelismo.

Dibujado por:	Fecha:	Firma:	Denominación pieza:	Nº Pieza:
Juan Kader Rey Villar	29/05/2017		canyon1	CY_1
Revisado: Miguel Brigos			Material: HIPS.	Qt: 1

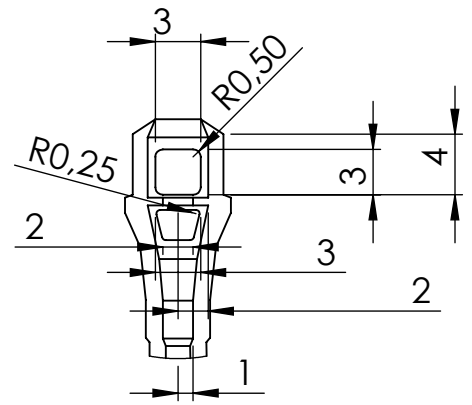
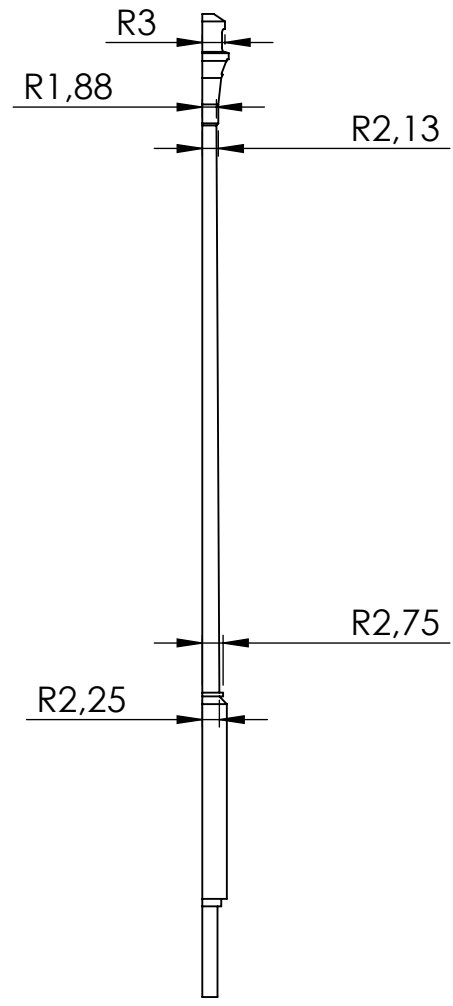
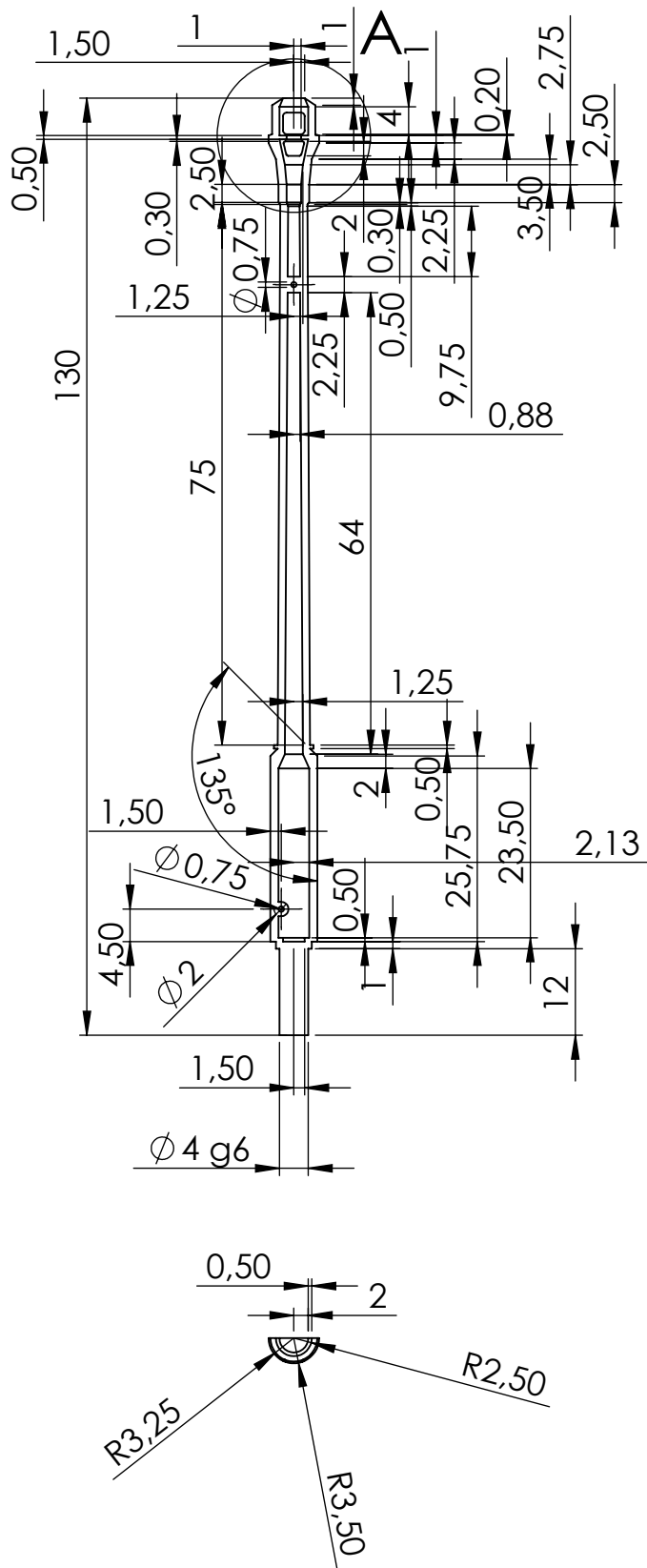
Producto SOLIDWORKS Educational. Solo para uso en la enseñanza.



UNIVERSITAT POLITÈCNICA DE CATALUNYA
BARCELONATECH
Escola d'Enginyeria de Barcelona Est

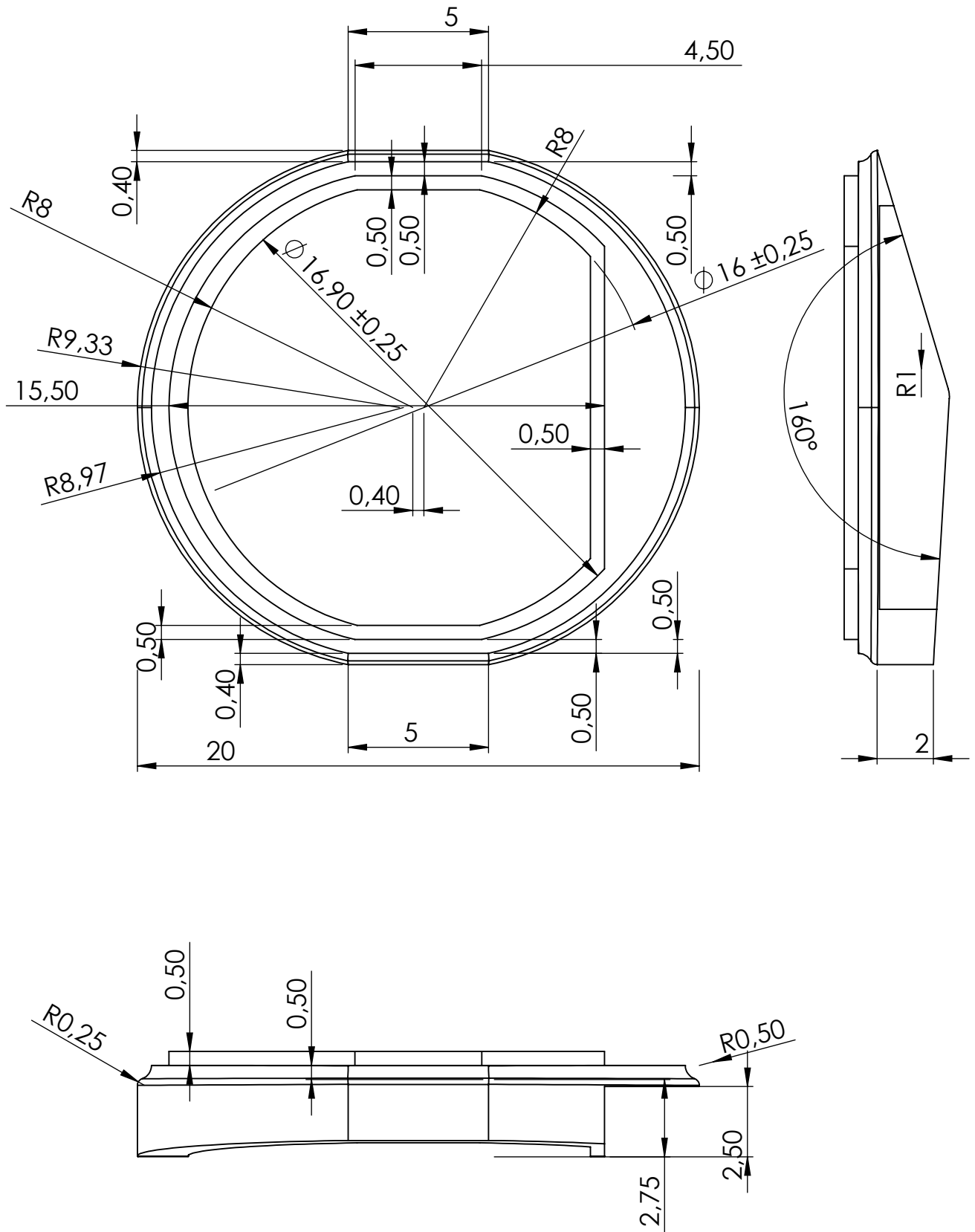
Formato: DIN A4

Escala: 1:1



DETALLE A
ESCALA 2 : 1

Título: Diseño de un tanque Tiger II para modelismo.				
Dibujado por:	Fecha:	Firma:	Denominación pieza:	Nº Pieza:
Juan Kader Rey Villar	29/05/2017		canyon2	CY_2
Revisado: Miguel Brigos			Material: HIPS.	Qt: 1



Título: Diseño de un tanque Tiger II para modelismo.

Dibujado por:	Fecha:	Firma:	Denominación pieza:	Nº Pieza:
Juan Kader Rey Villar	29/05/2017		canyon20	CY_20
Revisado: Miguel Brigos			Material: HIPS.	Qt: 1

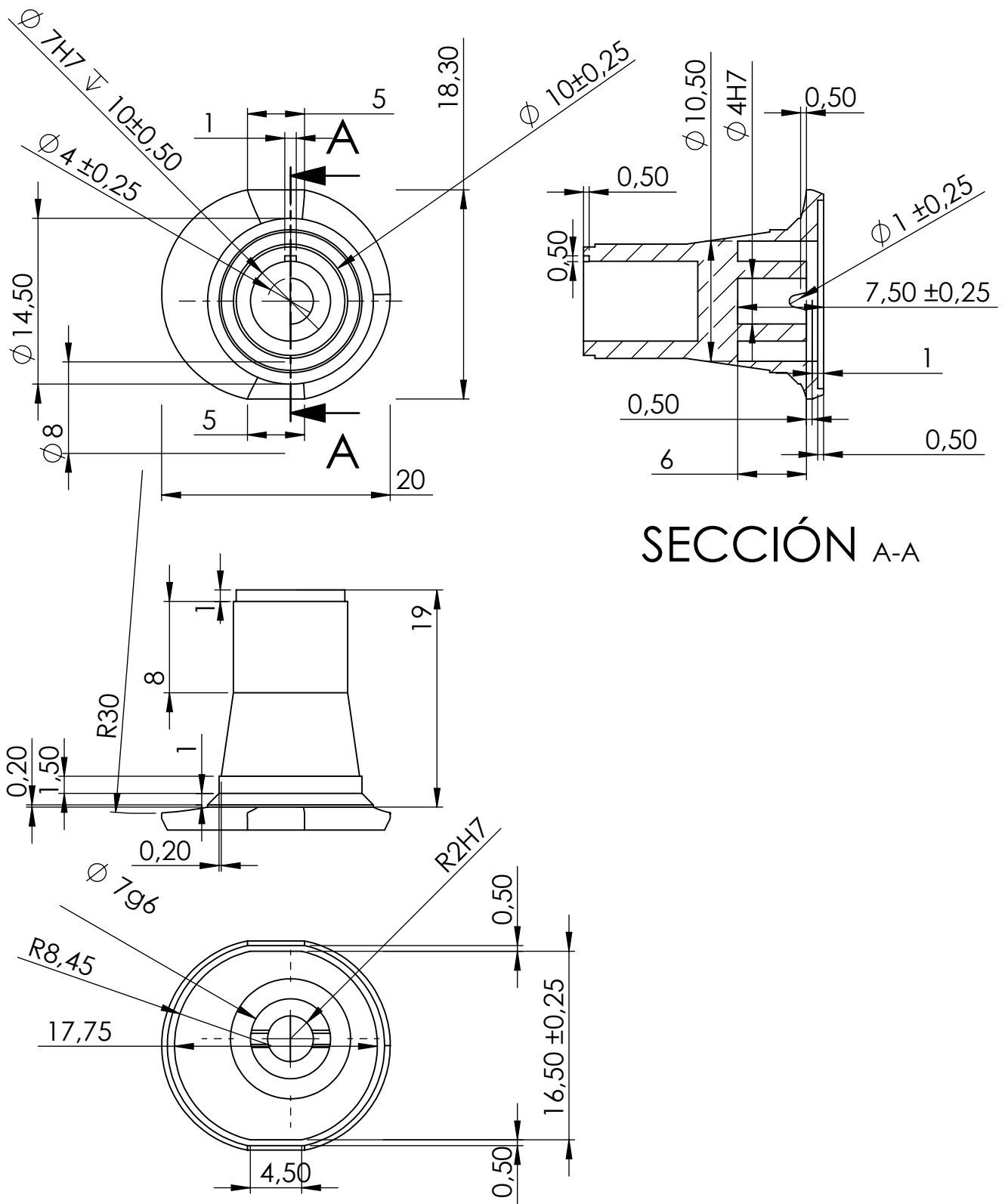
Producto SOLIDWORKS Educational. Solo para uso en la enseñanza.



UNIVERSITAT POLITÈCNICA DE CATALUNYA
BARCELONATECH
Escola d'Enginyeria de Barcelona Est

Formato: DIN A4

Escala: 5:1



Título: Diseño de un tanque Tiger II para modelismo.

Dibujado por:	Fecha:	Firma:	Denominación pieza:	Nº Pieza:
Juan Kader Rey Villar	29/05/2017		canyon21	CY_21
Revisado: Miguel Brigos			Material: HIPS.	Qt: 1

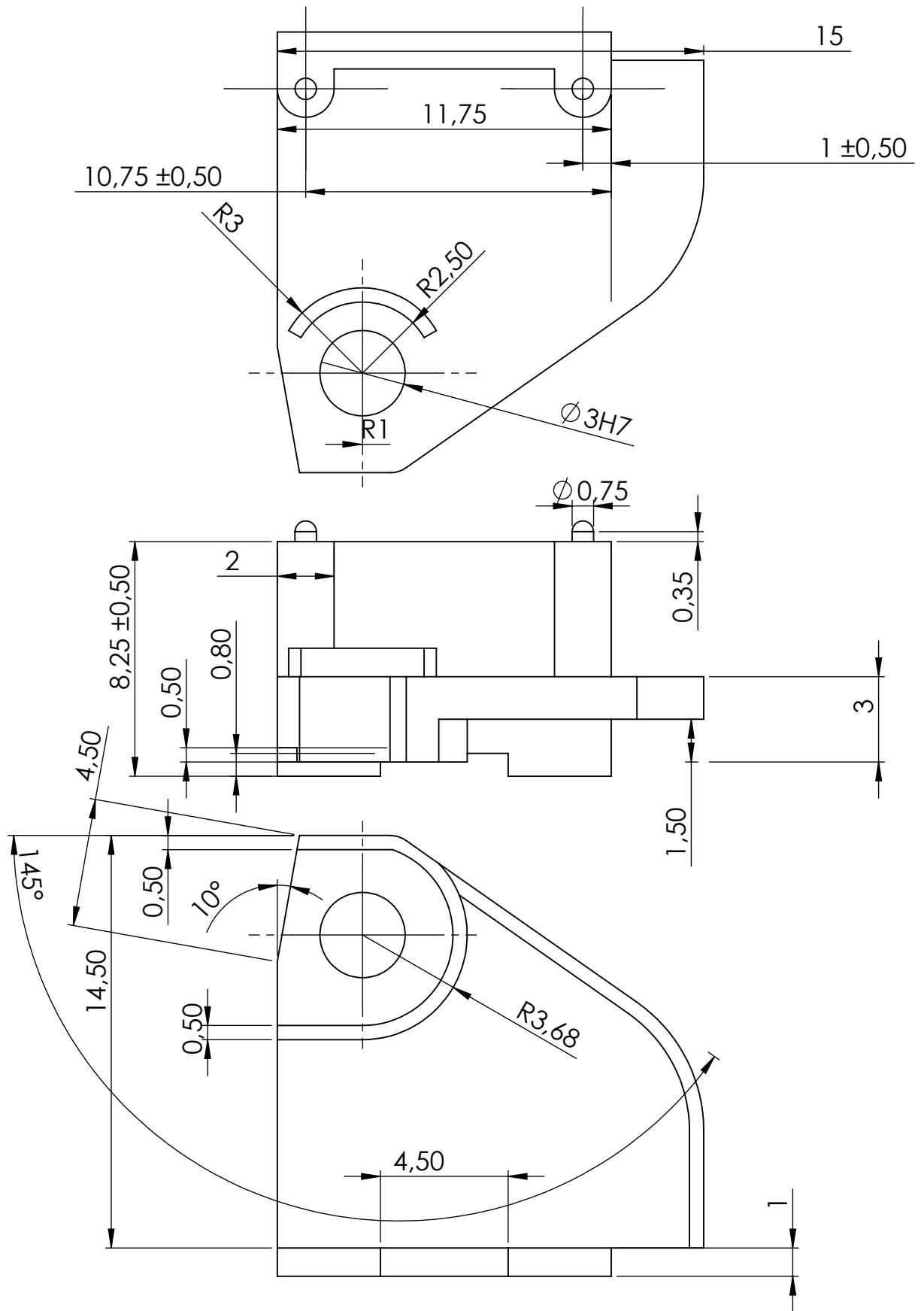
Producto SOLIDWORKS Educational. Solo para uso en la enseñanza.




UNIVERSITAT POLITÈCNICA DE CATALUNYA
BARCELONATECH
Escola d'Enginyeria de Barcelona Est

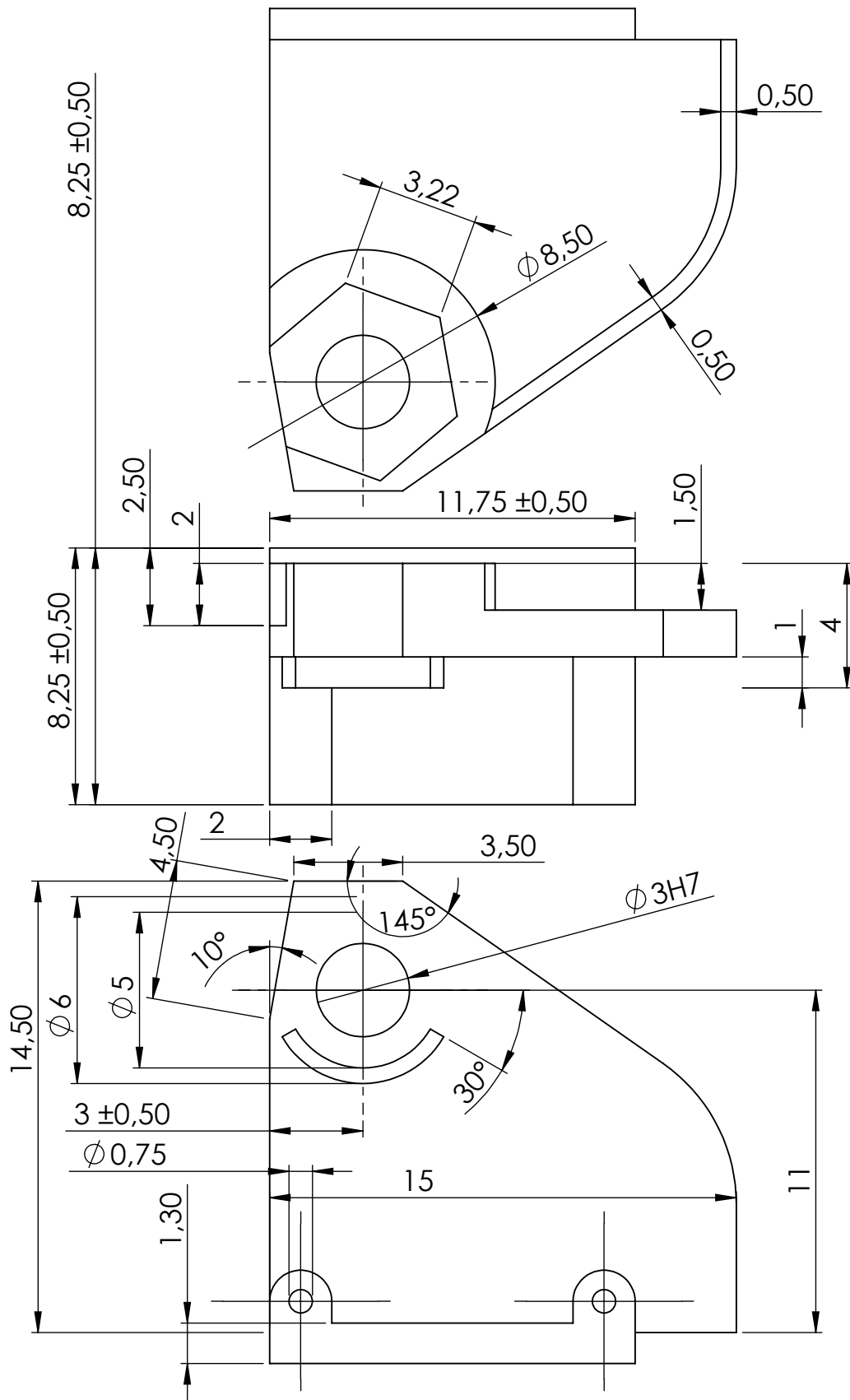
Formato: DIN A4

Escala: 2:1




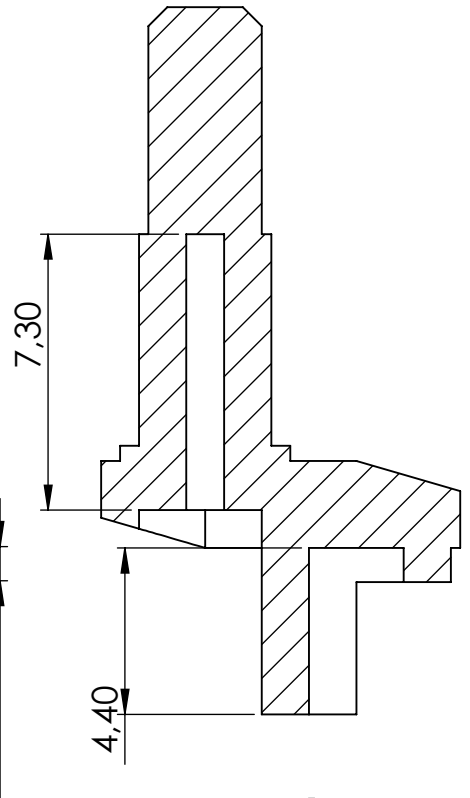
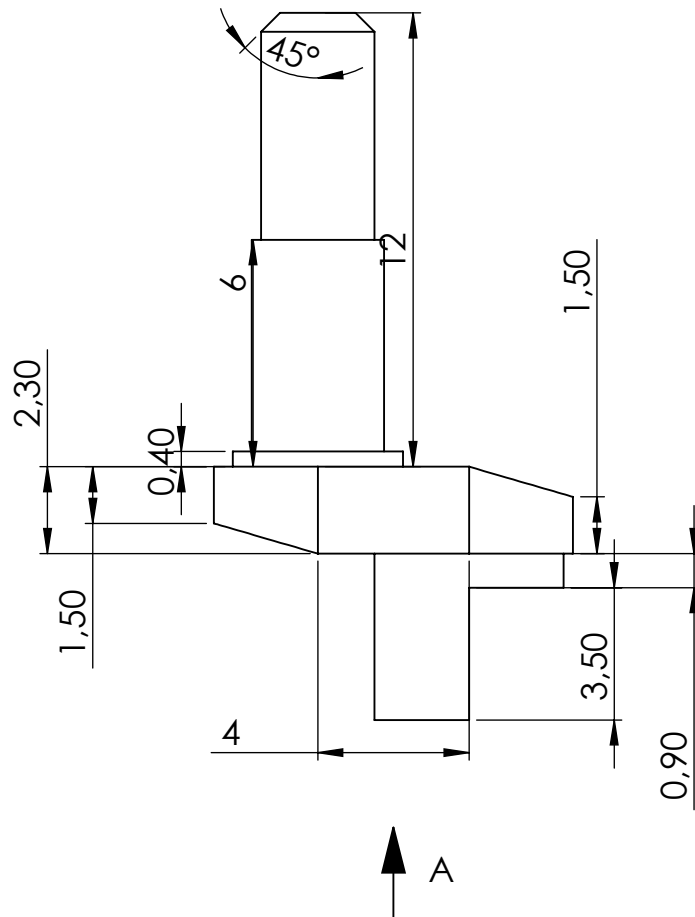
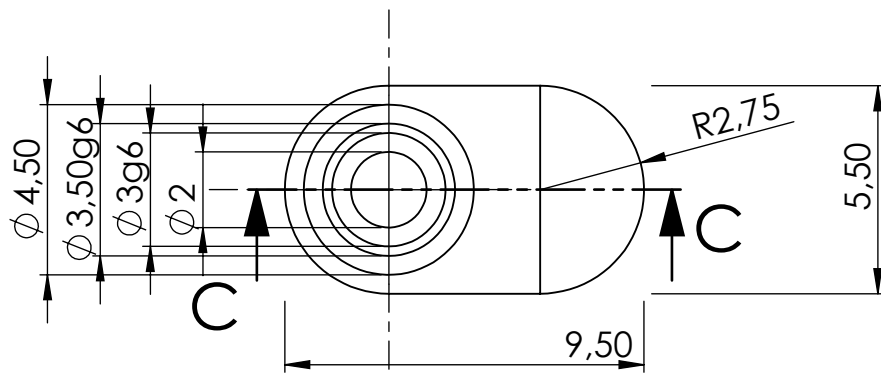
Título: Diseño de un tanque Tiger II para modelismo.

Dibujado por:	Fecha:	Firma:	Denominación pieza:	Nº Pieza:
Juan Kader Rey Villar	29/05/2017		canyon23	CY_23
Revisado: Miguel Brigos			Material: HIPS.	Qt: 1
 Producto SOLIDWORKS Educational. Solo para uso en la enseñanza. UNIVERSITAT POLITÈCNICA DE CATALUNYA BARCELONATECH Escola d'Enginyeria de Barcelona Est			Formato: DIN A4	Escala: 5:1

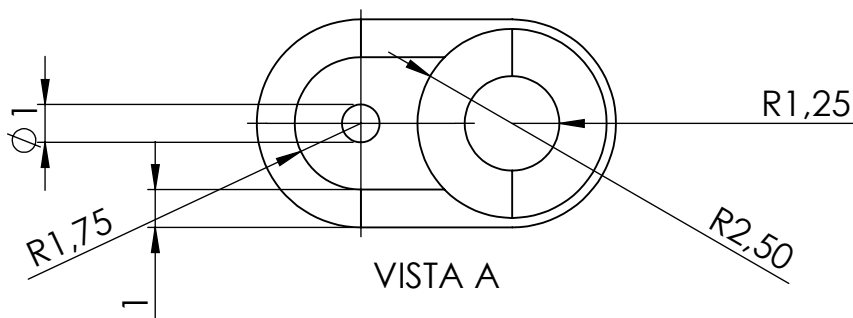


Título: Diseño de un tanque Tiger II para modelismo.

Dibujado por:	Fecha:	Firma:	Denominación pieza:	Nº Pieza:
Juan Kader Rey Villar	29/05/2017		canyon24	CY_24
Revisado: Miguel Brigos			Material: HIPS.	Qt: 1
 Producto SOLIDWORKS Educational. Solo para uso en la enseñanza. UNIVERSITAT POLITÈCNICA DE CATALUNYA BARCELONATECH Escola d'Enginyeria de Barcelona Est			Formato: DIN A4	Escala: 5:1



SECCIÓN C-C



Título: Diseño de un tanque Tiger II para modelismo.

Dibujado por:	Fecha:	Firma:	Denominación pieza:	Nº Pieza:
Juan Kader Rey Villar	30/05/2017		Pieza18	P18
Revisado: Miguel Brigos			Material: HIPS.	Qt: 2

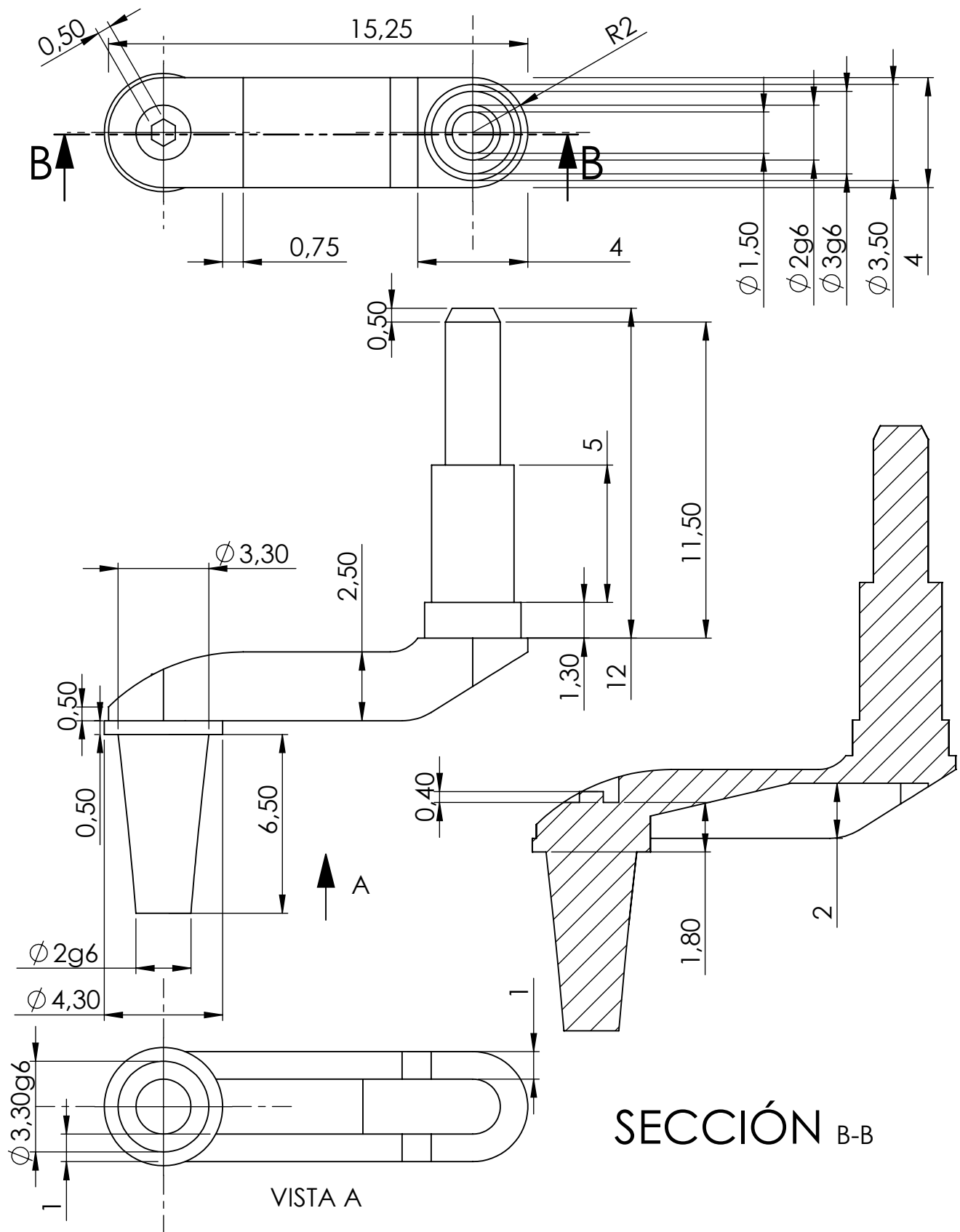
Producto SOLIDWORKS Educational. Solo para uso en la enseñanza.



UNIVERSITAT POLITÈCNICA DE CATALUNYA
BARCELONATECH
Escola d'Enginyeria de Barcelona Est

Formato: DIN A4

Escala: 5:1



Título: Diseño de un tanque Tiger II para modelismo.

Dibujado por:	Fecha:	Firma:	Denominación pieza:	Nº Pieza:
Juan Kader Rey Villar	30/05/2017		Pieza19	P19
Revisado: Miguel Brigos			Material: HIPS.	Qt: 18

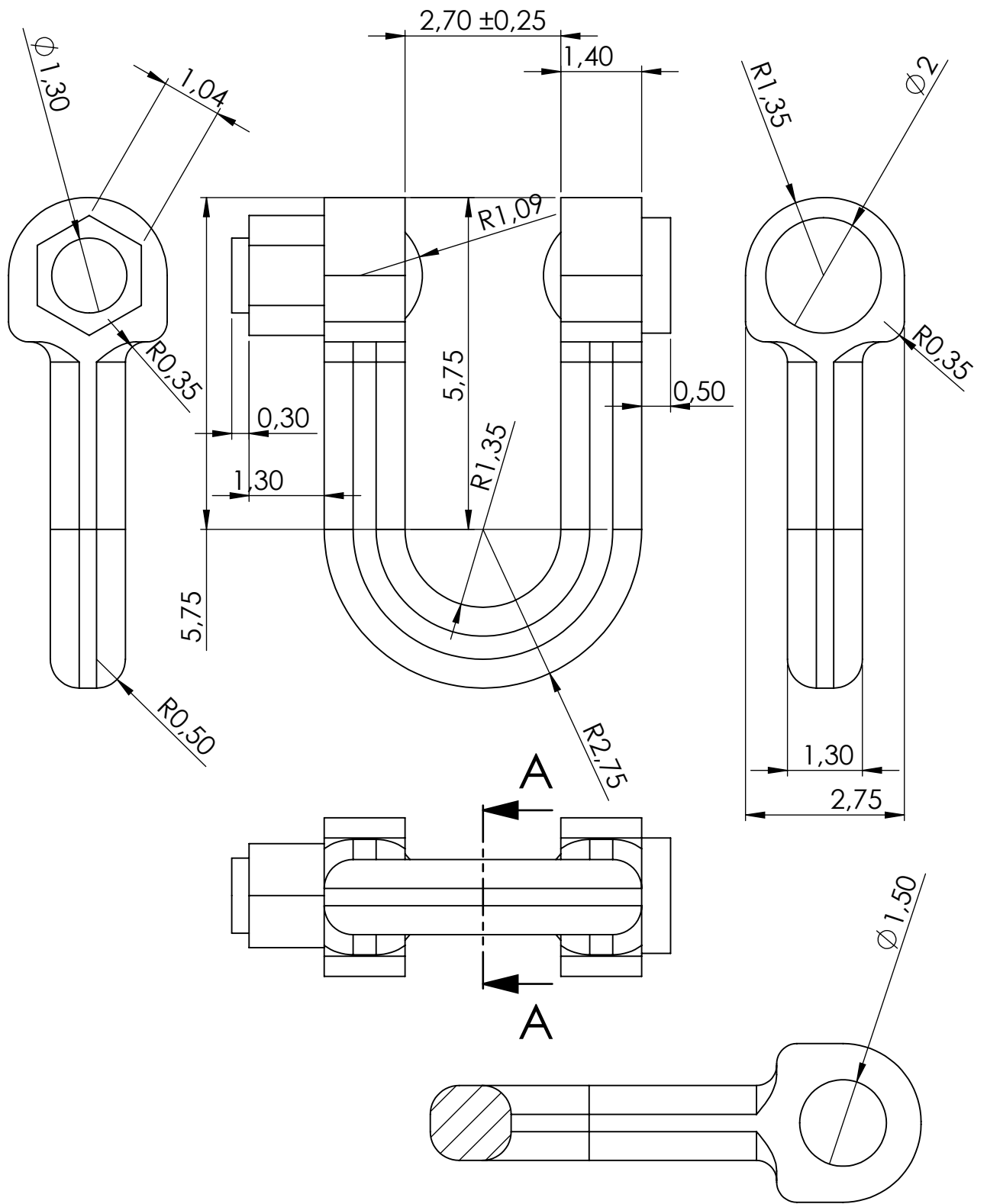
Producto SOLIDWORKS Educational. Solo para uso en la enseñanza.



UNIVERSITAT POLITÈCNICA DE CATALUNYA
 BARCELONATECH
 Escola d'Enginyeria de Barcelona Est

Formato: DIN A4

Escala: 5:1



SECCIÓN A-A

Título: Diseño de un tanque Tiger II para modelismo.

Dibujado por:	Fecha:	Firma:	Denominación pieza:	Nº Pieza:
Juan Kader Rey Villar	31/05/2017		Pieza20	P20
Revisado: Miguel Brigos			Material: HIPS.	Qt: 2

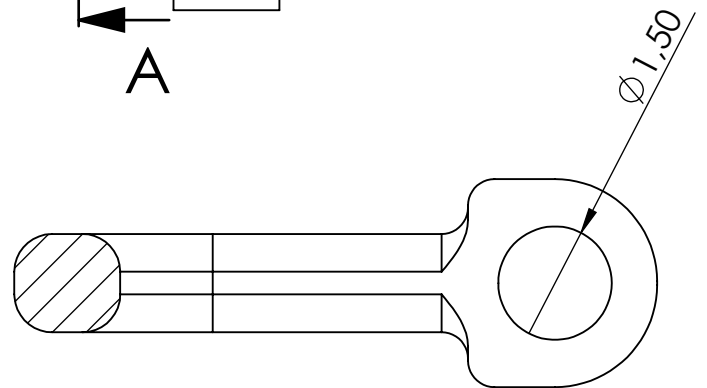
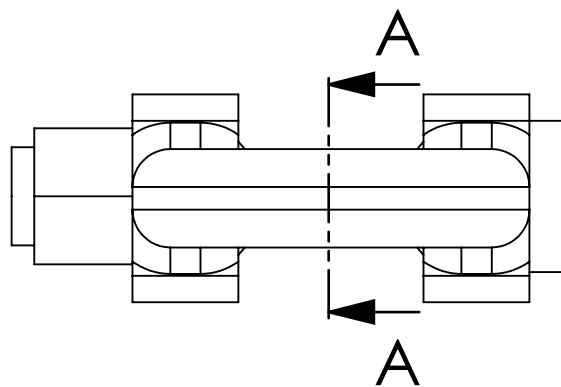
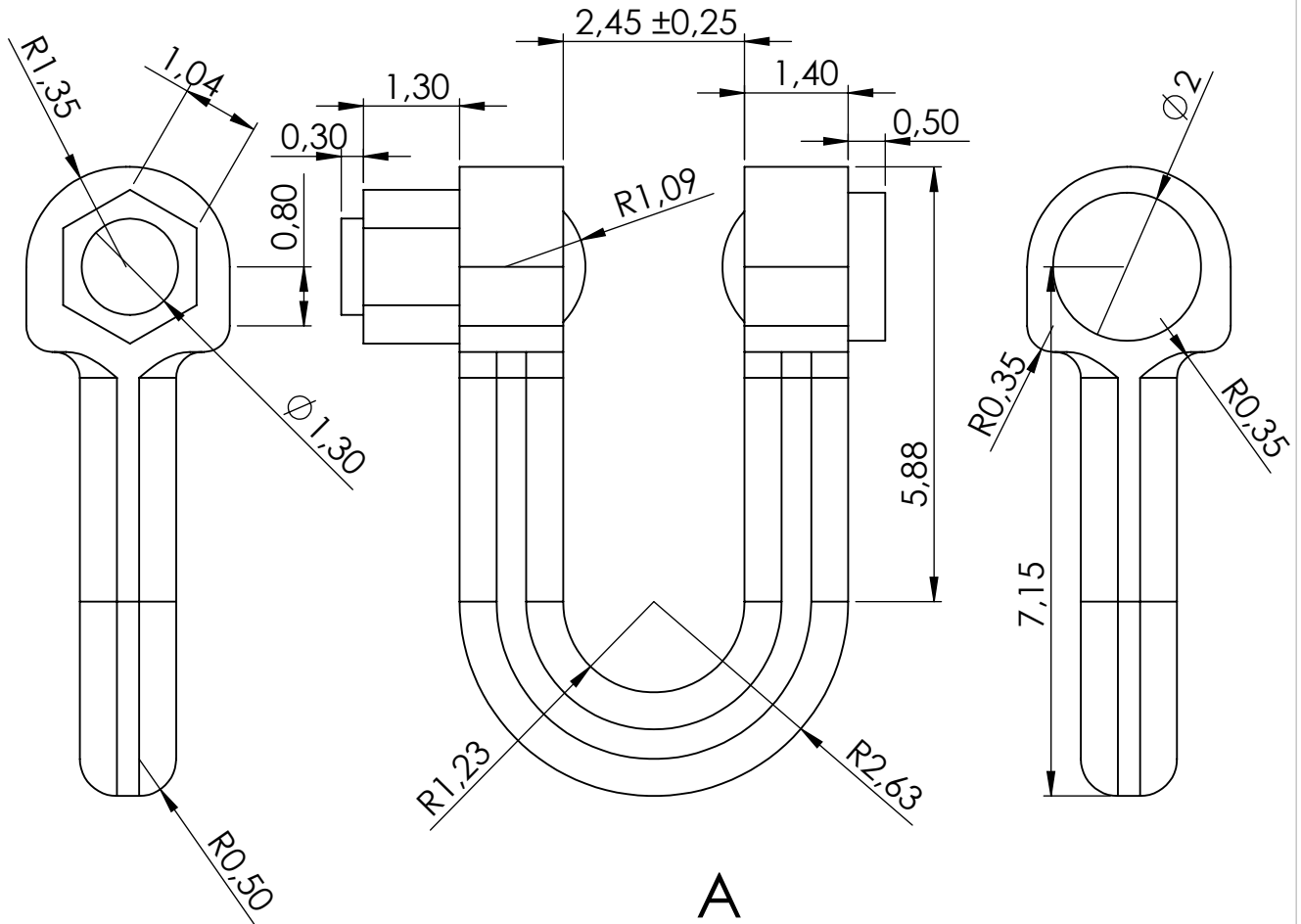
Producto SOLIDWORKS Educational. Solo para uso en la enseñanza.



UNIVERSITAT POLITÈCNICA DE CATALUNYA
BARCELONATECH
Escola d'Enginyeria de Barcelona Est

Formato: DIN A4

Escala: 10:1



SECCIÓN A-A

Título: Diseño de un tanque Tiger II para modelismo.

Dibujado por:

Fecha:

Firma:

Denominación pieza:

Nº Pieza:

Juan Kader Rey Villar

31/05/2017

Pieza20b

P20b

Revisado: Miguel Brigos

Material: HIPS.

Qt: 2

Producto SOLIDWORKS Educational. Solo para uso en la enseñanza.

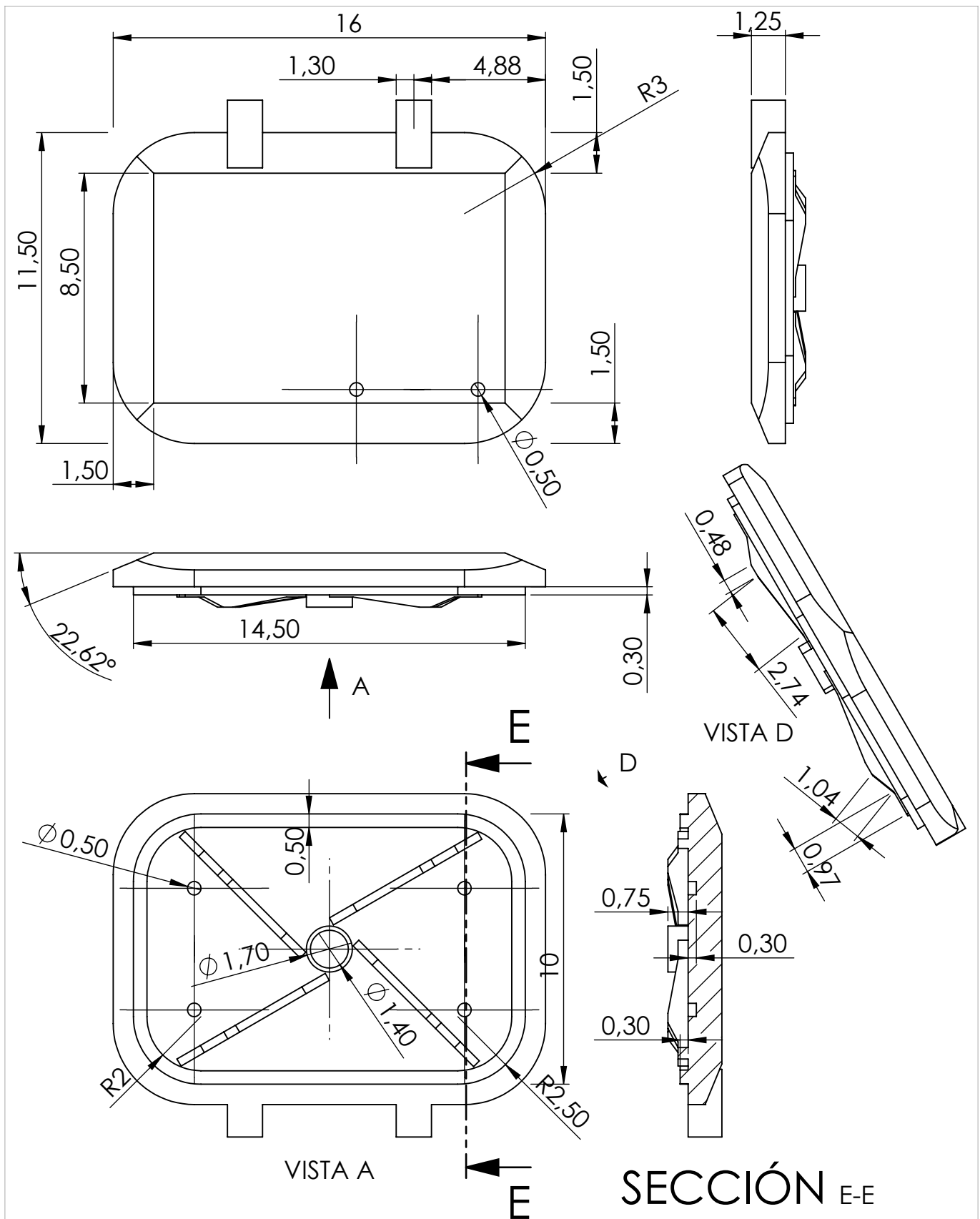


UNIVERSITAT POLITÈCNICA DE CATALUNYA
BARCELONATECH

Escola d'Enginyeria de Barcelona Est

Formato: DIN A4

Escala: 10:1



Título: Diseño de un tanque Tiger II para modelismo.

Dibujado por:	Fecha:	Firma:	Denominación pieza:	Nº Pieza:
Juan Kader Rey Villar	31/05/2017		Pieza22	P22
Revisado: Miguel Brigos			Material: HIPS.	Qt: 1

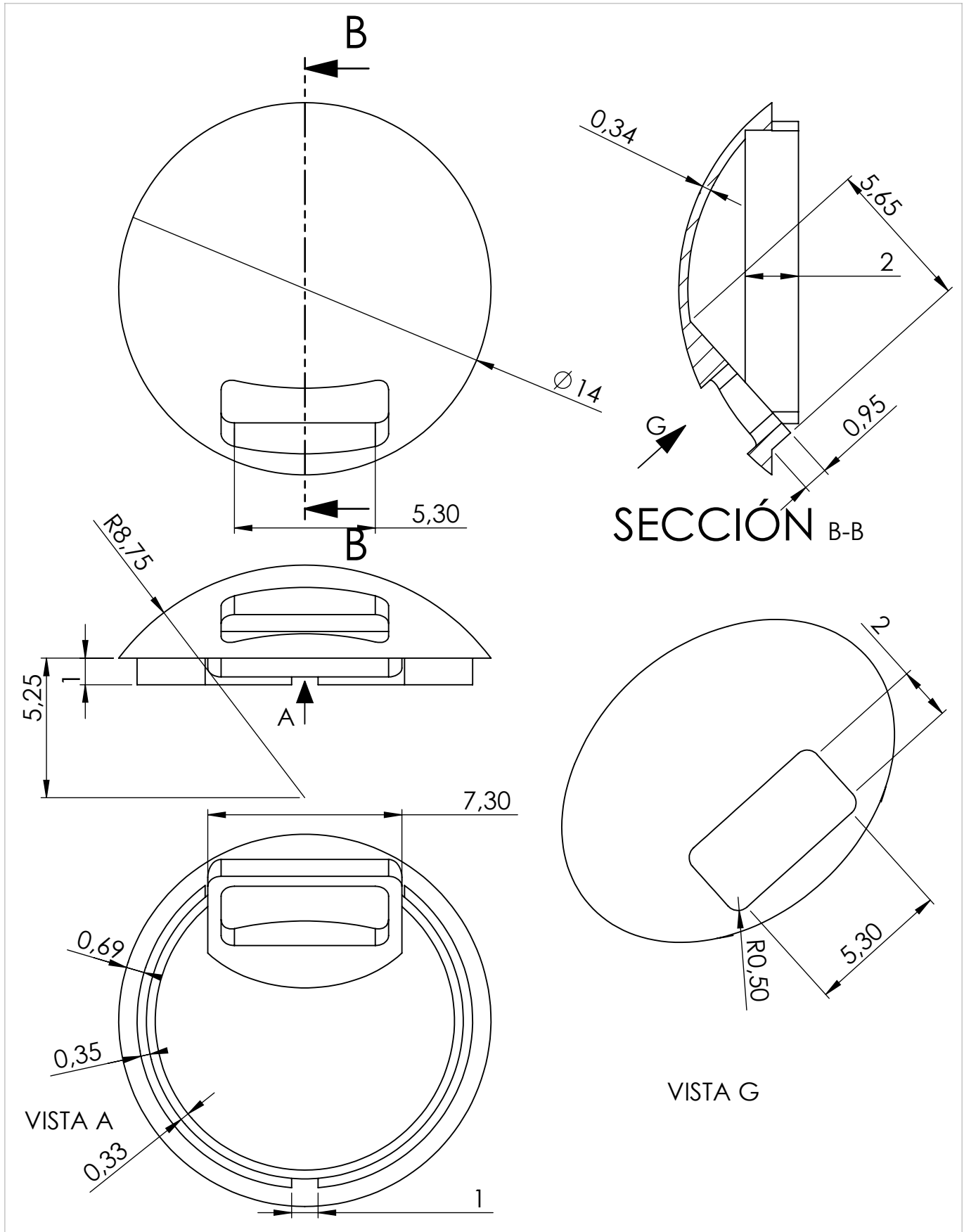
Producto SOLIDWORKS Educational. Solo para uso en la enseñanza.



UNIVERSITAT POLITÈCNICA DE CATALUNYA
 BARCELONATECH
 Escola d'Enginyeria de Barcelona Est

Formato: DIN A4

Escala: 5:1



Título: Diseño de un tanque Tiger II para modelismo.

Dibujado por:	Fecha:	Firma:	Denominación pieza:	Nº Pieza:
Juan Kader Rey Villar	31/05/2017		Pieza26	P26
Revisado: Miguel Brigos			Material: HIPS.	Qt: 1

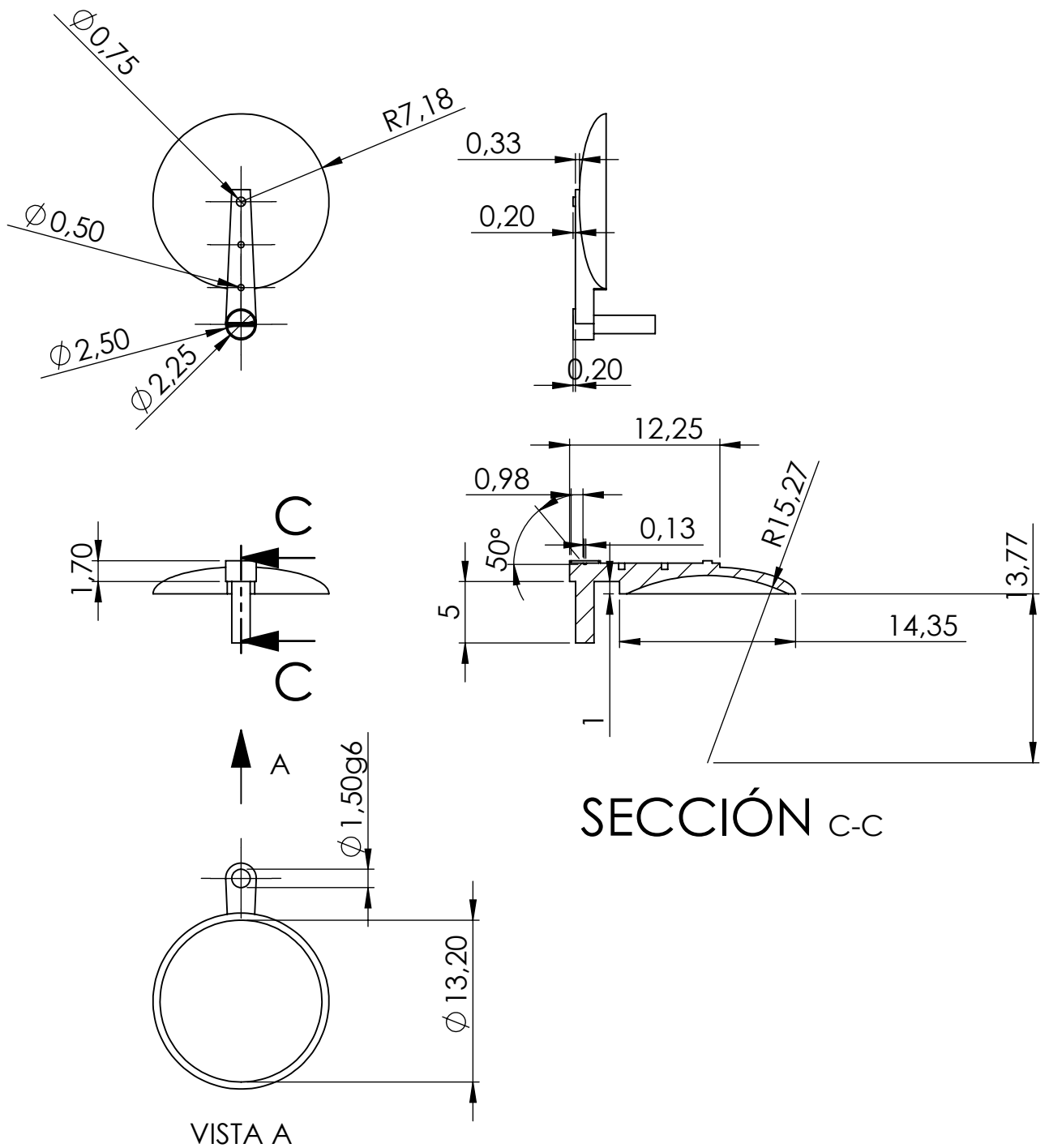
Producto SOLIDWORKS Educational. Solo para uso en la enseñanza.



UNIVERSITAT POLITÈCNICA DE CATALUNYA
 BARCELONATECH
 Escola d'Enginyeria de Barcelona Est


Formato: DIN A4

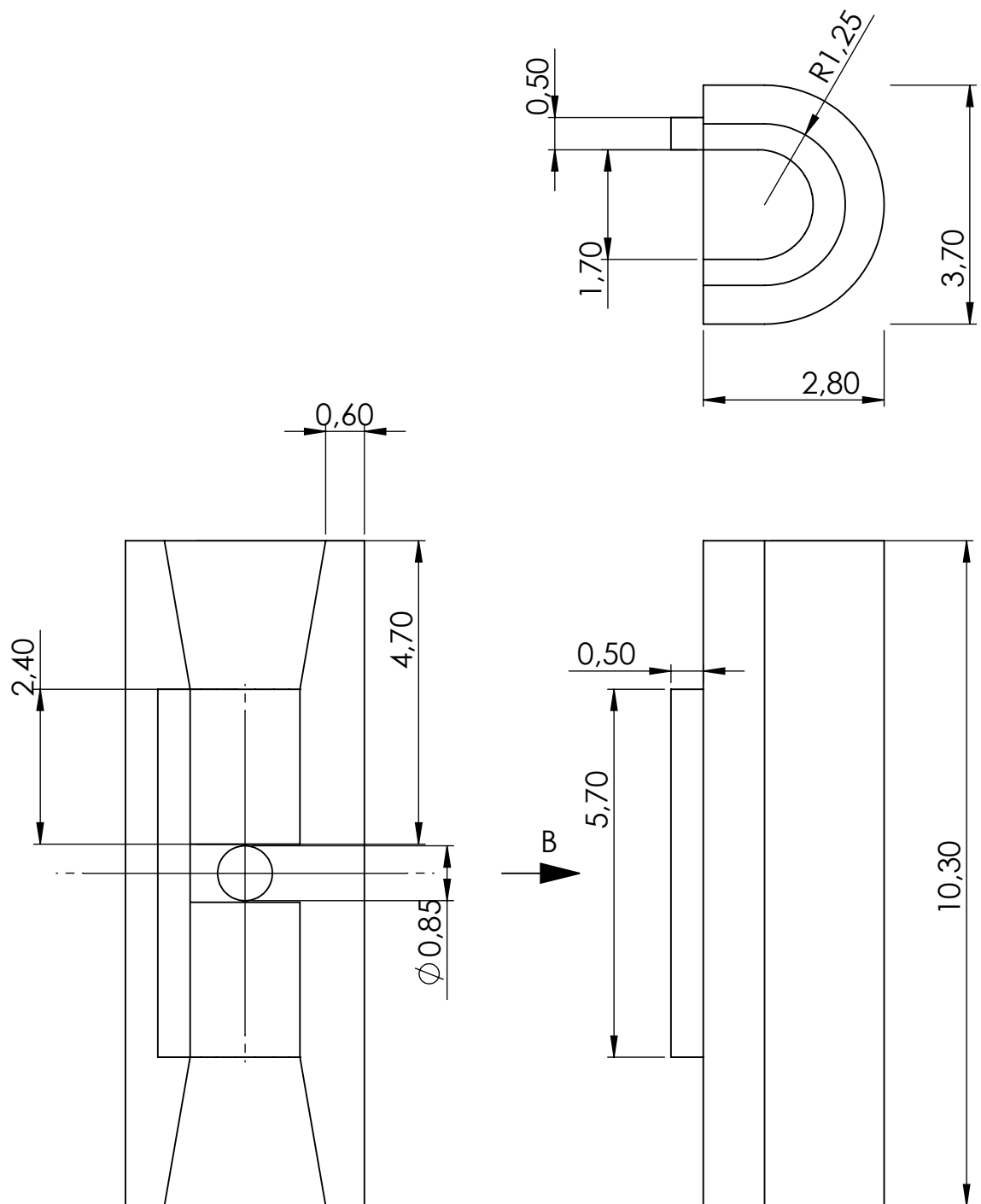
Escala: 5:1



SECCIÓN C-C


VISTA A

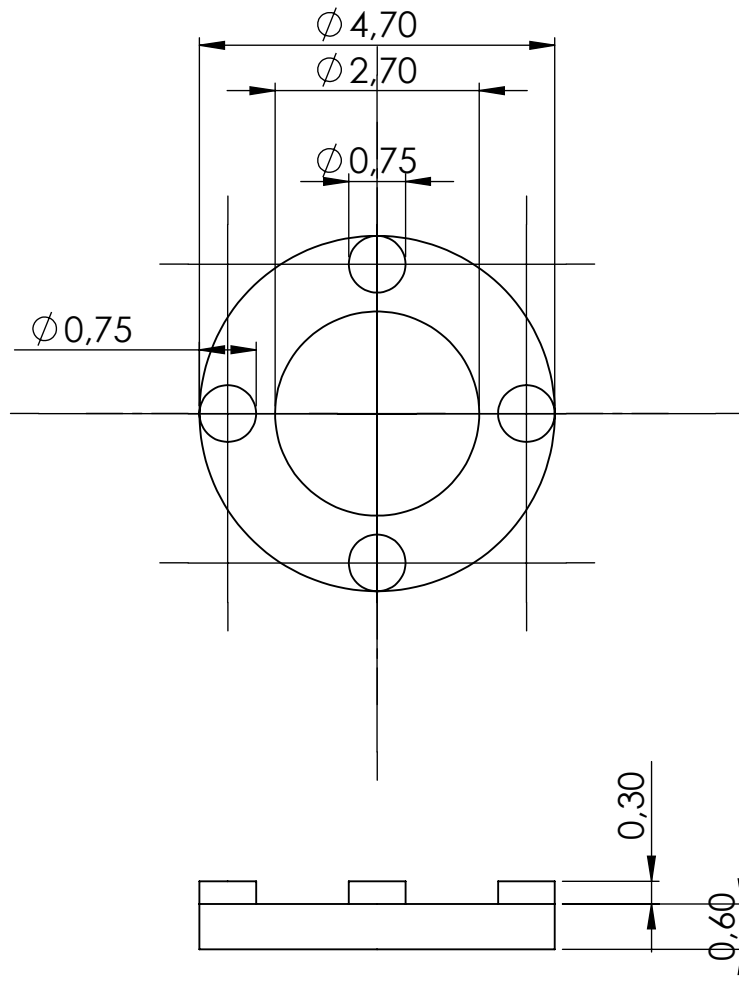
Título: Diseño de un tanque Tiger II para modelismo.				
Dibujado por:	Fecha:	Firma:	Denominación pieza:	Nº Pieza:
Juan Kader Rey Villar	31/05/2017		Pieza27	P27
Revisado: Miguel Brigos			Material: HIPS.	Qt: 1
 Producto SOLIDWORKS Educational. Solo para uso en la enseñanza. UNIVERSITAT POLITÈCNICA DE CATALUNYA BARCELONATECH Escola d'Enginyeria de Barcelona Est			Formato: DIN A4	Escala: 2:1




VISTA B

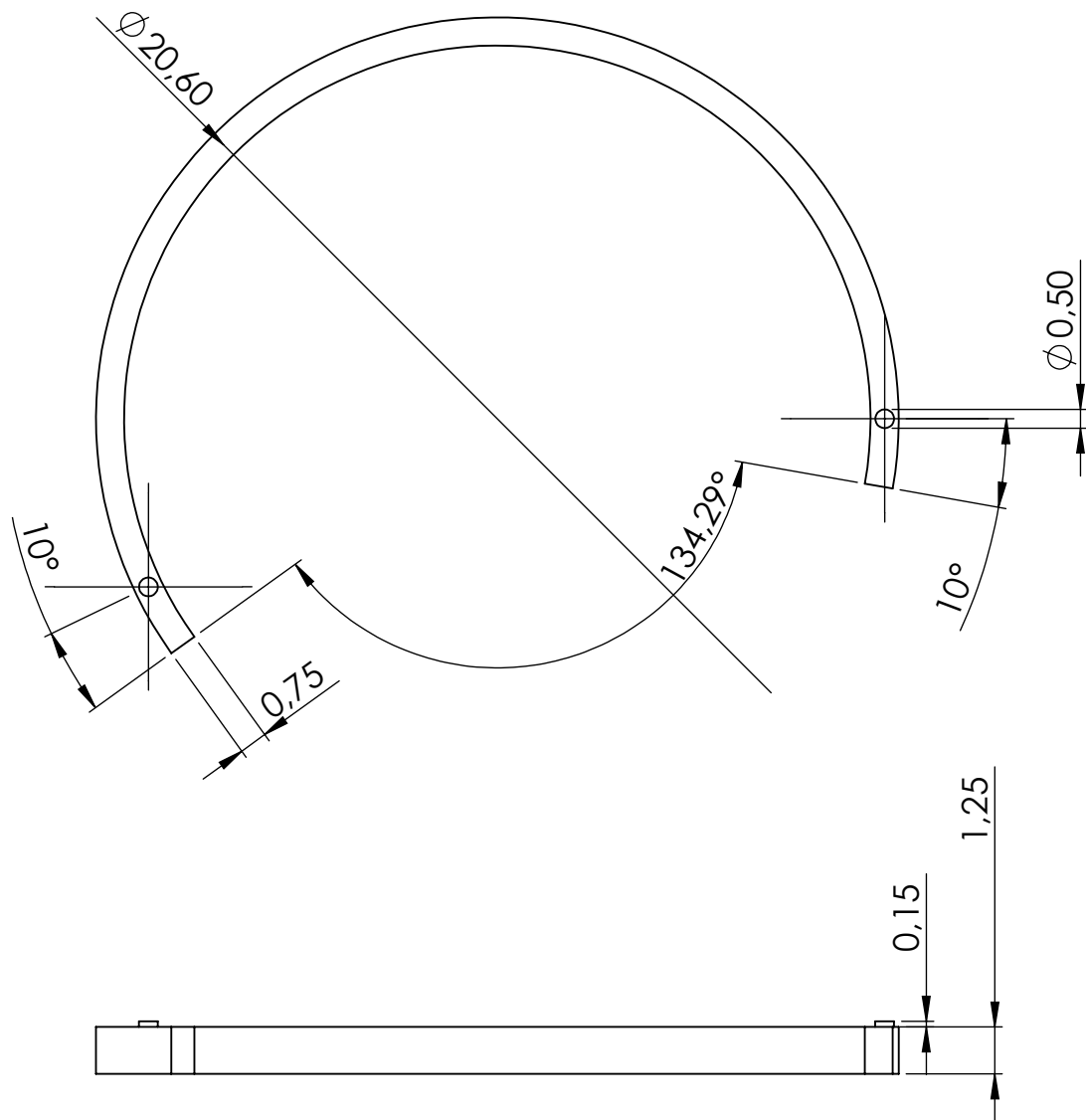
Título: Diseño de un tanque Tiger II para modelismo.

Dibujado por:	Fecha:	Firma:	Denominación pieza:	Nº Pieza:
Juan Kader Rey Villar	30/05/2017		Pieza5	P5
Revisado: Miguel Brigos			Material: HIPS.	Qt: 2
 UNIVERSITAT POLITÈCNICA DE CATALUNYA BARCELONATECH Escola d'Enginyeria de Barcelona Est			Formato: DIN A4	Escala: 10:1



Título: Diseño de un tanque Tiger II para modelismo.

Dibujado por:	Fecha:	Firma:	Denominación pieza:	Nº Pieza:
Juan Kader Rey Villar	30/05/2017		Pieza6	P6
Revisado: Miguel Brigos			Material: HIPS.	Qt: 2
 UNIVERSITAT POLITÈCNICA DE CATALUNYA BARCELONATECH Escola d'Enginyeria de Barcelona Est			Formato: DIN A4	Escala: 10:1



Título: Diseño de un tanque Tiger II para modelismo.

Dibujado por:

Fecha:

Firma:

Denominación pieza:

Nº Pieza:

Juan Kader Rey Villar

30/05/2017

Pieza7

P7

Revisado: Miguel Brigos

Material: HIPS.

Qt: 1

Producto SOLIDWORKS Educational. Solo para uso en la enseñanza.

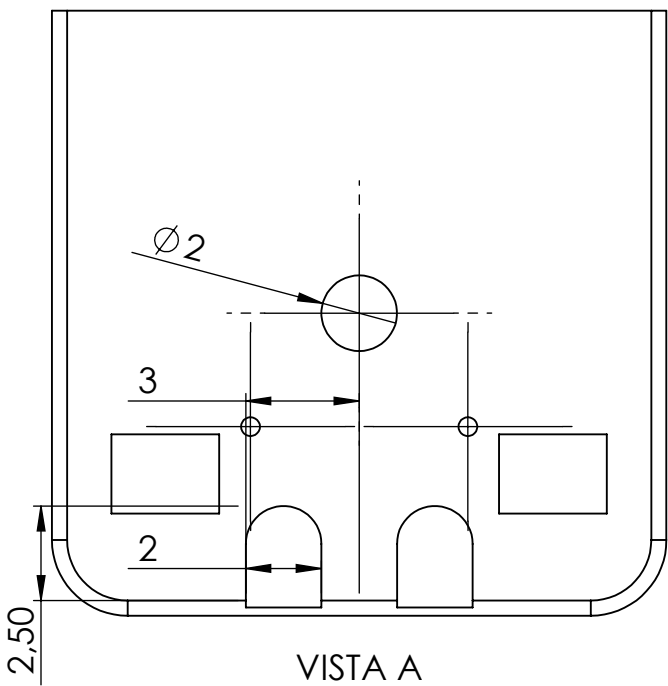
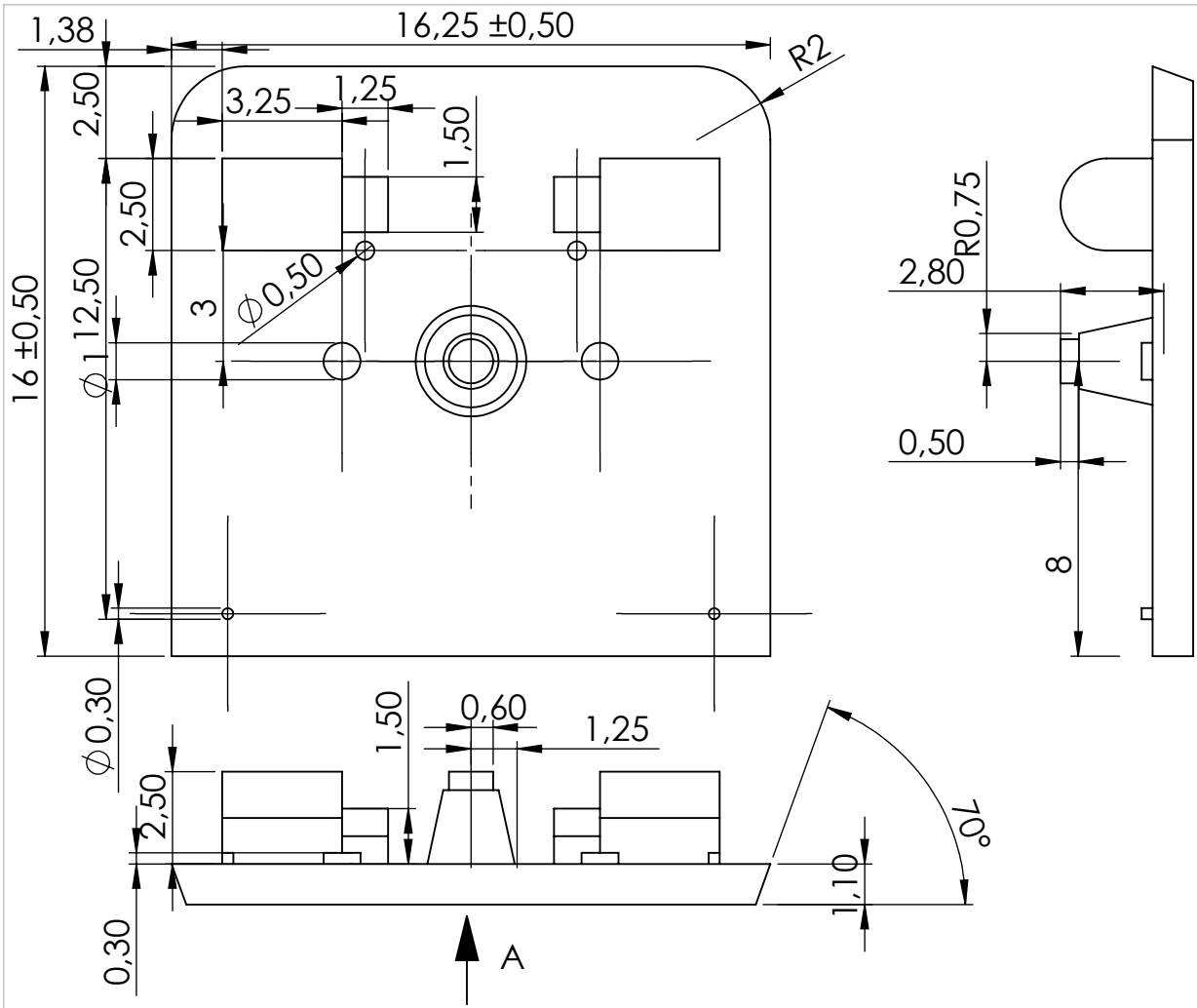


UNIVERSITAT POLITÈCNICA DE CATALUNYA
BARCELONATECH


Escola d'Enginyeria de Barcelona Est

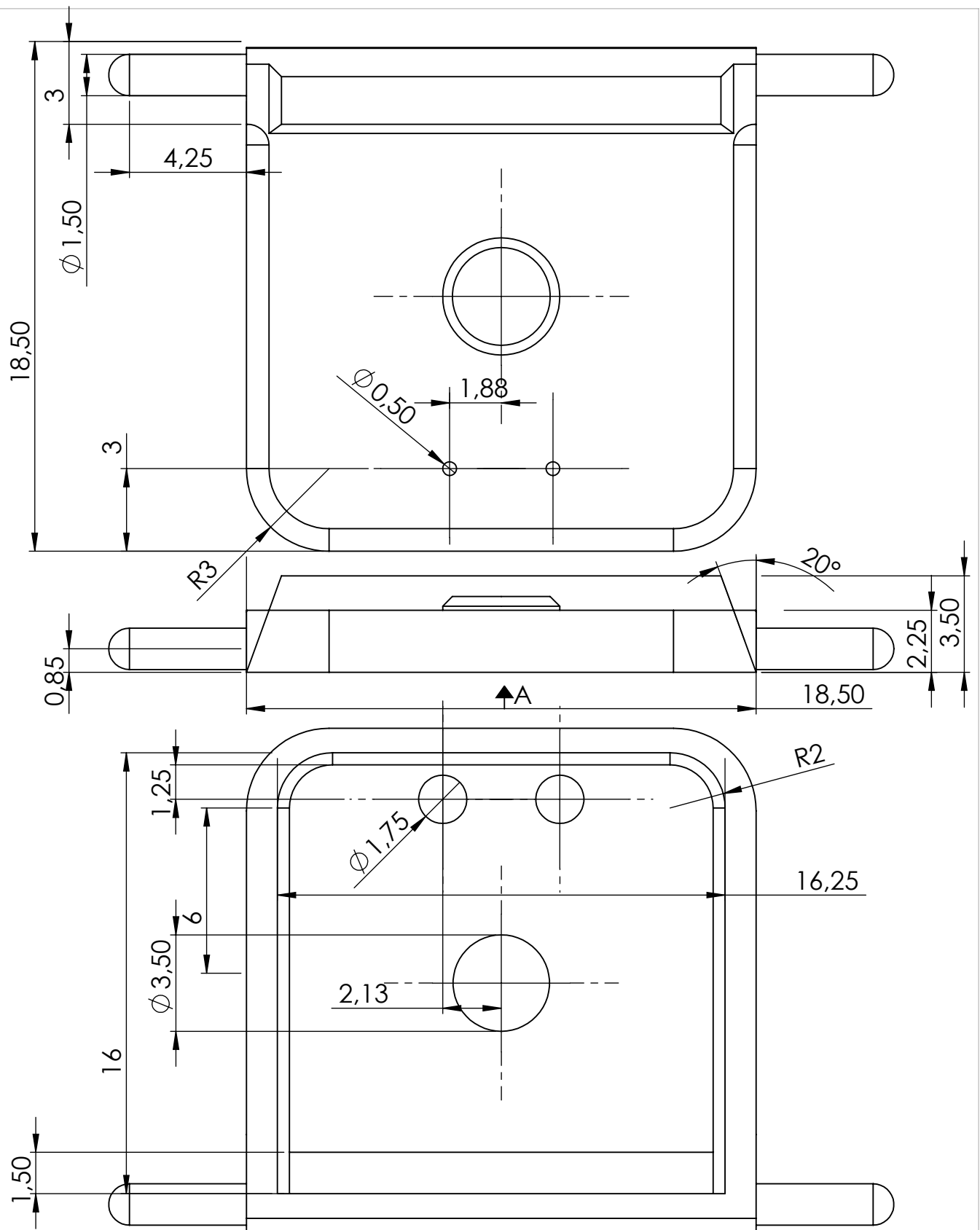
Formato: DIN A4

Escala: 5:1



VISTA A
ESCALA 5 : 1

Título: Diseño de un tanque Tiger II para modelismo.				
Dibujado por:	Fecha:	Firma:	Denominación pieza:	Nº Pieza:
Juan Kader Rey Villar	30/05/2017		Pieza10	P10
Revisado: Miguel Brigos			Material: HIPS.	Qt: 1
 Producto SOLIDWORKS Educational. Solo para uso en la enseñanza. UNIVERSITAT POLITÈCNICA DE CATALUNYA BARCELONATECH Escola d'Enginyeria de Barcelona Est			Formato: DIN A4	Escala: 5:1



VISTA A
ESCALA 5 : 1

Título: Diseño de un tanque Tiger II para modelismo.

Dibujado por:	Fecha:	Firma:	Denominación pieza:	Nº Pieza:
Juan Kader Rey Villar	30/05/2017		Pieza11	P11
Revisado: Miguel Brigos			Material: HIPS.	Qt: 1

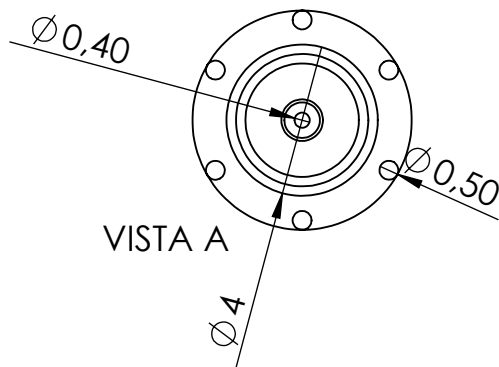
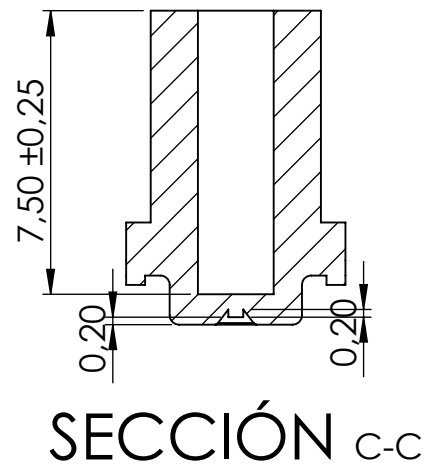
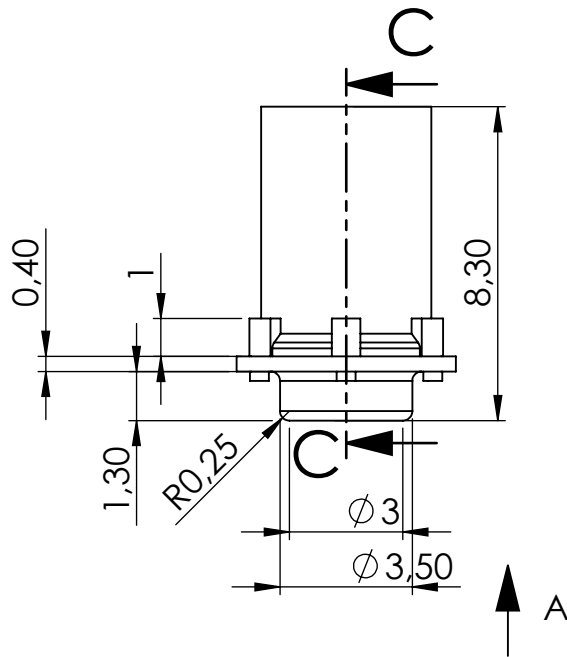
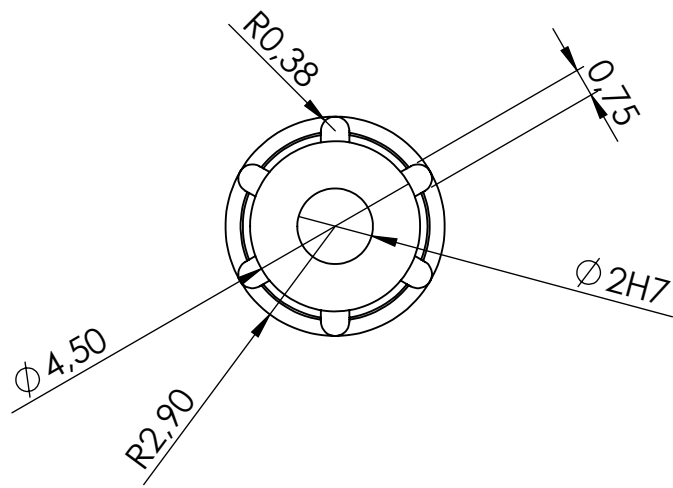
Producto SOLIDWORKS Educational. Solo para uso en la enseñanza.



UNIVERSITAT POLITÈCNICA DE CATALUNYA
BARCELONATECH
Escola d'Enginyeria de Barcelona Est

Formato: DIN A4

Escala: 5:1



Título: Diseño de un tanque Tiger II para modelismo.

Dibujado por:	Fecha:	Firma:	Denominación pieza:	Nº Pieza:
Juan Kader Rey Villar	30/05/2017		Pieza13	P13
Revisado: Miguel Brigos			Material: HIPS.	Qt: 18

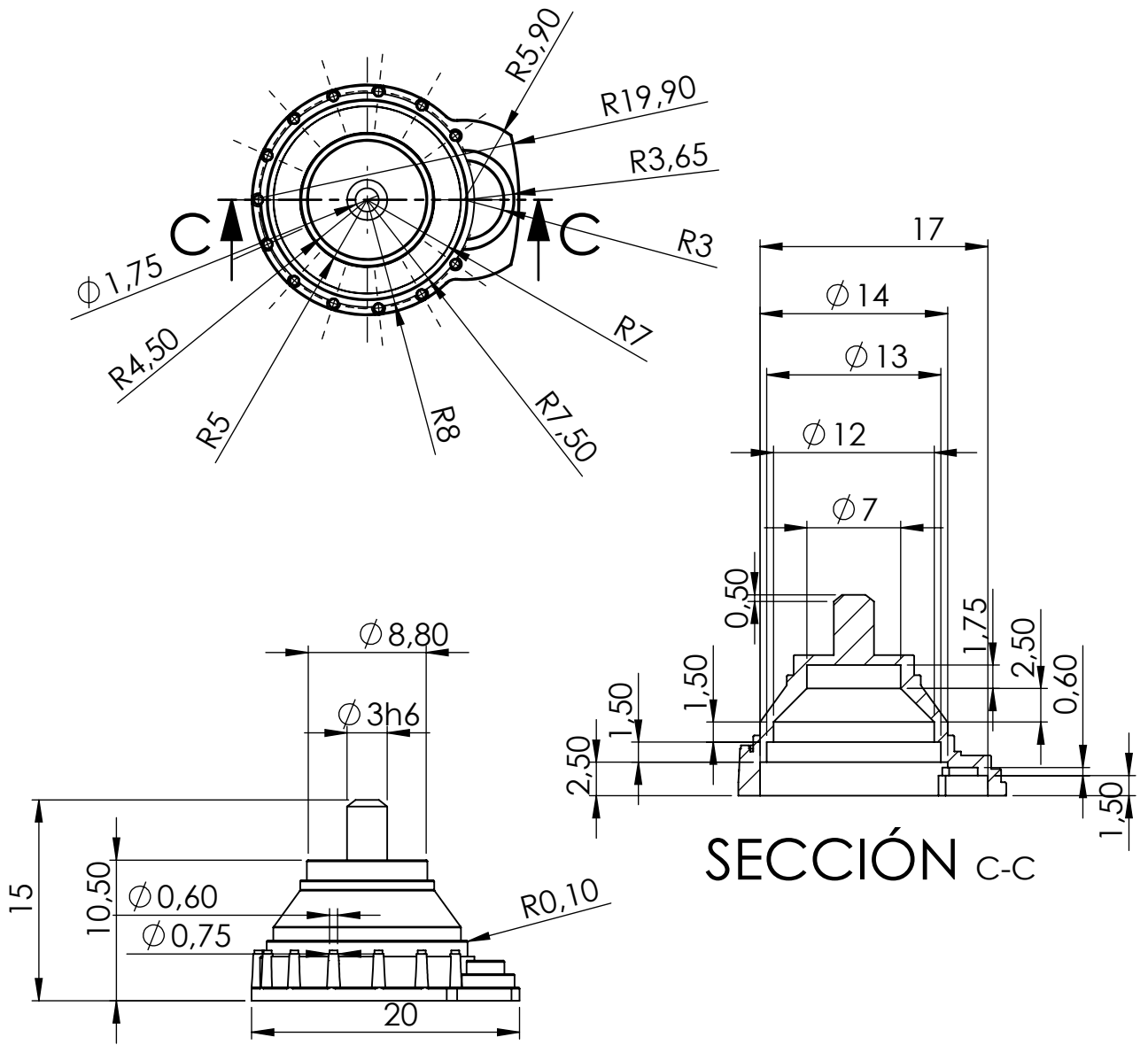
Producto SOLIDWORKS Educational. Solo para uso en la enseñanza.



UNIVERSITAT POLITÈCNICA DE CATALUNYA
BARCELONATECH
Escola d'Enginyeria de Barcelona Est

Formato: DIN A4

Escala: 5:1



Título: Diseño de un tanque Tiger II para modelismo.

Dibujado por:	Fecha:	Firma:	Denominación pieza:	Nº Pieza:
Juan Kader Rey Villar	31/05/2017		Pieza15	P15
Revisado: Miguel Brigos			Material: HIPS.	Qt: 2

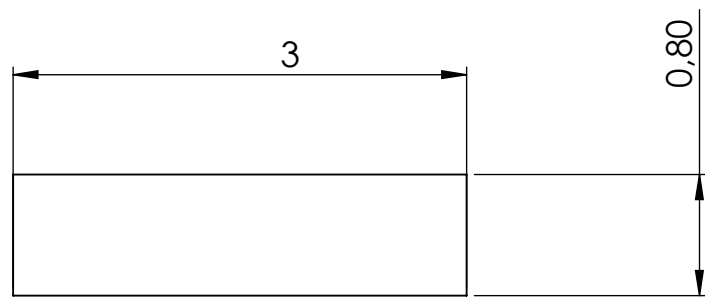
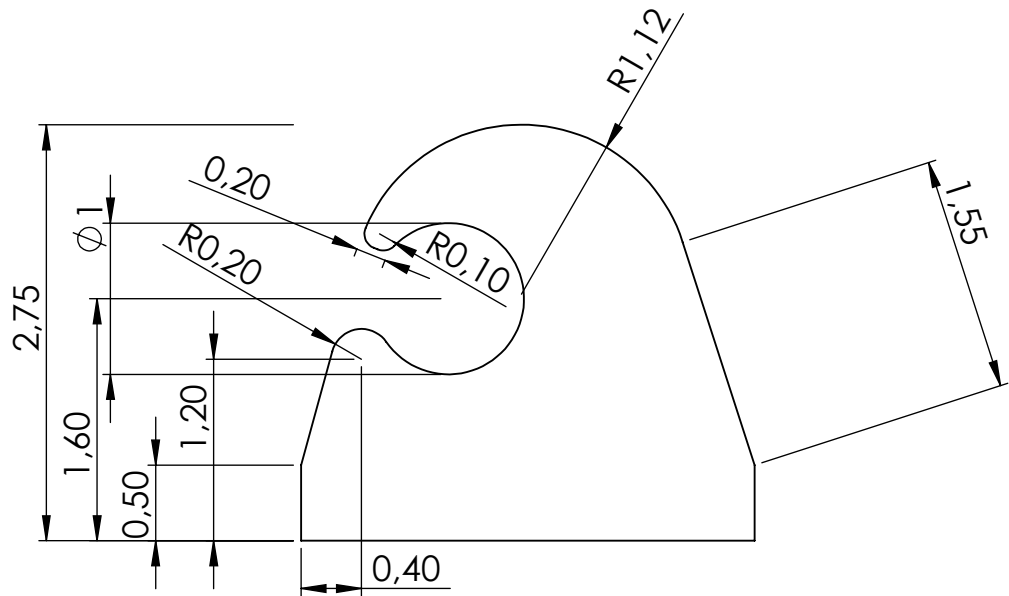
Producto SOLIDWORKS Educational. Solo para uso en la enseñanza.



UNIVERSITAT POLITÈCNICA DE CATALUNYA
 BARCELONATECH
 Escola d'Enginyeria de Barcelona Est

Formato: DIN A4

Escala: 2:1



Título: Diseño de un tanque Tiger II para modelismo.

Dibujado por:	Fecha:	Firma:	Denominación pieza:	Nº Pieza:
Juan Kader Rey Villar	30/05/2017		Pieza17	P17
Revisado: Miguel Brigos			Material: HIPS.	Qt: 4

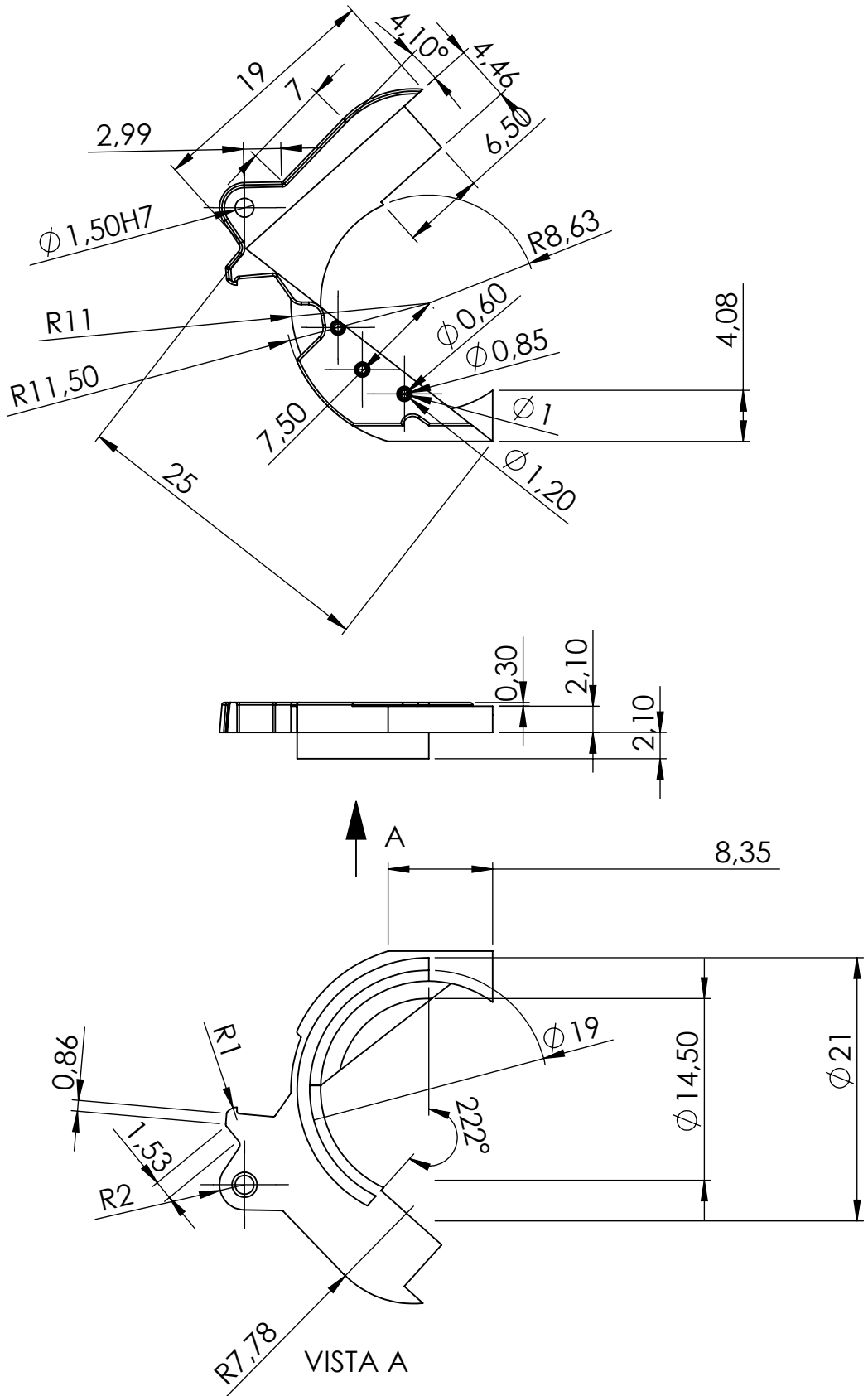
Producto SOLIDWORKS Educational. Solo para uso en la enseñanza.




UNIVERSITAT POLITÈCNICA DE CATALUNYA
 BARCELONATECH
 Escola d'Enginyeria de Barcelona Est

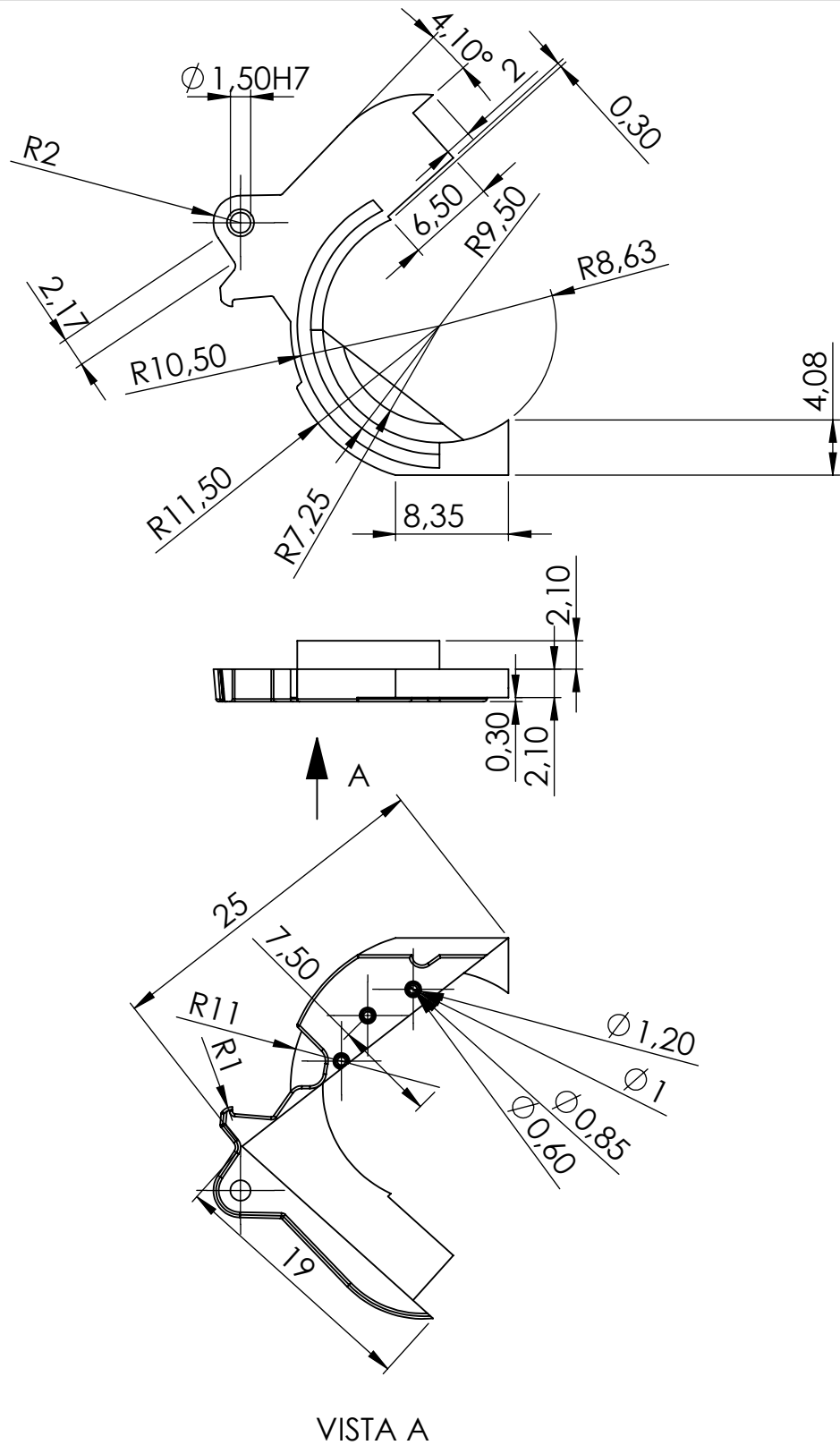
Formato: DIN A4

Escala: 20:1



Título: Diseño de un tanque Tiger II para modelismo.

Dibujado por:	Fecha:	Firma:	Denominación pieza:	Nº Pieza:
Juan Kader Rey Villar	31/05/2017		Pieza44	P44
Revisado: Miguel Brigos			Material: HIPS.	Qt: 1
 UNIVERSITAT POLITÈCNICA DE CATALUNYA BARCELONATECH Escola d'Enginyeria de Barcelona Est			Formato: DIN A4	Escala: 2:1



VISTA A

Título: Diseño de un tanque Tiger II para modelismo.

Dibujado por:	Fecha:	Firma:	Denominación pieza:	Nº Pieza:
Juan Kader Rey Villar	31/05/2017		Pieza45	P45
Revisado: Miguel Brigos			Material: HIPS.	Qt: 1

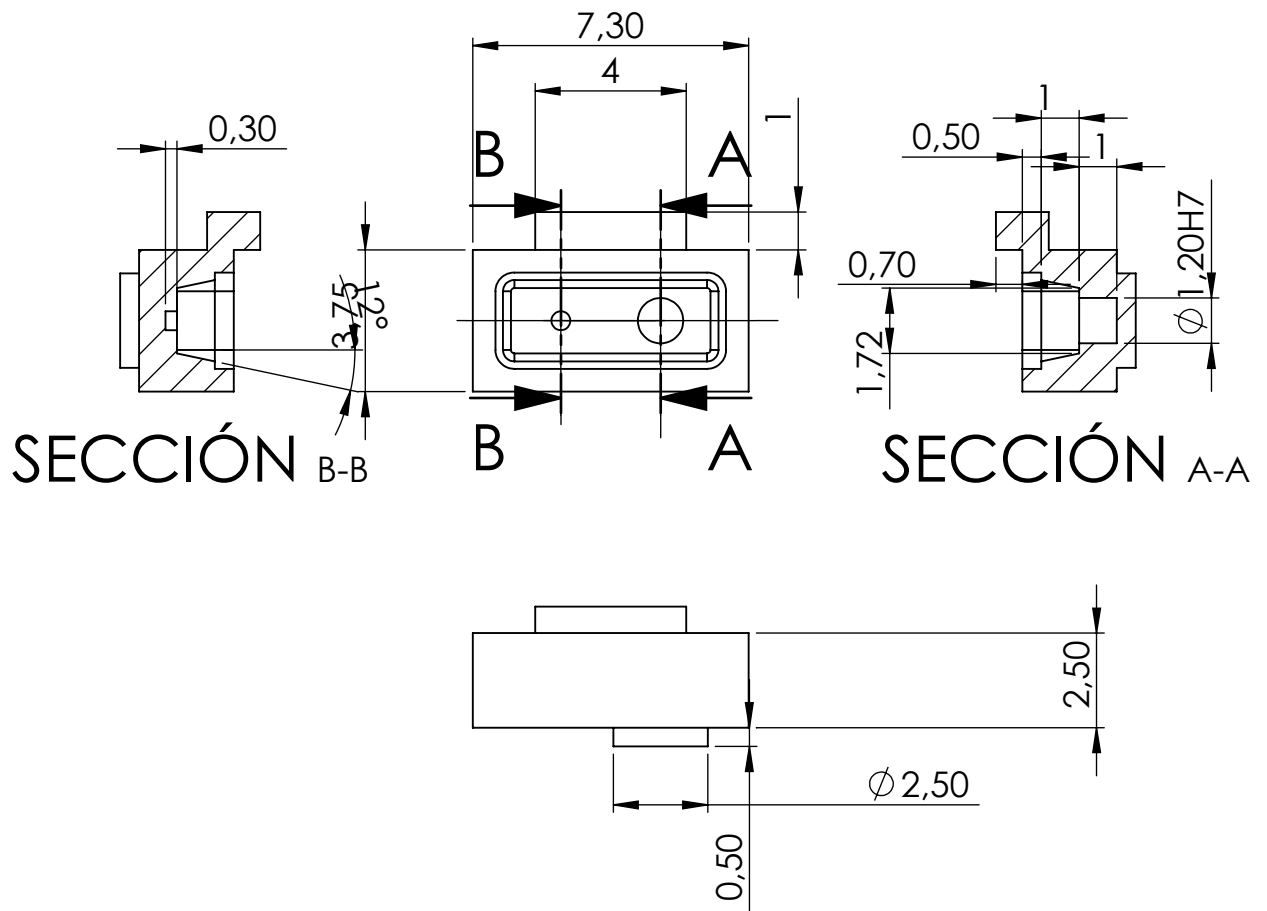
Producto SOLIDWORKS Educational. Solo para uso en la enseñanza.



UNIVERSITAT POLITÈCNICA DE CATALUNYA
 BARCELONATECH
 Escola d'Enginyeria de Barcelona Est

Formato: DIN A4

Escala: 2:1



Título: Diseño de un tanque Tiger II para modelismo.

Dibujado por:	Fecha:	Firma:	Denominación pieza:	Nº Pieza:
Juan Kader Rey Villar	31/05/2017		Pieza52	P52
Revisado: Miguel Brigos			Material: HIPS.	Qt: 1

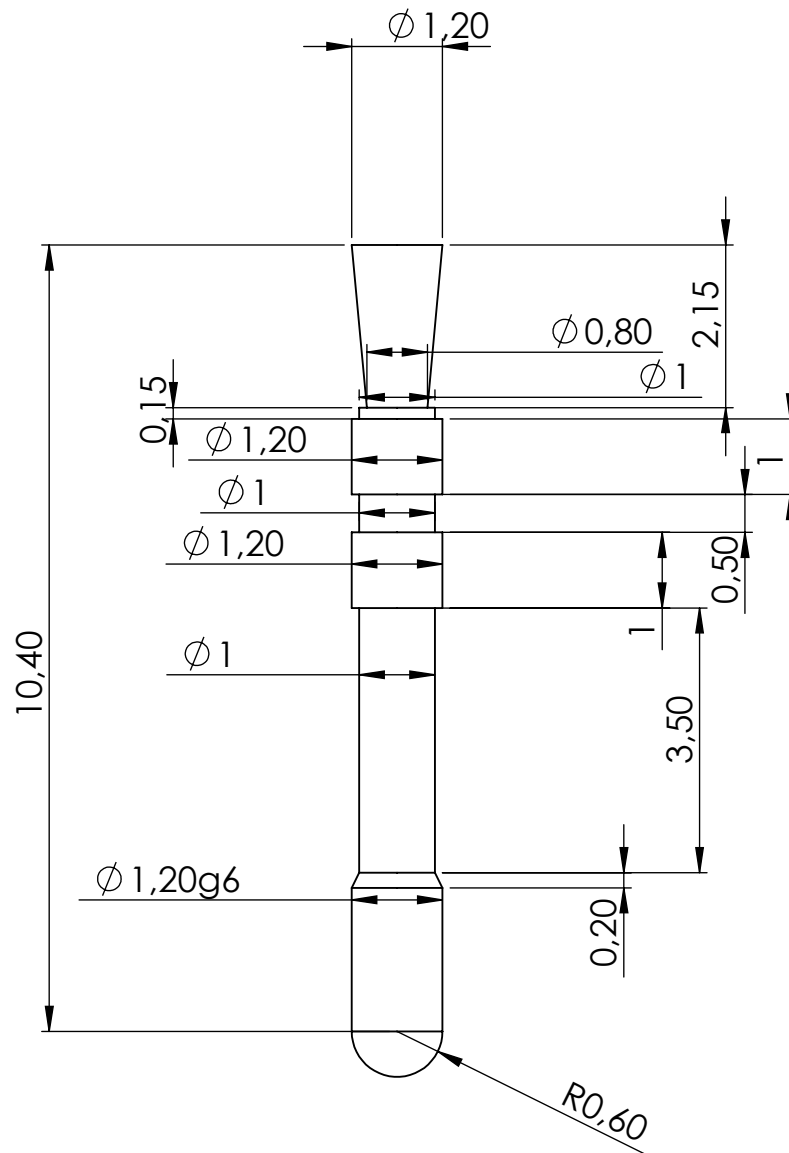
Producto SOLIDWORKS Educational. Solo para uso en la enseñanza.



UNIVERSITAT POLITÈCNICA DE CATALUNYA
 BARCELONATECH
 Escola d'Enginyeria de Barcelona Est

Formato: DIN A4

Escala: 5:1



Título: Diseño de un tanque Tiger II para modelismo.

Dibujado por:

Fecha:

Firma:

Denominación pieza:

Nº Pieza:

Juan Kader Rey Villar

31/05/2017

Pieza54

P54

Revisado: Miguel Brigos

Material: HIPS.

Qt: 1

Producto SOLIDWORKS Educational. Solo para uso en la enseñanza.

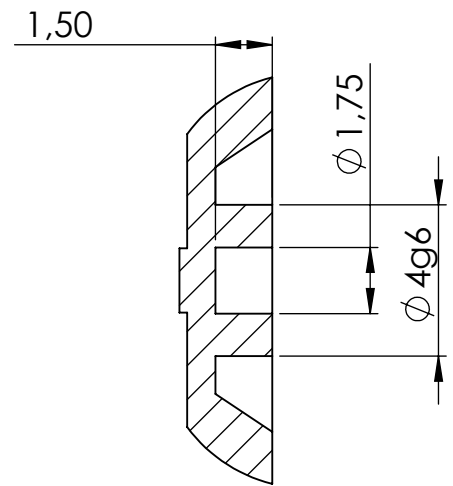
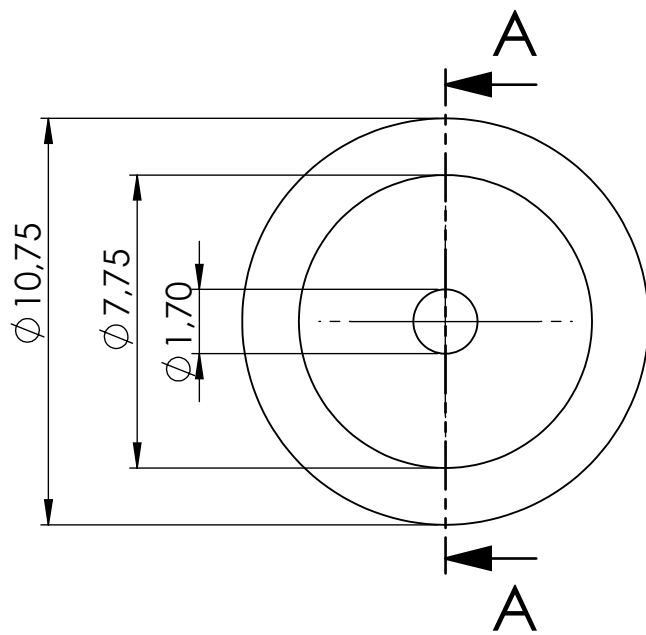


UNIVERSITAT POLITÈCNICA DE CATALUNYA
BARCELONATECH

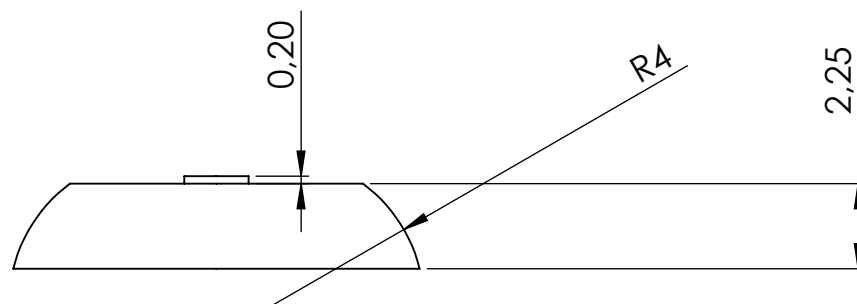
Escola d'Enginyeria de Barcelona Est

Formato: DIN A4

Escala: 10:1



SECCIÓN A-A



Título: Diseño de un tanque Tiger II para modelismo.

Dibujado por:	Fecha:	Firma:	Denominación pieza:	Nº Pieza:
Juan Kader Rey Villar	31/05/2017		Pieza56	P56
Revisado: Miguel Brigos			Material: HIPS.	Qt: 1

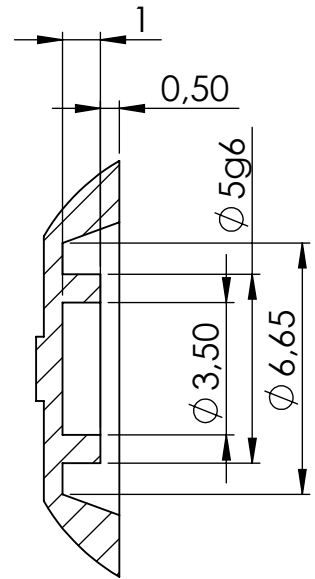
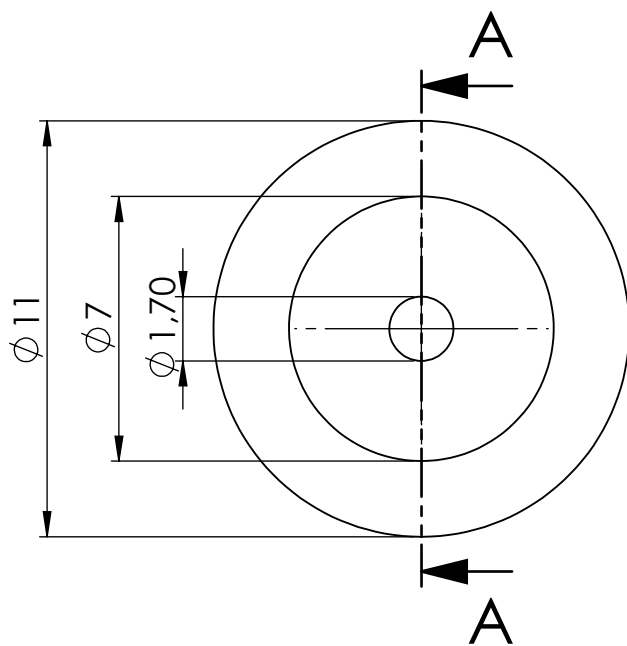
Producto SOLIDWORKS Educational. Solo para uso en la enseñanza.



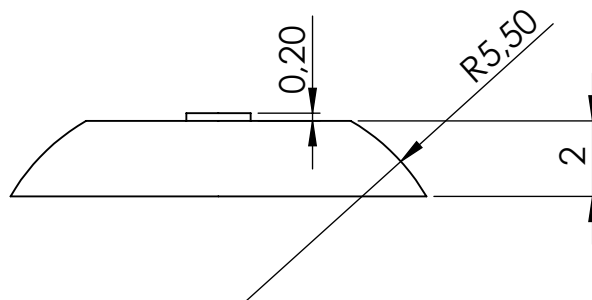
UNIVERSITAT POLITÈCNICA DE CATALUNYA
BARCELONATECH
Escola d'Enginyeria de Barcelona Est

Formato: DIN A4

Escala: 5:1



SECCIÓN A-A



Título: Diseño de un tanque Tiger II para modelismo.

Dibujado por:	Fecha:	Firma:	Denominación pieza:	Nº Pieza:
Juan Kader Rey Villar	31/05/2017		Pieza57	P57
Revisado: Miguel Brigos			Material: HIPS.	Qt: 2

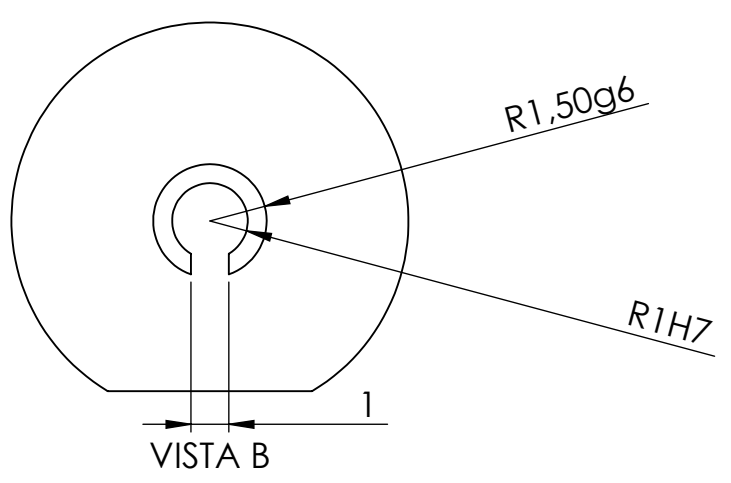
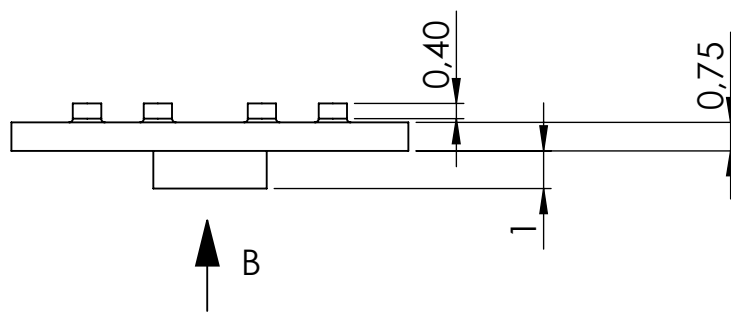
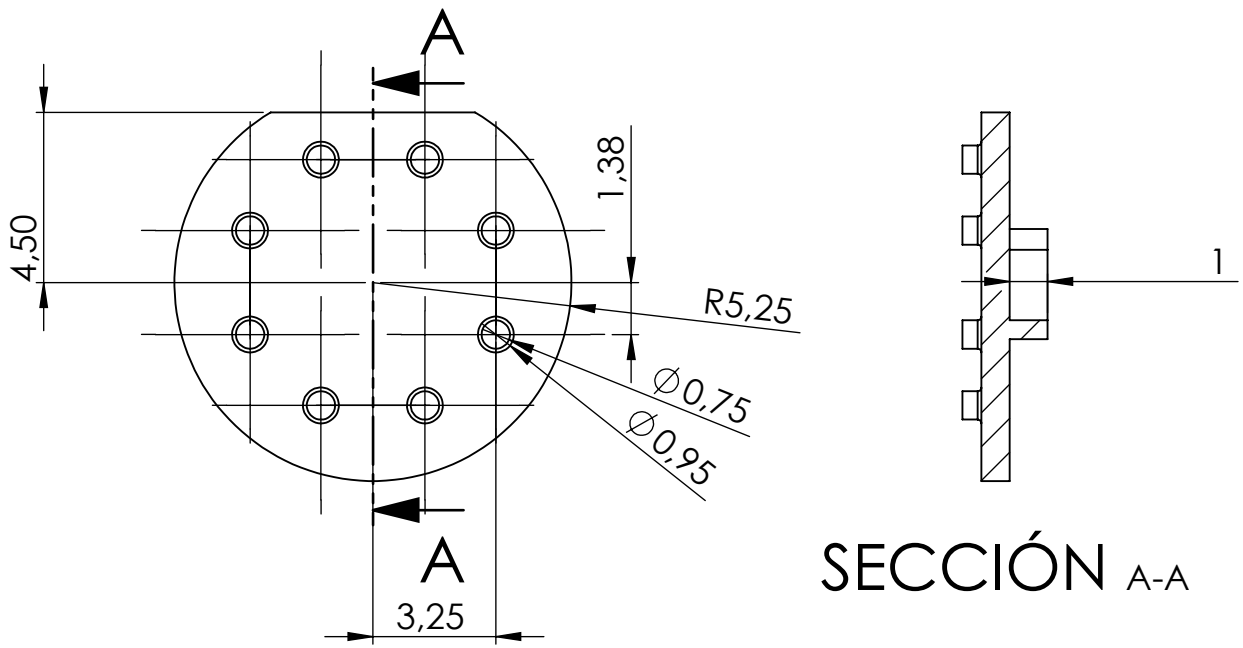
Producto SOLIDWORKS Educational. Solo para uso en la enseñanza.




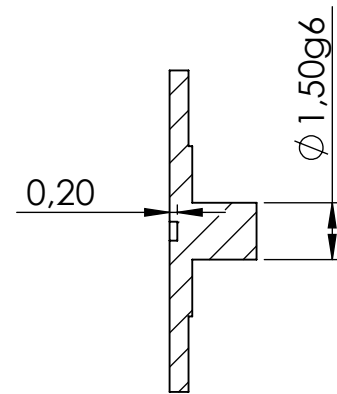
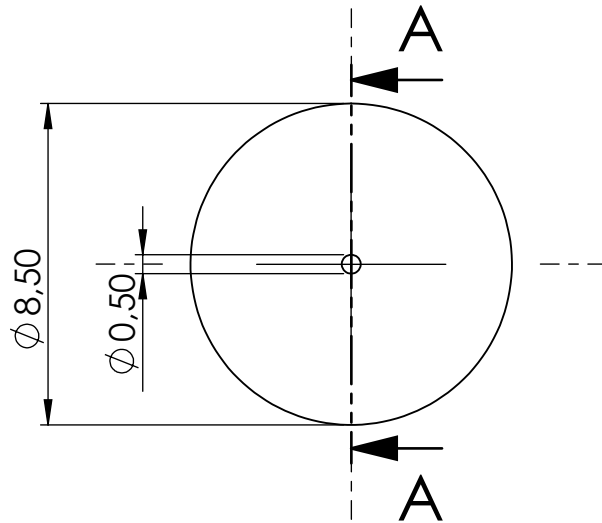
UNIVERSITAT POLITÈCNICA DE CATALUNYA
 BARCELONATECH
 Escola d'Enginyeria de Barcelona Est

Formato: DIN A4

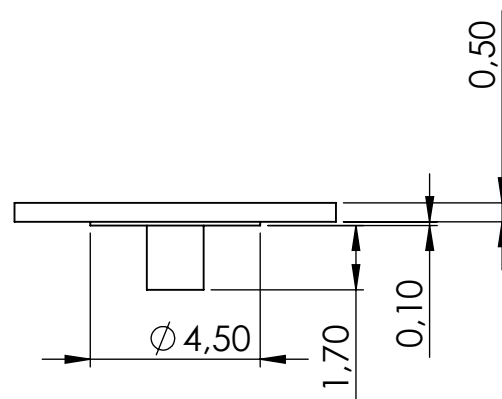
Escala: 5:1



Título: Diseño de un tanque Tiger II para modelismo.				
Dibujado por:	Fecha:	Firma:	Denominación pieza:	Nº Pieza:
Juan Kader Rey Villar	31/05/2017		Pieza58	P58
Revisado: Miguel Brigos			Material: HIPS.	Qt: 1
 Producto SOLIDWORKS Educational. Solo para uso en la enseñanza. UNIVERSITAT POLITÈCNICA DE CATALUNYA BARCELONATECH Escola d'Enginyeria de Barcelona Est			Formato: DIN A4	Escala: 5:1



SECCIÓN A-A



Título: Diseño de un tanque Tiger II para modelismo.

Dibujado por:

Fecha:

Firma:

Denominación pieza:

Nº Pieza:

Juan Kader Rey Villar

31/05/2017

Pieza59

P59

Revisado: Miguel Brigos

Material: HIPS.

Qt: 1

Producto SOLIDWORKS Educational. Solo para uso en la enseñanza.

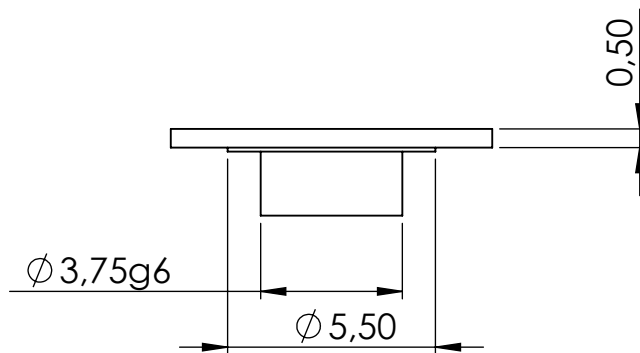
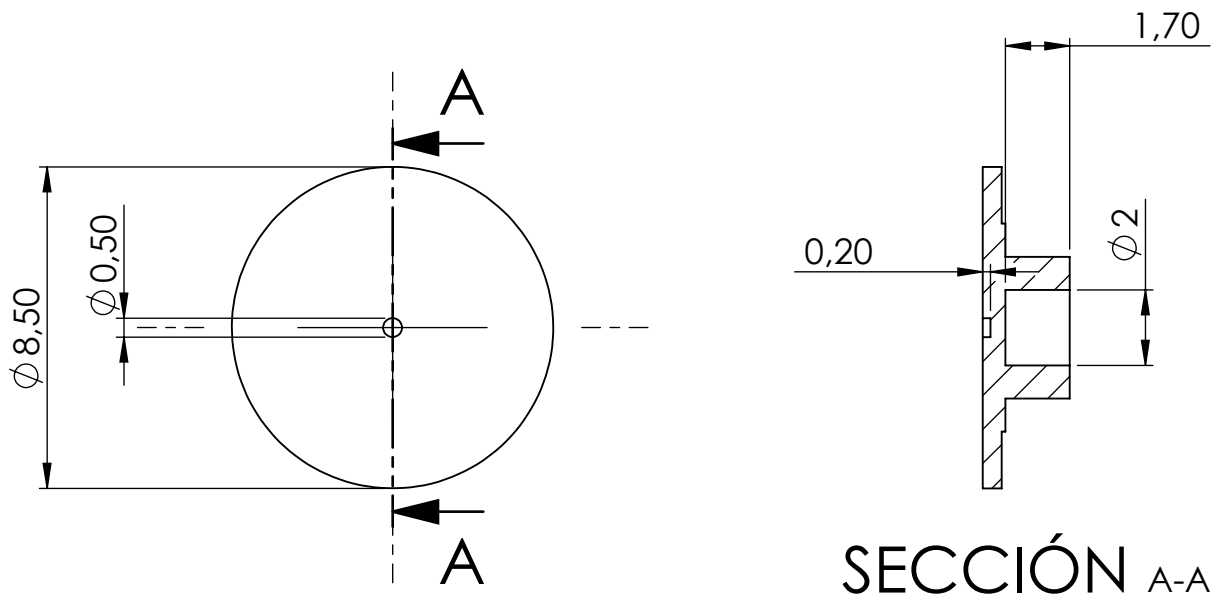


UNIVERSITAT POLITÈCNICA DE CATALUNYA
BARCELONATECH

Escola d'Enginyeria de Barcelona Est

Formato: DIN A4

Escala: 5:1



Título: Diseño de un tanque Tiger II para modelismo.

Dibujado por:	Fecha:	Firma:	Denominación pieza:	Nº Pieza:
Juan Kader Rey Villar	31/05/2017		Pieza60	P60
Revisado: Miguel Brigos			Material: HIPS.	Qt: 1

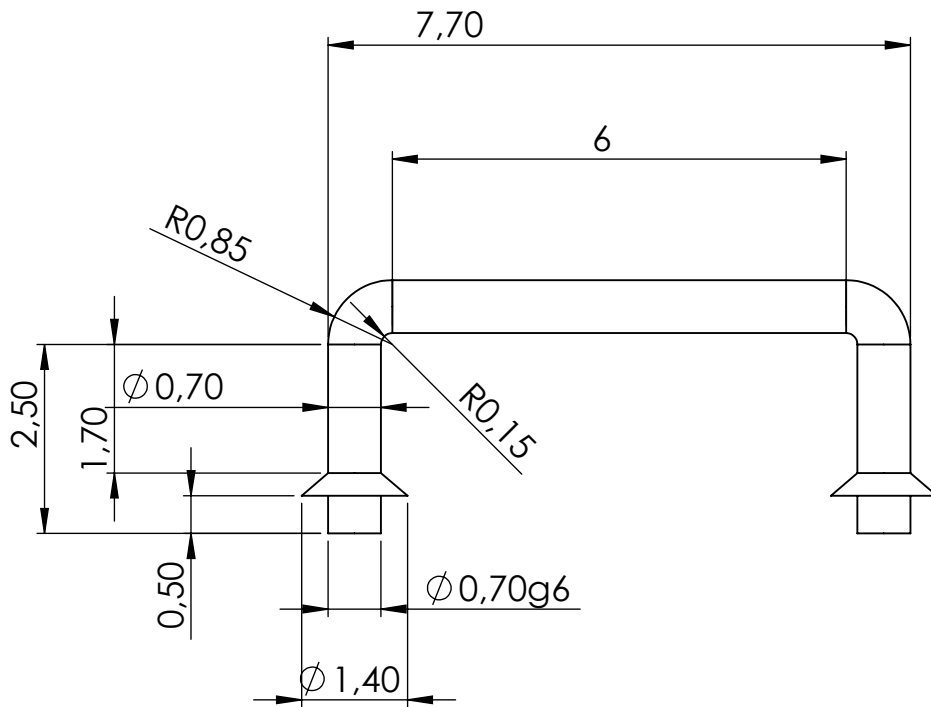
Producto SOLIDWORKS Educational. Solo para uso en la enseñanza.




UNIVERSITAT POLITÈCNICA DE CATALUNYA
BARCELONATECH
Escola d'Enginyeria de Barcelona Est

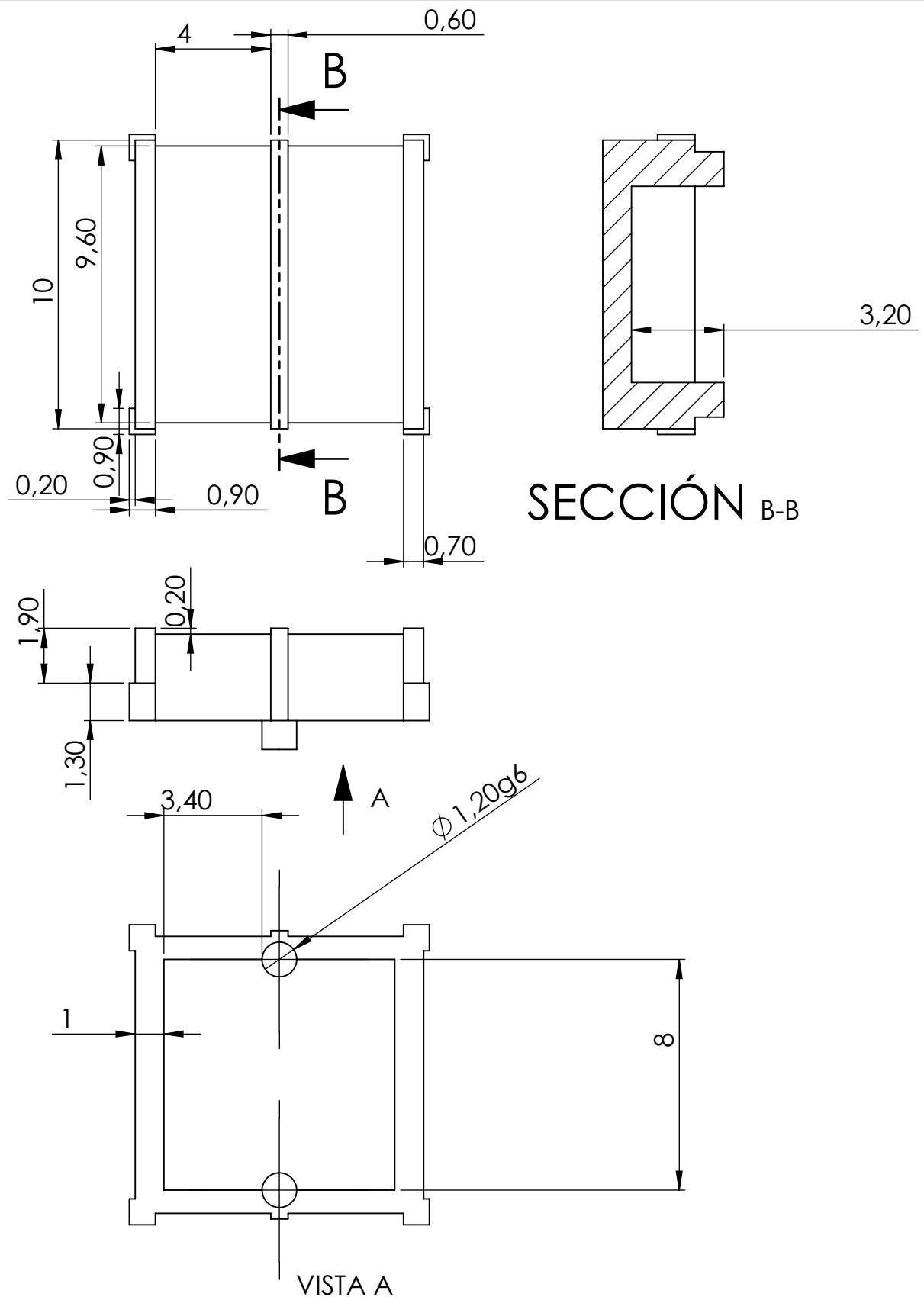
Formato: DIN A4

Escala: 5:1



Título: Diseño de un tanque Tiger II para modelismo.

Dibujado por:	Fecha:	Firma:	Denominación pieza:	Nº Pieza:
Juan Kader Rey Villar	31/05/2017		PiezaC1	C1
Revisado: Miguel Brigos			Material: HIPS.	Qt: 1
 UNIVERSITAT POLITÈCNICA DE CATALUNYA BARCELONATECH Escola d'Enginyeria de Barcelona Est			Formato: DIN A4	Escala: 10:1



Título: Diseño de un tanque Tiger II para modelismo.

Dibujado por:	Fecha:	Firma:	Denominación pieza:	Nº Pieza:
Juan Kader Rey Villar	31/05/2017		Pieza28	P28
Revisado: Miguel Brigos			Material: HIPS.	Qt: 1

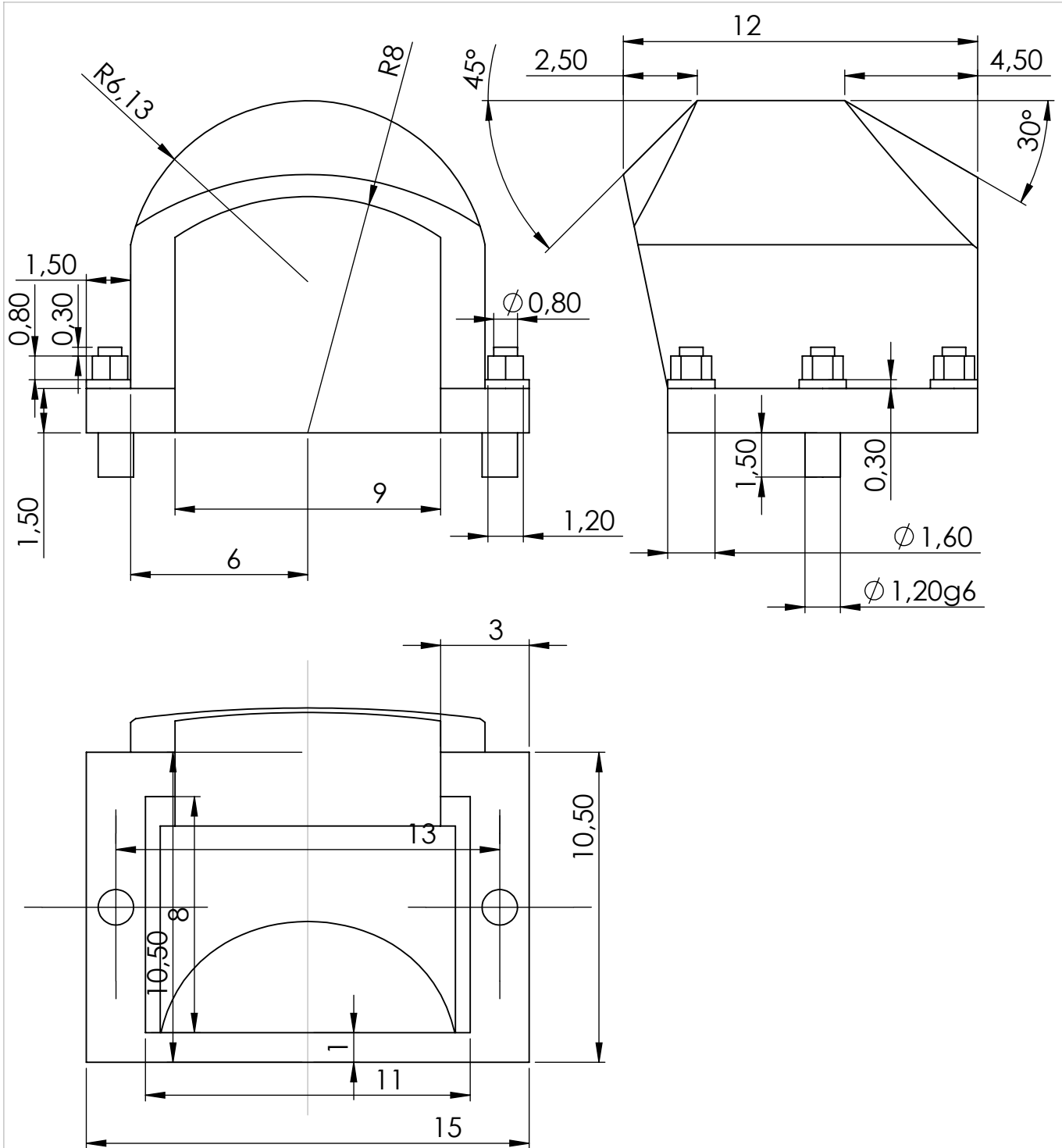
Producto SOLIDWORKS Educational. Solo para uso en la enseñanza.



UNIVERSITAT POLITÈCNICA DE CATALUNYA
BARCELONATECH
Escola d'Enginyeria de Barcelona Est

Formato: DIN A4

Escala: 5:1



Título: Diseño de un tanque Tiger II para modelismo.

Dibujado por:	Fecha:	Firma:	Denominación pieza:	Nº Pieza:
Juan Kader Rey Villar	31/05/2017		Pieza29	P29
Revisado: Miguel Brigos			Material: HIPS.	Qt: 2

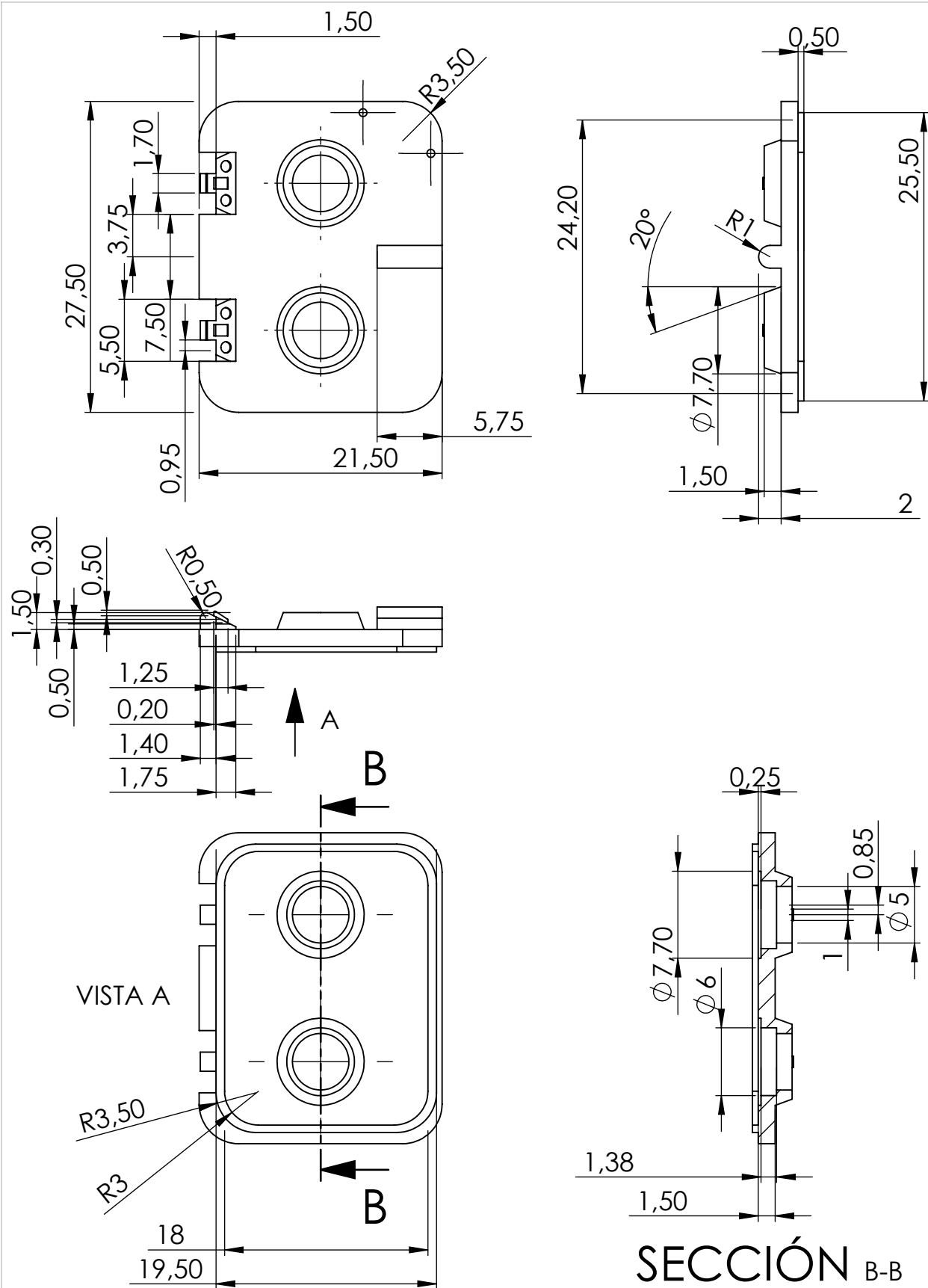
Producto SOLIDWORKS Educational. Solo para uso en la enseñanza.



UNIVERSITAT POLITÈCNICA DE CATALUNYA
BARCELONATECH
Escola d'Enginyeria de Barcelona Est

Formato: DIN A4

Escala: 5:1



Título: Diseño de un tanque Tiger II para modelismo.

Dibujado por:	Fecha:	Firma:	Denominación pieza:	Nº Pieza:
Juan Kader Rey Villar	31/05/2017		Pieza38	P38
Revisado: Miguel Brigos			Material: HIPS.	Qt: 1

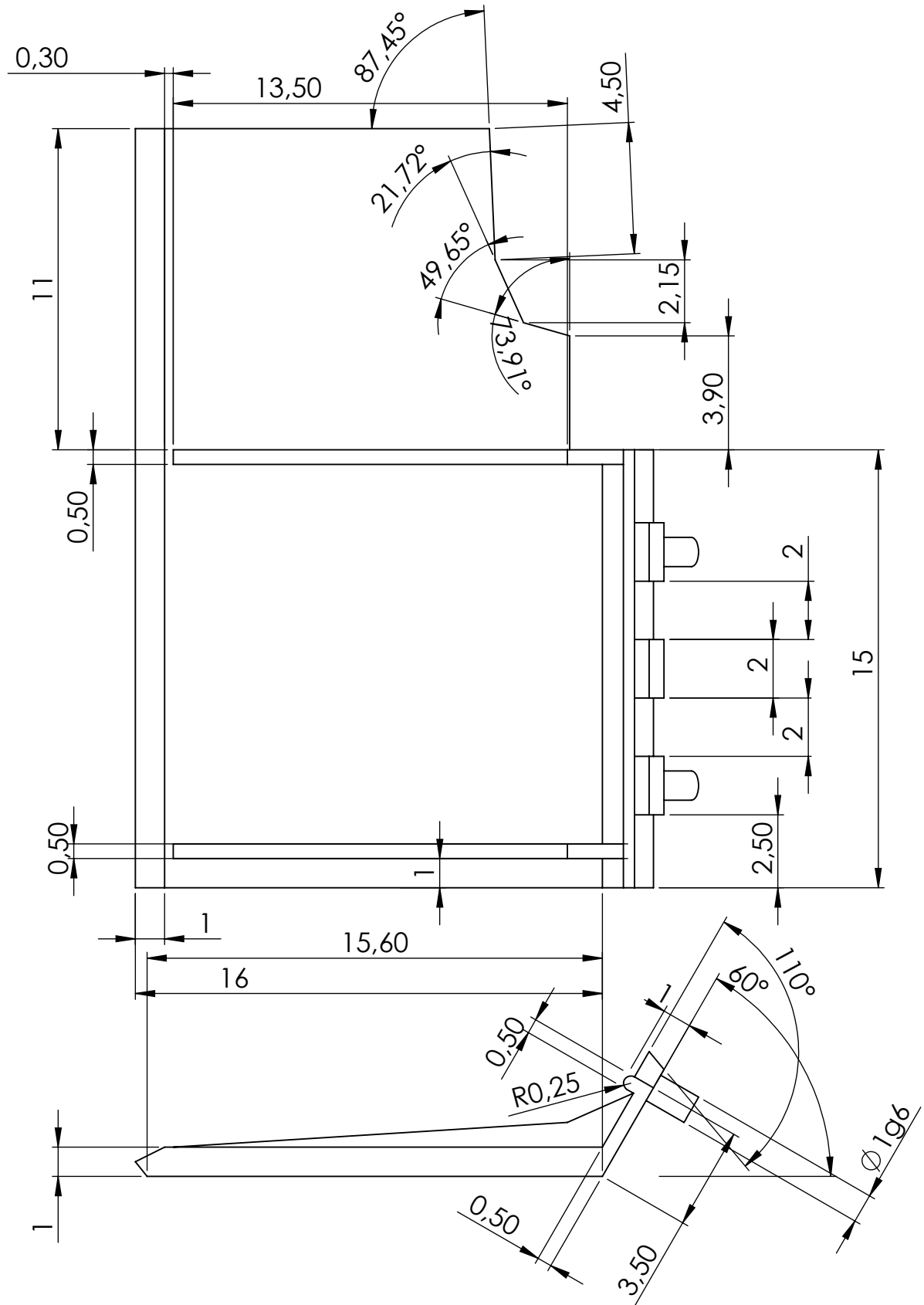
Producto SOLIDWORKS Educational. Solo para uso en la enseñanza.



UNIVERSITAT POLITÈCNICA DE CATALUNYA
BARCELONATECH
Escola d'Enginyeria de Barcelona Est

Formato: DIN A4

Escala: 2:1



Título: Diseño de un tanque Tiger II para modelismo.

Dibujado por:	Fecha:	Firma:	Denominación pieza:	Nº Pieza:
Juan Kader Rey Villar	31/05/2017		Pieza42	P42
Revisado: Miguel Brigos			Material: HIPS.	Qt: 1

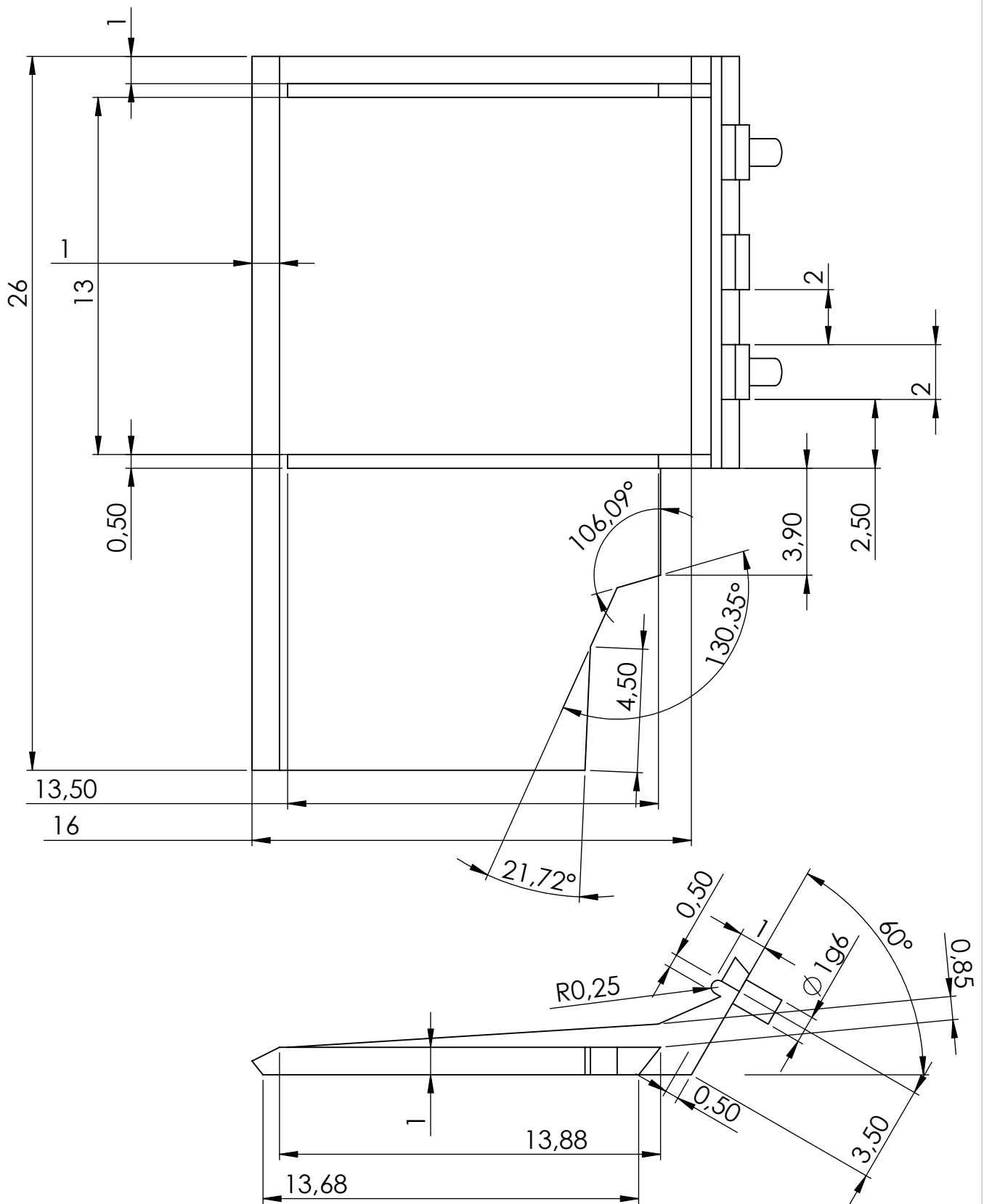
Producto SOLIDWORKS Educational. Solo para uso en la enseñanza.



UNIVERSITAT POLITÈCNICA DE CATALUNYA
BARCELONATECH
Escola d'Enginyeria de Barcelona Est

Formato: DIN A4

Escala: 5:1



Título: Diseño de un tanque Tiger II para modelismo.

Dibujado por:	Fecha:	Firma:	Denominación pieza:	Nº Pieza:
Juan Kader Rey Villar	31/05/2017		Pieza43	P43
Revisado: Miguel Brigos			Material: HIPS.	Qt: 1

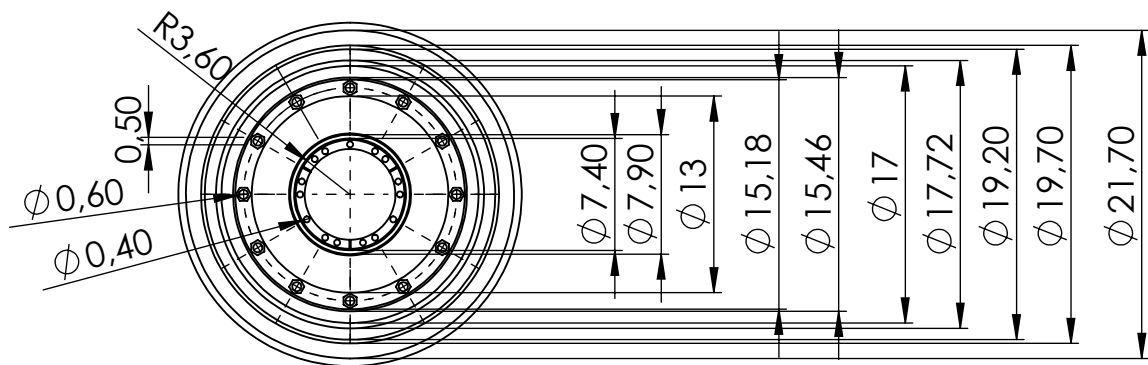
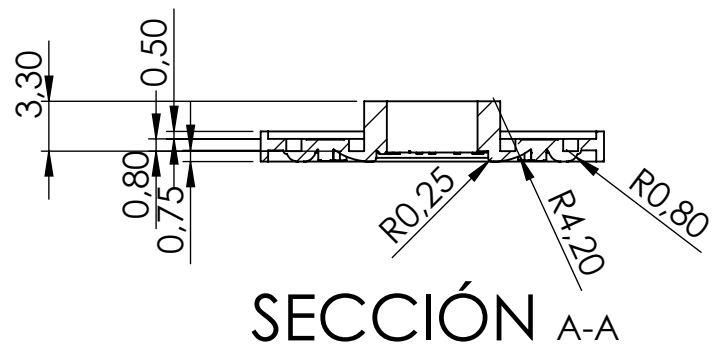
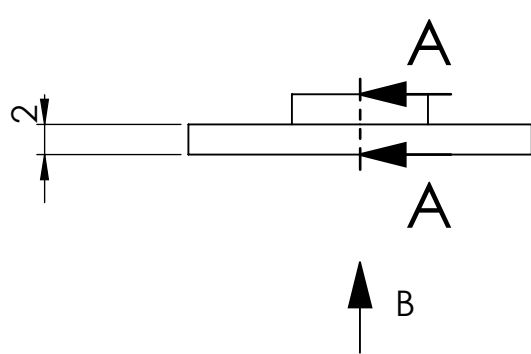
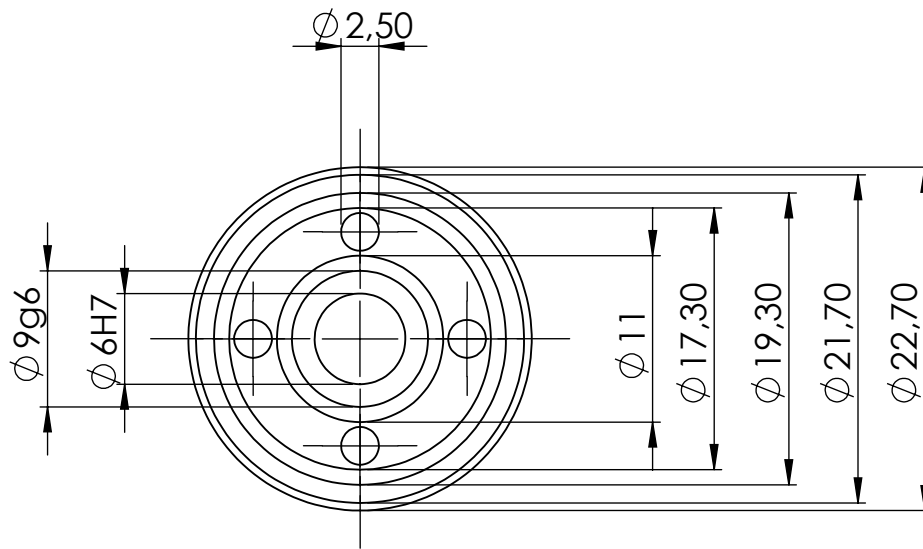
Producto SOLIDWORKS Educational. Solo para uso en la enseñanza.



UNIVERSITAT POLITÈCNICA DE CATALUNYA
 BARCELONATECH
 Escola d'Enginyeria de Barcelona Est

Formato: DIN A4

Escala: 5:1



VISTA B

Título: Diseño de un tanque Tiger II para modelismo.

Dibujado por:	Fecha:	Firma:	Denominación pieza:	Nº Pieza:
Juan Kader Rey Villar	31/05/2017		rueda9	R9
Revisado: Miguel Brigos			Material: HIPS.	Qt: 18

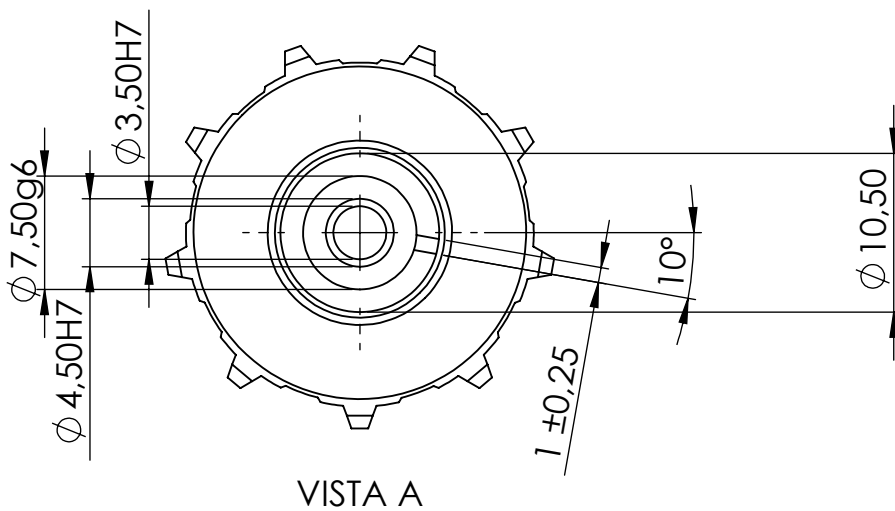
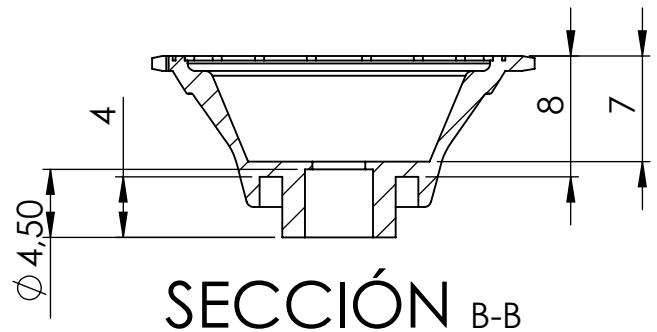
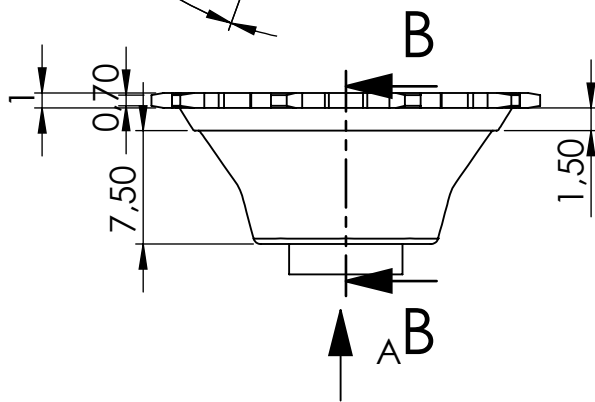
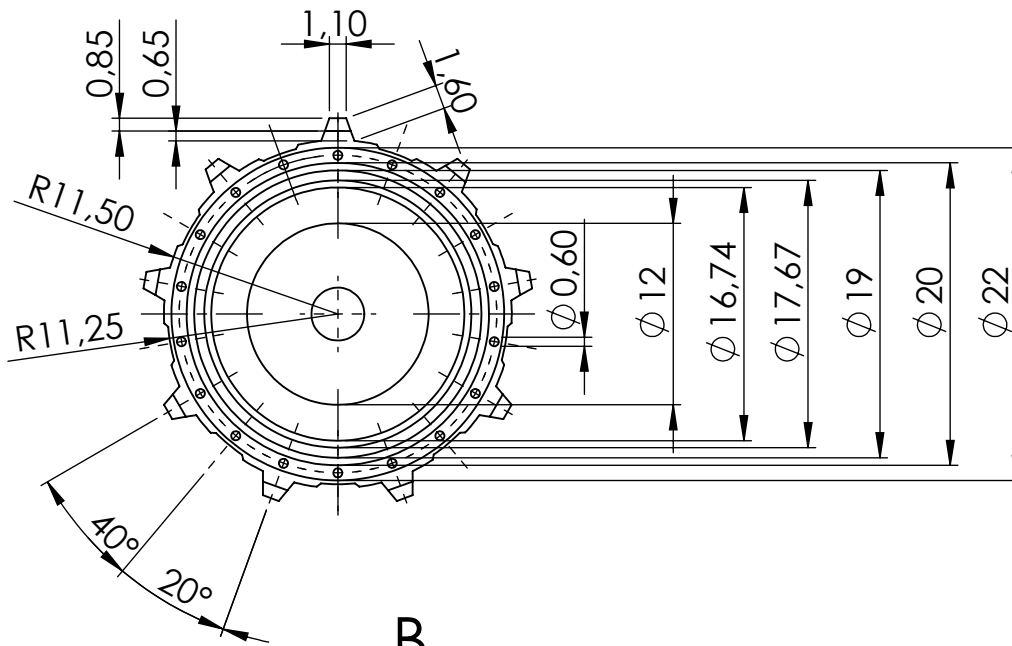
Producto SOLIDWORKS Educational. Solo para uso en la enseñanza.



UNIVERSITAT POLITÈCNICA DE CATALUNYA
BARCELONATECH
Escola d'Enginyeria de Barcelona Est

Formato: DIN A4

Escala: 2:1



Título: Diseño de un tanque Tiger II para modelismo.

Dibujado por:	Fecha:	Firma:	Denominación pieza:	Nº Pieza:
Juan Kader Rey Villar	31/05/2017		rueda10	R10
Revisado: Miguel Brigos			Material: HIPS.	Qt: 2

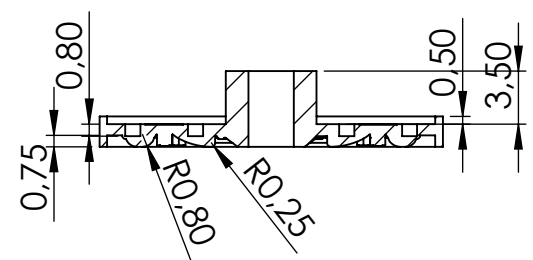
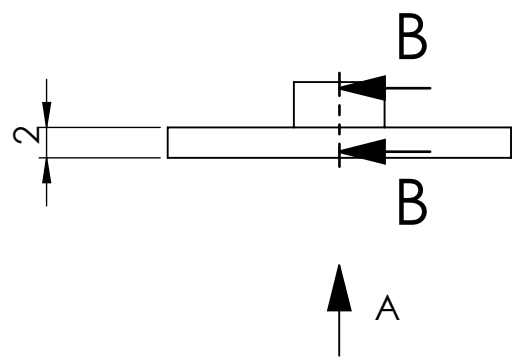
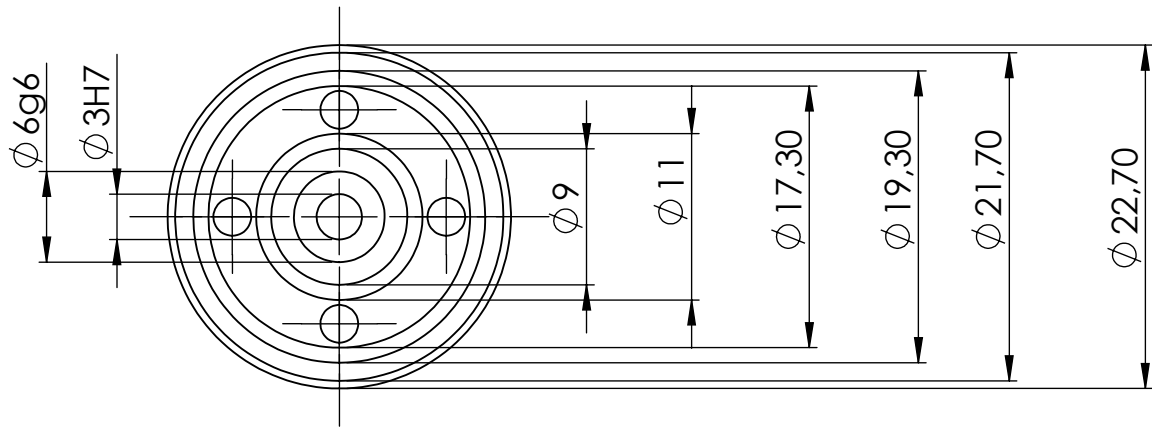
Producto SOLIDWORKS Educational. Solo para uso en la enseñanza.



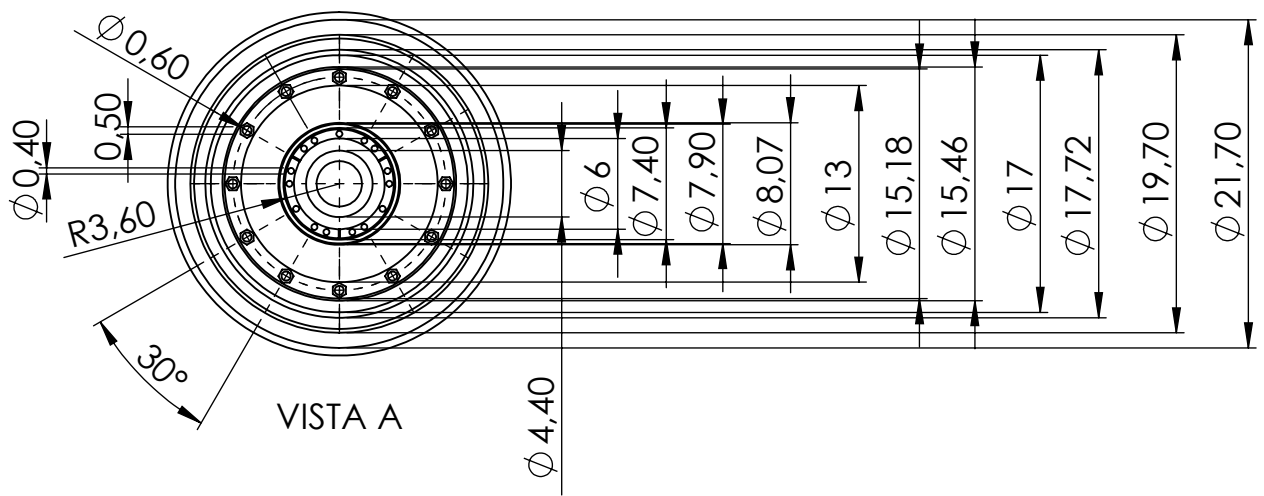
UNIVERSITAT POLITÈCNICA DE CATALUNYA
BARCELONATECH
Escola d'Enginyeria de Barcelona Est

Formato: DIN A4

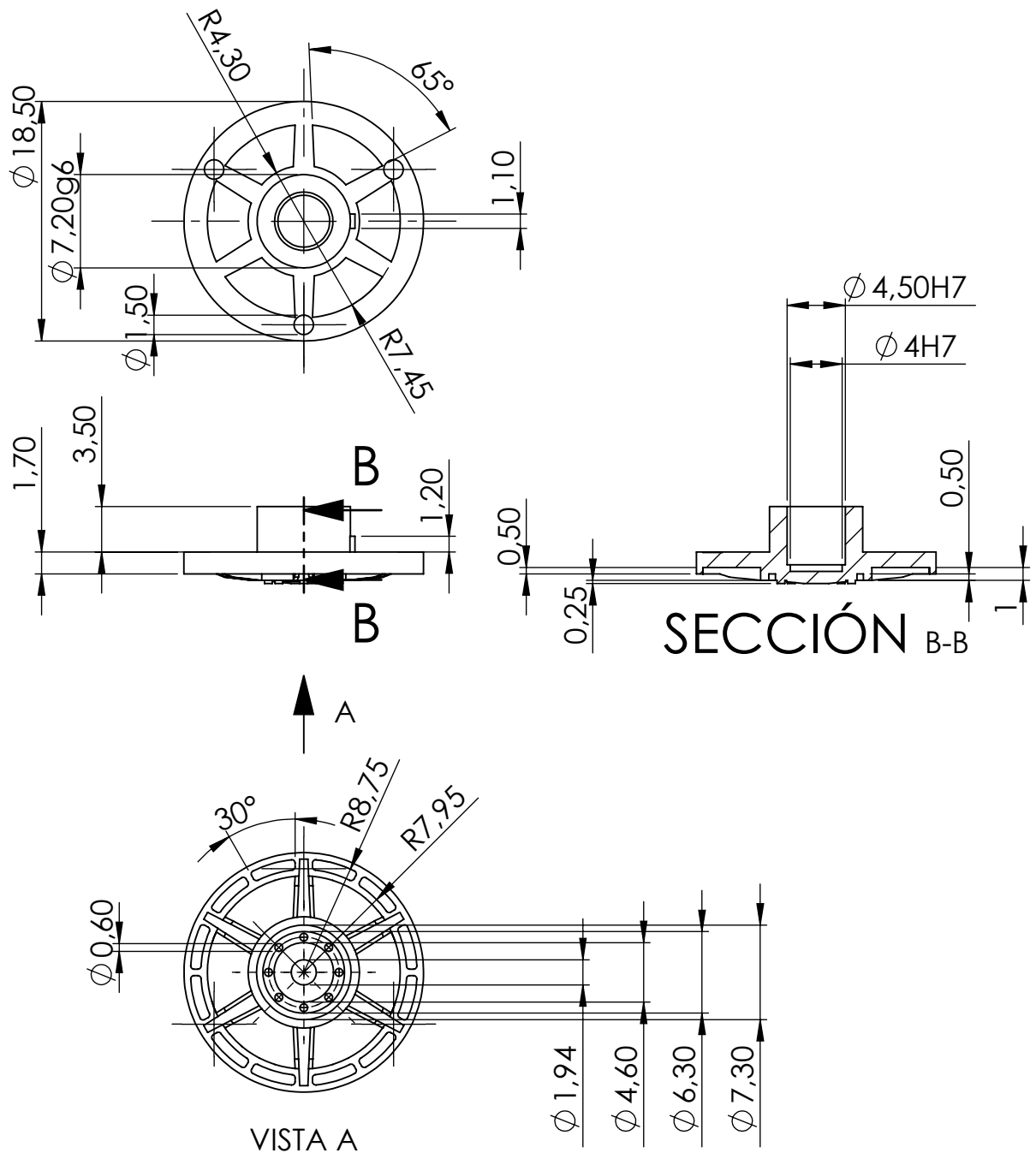
Escala: 2:1



SECCIÓN B-B



Título: Diseño de un tanque Tiger II para modelismo.				
Dibujado por:	Fecha:	Firma:	Denominación pieza:	Nº Pieza:
Juan Kader Rey Villar	31/05/2017		rueda11	R11
Revisado: Miguel Brigos			Material: HIPS.	Qt: 8



Título: Diseño de un tanque Tiger II para modelismo.

Dibujado por:	Fecha:	Firma:	Denominación pieza:	Nº Pieza:
Juan Kader Rey Villar	01/06/2017		rueda12	R12
Revisado: Miguel Brigos			Material: HIPS.	Qt: 2

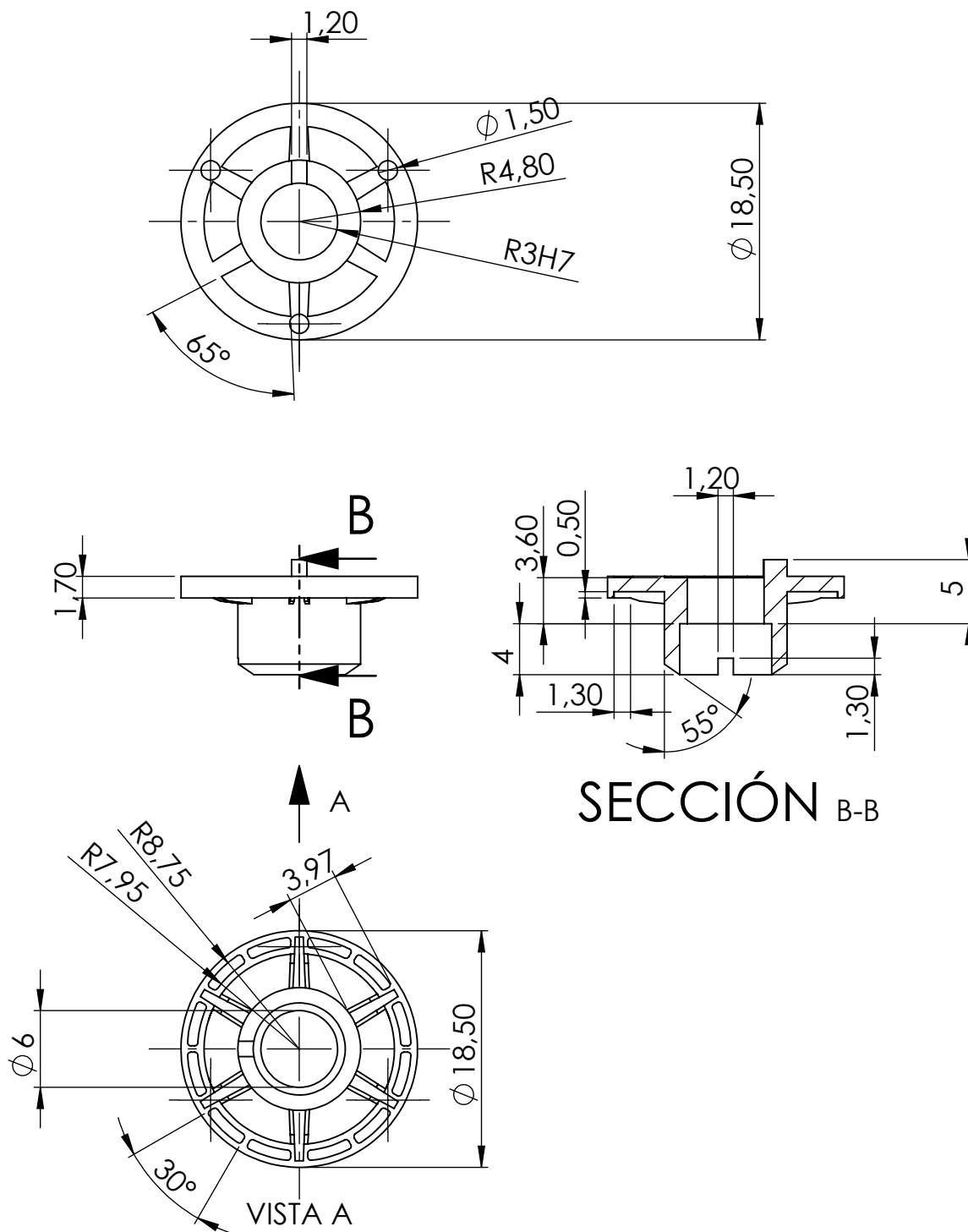
Producto SOLIDWORKS Educational. Solo para uso en la enseñanza.



UNIVERSITAT POLITÈCNICA DE CATALUNYA
 BARCELONATECH
 Escola d'Enginyeria de Barcelona Est

Formato: DIN A4

Escala: 2:1



Título: Diseño de un tanque Tiger II para modelismo.

Dibujado por:	Fecha:	Firma:	Denominación pieza:	Nº Pieza:
Juan Kader Rey Villar	01/06/2017		rueda14	R14
Revisado: Miguel Brigos			Material: HIPS.	Qt: 2

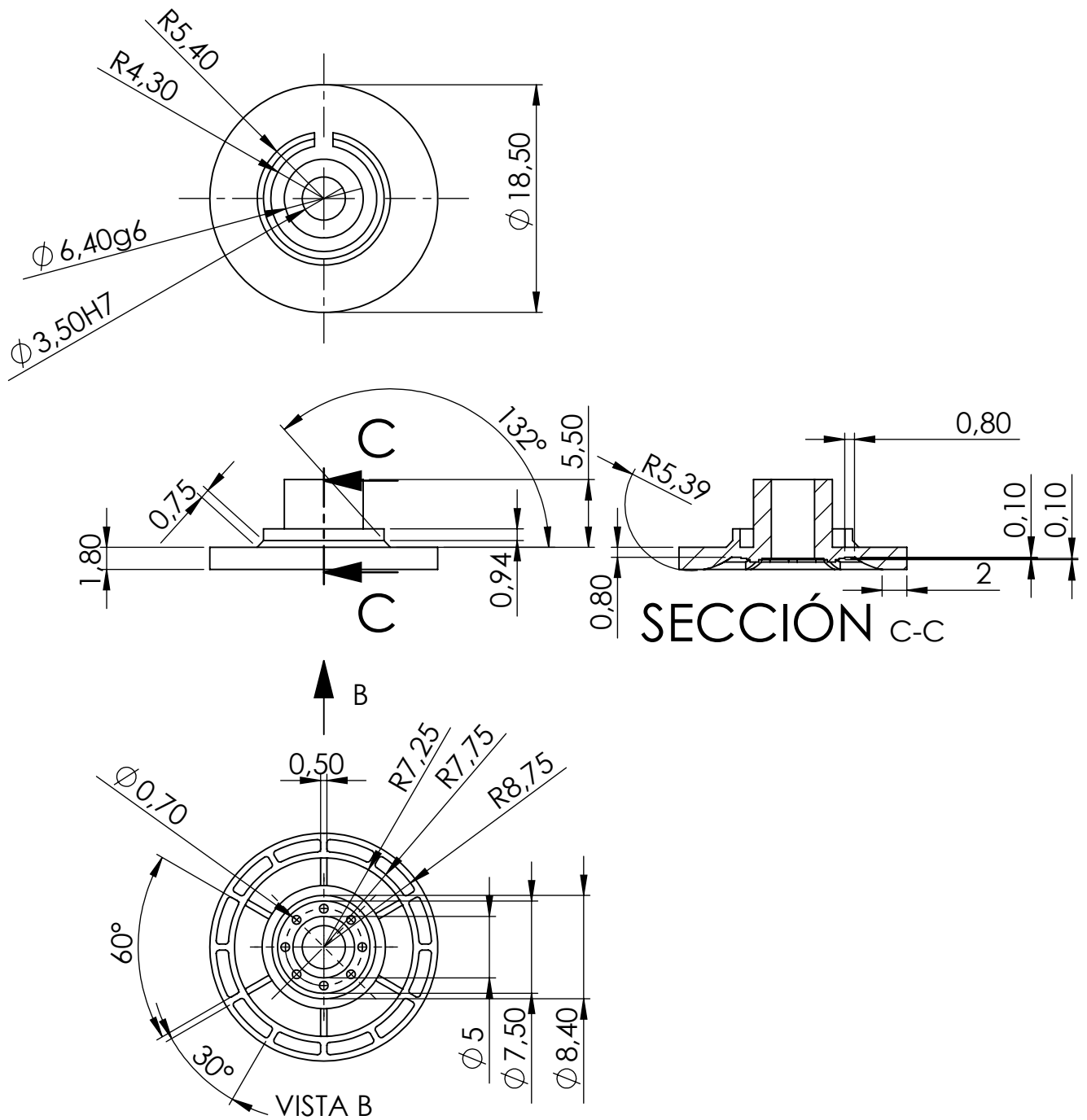
Producto SOLIDWORKS Educational. Solo para uso en la enseñanza.



UNIVERSITAT POLITÈCNICA DE CATALUNYA
 BARCELONATECH
 Escola d'Enginyeria de Barcelona Est

Formato: DIN A4

Escala: 2:1



Título: Diseño de un tanque Tiger II para modelismo.

Dibujado por:	Fecha:	Firma:	Denominación pieza:	Nº Pieza:
Juan Kader Rey Villar	01/06/2017		rueda16	R16
Revisado: Miguel Brigos			Material: HIPS.	Qt: 2

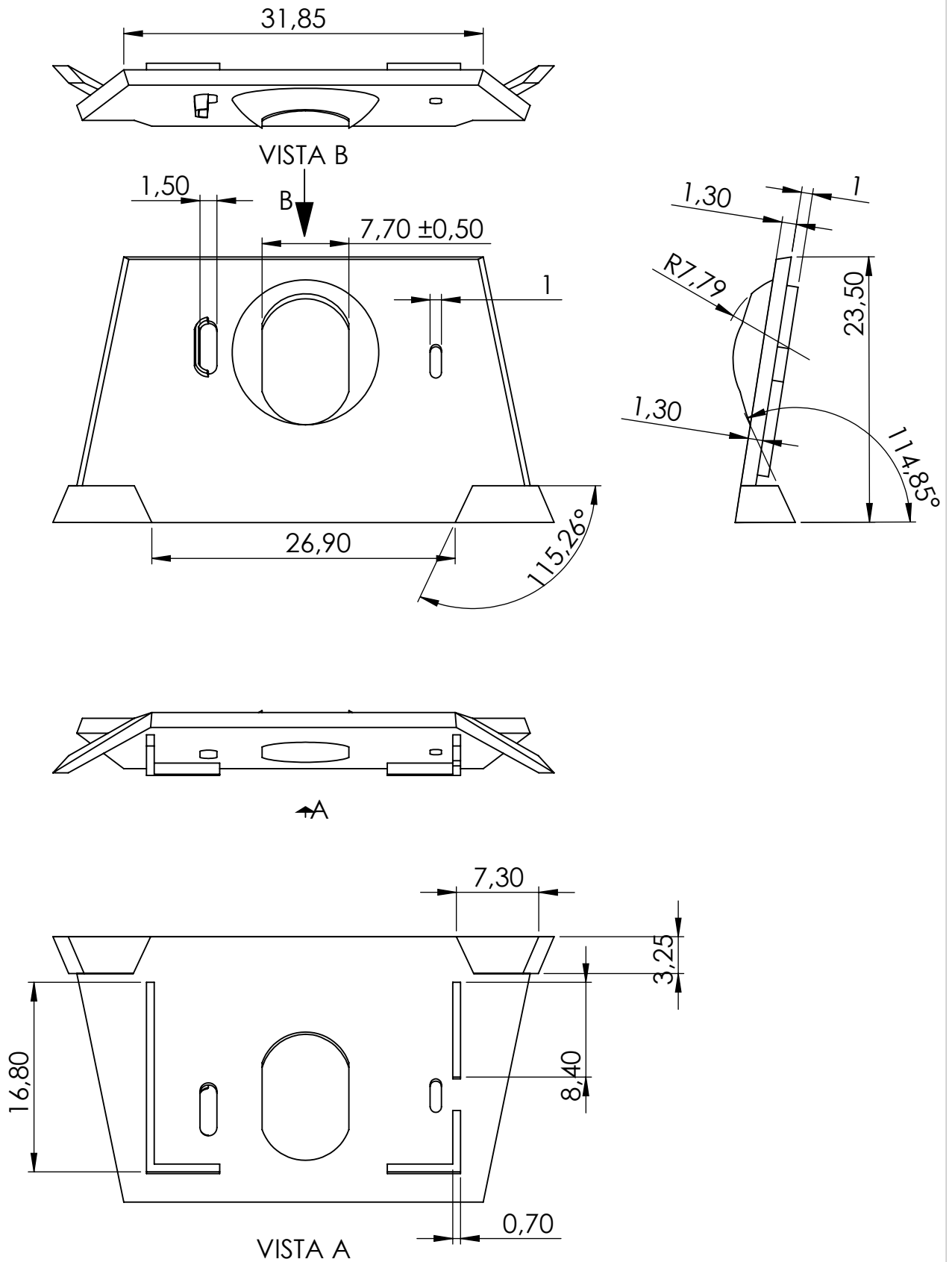
Producto SOLIDWORKS Educational. Solo para uso en la enseñanza.



UNIVERSITAT POLITÈCNICA DE CATALUNYA
BARCELONATECH
Escola d'Enginyeria de Barcelona Est

Formato: DIN A4

Escala: 2:1



Título: Diseño de un tanque Tiger II para modelismo.

Dibujado por:	Fecha:	Firma:	Denominación pieza:	Nº Pieza:
Juan Kader Rey Villar	01/06/2017		torreta23	T23
Revisado: Miguel Brigos			Material: HIPS.	Qt: 1

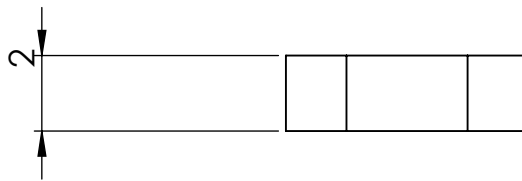
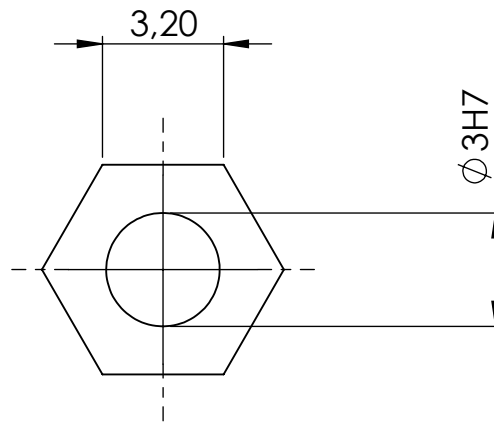
Producto SOLIDWORKS Educational. Solo para uso en la enseñanza.



UNIVERSITAT POLITÈCNICA DE CATALUNYA
 BARCELONATECH
 Escola d'Enginyeria de Barcelona Est

Formato: DIN A4

Escala: 2:1



Título: Diseño de un tanque Tiger II para modelismo.

Dibujado por:	Fecha:	Firma:	Denominación pieza:	Nº Pieza:
Juan Kader Rey Villar	01/06/2017		tuerca	T1
Revisado: Miguel Brigos			Material: HIPS.	Qt: 1

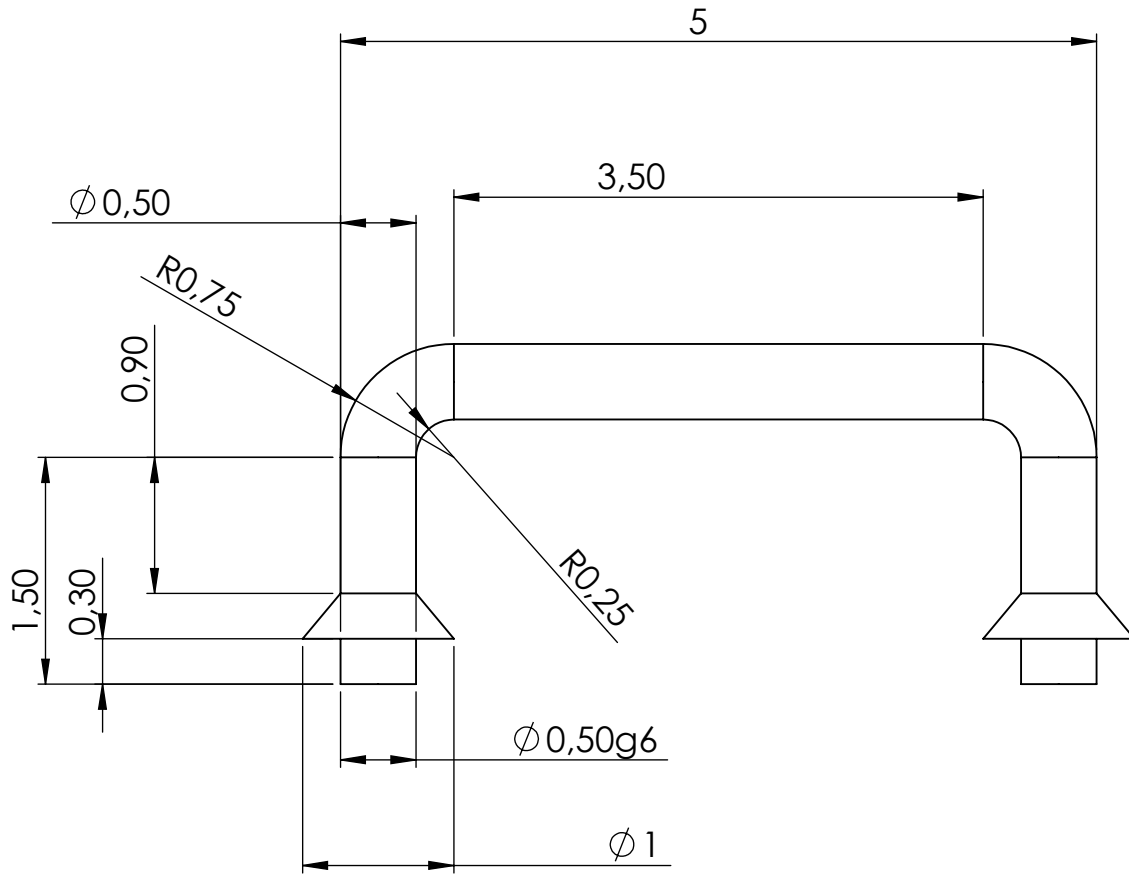
Producto SOLIDWORKS Educational. Solo para uso en la enseñanza.



UNIVERSITAT POLITÈCNICA DE CATALUNYA
 BARCELONATECH
 Escola d'Enginyeria de Barcelona Est

Formato: DIN A4

Escala: 5:1



Título: Diseño de un tanque Tiger II para modelismo.

Dibujado por:	Fecha:	Firma:	Denominación pieza:	Nº Pieza:
Juan Kader Rey Villar	31/05/2017		PiezaC3	C3
Revisado: Miguel Brigos			Material: HIPS.	Qt: 1

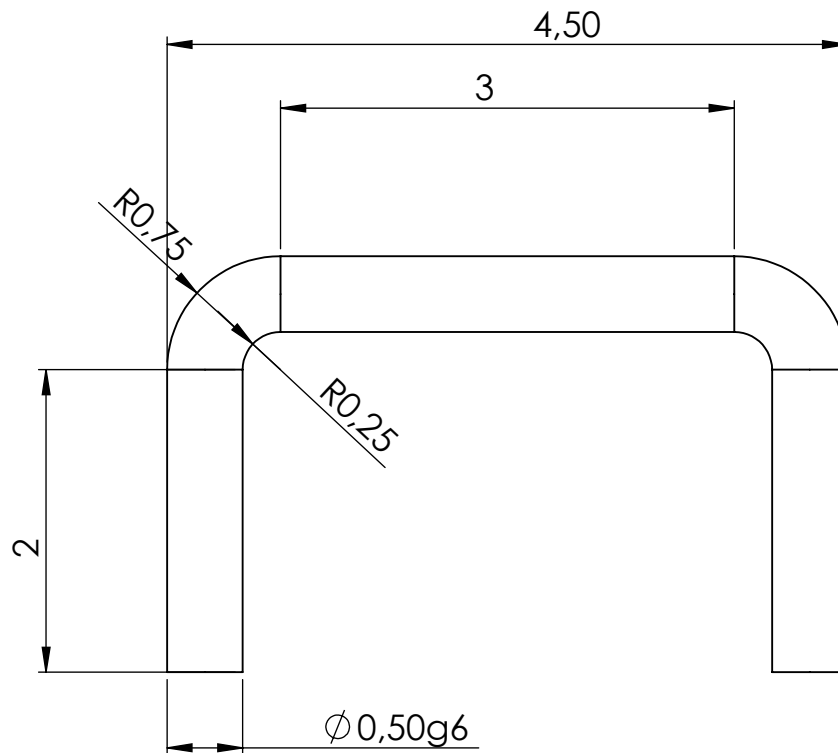
Producto SOLIDWORKS Educational. Solo para uso en la enseñanza.




UNIVERSITAT POLITÈCNICA DE CATALUNYA
 BARCELONATECH
 Escola d'Enginyeria de Barcelona Est

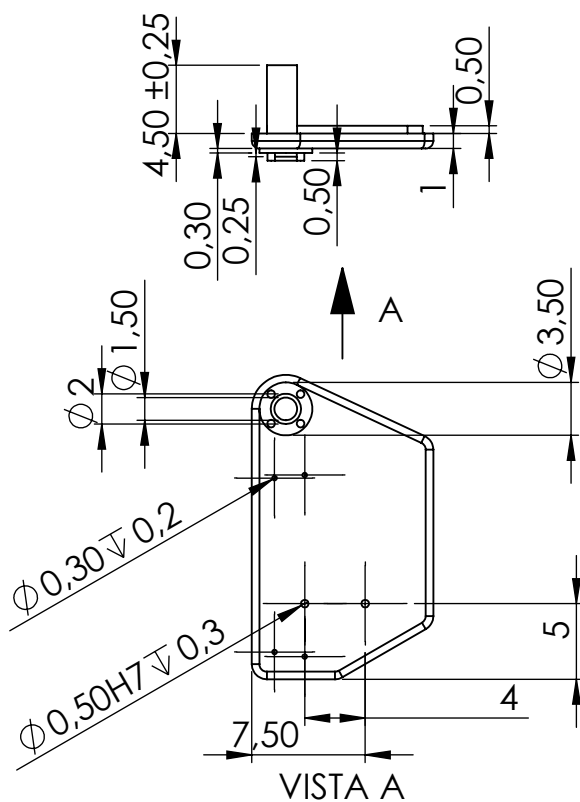
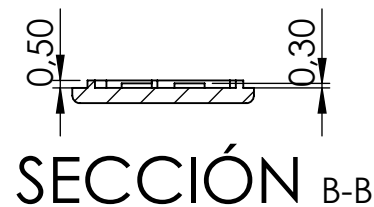
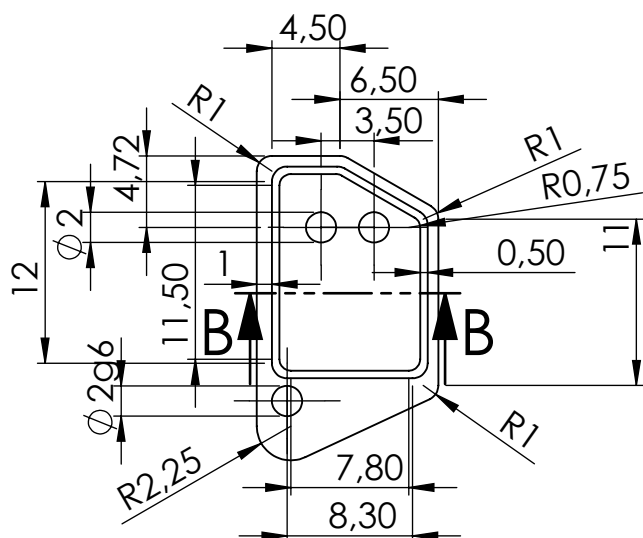
Formato: DIN A4

Escala: 20:1



Título: Diseño de un tanque Tiger II para modelismo.

Dibujado por:	Fecha:	Firma:	Denominación pieza:	Nº Pieza:
Juan Kader Rey Villar	31/05/2017		PiezaC4	C4
Revisado: Miguel Brigos			Material: HIPS.	Qt: 2
 UNIVERSITAT POLITÈCNICA DE CATALUNYA BARCELONATECH Escola d'Enginyeria de Barcelona Est			Formato: DIN A4	Escala: 20:1



Título: Diseño de un tanque Tiger II para modelismo.

Dibujado por:

Fecha:

Firma:

Denominación pieza:

Nº Pieza:

Juan Kader Rey Villar

31/05/2017

PiezaC17

C17

Revisado: Miguel Brigos

Material: HIPS.

Qt: 1

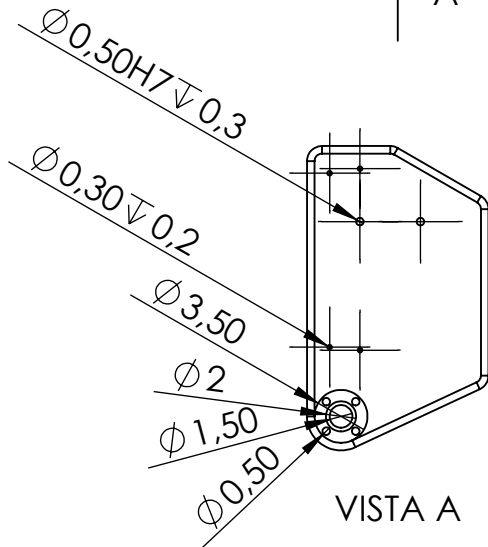
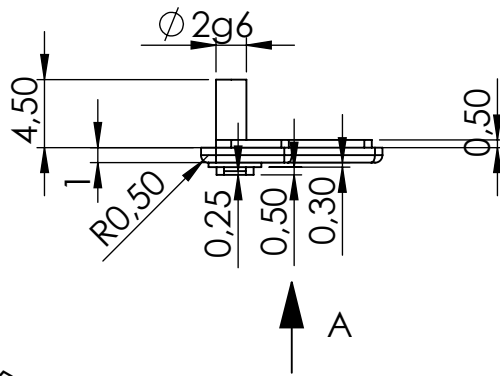
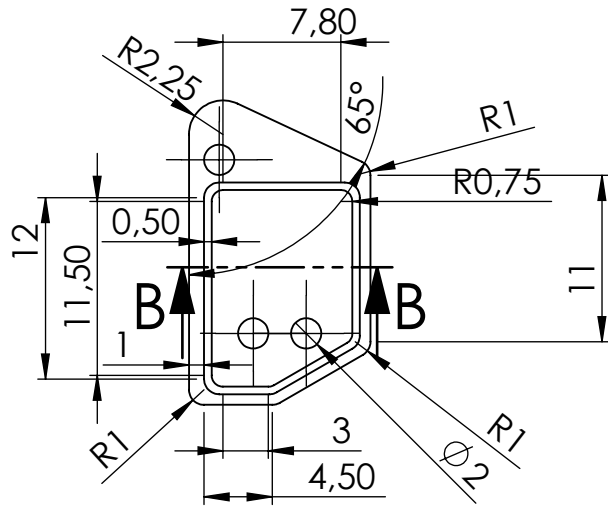
Producto SOLIDWORKS Educational. Solo para uso en la enseñanza.



UNIVERSITAT POLITÈCNICA DE CATALUNYA
BARCELONATECH
Escola d'Enginyeria de Barcelona Est

Formato: DIN A4

Escala: 2:1



Título: Diseño de un tanque Tiger II para modelismo.

Dibujado por:	Fecha:	Firma:	Denominación pieza:	Nº Pieza:
Juan Kader Rey Villar	31/05/2017		PiezaC18	C18
Revisado: Miguel Brigos			Material: HIPS.	Qt: 1

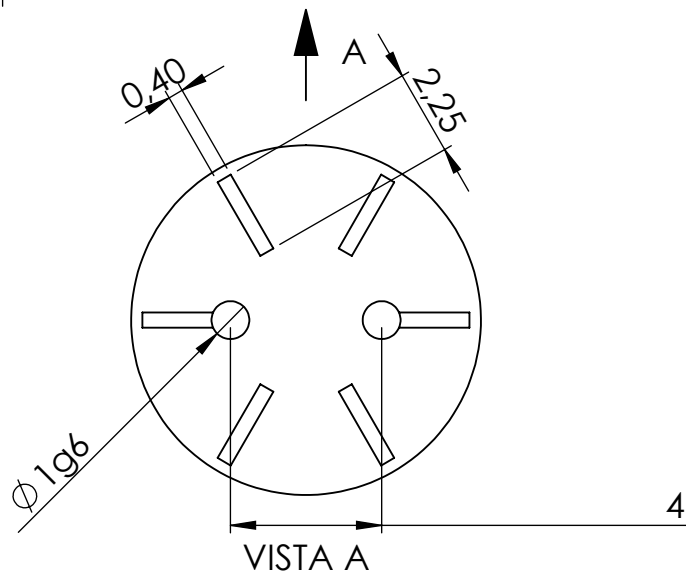
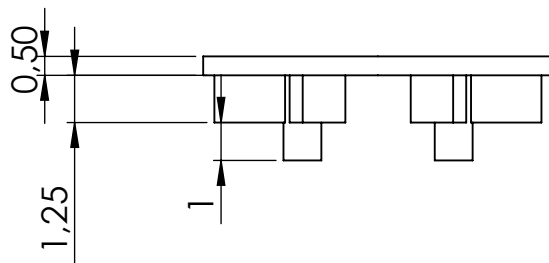
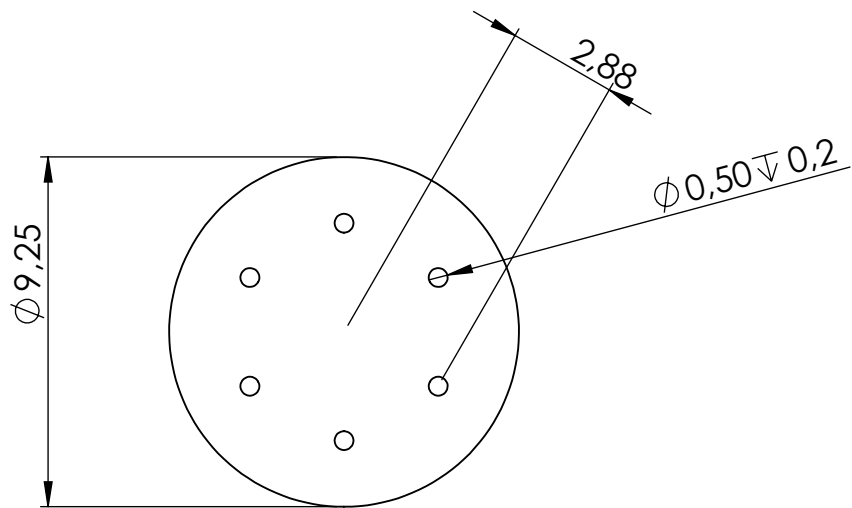
Producto SOLIDWORKS Educational. Solo para uso en la enseñanza.



UNIVERSITAT POLITÈCNICA DE CATALUNYA
BARCELONATECH
Escola d'Enginyeria de Barcelona Est

Formato: DIN A4

Escala: 2:1



Título: Diseño de un tanque Tiger II para modelismo.

Dibujado por:	Fecha:	Firma:	Denominación pieza:	Nº Pieza:
Juan Kader Rey Villar	31/05/2017		PiezaD15	D15
Revisado: Miguel Brigos			Material: HIPS.	Qt: 1

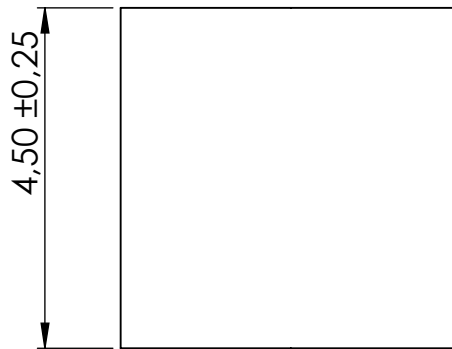
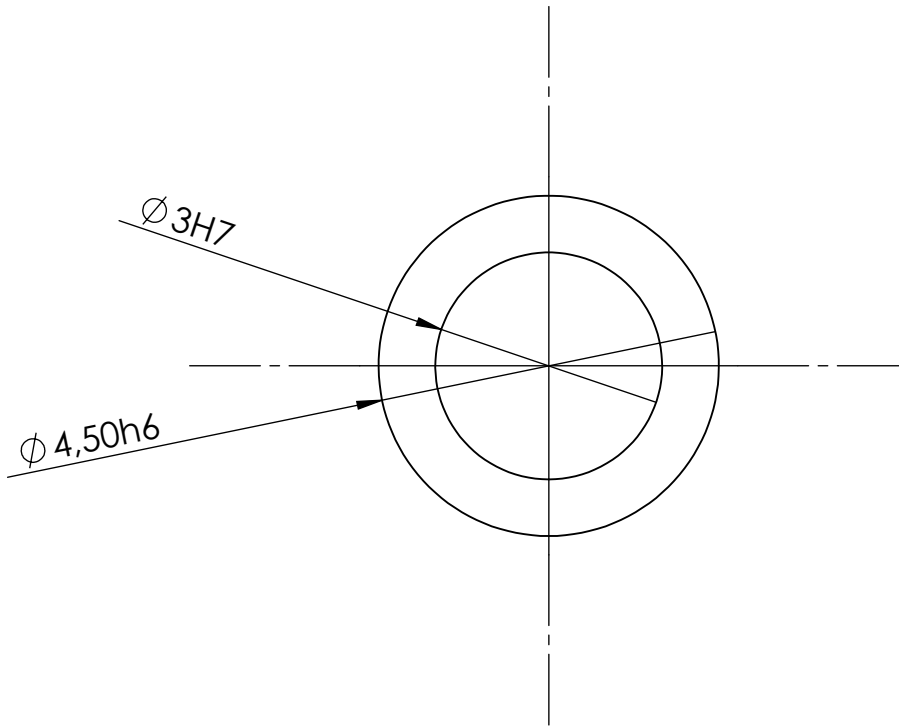
Producto SOLIDWORKS Educational. Solo para uso en la enseñanza.



UNIVERSITAT POLITÈCNICA DE CATALUNYA
 BARCELONATECH
 Escola d'Enginyeria de Barcelona Est

Formato: DIN A4

Escala: 5:1



Título: Diseño de un tanque Tiger II para modelismo.

Dibujado por:	Fecha:	Firma:	Denominación pieza:	Nº Pieza:
Juan Kader Rey Villar	31/05/2017		polycap	PC
Revisado: Miguel Brigos			Material: HIPS.	Qt: 4

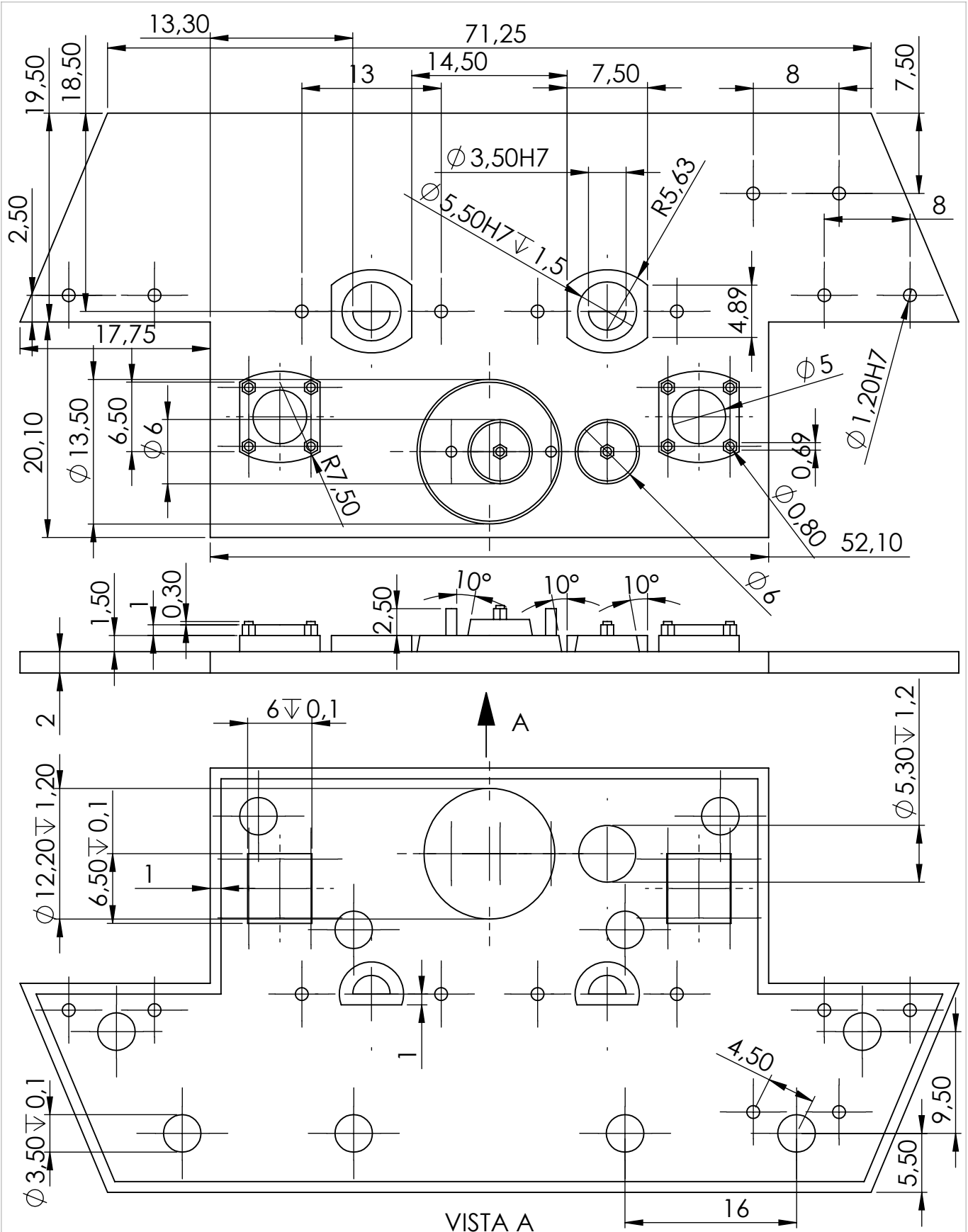
Producto SOLIDWORKS Educational. Solo para uso en la enseñanza.



UNIVERSITAT POLITÈCNICA DE CATALUNYA
 BARCELONATECH
 Escola d'Enginyeria de Barcelona Est

Formato: DIN A4

Escala: 10:1



Título: Diseño de un tanque Tiger II para modelismo.

Dibujado por:	Fecha:	Firma:	Denominación pieza:	Nº Pieza:
Juan Kader Rey Villar	31/05/2017		porton19	PT19
Revisado: Miguel Brigos			Material: HIPS.	Qt: 1

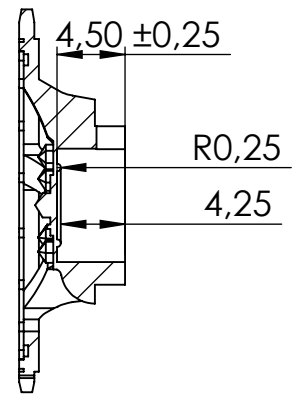
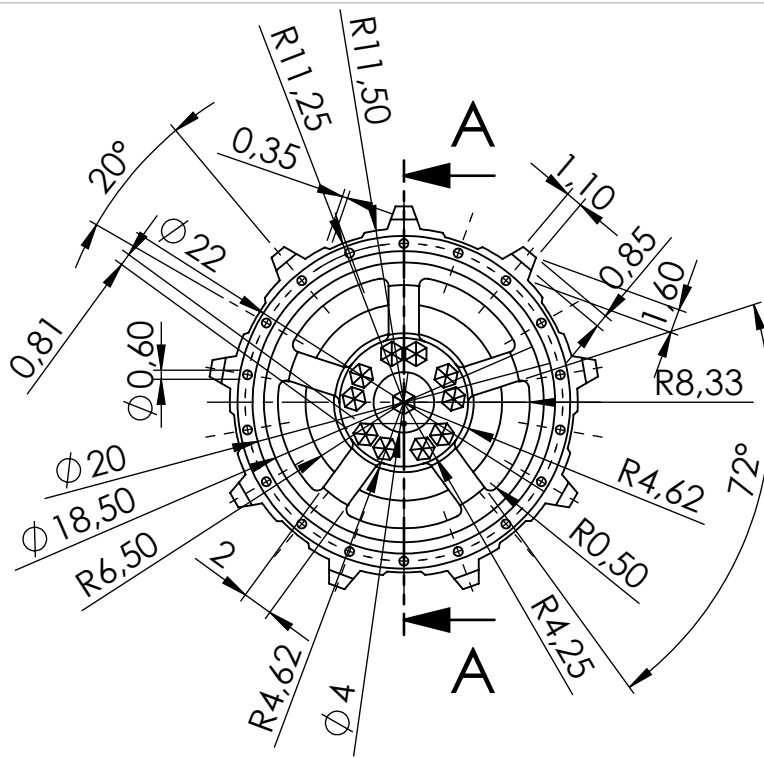
Producto SOLIDWORKS Educational. Solo para uso en la enseñanza.



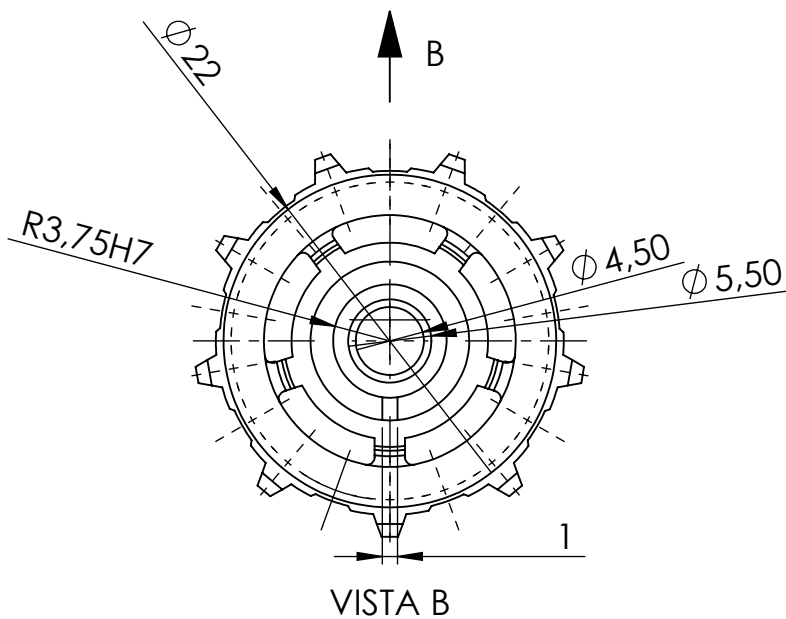
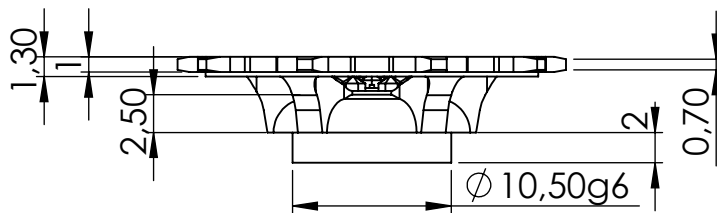
UNIVERSITAT POLITÈCNICA DE CATALUNYA
BARCELONATECH
Escola d'Enginyeria de Barcelona Est

Formato: DIN A4

Escala: 2:1



SECCIÓN A-A



Título: Diseño de un tanque Tiger II para modelismo.

Dibujado por:	Fecha:	Firma:	Denominación pieza:	Nº Pieza:
Juan Kader Rey Villar	31/05/2017		rueda7	R7
Revisado: Miguel Brigos			Material: HIPS.	Qt: 2

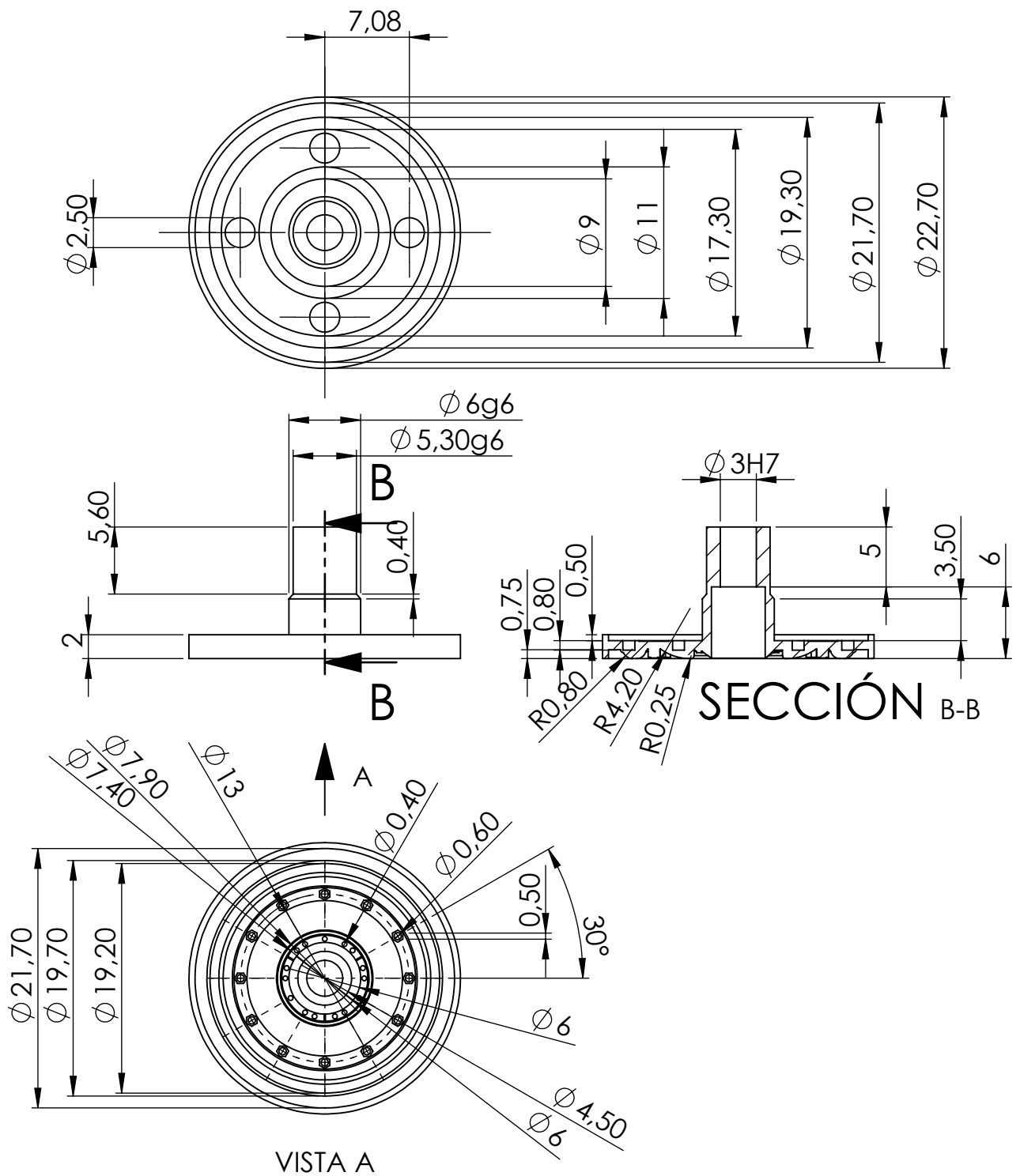
Producto SOLIDWORKS Educational. Solo para uso en la enseñanza.



UNIVERSITAT POLITÈCNICA DE CATALUNYA
BARCELONATECH
Escola d'Enginyeria de Barcelona Est

Formato: DIN A4

Escala: 2:1



Título: Diseño de un tanque Tiger II para modelismo.

Dibujado por:	Fecha:	Firma:	Denominación pieza:	Nº Pieza:
Juan Kader Rey Villar	31/05/2017		rueda8	R8
Revisado: Miguel Brigos			Material: HIPS.	Qt: 10

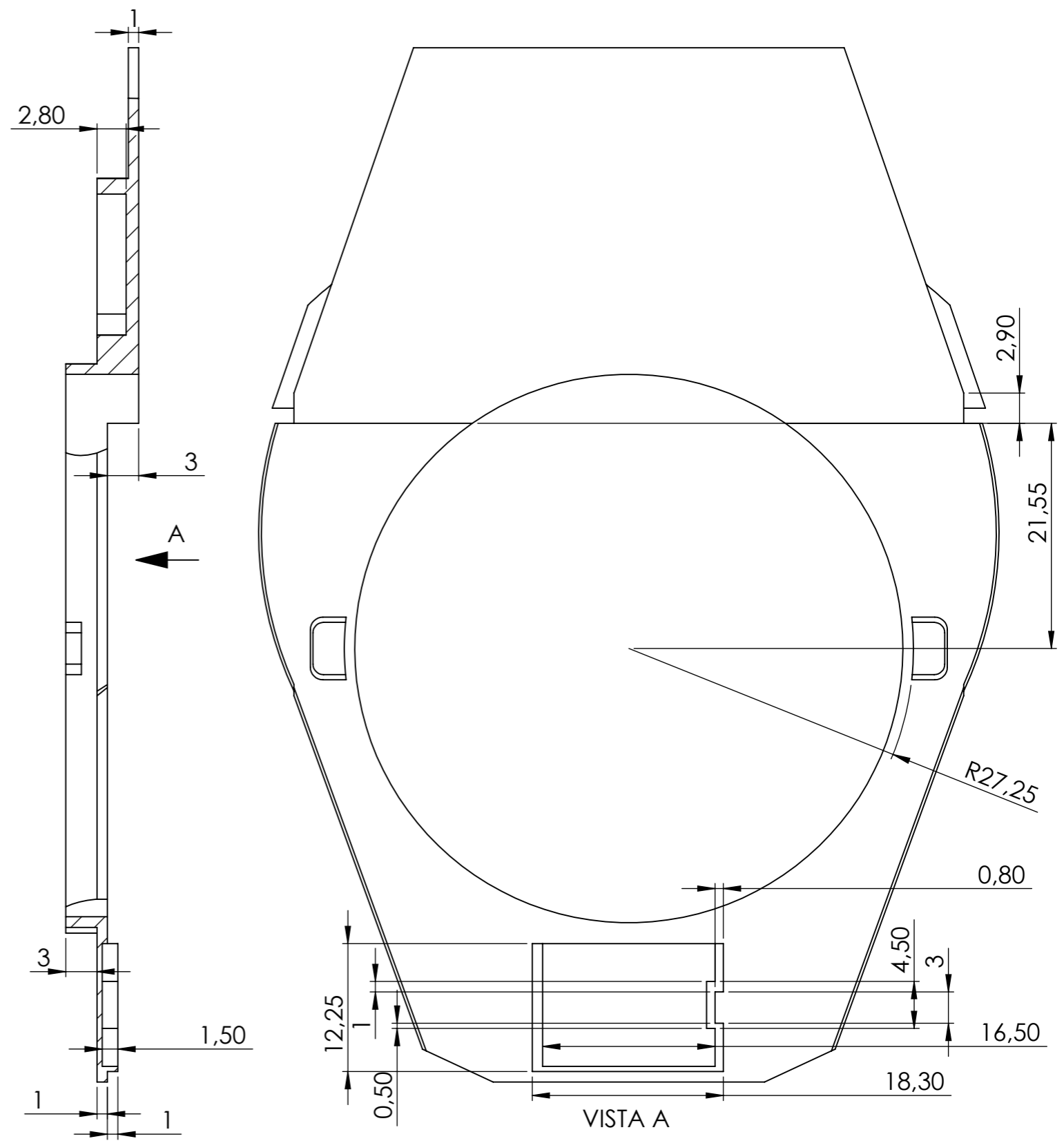
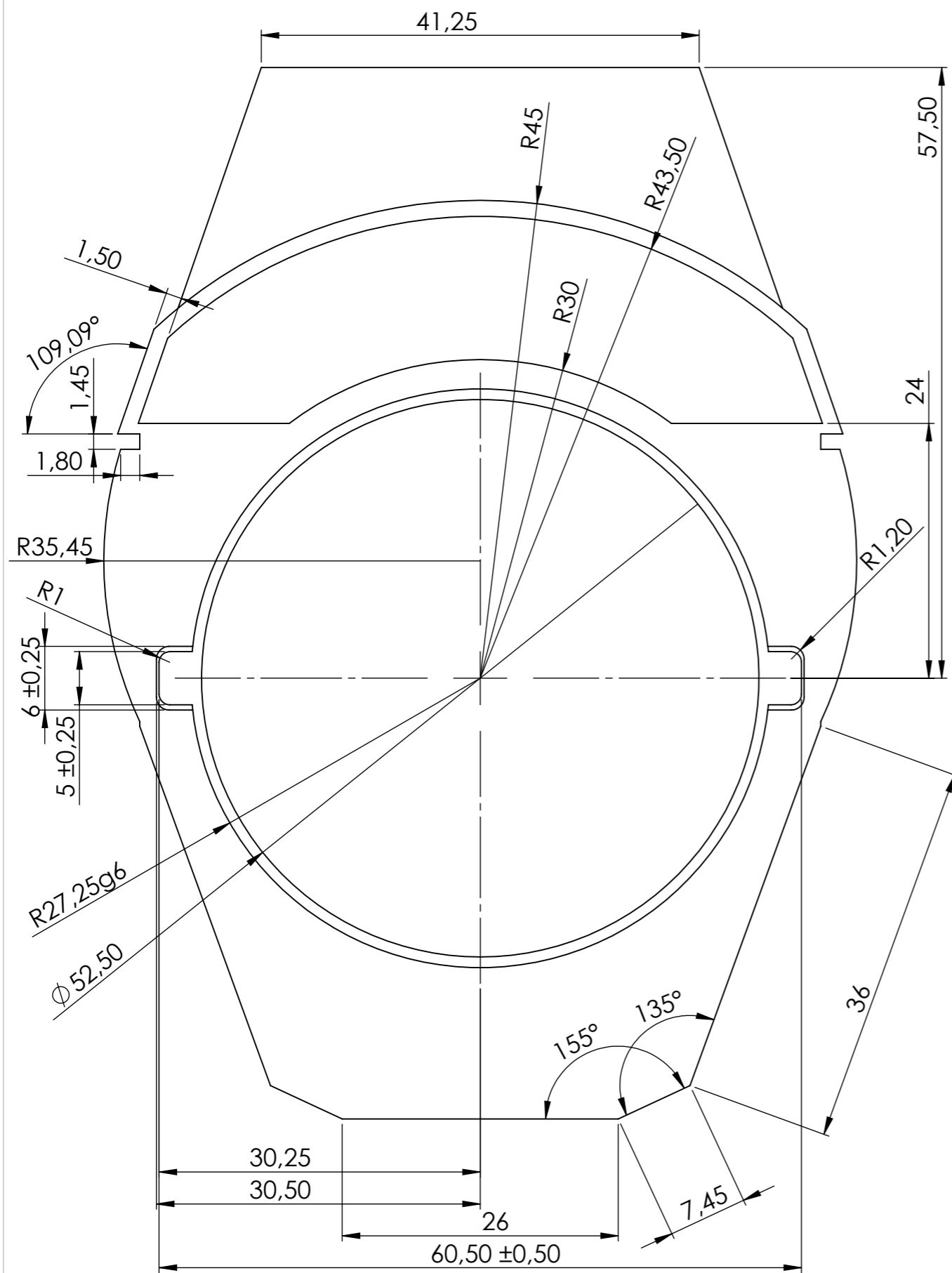
Producto SOLIDWORKS Educational. Solo para uso en la enseñanza.



UNIVERSITAT POLITÈCNICA DE CATALUNYA
 BARCELONATECH
 Escola d'Enginyeria de Barcelona Est

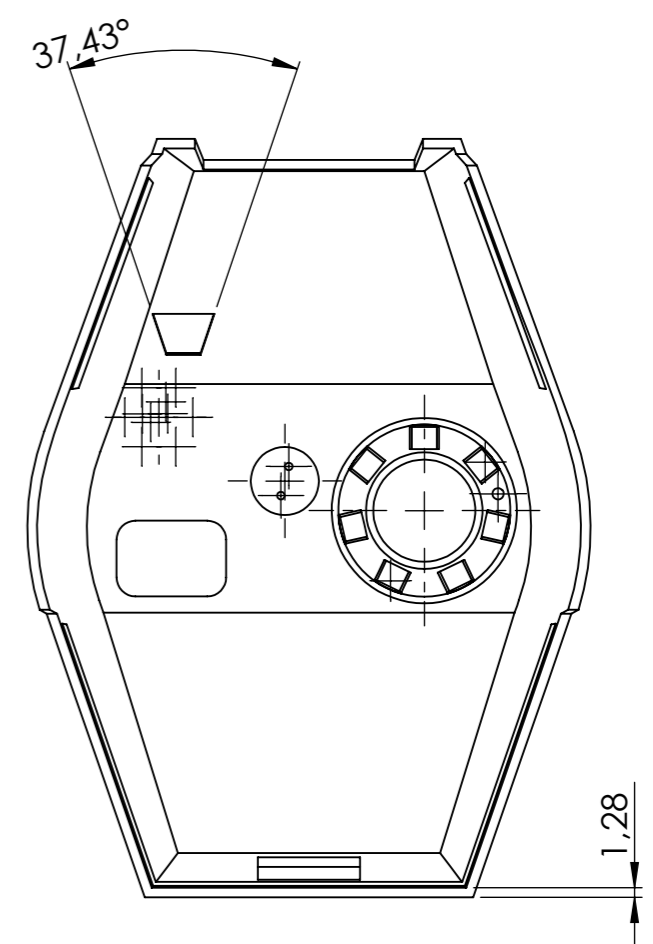
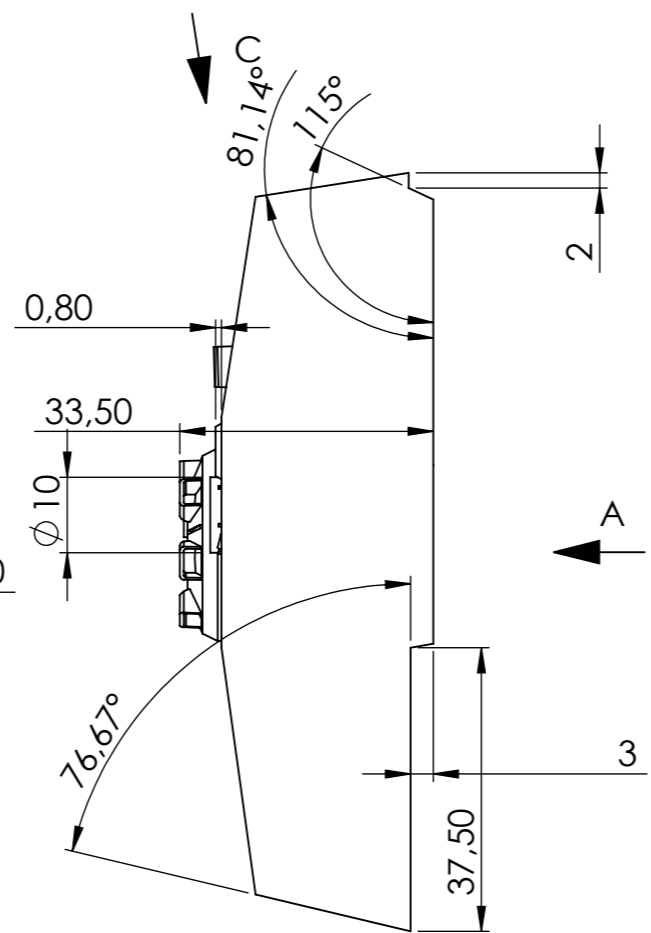
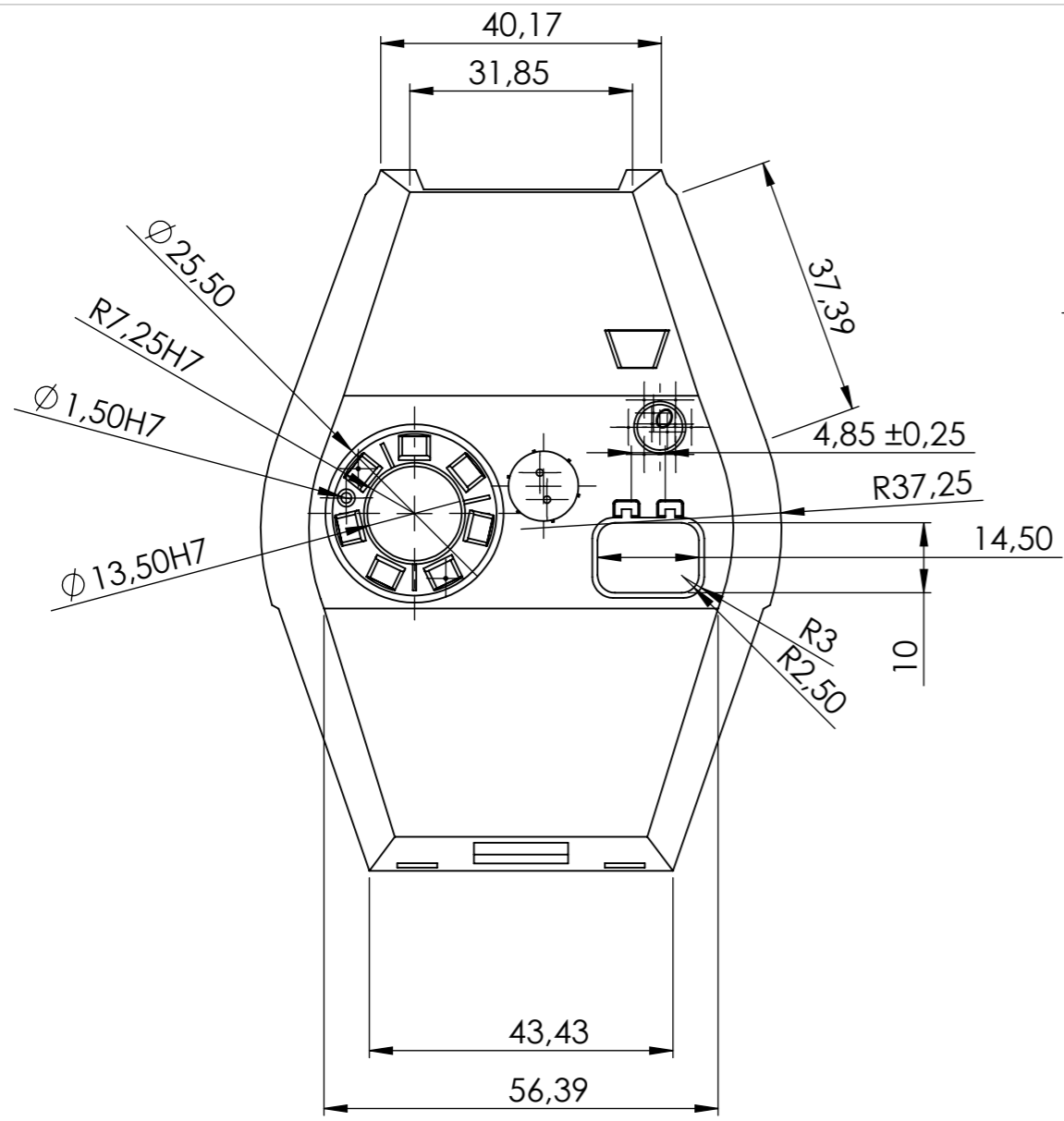
Formato: DIN A4

Escala: 2:1

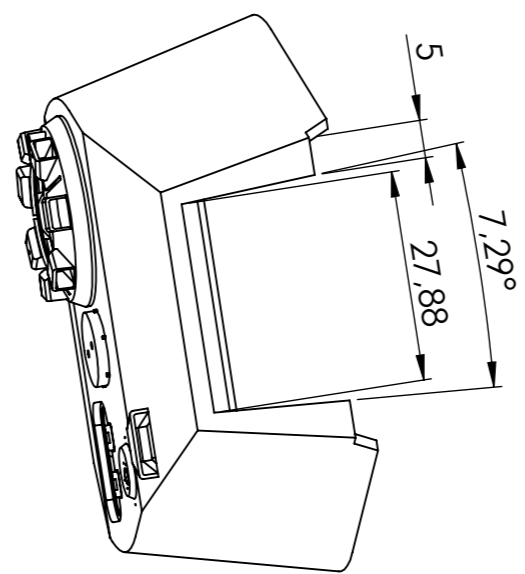
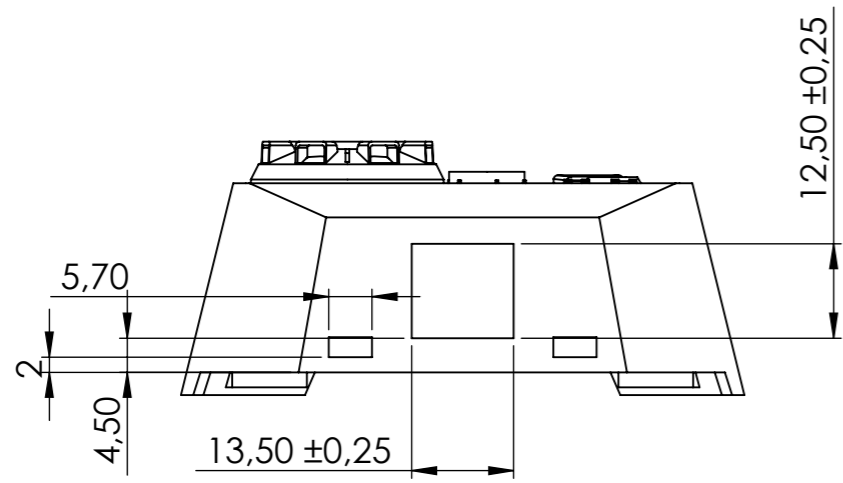


Título: Diseño de un tanque Tiger II para modelismo.				
Dibujado por:	Fecha:	Firma:	Denominación pieza:	Nº Pieza:
Juan Kader Rey Villar	01/06/2017		torreta14	T14
Revisado: Miguel Brigos			Material: HIPS	Qt: 1
 UNIVERSITAT POLITÈCNICA DE CATALUNYA BARCELONATECH Escola d'Enginyeria de Barcelona Est			Formato: DIN A3	Escala: 2:1

Producto SOLIDWORKS Educational. Solo para uso en la enseñanza.

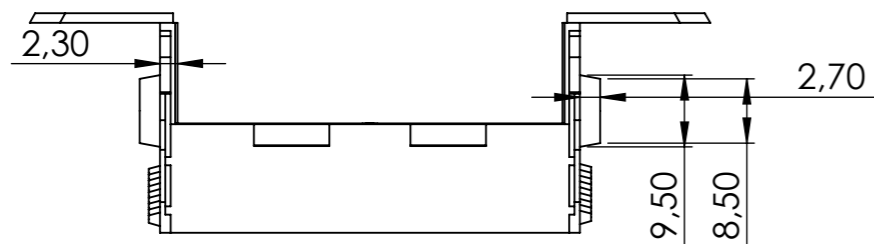
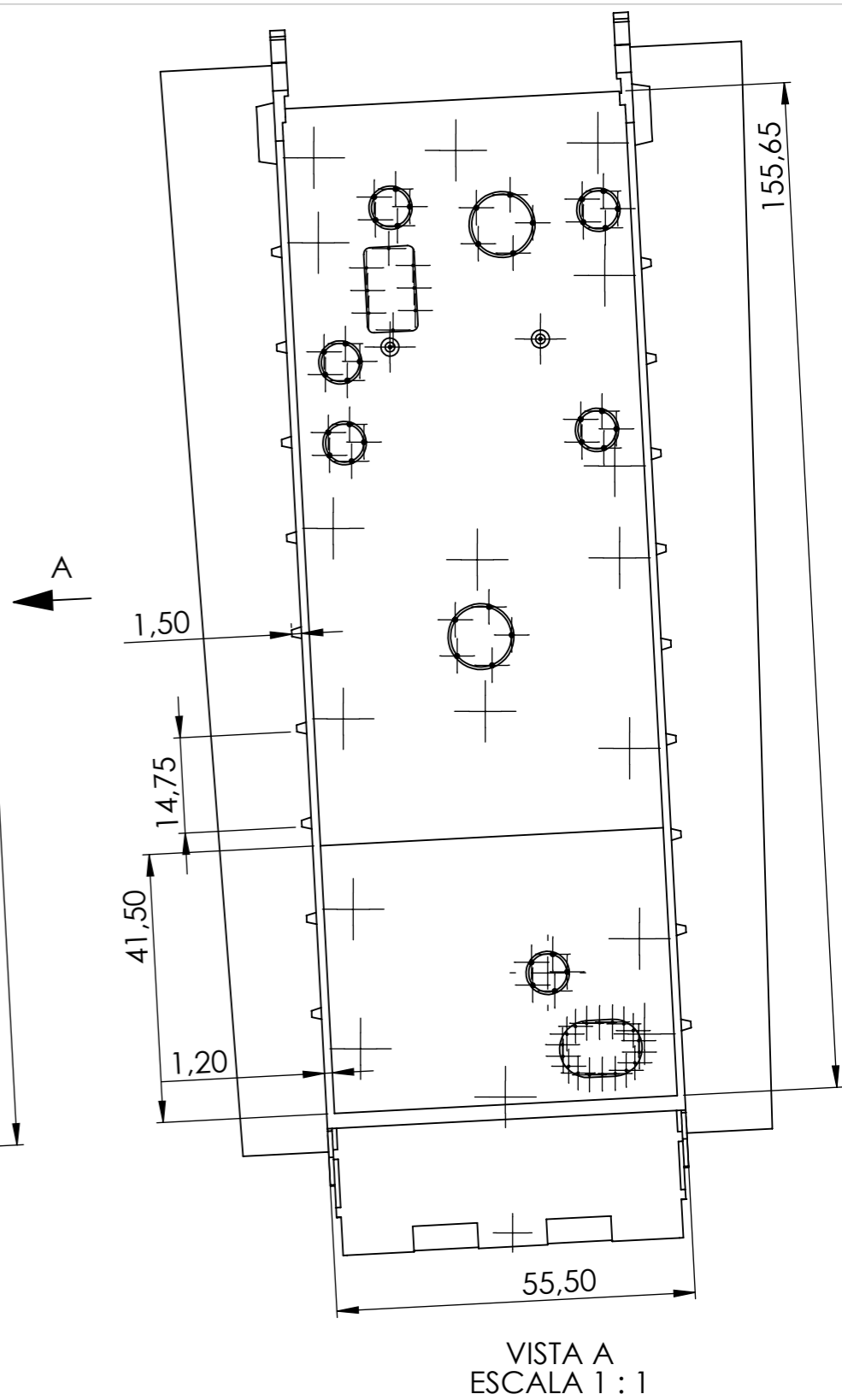
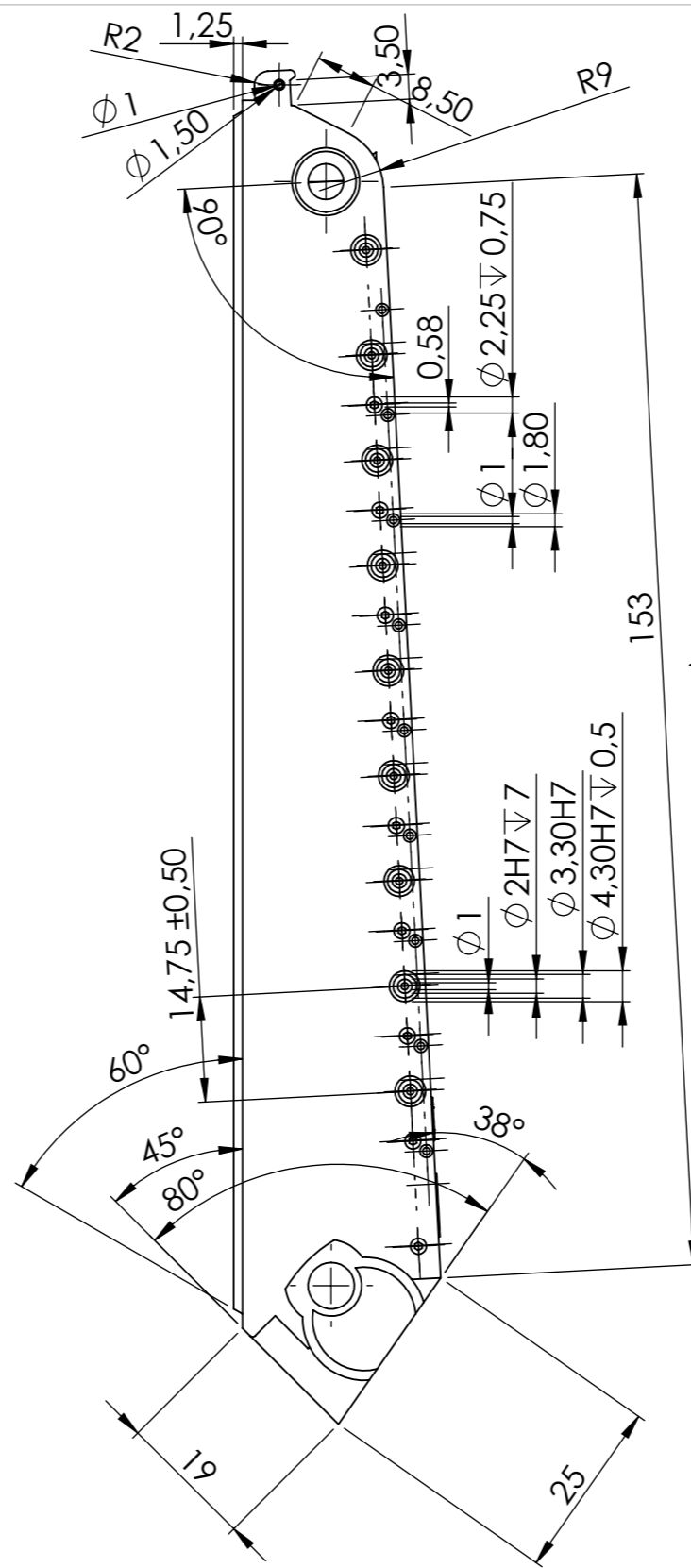
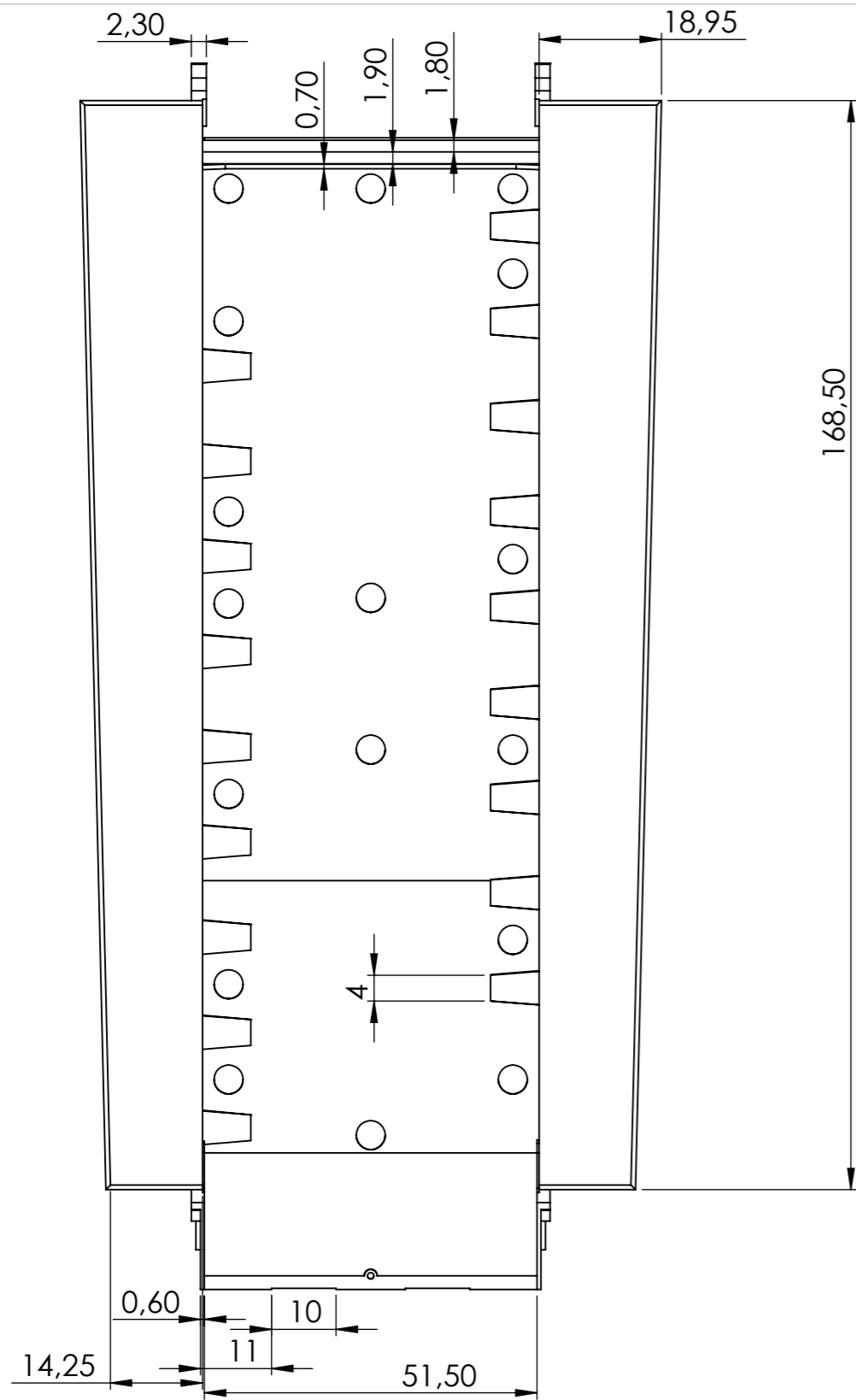


VISTA A



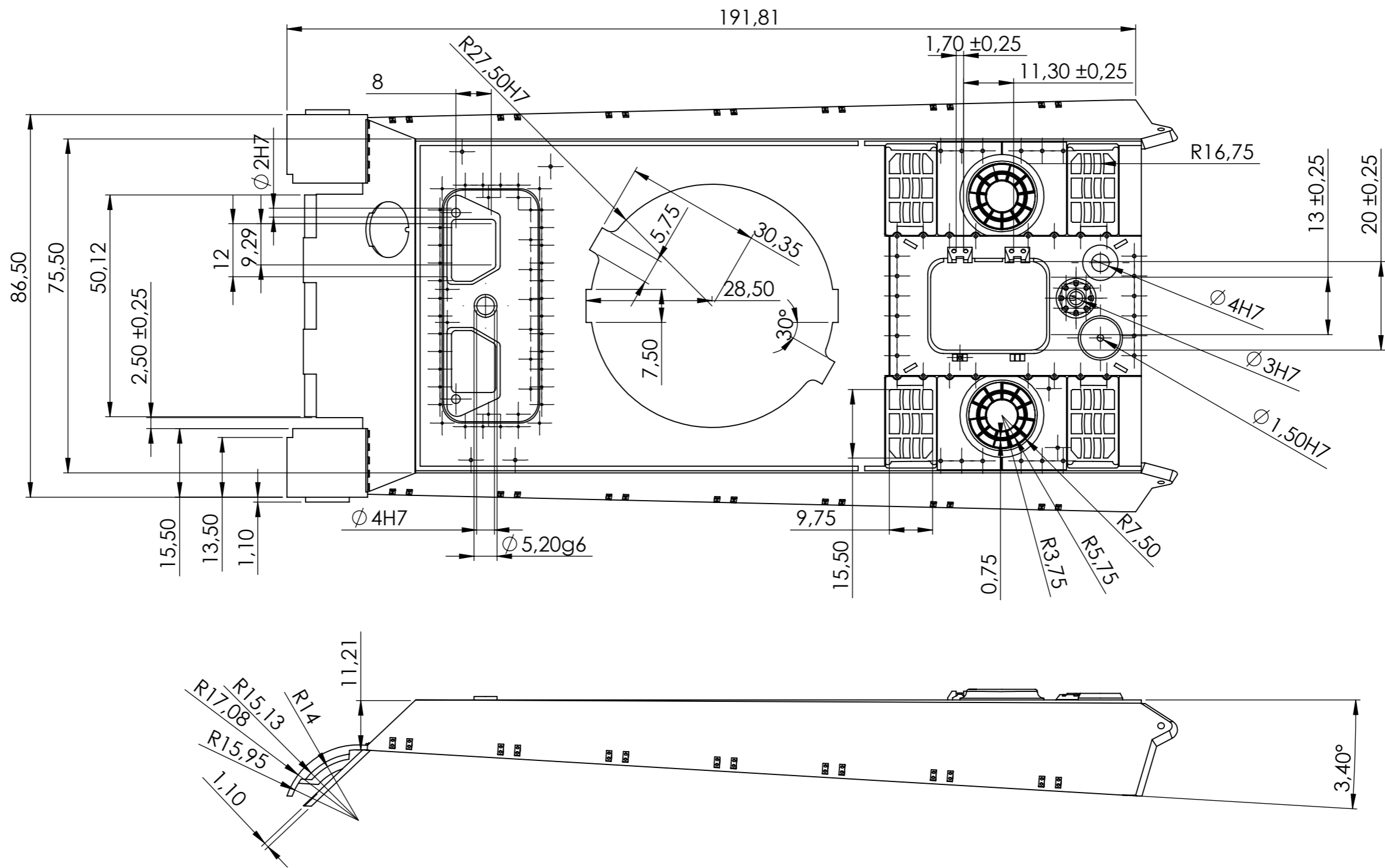
VISTA C


Título: Diseño de un tanque Tiger II para modelismo.				
Dibujado por:	Fecha:	Firma:	Denominación pieza:	Nº Pieza:
Juan Kader Rey Villar	01/06/2017		torreta24	T24
Revisado: Miguel Brigos			Material: HIPS	Qt:1
 UNIVERSITAT POLITÈCNICA DE CATALUNYA BARCELONATECH Escola d'Enginyeria de Barcelona Est			Formato: DIN A3	Escala: 1:1

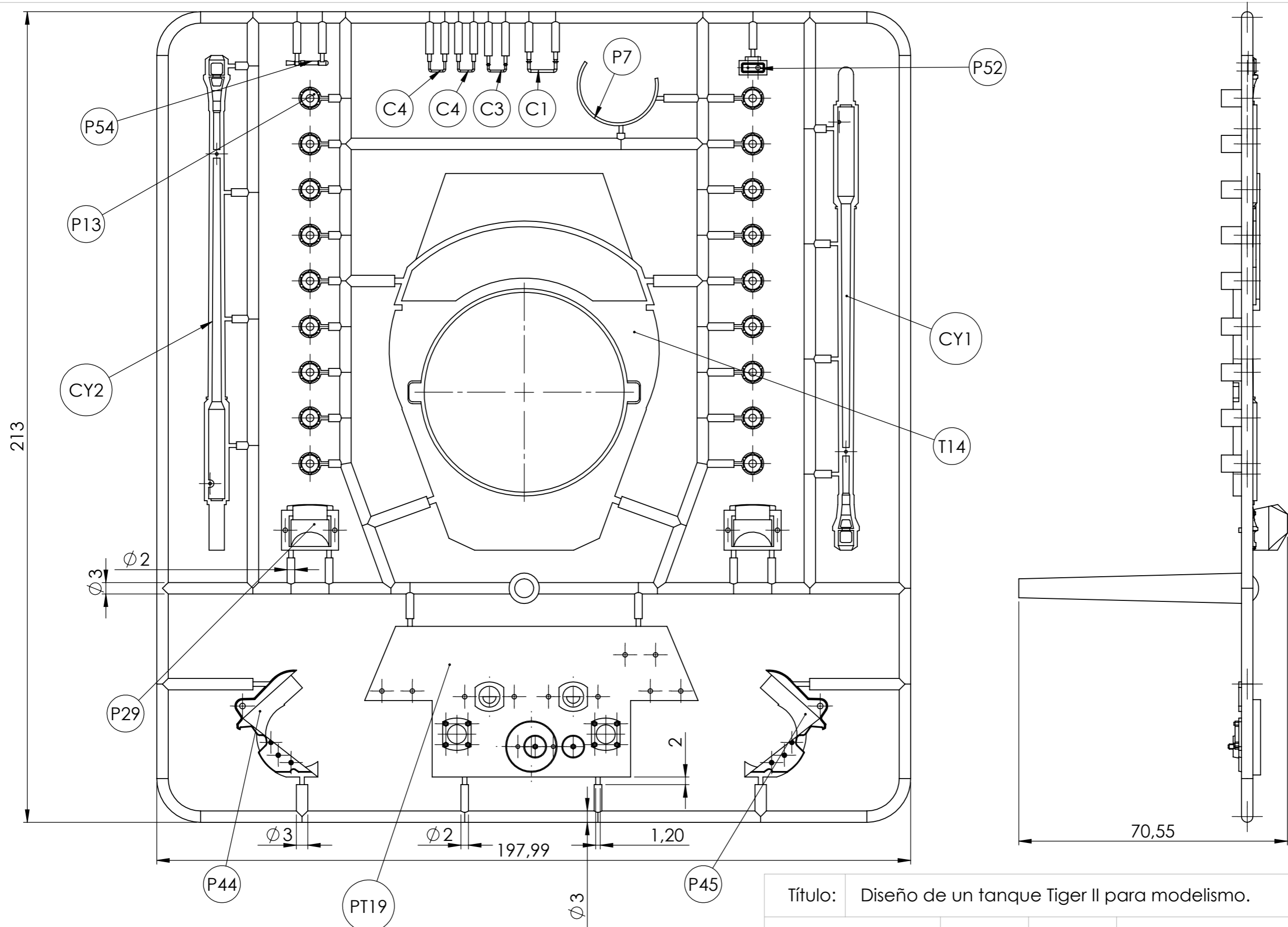


Producto SOLIDWORKS Educational. Solo para uso en la enseñanza.

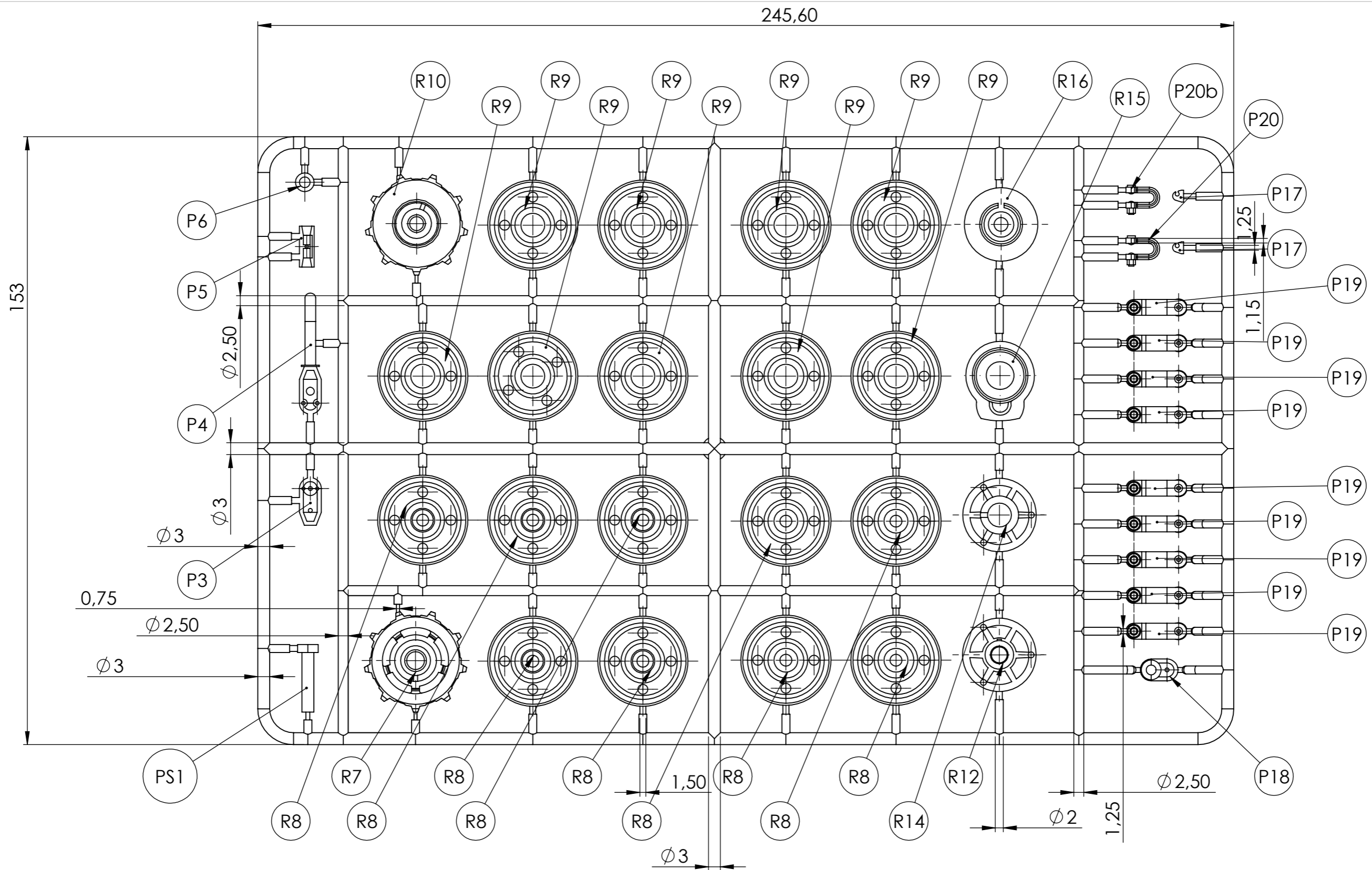
Título: Diseño de un tanque Tiger II para modelismo.				
Dibujado por: Juan Kader Rey Villar	Fecha: 01/06/2017	Firma:	Denominación pieza: chasis1	Nº Pieza: CH_1
Revisado: Miguel Brigos			Material: HIPS	Qt: 1
 UNIVERSITAT POLITÈCNICA DE CATALUNYA BARCELONATECH Escola d'Enginyeria de Barcelona Est			Formato: DIN A3	Escala: 1:1




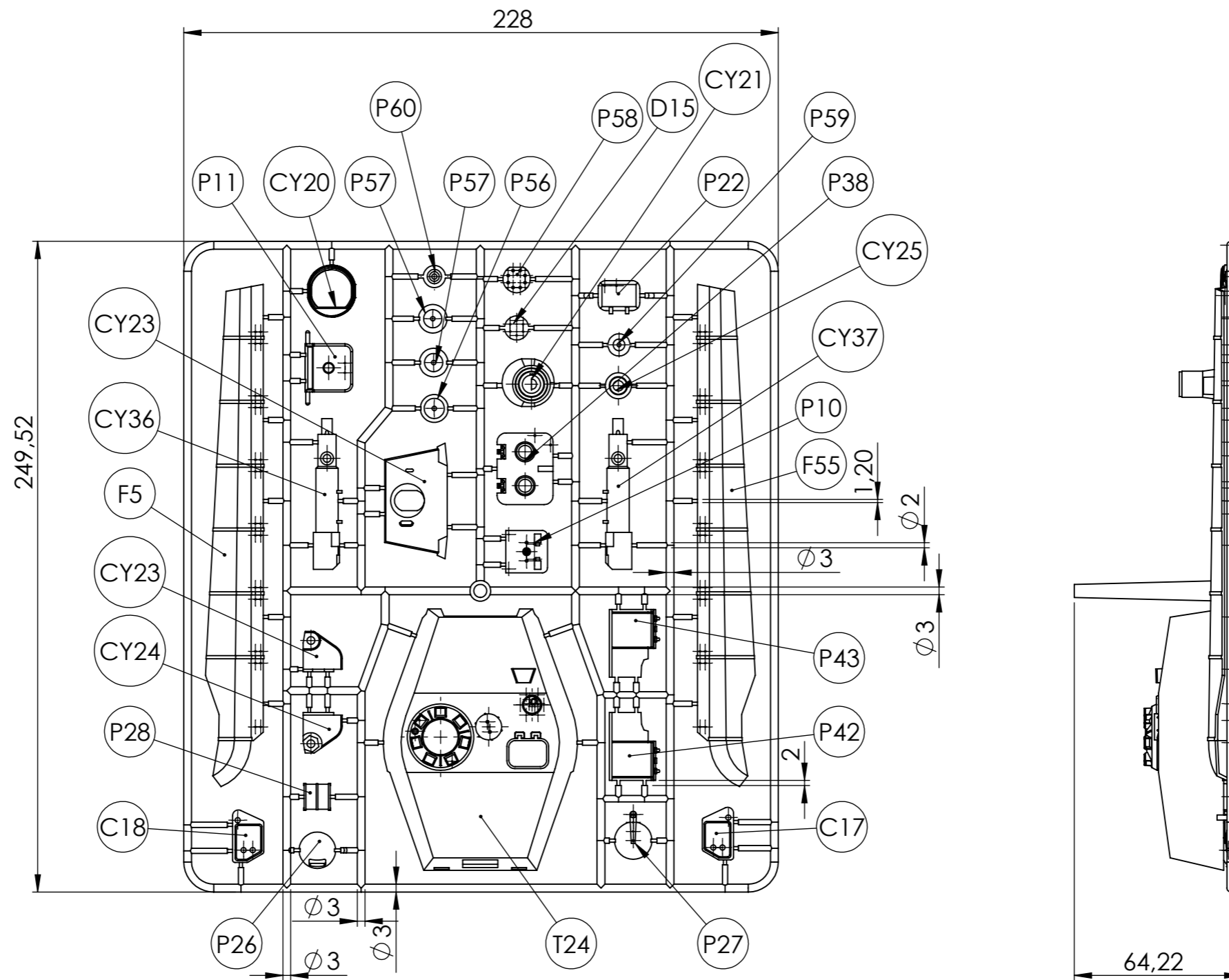
Título: Diseño de un tanque Tiger II para modelismo.				
Dibujado por: Juan Kader Rey Villar	Fecha: 01/06/2017	Firma:	Denominación pieza: chasis2	Nº Pieza: CH_2
Revisado: Miguel Brigos			Material: HIPS	Qt: 2
 UNIVERSITAT POLITÈCNICA DE CATALUNYA BARCELONATECH Escola d'Enginyeria de Barcelona Est		Formato: DIN A3	Escala: 1:1	



Título: Diseño de un tanque Tiger II para modelismo.				
Dibujado por:	Fecha:	Firma:	Denominación pieza:	Nº Pieza:
Juan Kader Rey Villar	02/06/2017		matriz_porton	MP
Revisado: Miguel Brigos			Material: HIPS	Qt: 1
 UNIVERSITAT POLITÈCNICA DE CATALUNYA BARCELONATECH Escola d'Enginyeria de Barcelona Est			Formato: DIN A3	Escala: 1:1



Título: Diseño de un tanque Tiger II para modelismo.				
Dibujado por:	Fecha:	Firma:	Denominación pieza:	Nº Pieza:
Juan Kader Rey Villar	02/06/2017		matriz_ruedas5	MR
Revisado: Miguel Brigos			Material: HIPS	Qt: 2
 UNIVERSITAT POLITÈCNICA DE CATALUNYA BARCELONATECH Escola d'Enginyeria de Barcelona Est			Formato: DIN A3	Escala: 1:1



Título: Diseño de un tanque Tiger II para modelismo.				
Dibujado por:	Fecha:	Firma:	Denominación pieza:	Nº Pieza:
Juan Kader Rey Villar	02/06/2017		matriz_torreta	MT
Revisado: Miguel Brigos			Material: HIPS	Qt: 1
 UNIVERSITAT POLITÈCNICA DE CATALUNYA BARCELONATECH Escola d'Enginyeria de Barcelona Est			Formato: DIN A3	Escala: 1:2