

Sanejament

El sistema de sanejament constarà de dos circuits, un de recollida d'aigües pluvials i un altre d'evacuació d'aigües residuals. El seu dimensionat es farà d'acord amb la normativa actual (CTE_DB_HS5)

EVACUACIÓ D'AIGÜES PLUVIALS

Boneres mínimes:

Superficie de cubierta en proyección horizontal (m ²)	Número de sumideros
S < 100	2
100 ≤ S < 200	3
200 ≤ S < 500	4
S ≥ 500	1 cada 150 m ²

Superficie coberta 1: 162m² = **3 boneres**
 Superficie coberta 2: 384m² = **4 boneres**
 Superficie coberta 3: 117m² = **3 boneres**
 Superficie coberta 3: 325m² = **4 boneres**

Dimensionat dels baixants i dels col·lectors:

Superficie proyectada (m ²)	Diámetro nominal de la bajante (mm)
90	63
113	75
177	90
216	110
500	125
805	150
1.544	180
2.700	200

Règim pluviomètric: 110mm/h

Baixant= 90 **baixants de Ø 110mm**

Escollim un baixant major per evitar embussos.

Superficie proyectada (m ²)	Pendiente del colector (%)	Diámetro nominal del colector (mm)
1%	2%	4%
125	175	253
320	320	458
310	440	620
614	662	1.228
1.070	1.510	2.140
1.928	2.710	3.660
2.616	4.588	6.500

Col·lectors= **col·lectors de Ø 250mm i 1% de pendent**

EVACUACIÓ D'AIGÜES RESIDUALS

Dimensionat dels baixants:

unitats de desaigna (UD)	P. Coberta	P5	P4, P3 i P2	P1	PB
Rentamans	1	12	15	18	3
Dutxa		11	13	13	
WC	3	11	13	16	4
TOTAL	4	34	41x3=123	47	7

Total UD edifici= **215 UD**

Hasta 3 plantas	Más de 3 plantas	Hasta 3 plantas	Más de 3 plantas	Diámetro (mm)
10	25	11	6	50
19	35	15	8	63
27	50	21	13	75
360	740	181	134	110
540	1.100	280	200	125
1.208	2.240	1.120	400	180
2.200	3.600	1.680	600	200
3.800	5.600	2.500	1.000	250
6.000	9.600	4.300	1.600	315

Baixant= 90 **baixants de Ø 110mm**

Escollim un baixant major per evitar embussos.

DIMENSIONAT DELS COL·LECTORS:

3 baixants x 42 UD = 126 UD

Máximo número de UD	Pendiente (%)	Diámetro (mm)
1%	2%	4%
20	25	50
24	29	63
38	37	75
96	50	110
204	67	150
300	80	180
1.056	100	200
1.800	125	250
2.900	160	315
5.710	200	350
8.500	250	350

Col·lectors= **col·lectors de Ø 110mm i 1% de pendent**

Fontaneria

El sistema de fontaneria consta de dos circuits, el d'aigua freda IFF i l'aigua calenta ACS. L'ACS s'obtéindrà a partir d'un sistema de preescalfament solar amb acumulació i comptarà amb un sistema auxiliar format per una caldera de gas natural amb el que es compensarà la diferència de temperatura.

El circuit de subministrament del ACS es realitzarà amb un sistema anillat, per tal d'evitar pèrdues de càrrega per problemes de simultaneïtat en l'ús. El seu dimensionat es farà d'acord amb la normativa actual (CTE_DB_HS4).

DEMANDA DE ACS:

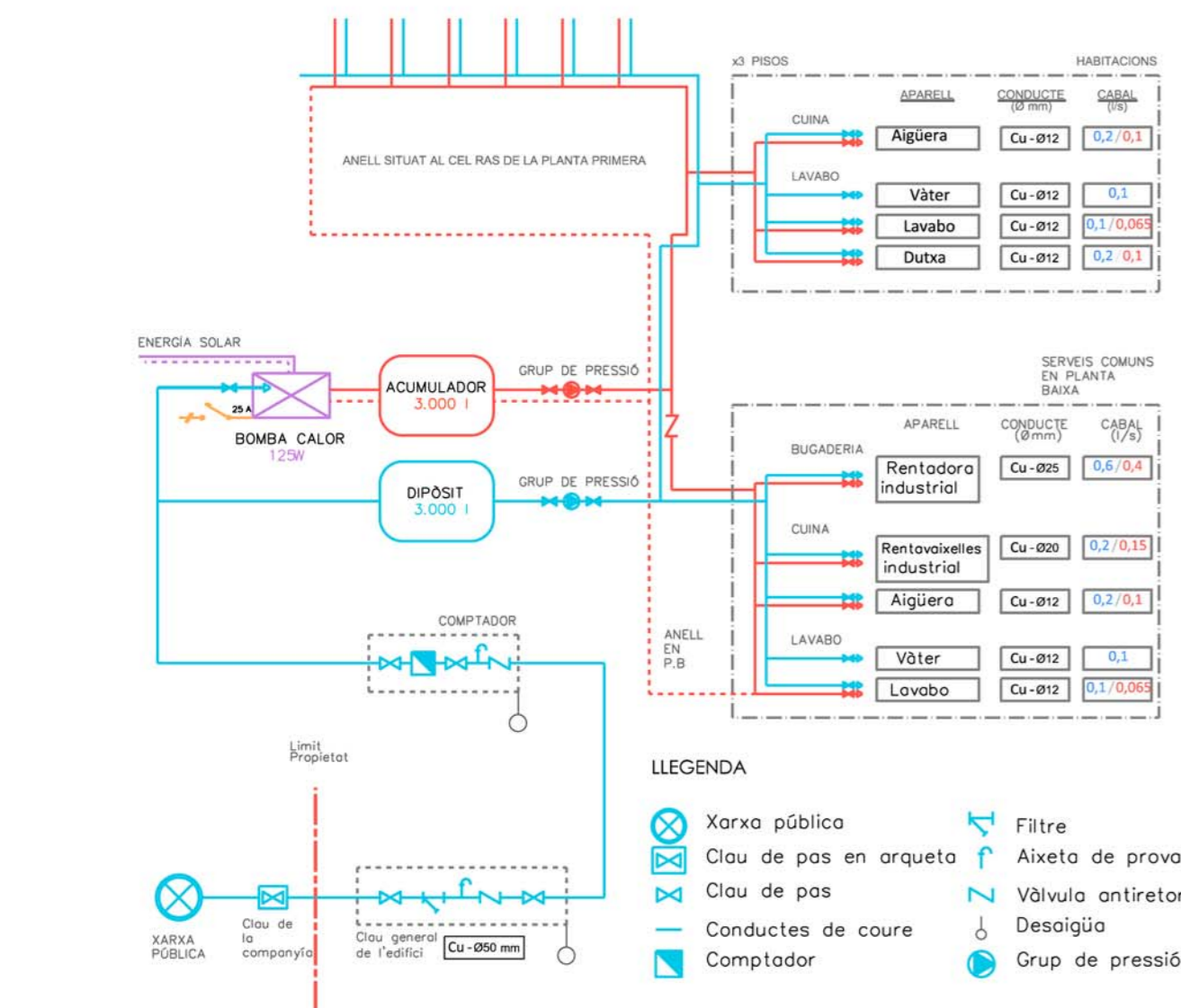
Criterio de demanda	Litros/día-unidad	unidad
Vivienda	26	Por persona
Hospitales y clínicas	55	Por persona
Ambulatorio y centro de salud	41	Por persona
Hotel ****	69	Por persona
Hotel ****	55	Por persona
Hotel ***	41	Por persona
Hotel/Hostal **	34	Por persona
Camping *	21	Por persona
Hostal/pensión *	28	Por persona
Residencia	41	Por persona
Centro penitenciario	28	Por persona

61 personas x 41 l /día= **2501 litres**

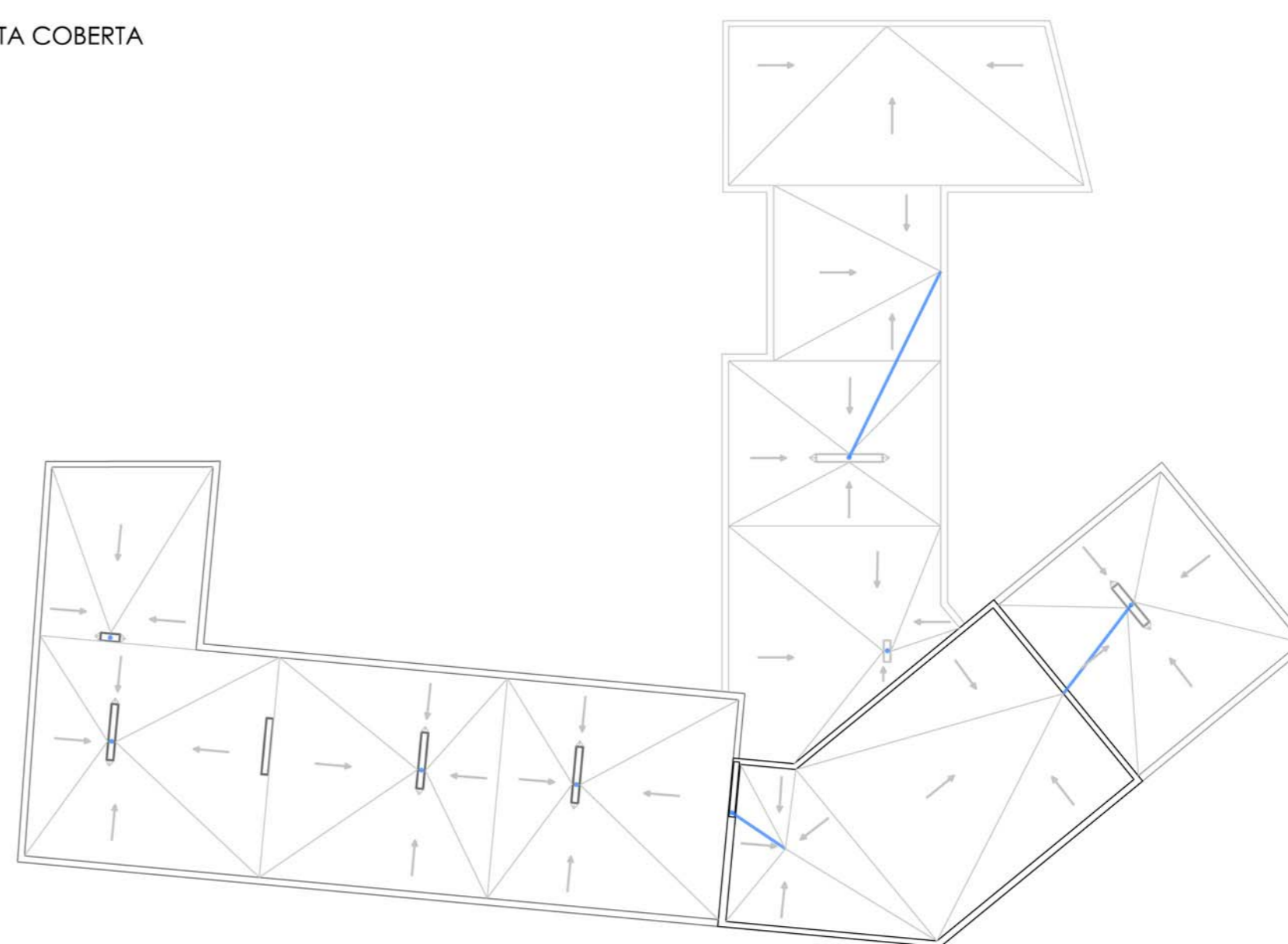
DIÀMETRE DELS CONDUCTES SEGONS APARELL:

Tipo de aparato	Caudal instantáneo mínimo de agua fría (l/s)	Caudal instantáneo mínimo de ACS (l/s)
Lavamanos	0,05	0,03
Lavabo	0,10	0,065
Ducha	0,20	0,10
Bañera de 1,40 m o más	0,30	0,20
Bañera de menos de 1,40 m	0,20	0,15
Bidé	0,10	0,065
Inodoro con sistema	0,10	-
Inodoro con flush	1,25	-
Urinario con grifo temporizado	0,15	-
Urinario con sistema (U)	0,20	0,10
Fregadero doméstico	0,20	-
Fregadero no doméstico	0,30	0,20
Lavavajillas doméstico	0,15	0,10
Lavavajillas industrial (20 servicios)	0,25	0,20
Lavadora	0,20	0,10
Lavadora doméstica	0,20	0,15
Lavadora industrial (8 kg)	0,60	0,40
Grifo aislado	0,15	0,10
Grifo general	0,20	-
Vivideros	0,20	-

ESQUEMA DE PRINCIPIIS



PLANTA COBERTA



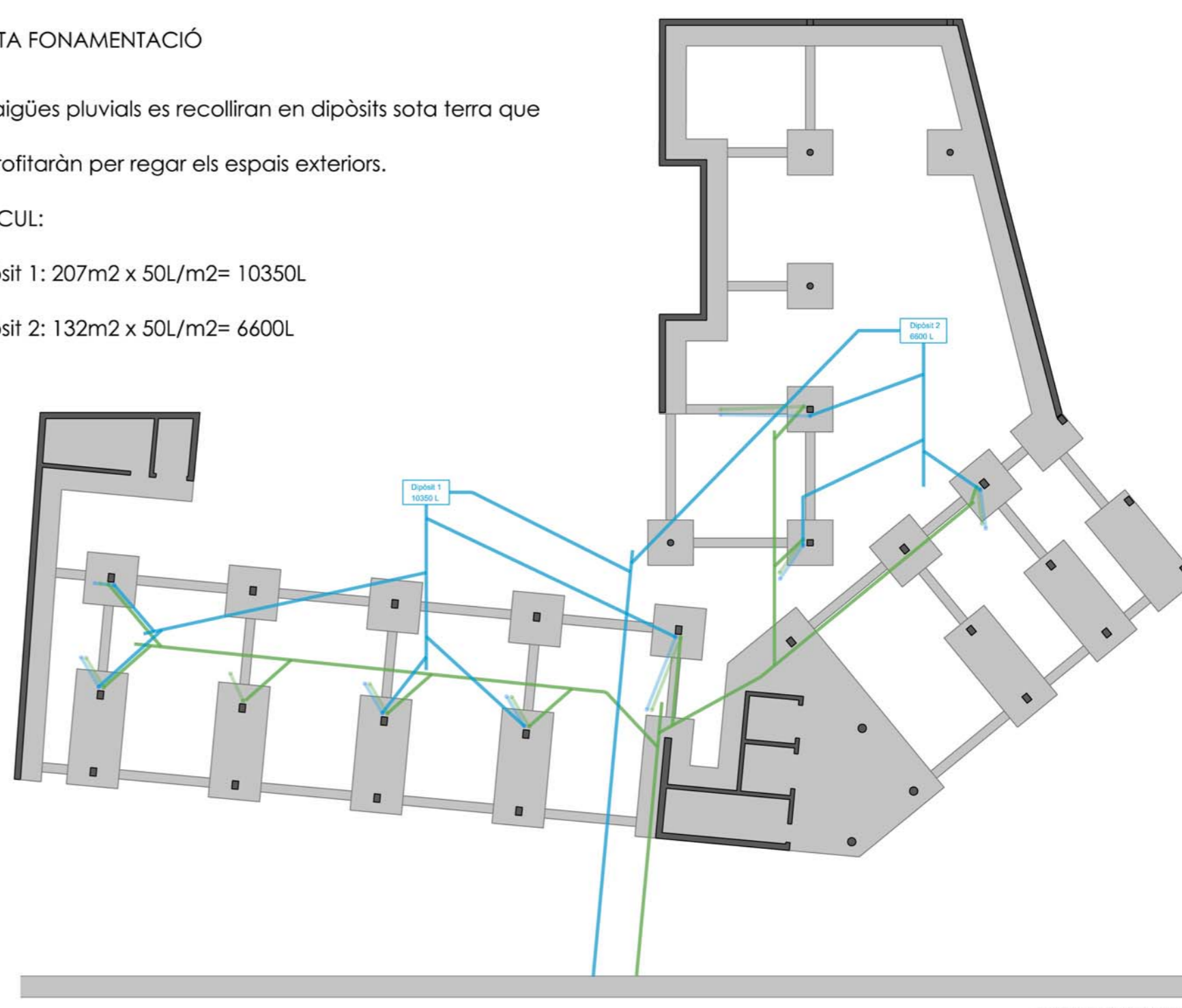
PLANTA FONAMENTACIÓ

Les aigües pluvials es recolliran en dipòsits sota terra que s'aprofitaran per regar els espais exteriors.

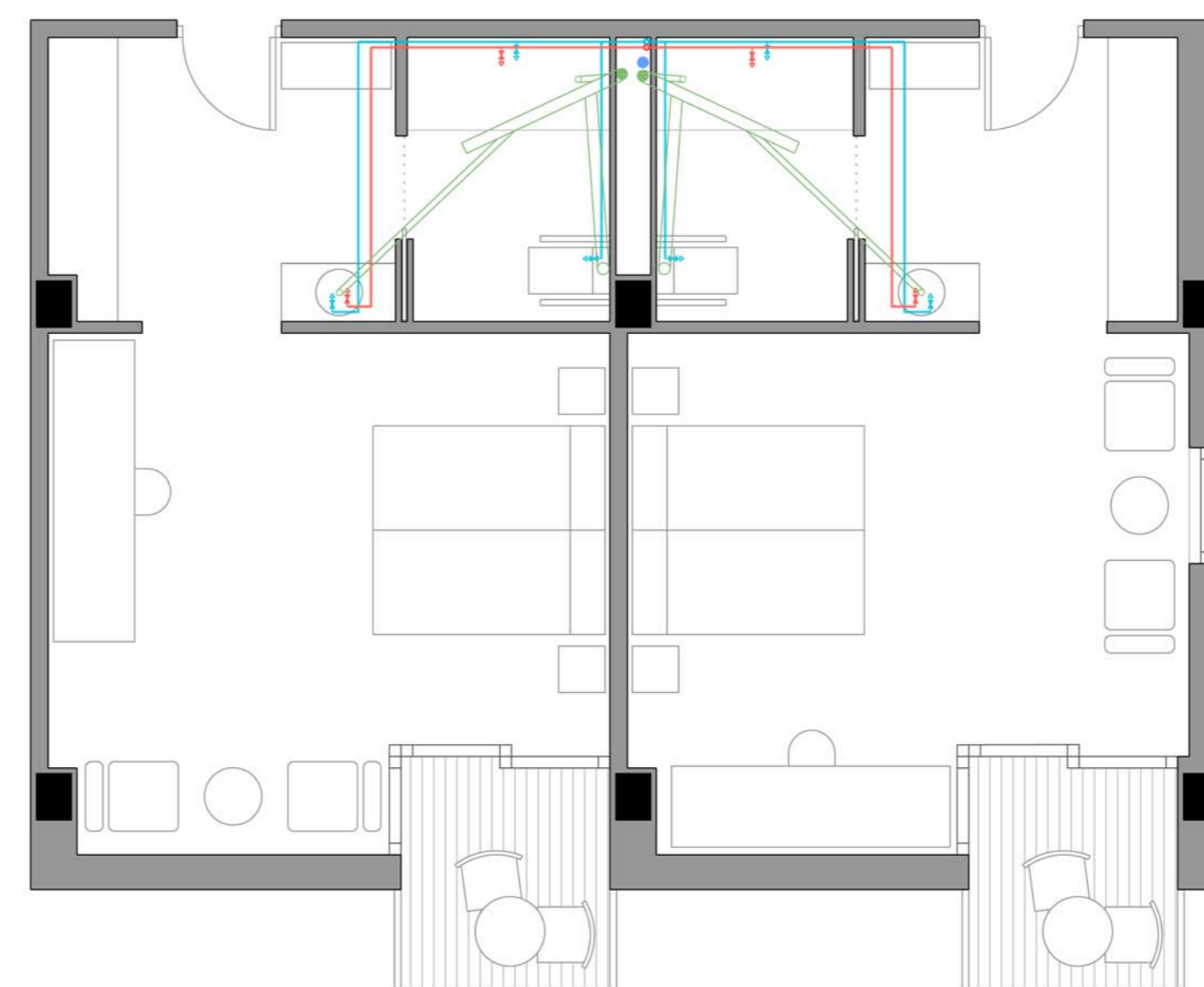
CÀLCUL:

Dipòsit 1: 207m² x 50L/m²= 10350L

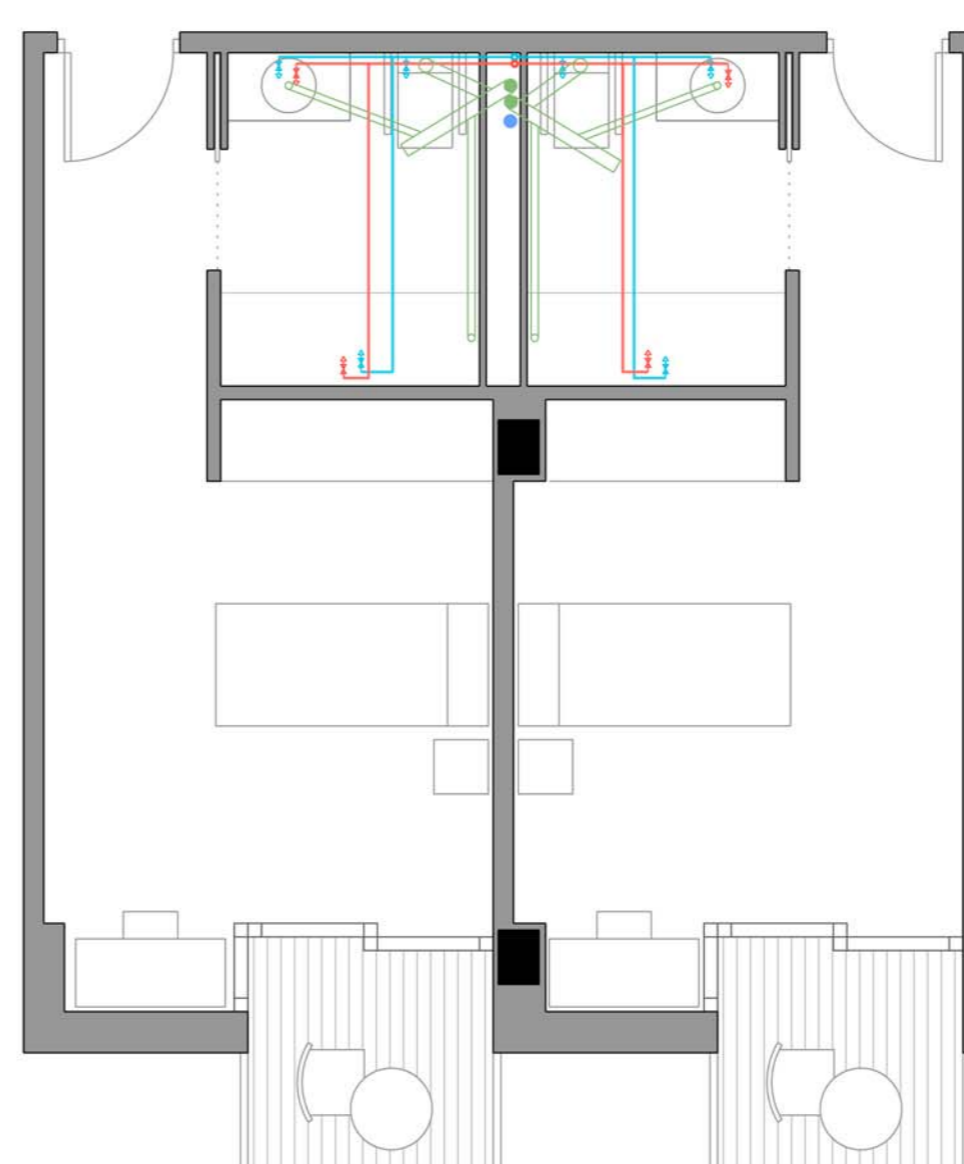
Dipòsit 2: 132m² x 50L/m²= 6600L



MÒDUL HABITACIÓ DOBLE



MÒDUL HABITACIÓ INDIVIDUAL



LLEGGENDA

- CALEFACCIÓ**
- Evacuació d'aigües negres
 - Baixant d'aigües negres
 - Baixant d'aigües pluvials
 - Direcció de pendent
- FONTANERIA**
- Muntant de AFS
 - Muntant de ACS
 - Tuberia AFS (sota paviment)
 - Tuberia ACS (sota paviment)
 - Punt de consum AFS
 - Punt de consum ACS