

COMPLIMENT DE LA NORMATIVA EN ELS TANCAMENTS

D.2.10 ZONA CLIMÀTICA C2

Transmissió límit de murs de façana i cerraments en contacte amb el terreny $U_{lim}: 0,73 \text{ W/m}^2 \cdot \text{K}$
 Transmissió límit de sòls $U_{lim}: 0,50 \text{ W/m}^2 \cdot \text{K}$
 Transmissió límit de cobertes $U_{lim}: 0,41 \text{ W/m}^2 \cdot \text{K}$
 Factor solar modificat límit de lucernaris $F_{lim}: 0,32$

% de huecos	Transmissió límit de huecos $U_{lim} \text{ W/m}^2 \cdot \text{K}$				Factor solar modificat límit de huecos F_{lim}			
	NNE/NO	EO	S	SE/SO	EO	SE/SO	EO	SE/SO
de 0 a 10	4,4	4,4	4,4	4,4	-	-	-	-
de 11 a 20	3,4	3,9	4,4	4,4	-	-	-	-
de 21 a 30	2,9	3,3	4,3	4,3	-	-	0,60	-
de 31 a 40	2,6	3,0	3,9	3,9	-	-	0,47	0,51
de 41 a 50	2,4	2,8	3,6	3,6	0,59	-	0,40	0,58
de 51 a 60	2,2	2,7	3,5	3,5	0,51	-	0,35	0,52

U-FACTORS			
Name	Length mm	Basis	U-Factor w/m ² ·k
Frame	1200.00	Projected X	0.4551

STANDARD BOUNDARY CONDITIONS			
Name	Temperature [C]	Film Coefficient w/m ² ·k	
10077-1 Interior	20.00	7.690	
10077-1 Exterior	0.00	25.000	

Transmissió de les obertures
 $U_{it} = (1-F_{ext}) \cdot U_{it,v} + F_{ext} \cdot U_{it,m} = (1-0,2) \cdot 1,9 + 0,2 \cdot 3,5 = 2,07 \text{ W/m}^2 \cdot \text{K}$ OK

Transmissió de la façana
 $U_m = 0,4551 \text{ W/m}^2 \cdot \text{K} < 0,73 \text{ W/m}^2 \cdot \text{K}$ OK

Transmissió de la coberta
 $U_m = 0,25 \text{ W/m}^2 \cdot \text{K} < 0,41 \text{ W/m}^2 \cdot \text{K}$ OK

Modelo DOBLEVENTANA Cajón de persiana Vidrios

ESTANDAR DV-ESTDOR RPT ALARZO (LES W162-K) [1/12/19 Esp. envase (L60 W162-K)]

Hueco exterior $U_{it,v} = 1,90 \text{ W/m}^2 \cdot \text{K}$ $U_{it,m} = 1,90 \text{ W/m}^2 \cdot \text{K}$

Alto (mm) 2500 Ancho (mm) 1700

Superficie (m²) 4,25 (± 2,3)

El sistema DOBLEVENTANA ESTANDAR DV-ESTDOR RPT cuenta con un óptimo aislamiento de apertura tipo alabado con rotura de puente térmico, que posibilita la apertura de todo el conjunto, permitiendo acceder cómodamente a la parte exterior de la persiana para su limpieza.

DB-HE1. Apéndice E. Apartado E.1.4.1
 $U_{it} = (1 - F_{ext}) \cdot U_{it,v} + F_{ext} \cdot U_{it,m} = 2,07 \text{ W/m}^2 \cdot \text{K}$

El valor de $U_{it,v}$ corresponde a la transmisión térmica en $U_{it,v}$ del conjunto monobloque formado por carpentería y vidrio.

Valores $U_{it,v} = 1,90 \text{ W/m}^2 \cdot \text{K}$ $U_{it,m} = 1,90 \text{ W/m}^2 \cdot \text{K}$ $F_{ext} = 0,22$

Marcado CE: $U_{it,v} = 3,93 \text{ W/m}^2 \cdot \text{K}$
 Coeficiente de Transmisión Acústica U_{a} calculado por el Sistema Acústico estandarizado E10, de acuerdo con las normas UNE-EN ISO 10077-1:2007 y UNE-EN ISO 10077-2:2007, para Vidrio 8888 (Esp. 3,3 W162-K) y cajón PVC + aluminio (Esp. 3,3 W162-K).

PAVIMENTACIÓ INTERIOR

Paneles

Panel con núcleo de aglomerado de maderas.
 Es el compuesto por núcleo aglomerado fijado por medio de alfileres, disponible en espesor de 30 mm con revestimiento inferior en aluminio o en acero galvanizado, con acabado al panel perforado o liso. El espesor de todo los paneles está relacionado con material plástico para evitar el deterioro de los paneles.

Panel con núcleo de sulfato cálcico.
 Es fabricado por un aluminio en una sola capa sobre de sulfato de calcio de alta densidad. Se puede encontrar en espesor de 15 y 20 mm, con un rendimiento de aislamiento térmico de alta calidad. El grosor de los paneles de maderas y aluminio de los paneles está relacionado con material plástico con el fin de evitar el deterioro de los paneles.

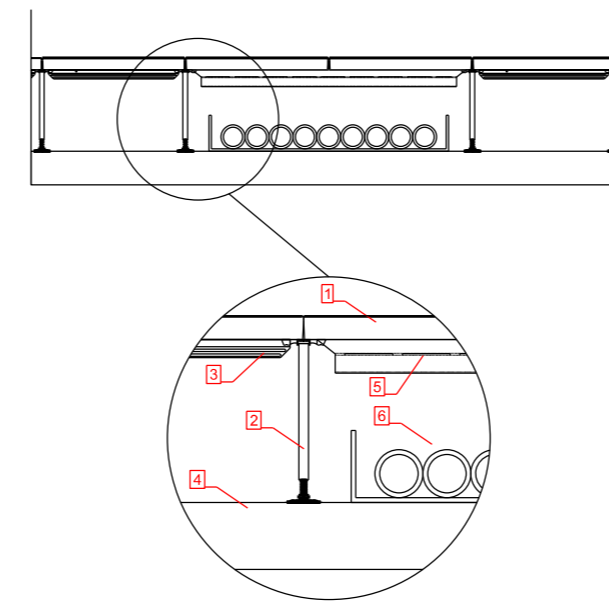
Estructura

El sistema de estructura para paneles técnicos, presenta un sistema de fijación por medio de la cubierta para evitar posibles vibraciones en la instalación que se puedan producir por vibraciones o movimientos de las losetas en una sola loseta.

Perfiles
 Elemento múltiple completamente en acero galvanizado, anclaje por medio de tornillos de alta resistencia para su instalación. Este elemento incorpora en la cubierta una junta plástica que evita que cualquier líquido de mantenimiento, como agua o limpiador, pueda penetrar en el sistema de estructura.

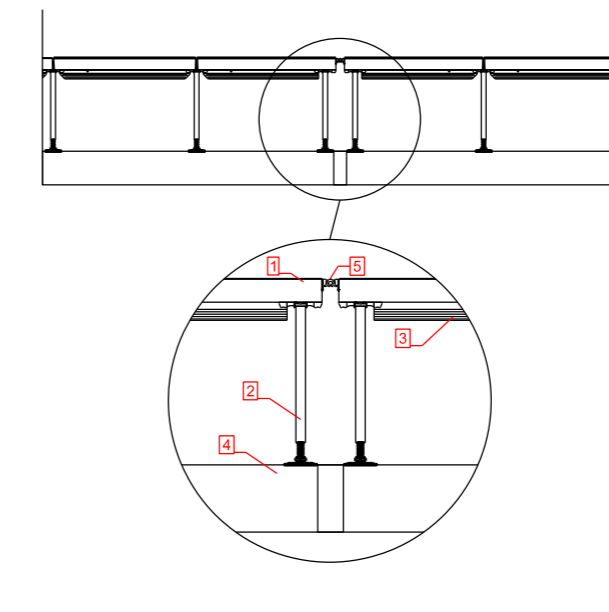
Tornillos
 Los tornillos, al igual que los perfiles, están fabricados completamente en acero galvanizado y se utilizan para fijar al panel de estructura.

Pas de instalacions amb sàfata



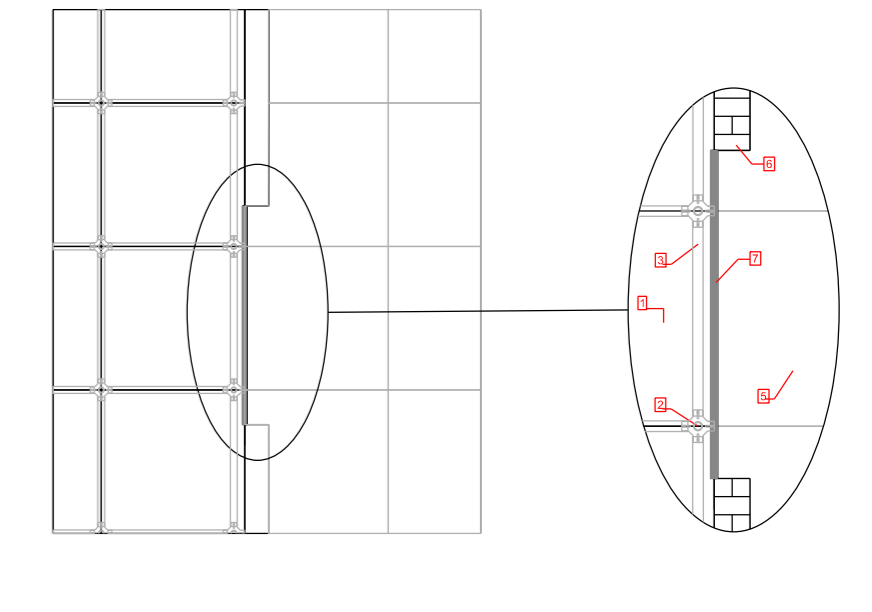
CODIGO	LEYENDA	CODIGO
1	Llave de STE Isoterm	
2	Perfiles + Junta de sàfata	
3	Tornillos + Junta de sàfata + Tornillo	
4	Perfiles	
5	Junta de sàfata de STE	
6	Junta de sàfata de Estructura	

Unió a la junta de dilatació



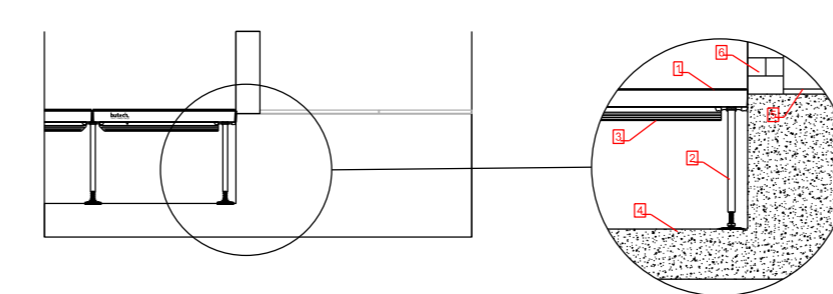
CODIGO	LEYENDA	CODIGO
1	Llave de STE Isoterm	
2	Perfiles + Junta de sàfata	
3	Tornillos + Junta de sàfata + Tornillo	
4	Perfiles	
5	Junta de sàfata de STE	
6	Junta de sàfata de Estructura	

Unió a zones de transicions



CODIGO	LEYENDA	CODIGO
1	Llave de STE Isoterm	
2	Perfiles + Junta de sàfata	
3	Tornillos + Junta de sàfata + Tornillo	
4	Perfiles	
5	Junta de sàfata de STE	
6	Junta de sàfata de Estructura	
7	Perfiles de transició	

Canvi de cota



CODIGO	LEYENDA	CODIGO
1	Llave de STE Isoterm	
2	Perfiles + Junta de sàfata	
3	Tornillos + Junta de sàfata + Tornillo	
4	Perfiles	
5	Junta de sàfata de STE	
6	Junta de sàfata de Estructura	
7	Perfiles de transició	

LLEGENDA

COBERTA

- C1 Capa de grava pel drenatge
- C2 Alliant tèrmic. Poliestirè extrudit, 10cm
- C3 Làmina impermeable geotèxtil.
- C4 Capa de pendents de morter alleugerit amb arista
- C5 Remat d'acer galvanitzat com a esculpidor
- C6 Bloc de formigó format 40x20x20
- C7 Goteró de xapa galvanitzada
- C8 Vegetació. Sèdum tapicant.
- C9 Terra sèdum de 10cm
- C10 Capa drenant "Floradrain FD-25E"

ESTRUCTURA

- E1 Forjat bidireccional amb cassetons recuperables 60x60cm (e= 40cm)
- E2 Forjat bidireccional amb cassetons recuperables 60x60cm (e= 30cm)
- E3 Mur de contenció de formigó armat, e= 35cm
- E4 Salera de formigó armat, e=30cm
- E5 Dintell de formigó armat
- E6 Biga d'acer IPE 100
- E7 Perfil en L d'acer com a suport d'esglaó
- E8 Esglaó de formigó armat, e= 8cm
- E9 Plataforma de formigó armat, e= 18cm
- E10 Plataforma de formigó armat, e= 8cm

SÒL

- S1 Capa superficial de pedra rodona blanca, 10cm
- S2 Terra sèdum
- S3 Grava pel drenatge
- S4 Tub de PVC per recollida d'aigües, secció 12cm
- S5 Làmina impermeable geotèxtil
- S6 Base compactada i sanejada
- S7 Tauló de fusta de pi, e= 7cm

TANCAMENTS

- T1 Peça de formigó polimer "Ulma", Format 80x50x3
- T2 Perfil en L vertical d'acer galvanitzat per al suport dels muntants
- T3 Muntant d'acer galvanitzat, 5cm
- T4 Alliant tèrmic. Poliestirè extrudit, 6cm
- T5 Tendall cofre "Splenbox 300" per protecció solar i pluja
- T6 Terra tècnica. Peça de 30x30 acabat parquet.
- T7 Placa de guix laminat "Knauf Diamant tipo DFF21" (15mm). Acabat pintat
- T8 Plaquets de guix laminat "Knauf cortafuegos DF"
- T9 Cel ras penjat de les guies del sostre. Modular i practicable
- T10 Tendall vertical de protecció solar "Ventosol VS 5100"
- T11 Caixa de persiana 35 x 35cm
- T12 Alliant tèrmic perimetral
- T13 Persiana "Gradpanel EI20"
- T14 Fusteria d'alumini "Technal" amb trencament de pont tèrmic. Acabat negre
- T15 Vidre "Climall". Vidre doble amb cambre d'aire
- T16 Porta corredera "Dorma ST Flex Green".
- T17 Esculpidor de fusta amb galeró
- T18 Terra tècnica. Peça de 30x30cm. Acabat pedra rugosa per a ús exterior
- T19 Pedestal telescòpic de PVC
- T20 Barana d'acer cromat amb liris
- T21 Maó format català, 29x14x9
- T22 Esculpidor de xapa galvanitzada
- T23 Marc de fusta. Acabat bambú e=3cm
- T24 Alliant tèrmic. Llana de roca
- T25 Plató de fusta de pi e= 2cm
- T26 Panell de lames fixes de fusta correderes
- T27 Perfil en L d'acer galvanitzat per al suport del sistema de lames.