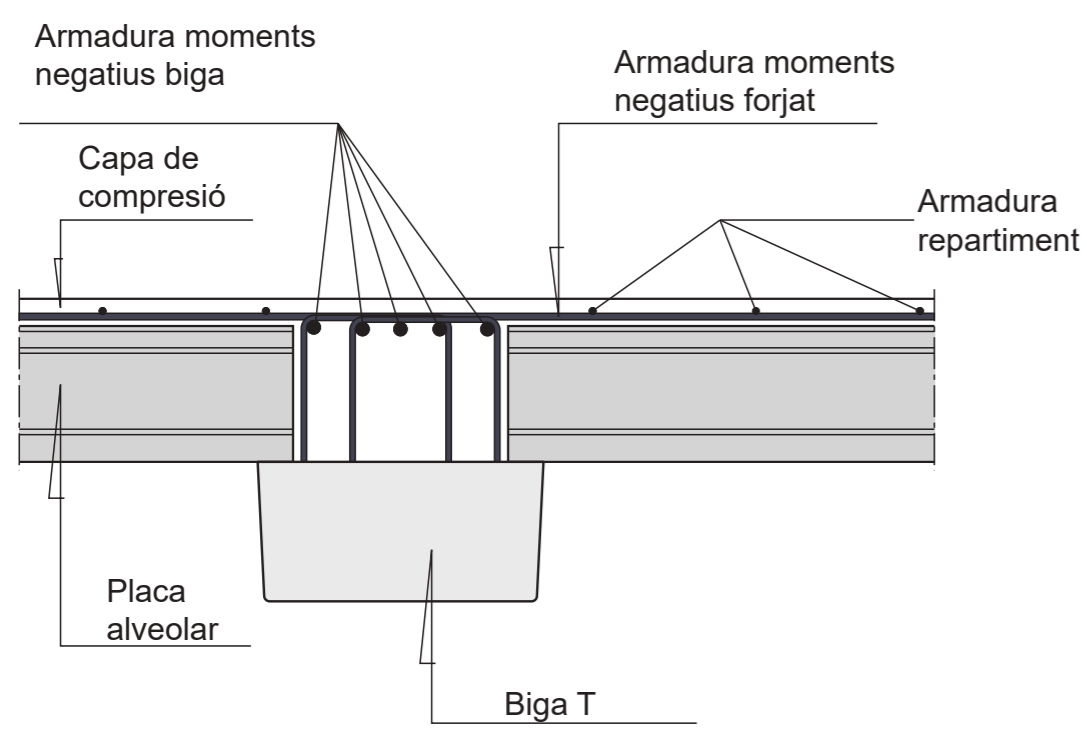
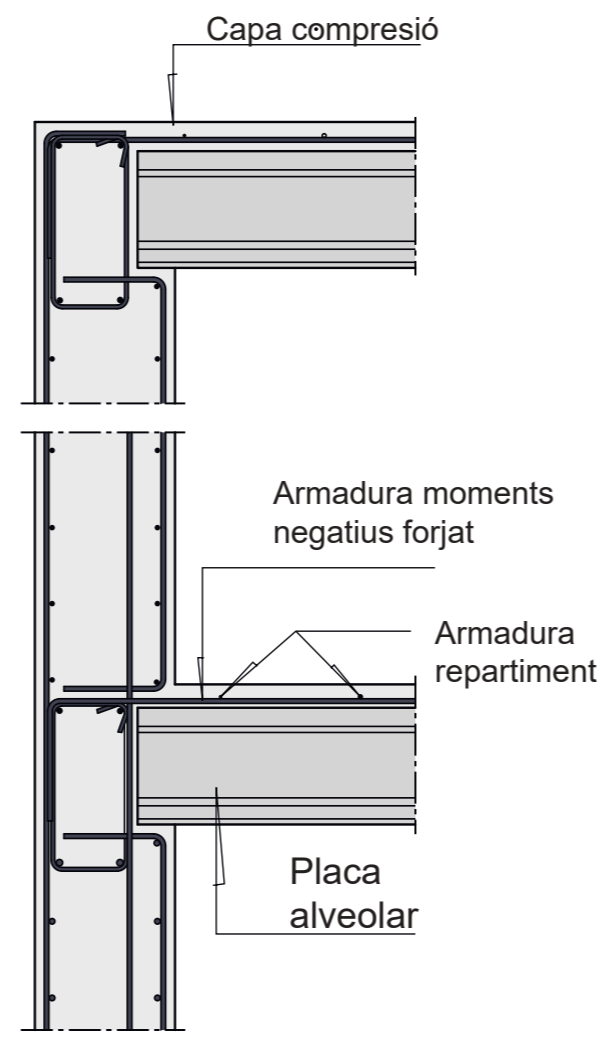


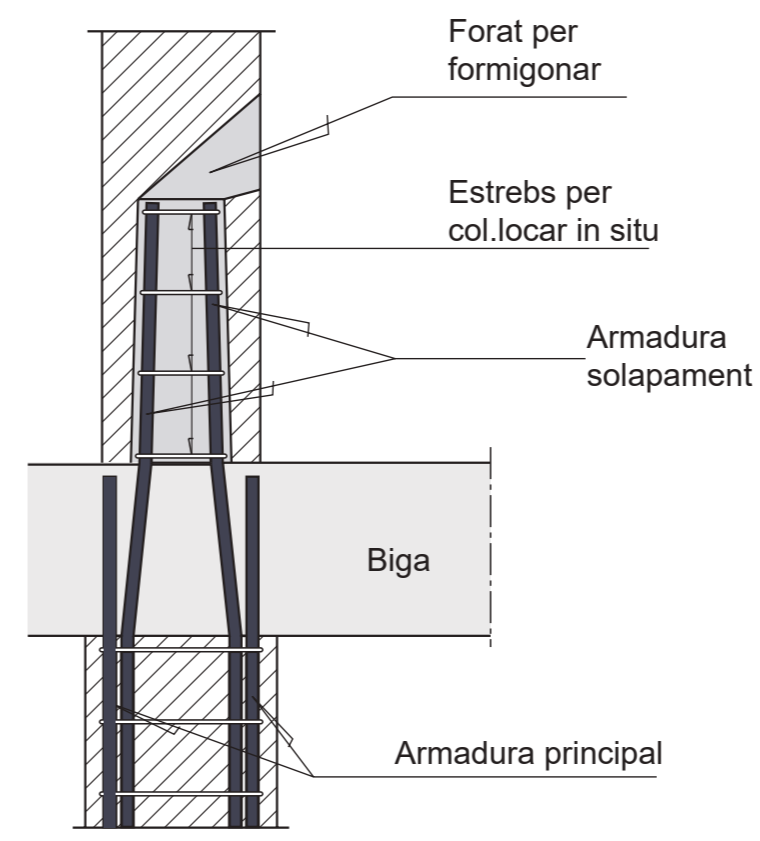
DETTALL UNIÓ VIGA AMB FORJAT PLAQUES ALVEOLARS



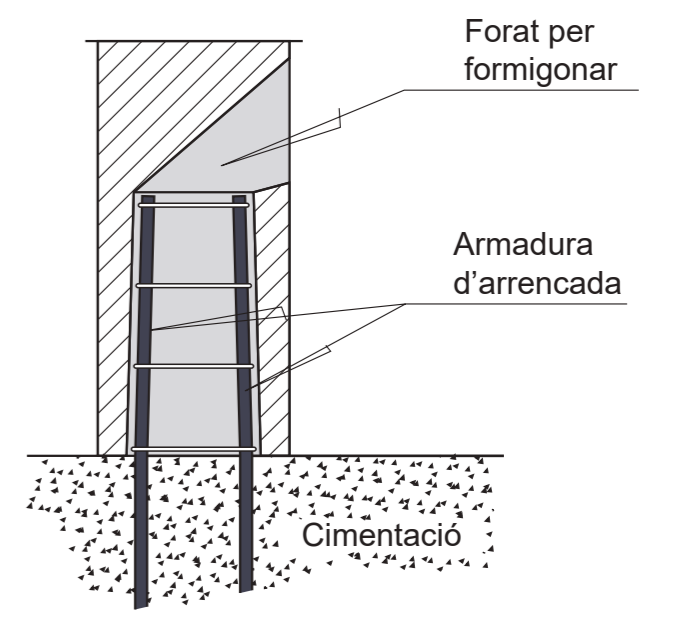
TROBADA MUR PANTALLA AMB FORJAT PLAQUES ALVEOLARS



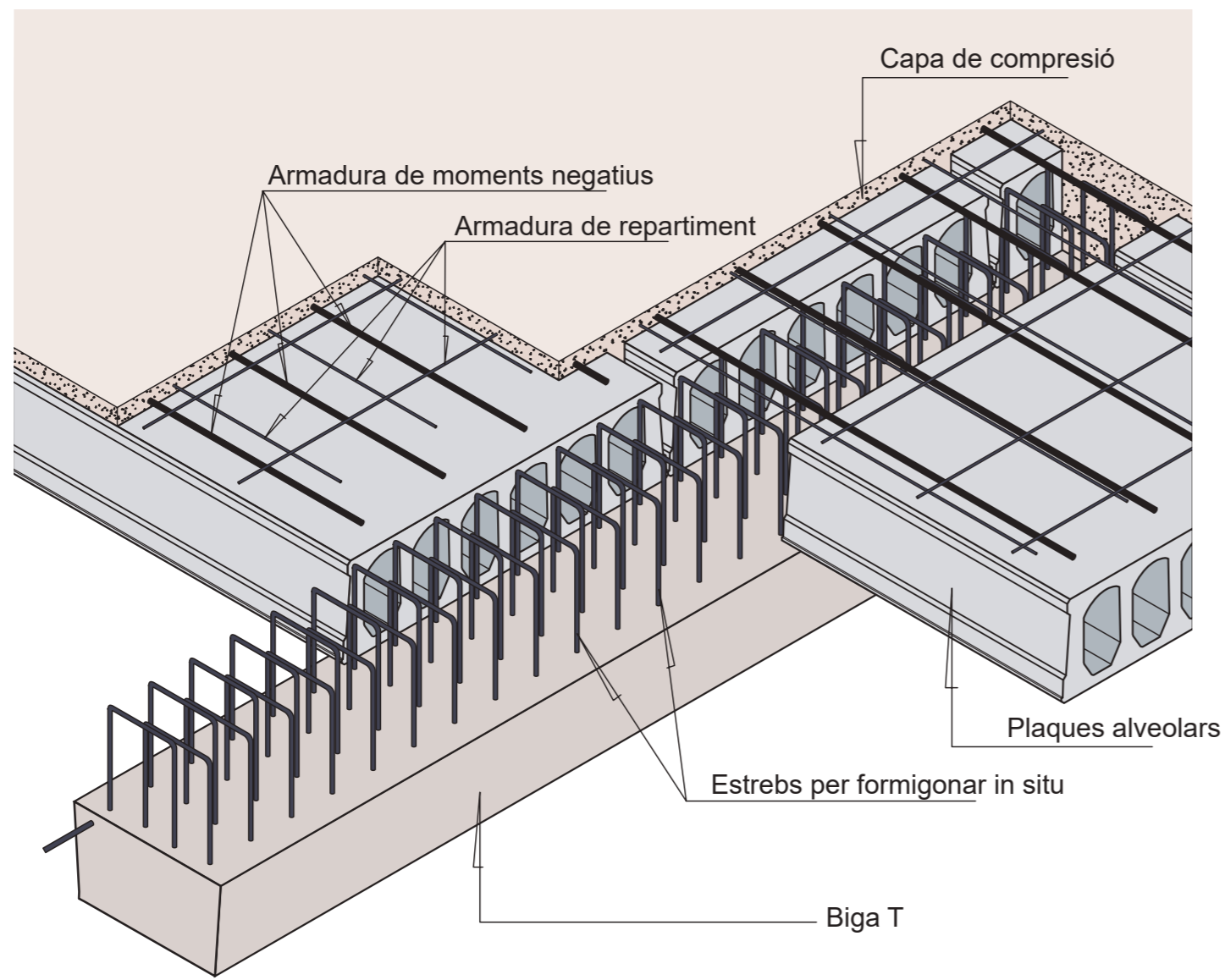
TROBADA ENTRE PILARS



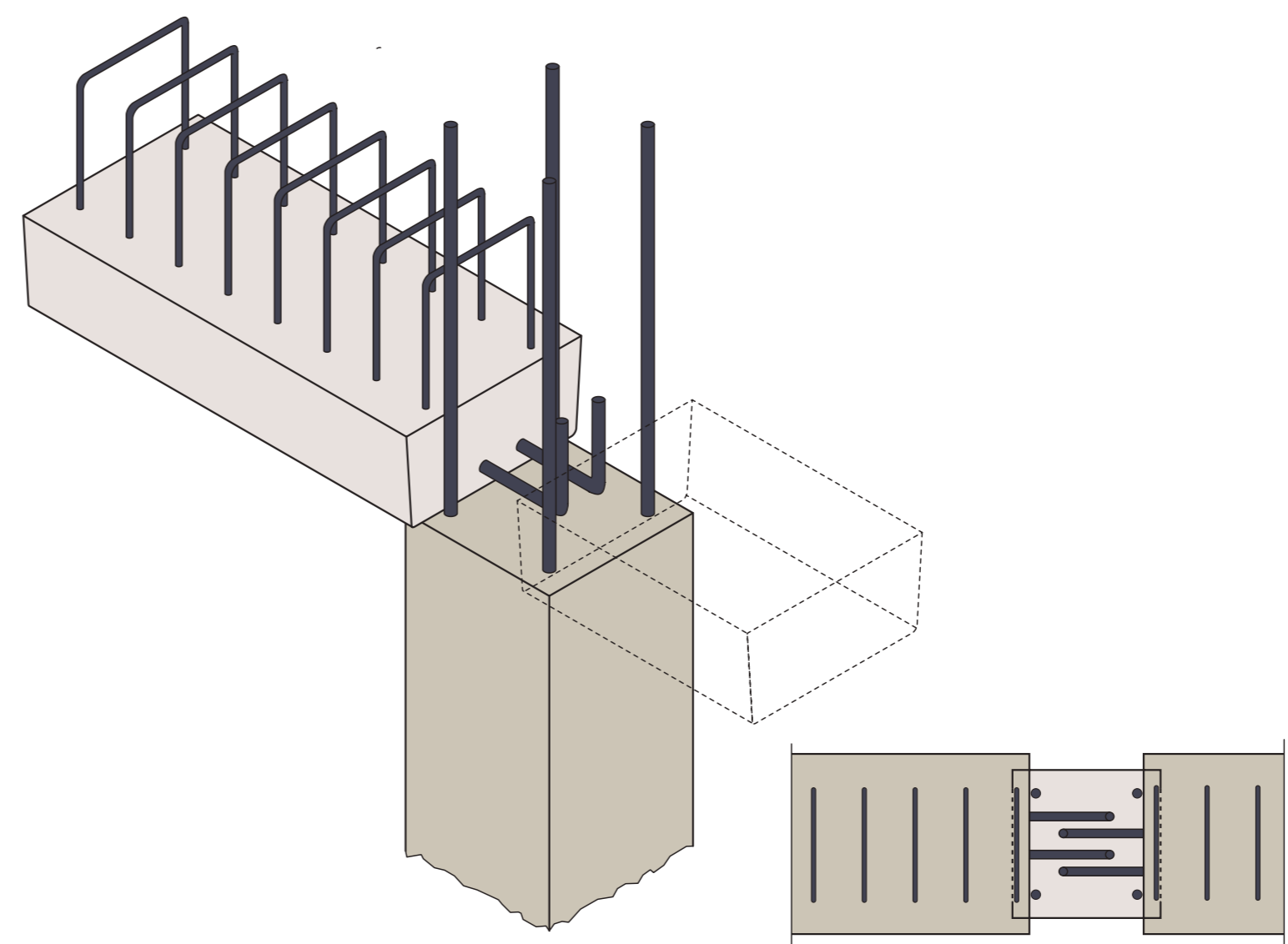
TROBADA PILAR AMB CIMENTACIÓ



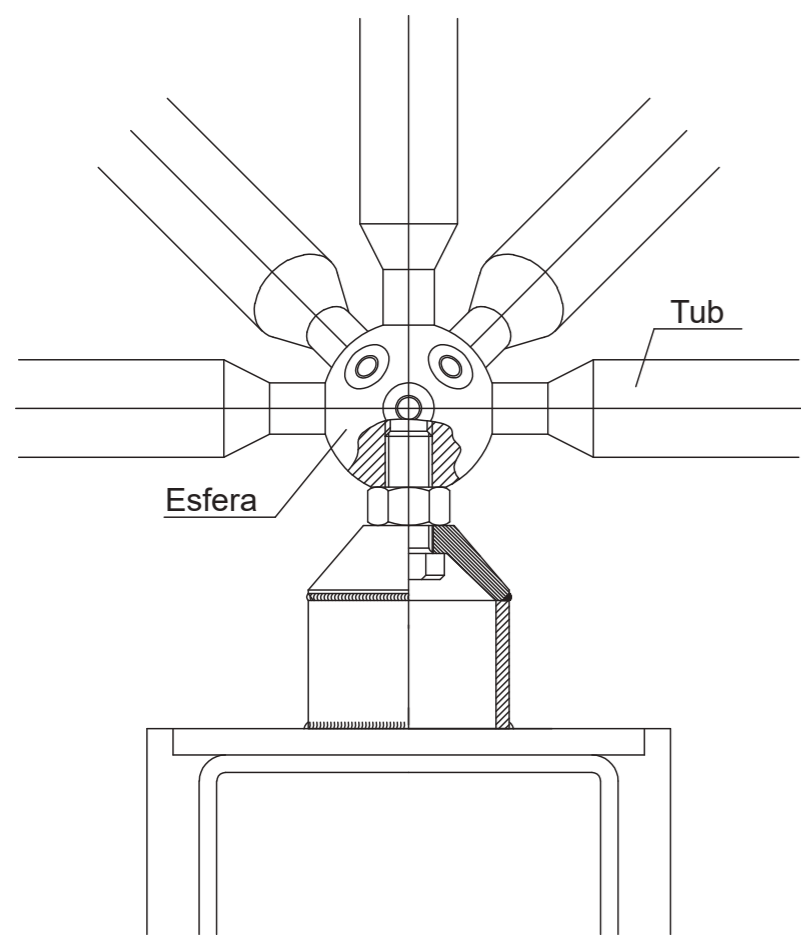
PERSPECTIVA BIGA T AMB PLAQUES ALVEOLARS



PERSPECTIVA TROBADA PILAR BIGUES



RECOLÇAMENT FIX



DETTALL UNIONS D'ELEMENTS DE LA MALLA

