



UNIVERSITAT POLITÈCNICA DE CATALUNYA  
BARCELONATECH  
Escola d'Enginyeria de Barcelona Est

TRABAJO DE FINAL DE GRADO

Grado en Ingeniería Electrónica Industrial y Automática

**DISEÑO E IMPLEMENTACIÓN DE UN AMPLIFICADOR DE  
POTENCIA EN CLASE AD PARA SISTEMAS DE AUDIO**



**Vol. III: Planos y esquemas**

**Autor:** Almirón Torres, David  
**Director:** Martínez García, Herminio  
**Convocatoria:** Junio 2017



# Índice

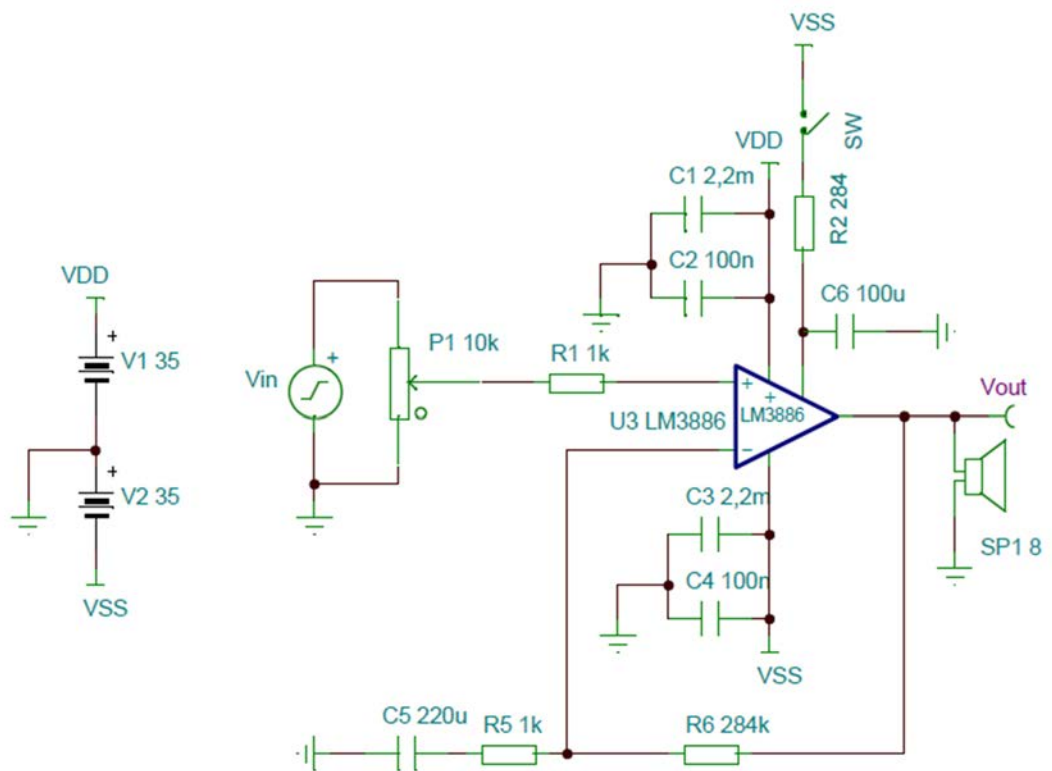
<b>1</b>	<b>PLANOS</b>	<b>3</b>
1.1	Diseño amplificador analógico lineal.....	7
1.2	Diseños Amplificador Clase D .....	8
1.3	Diseño Amplificador Clase AD .....	9
1.4	Diseño Fuente de Alimentación.....	10



# 1 Planos

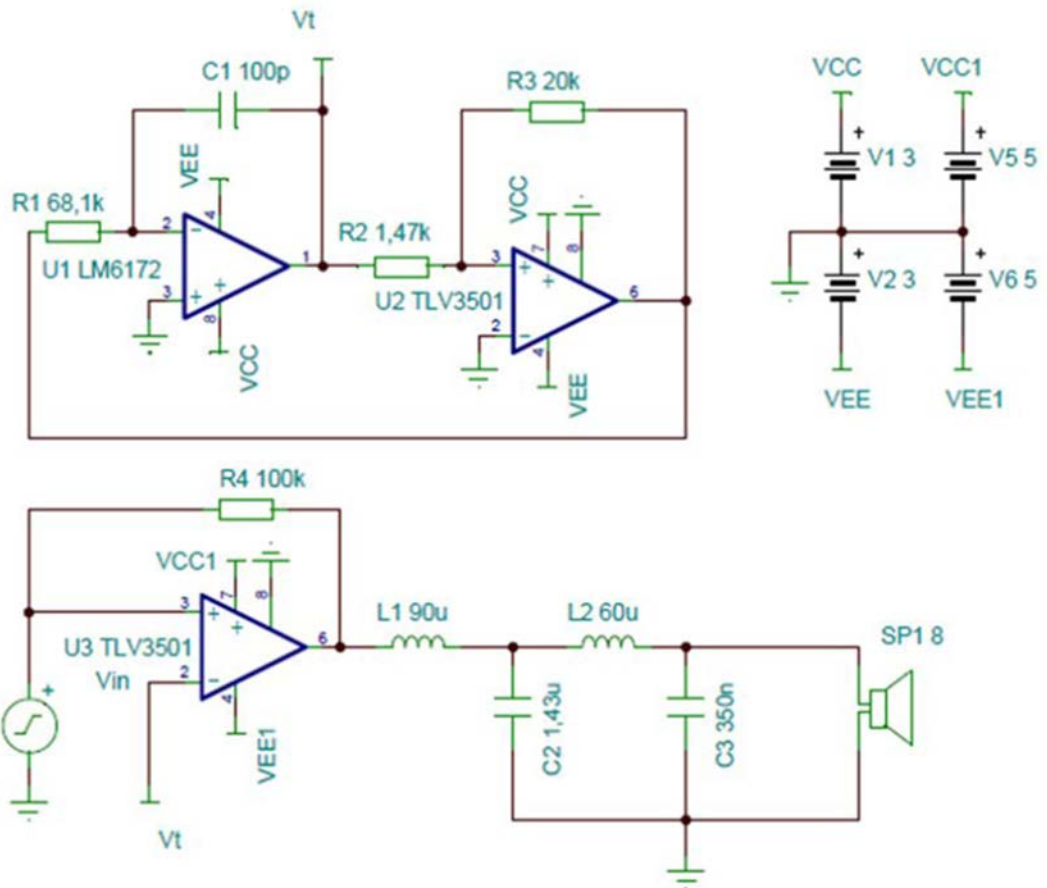


## 1.1 Diseño amplificador analógico lineal



	DIBUJADO David Almirón Torres	FECHA 24/05/2017	DESIGNACIÓN Diseño Amplificador analógico Lineal
	COMPROVADO -	FECHA -	OBSERVACIONES
ESCALA	DISEÑO E IMPLEMENTACIÓN DE UN AMPLIFICADOR DE POTENCIA EN CLASE AD PARA SISTEMAS DE AUDIO		Nº DE PLANO 01 / 04
			 UNIVERSITAT POLITÈCNICA DE CATALUNYA BARCELONATECH Escola d'Enginyeria de Barcelona Est

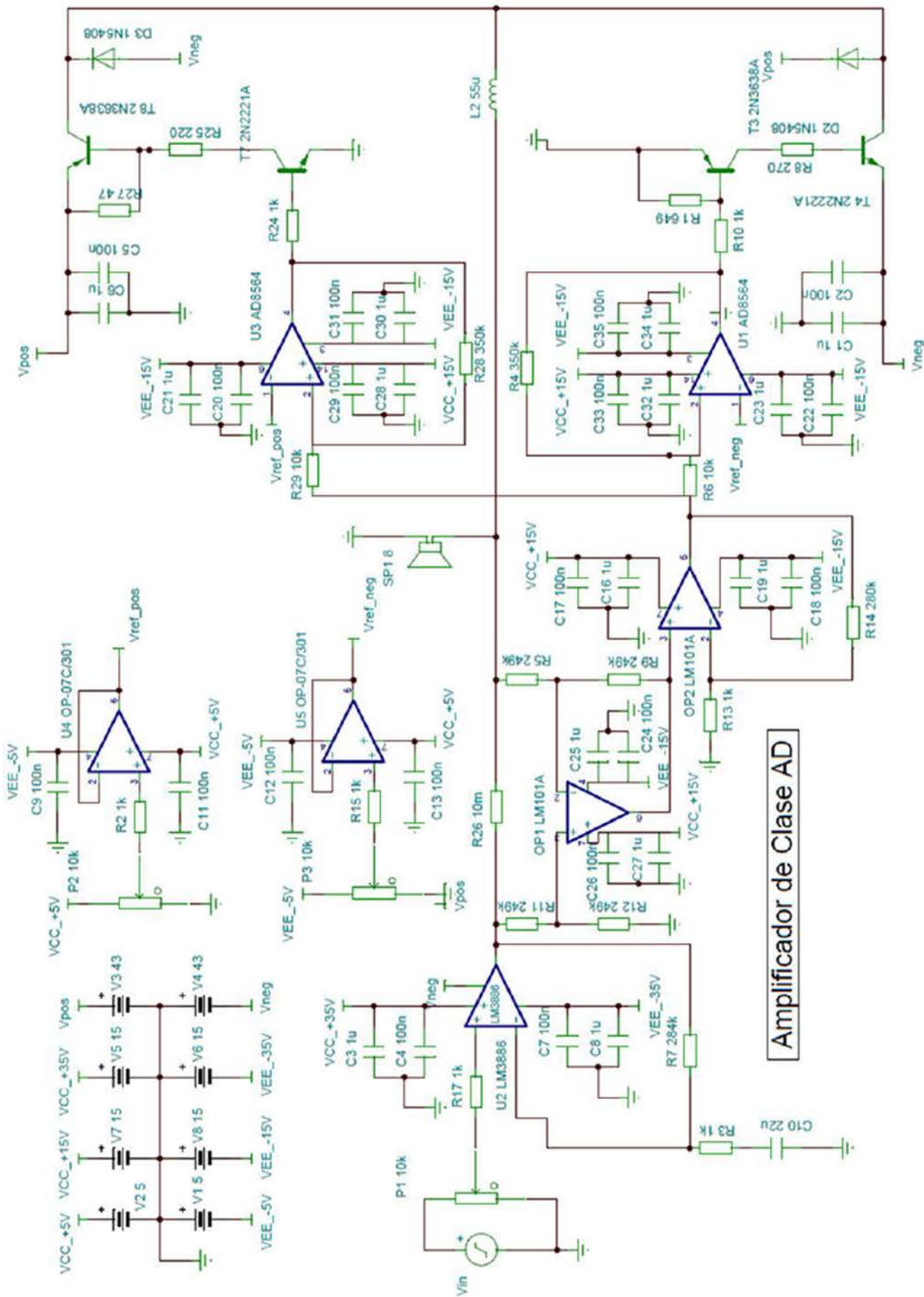
## 1.2 Diseños Amplificador Clase D



	DIBUJADO David Almirón Torres	FECHA 24/05/2017	DESIGNACIÓN Diseño Amplificador en Clase D
	COMPROVADO -	FECHA -	OBSERVACIONES
ESCALA	DISEÑO E IMPLEMENTACIÓN DE UN AMPLIFICADOR DE POTENCIA EN CLASE AD PARA SISTEMAS DE AUDIO		Nº DE PLANO 02 / 04
			 UNIVERSITAT POLITÈCNICA DE CATALUNYA BARCELONATECH Escola d'Enginyeria de Barcelona Est

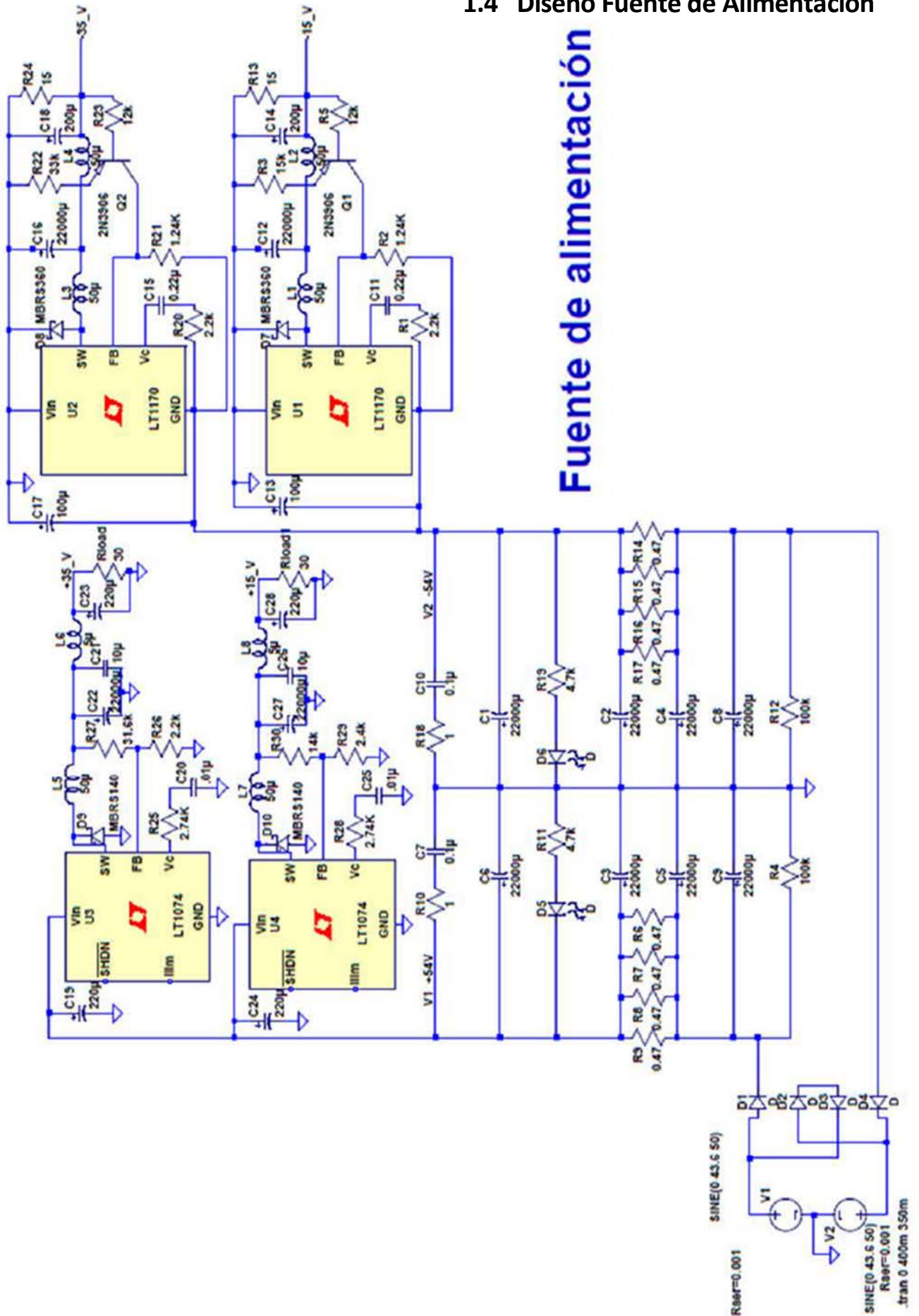


### 1.3 Diseño Amplificador Clase AD



	DIBUJADO David Almirón Torres	FECHA 24/05/2017	DESIGNACIÓN Diseño Amplificador en Clase AD
	COMPROVADO -	FECHA -	OBSERVACIONES
ESCALA	DISEÑO E IMPLEMENTACIÓN DE UN AMPLIFICADOR DE POTENCIA EN CLASE AD PARA SISTEMAS DE AUDIO		Nº DE PLANO 03 / 04

# 1.4 Diseño Fuente de Alimentación



## Fuente de alimentación

	DIBUJADO David Almirón Torres	FECHA 24/05/2017	DESIGNACIÓN Diseño Fuente de Alimentación
	COMPROVADO -	FECHA -	OBSERVACIONES
ESCALA	DISEÑO E IMPLEMENTACIÓN DE UN AMPLIFICADOR DE POTENCIA EN CLASE AD PARA SISTEMAS DE AUDIO		Nº DE PLANO 04 / 04