

Componentes adquiridos

Mueble modular

Iciar Navarro Soriano

Paloma Moreda González

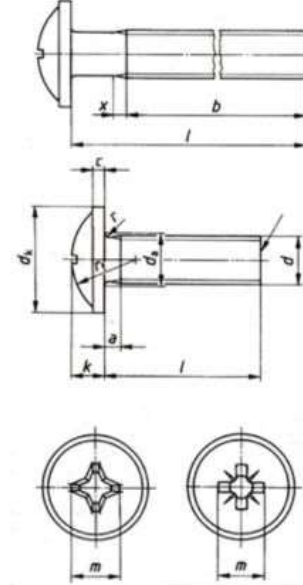


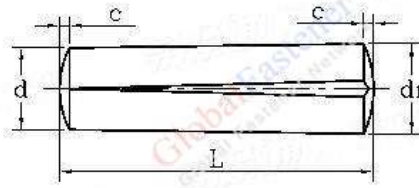
NURMAK VİDA

RYSB METRİK VİDALAR (DIN 967)

d		M3	M3,5	M4	M5	M6	M8
p		0,5	0,6	0,7	0,8	1	1,25
a	max	1	1,2	1,4	1,6	2	2,5
b	min	25	38	38	38	38	38
da	max	3,6	4,1	4,7	5,7	6,8	9,2
dk	max	7,5	9,0	10,0	11,5	14,5	19,0
	min	6,92	8,42	9,42	10,8	13,8	18,16
k	max	2,35	2,6	3,05	3,55	4,55	5,9
	min	2,10	2,35	2,75	3,25	4,25	5,6
c	max	0,8	0,9	1,1	1,35	1,8	2,2
	min	0,6	0,7	0,9	1,05	1,4	1,8
r	min	0,1	0,1	0,2	0,2	0,25	0,4
rf		3,8	4,6	5,8	6,6	8,2	11,0
x	max	1,25	1,5	1,75	2	2,5	3,2
Yıldız Büyüklüğü-PH		1		2		3	4
Form H	m	3,0	4,2	4,6	5,0	7,1	9,0
	max	1,35	1,4	1,8	2,26	3,0	4,18
	min	1,8	2,03	2,46	2,87	3,66	4,68
Form Z	m	2,9	3,9	4,3	4,7	6,7	8,8
	max	1,58	1,47	1,88	2,28	3,02	4,06
	min	1,83	1,93	2,34	2,74	3,48	4,52

BOY	MIN	MAX
4	3,76	4,24
5	4,76	5,24
6	5,76	6,24
8	7,71	8,29
10	9,71	10,29
12	11,65	12,35
(14)	13,65	14,35
16	15,65	16,35
20	19,58	20,42
25	24,58	25,42
30	29,58	30,42
35	34,5	35,5
40	39,5	40,5
45	44,5	45,5
50	49,5	50,5
(55)	54,05	55,95
60	59,05	60,95

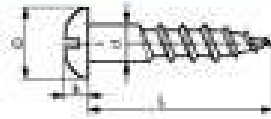




单位: mm

d	公称公差		h9				h11									
	c	双面抗剪KN min	1.5	2	2.5	3	4	5	6	8	10	12	16	20	25	
L			d1													
公称	min	max	+0.05				± 0.05								± 0.1	
8	7.75	8.25	1.63	2.7	3.25	4.3	5.3	6.3	8.35	10.4	12.4	16.55	20.6	25.6		
10	9.75	10.25														
12	11.5	12.5	1.6	2.15	3.3	4.35	5.35	6.35	8.4	10.45	12.45	16.6	20.6	25.6		
14	13.5	14.5														
16	15.5	16.5		2.65	3.25	4.3	5.3	6.3	8.35	10.4	12.4	16.55	20.6	25.6		
18	17.5	18.5														
20	19.5	20.5		3.2	4.25	5.25	6.25	8.3	10.35	12.3	16.5	20.6	25.6			
22	21.5	22.5														
24	23.5	24.5														
26	25.5	26.5														
28	27.5	28.5														
30	29.5	30.5														
32	31.5	32.5														
35	34.5	35.5														
40	39.5	40.5														
45	44.5	45.5														
50	49.5	50.5														
55	54.25	55.75														
60	59.25	60.75														
65	64.25	65.75														
70	69.25	70.75														
75	74.25	75.75														
80	79.25	80.75														
85	84.25	85.75														
90	89.25	90.75														
95	94.25	95.75														
100	99.25	100.75														
120	119.25	120.75								10.3						

Slotted round head wood screws, steel



DIN 96

Zinc plated

15N212800

d	3		3.5		4		4.5	
D	5		7		8		9	
k	2.1		2.1		2.5		2.1	
L	quantity		quantity		quantity		quantity	
10	4.50	2.75	5-	2.65	5-	3.30		
12	4.50	2.40	5-	2.65	5-	3.40		
16	4.50	2.15	5-	2.70	5.20	3.45	6-	4.40
(18)	4.50	2.35	5-	2.80	5.50	3.55		
20	4.50	2.35	5-	2.80	4.90	3-	6-	4.50
25	4.50	2.50	5-	2.90	5-	3.40	6-	4.60
30	5-	3.50	6.10	4.40	5.50	3.85	6.20	5.90
35	5.50	4.10	5.80	3.80	6-	4.30	6.60	5.05
40	6-	4.50	6.70	5.20	6.20	4.75	7.30	5.60
45			8-	5.85	8.50	6.60	9.80	7.60
50			8.80	6.20	9.20	7.15	11.20	8.70
60			15.50	15.70	11.50	9.10	14-	11.20
70			24.10	19.50	14.50	11.30	16-	12.50
80			28.10	22.30	30.75	22.25		
90			35.75	28.30	33.75	24.50		
100			53-	47.20	35.30	26.80		
120			64-					
140			124-					
160			175-					
180			192-					
200			230-					
240			315-					
260			330-					
300			385-					

+ 10% discount for 10,000 pieces per item

Bisagra 8 Al FP0 L

Bisagra 8 Al FP0 L, Unidad de suministro: 1 ud.

item Industrietechnik GmbH

item

www.item24.com
item Distributores
Mostrar el mapa
info@item24.com

Solicitud de presupuesto

Descarga de CAD

Solid Edge

Descargar el archivo CAD

Añadir al centro de descarga

Imprimir en 3D

Paso de configuración 1/2 Último >>>

Referencia	Designación
0.8.408.32	Bisagra 8 Al FP0 L, Unidad de suministro: 1 ud.

Lista de materiales

Fabricante	item Industrietechnik GmbH
Descripción	Bisagra 8 Al FP0 L
Referencia	0.8.408.32
Designación	Bisagra 8 Al FP0 L, Unidad de suministro: 1 ud.
Selección	0.8.408.32

Rueda giratoria D125 140x110 con freno

Rueda giratoria D125 140x110 con freno

item Industrietechnik GmbH

item

www.item24.com
item Distributores
Mostrar el mapa
info@item24.com

Solicitud de presupuesto

Descarga de CAD

Solid Edge

Descargar el archivo CAD

Añadir al centro de descarga

Imprimir en 3D

Paso de configuración 1/2 Último >>>

Referencia	Designación
0.0.667.34	Rueda giratoria D125 140x110 con freno, Unidad de suministro: 1 pza.

Lista de materiales

Fabricante	item Industrietechnik GmbH
Descripción	Rueda giratoria D125 140x110 con freno
Referencia	0.0.667.34
Designación	Rueda giratoria D125 140x110 con freno, Unidad de suministro: 1 pza.
Selección	0.0.667.34