



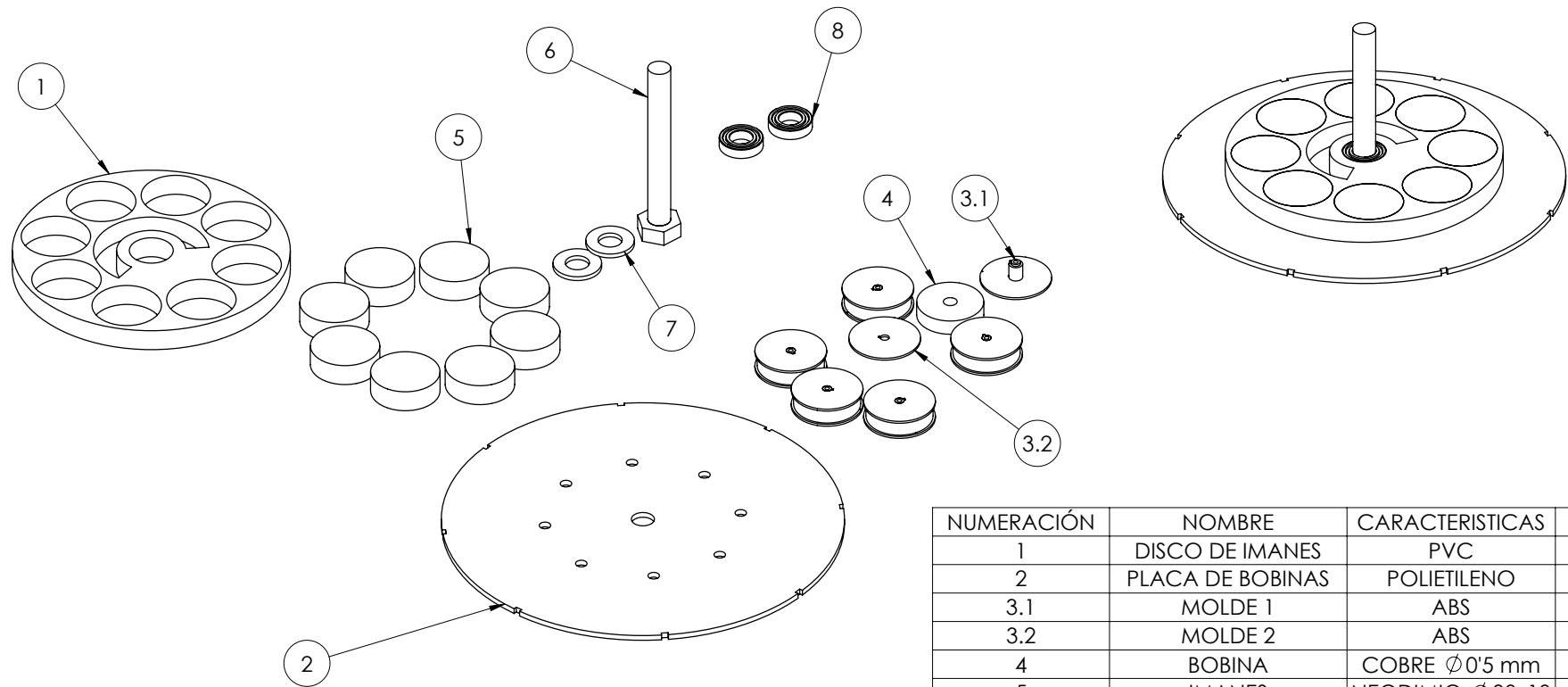
Escola Politècnica Superior
d'Enginyeria de Vilanova i la Geltrú

UNIVERSITAT POLITÈCNICA DE CATALUNYA

ANEXOS I

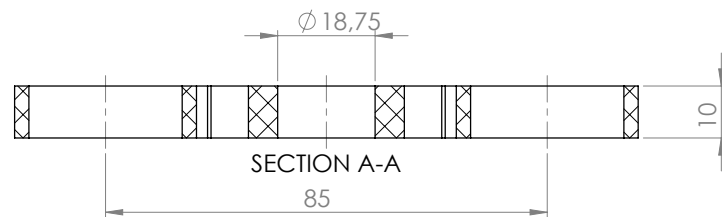
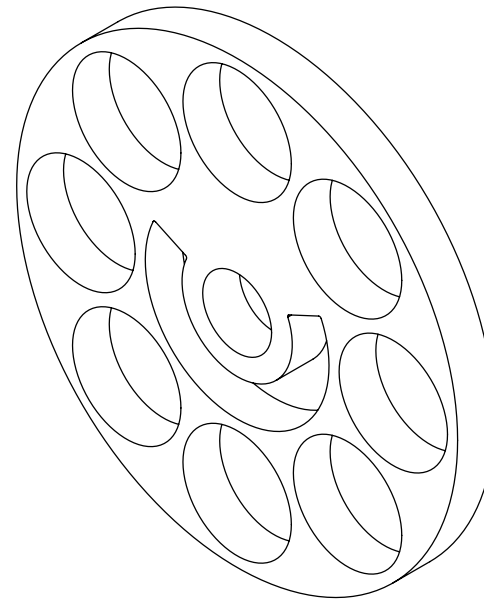
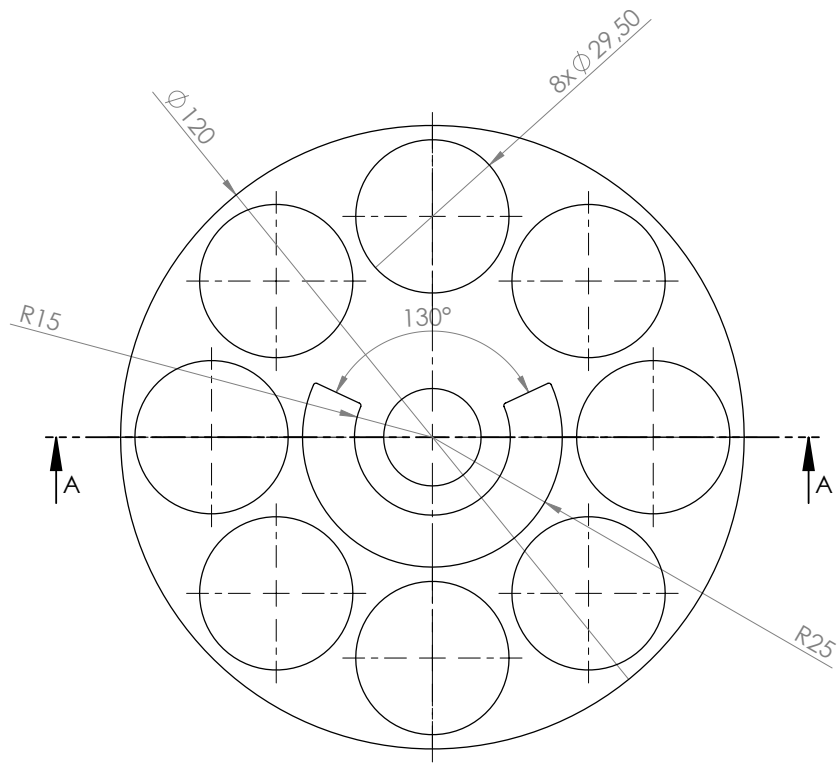
PLANOS

AUTOR: LAU PEREDA, ROBBIN.

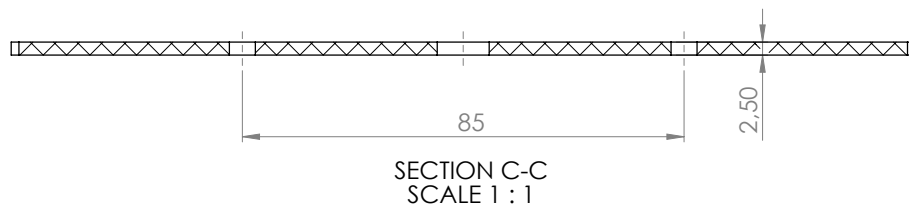
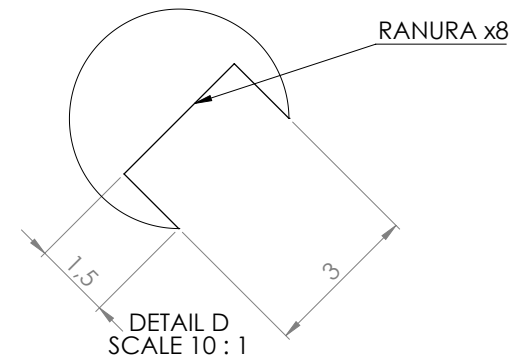
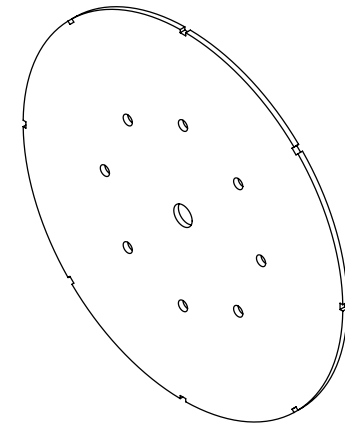
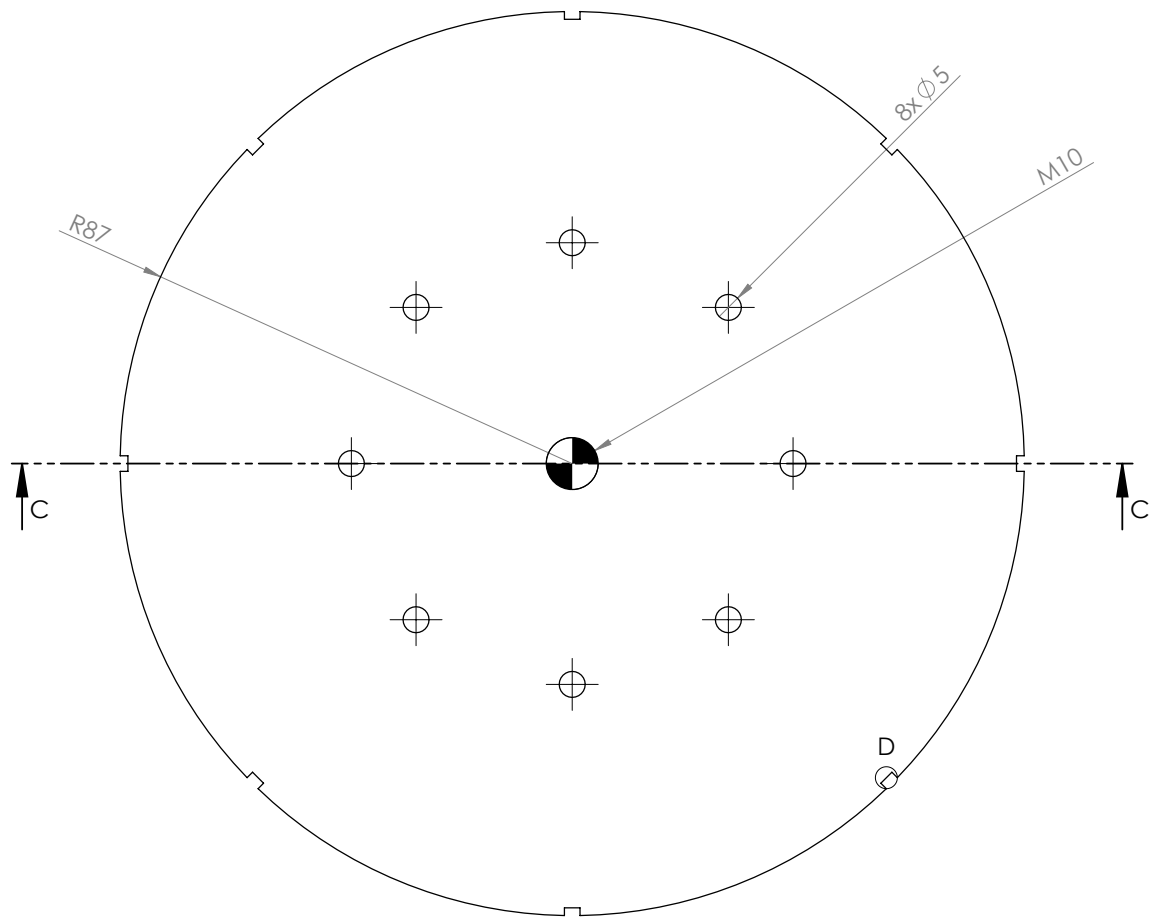


NUMERACIÓN	NOMBRE	CARACTERÍSTICAS	CANTIDAD
1	DISCO DE IMANES	PVC	1
2	PLACA DE BOBINAS	POLIETILENO	1
3.1	MOLDE 1	ABS	6
3.2	MOLDE 2	ABS	6
4	BOBINA	COBRE \varnothing 0'5 mm	6
5	IMANES	NEODIMIO \varnothing 30x10	8
6	EJE CENTRAL	AC. ZINCADO	1
7	ARANDELA	AC. INOX	4
8	RODAMIENTO	6800-2Z	2

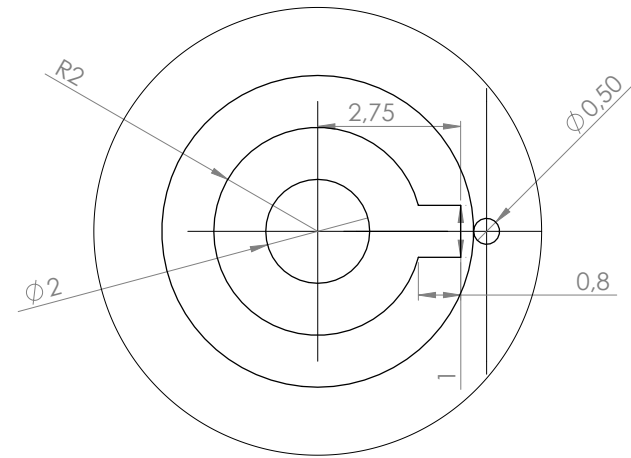
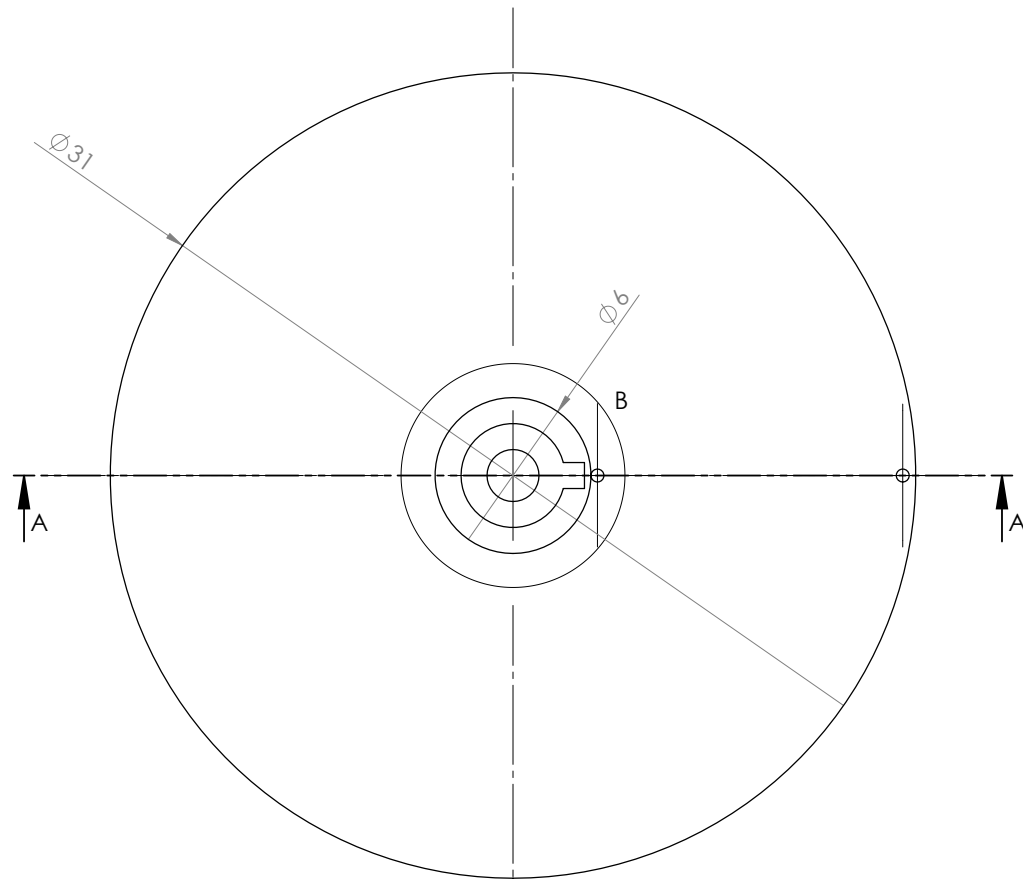
	FECHA	APELLIDO, NOMBRE	EPSE Vilanova y La Geltrú
DIBUJADO	20/06/2017	LAU PEREDA, ROBBIN.	
COMPROBADO			
Nº PLANO	1/7		
ESCALA	2:1 CONJUNTO CAPTADOR		DISEÑO E IMPLEMENTACION DE UN CONVERTIDOR ELECTROMAGNETICO DE PENDULO PARA EL APROVECHAMIENTO DE ENERGIA UNDIMOTRIZ MATERIAL:



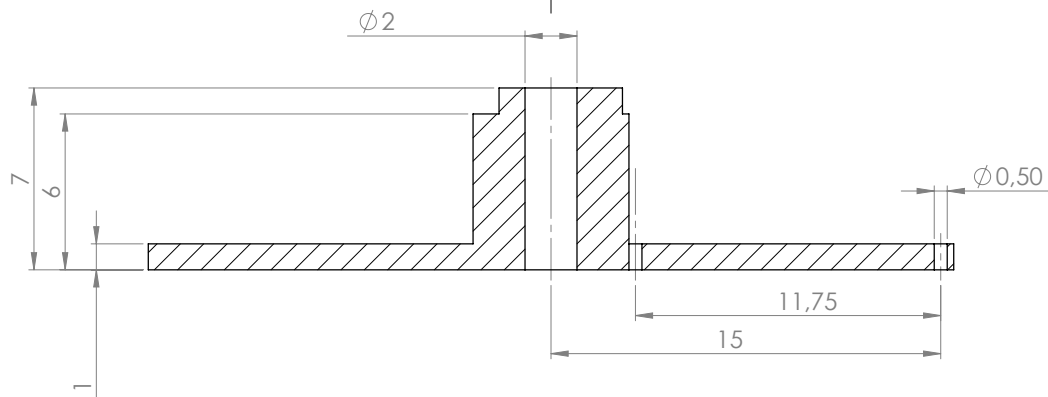
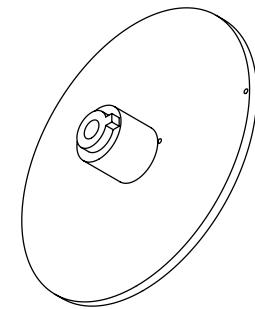
		FECHA	APELLIDO, NOMBRE	EPSE Vilanova y La Geltrú
DIBUJADO	20/06/2017	LAU PEREDA, ROBBIN.		
COMPROBADO				
Nº PLANO	2/7			
ESCALA	1:1 DISCO DE IMANES			DISEÑO E IMPLEMENTACION DE UN CONVERTIDOR ELECTROMAGNETICO DE PENDULO PARA EL APROVECHAMIENTO DE ENERGIA UNDIMOTRIZ MATERIAL: PVC



	FECHA	APELLIDO, NOMBRE	EPSE Vilanova y La Geltrú
DIBUJADO	20/06/2017	LAU PEREDA, ROBBIN.	
COMPROBADO			
	Nº PLANO	3/7	
ESCALA	1:1		DISEÑO E IMPLEMENTACION DE UN CONVERTIDOR ELECTROMAGNETICO DE PENDULO PARA EL APROVECHAMIENTO DE ENERGIA UNDIMOTRIZ
	PLACA DE BOBINAS		MATERIAL: POLIETILENO

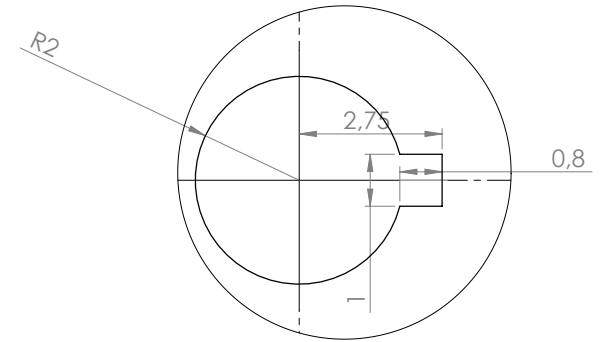
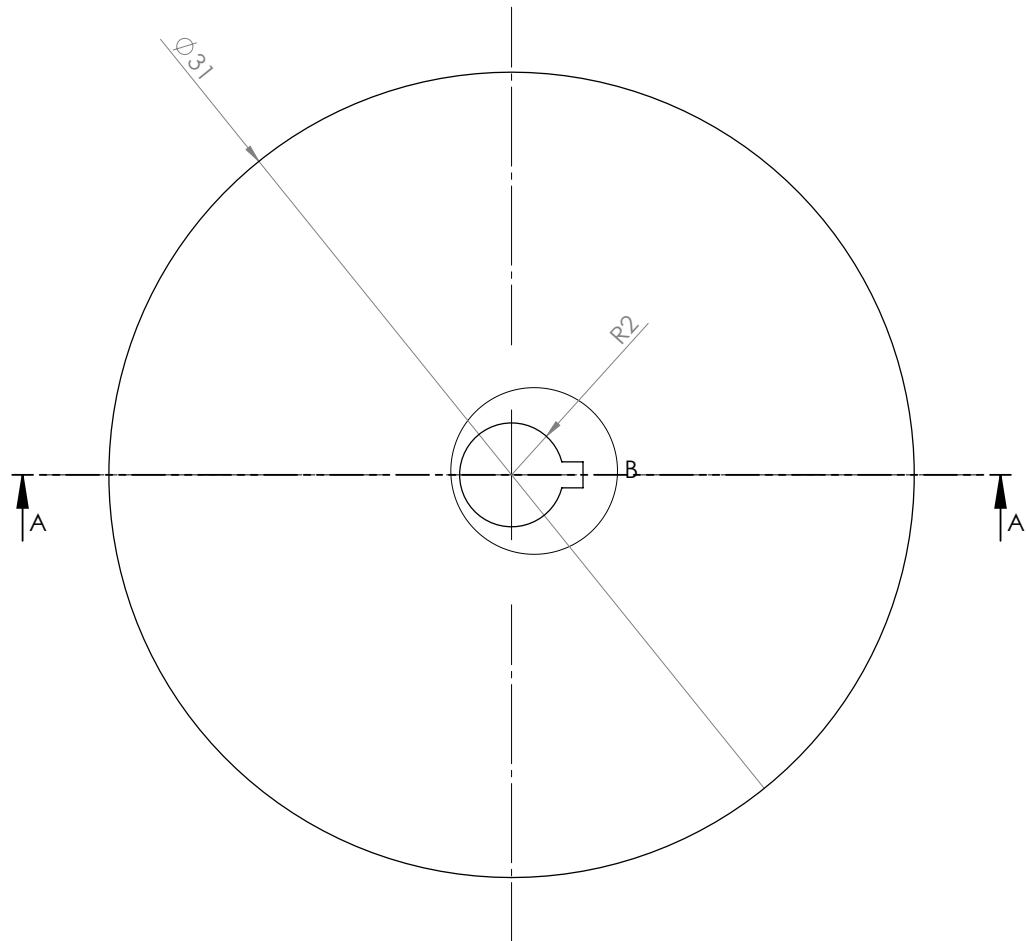


DETAIL B
SCALE 10 : 1

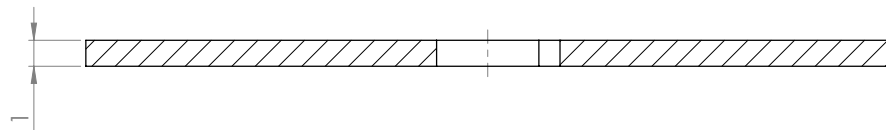
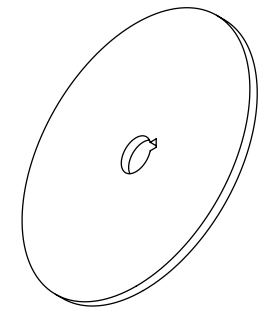


SECTION A-A
SCALE 5 : 1

	FECHA	APELLIDO, NOMBRE	EPSE Vilanova y La Geltrú
DIBUJADO	20/06/2017	LAU PEREDA, ROBBIN.	
COMPROBADO Nº PLANO	4/7		
ESCALA	5:1 MOLDE 1		DISEÑO E IMPLEMENTACION DE UN CONVERTIDOR ELECTROMAGNETICO DE PENDULO PARA EL APROVECHAMIENTO DE ENERGIA UNDIMOTRIZ
			MATERIAL: ABS.

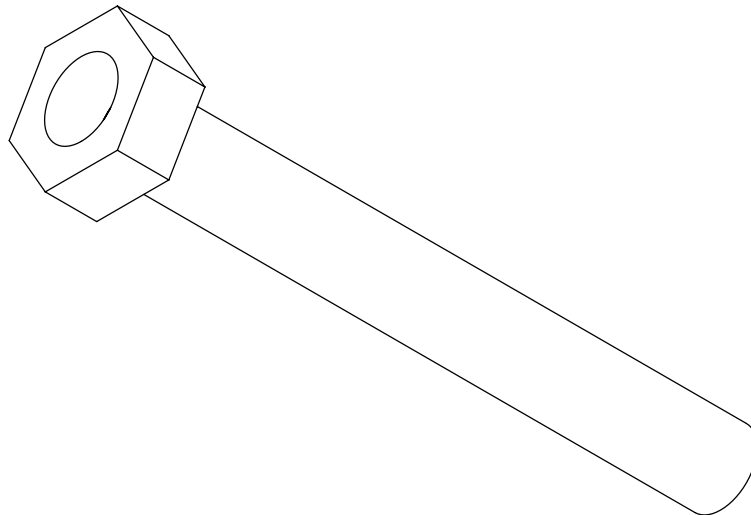
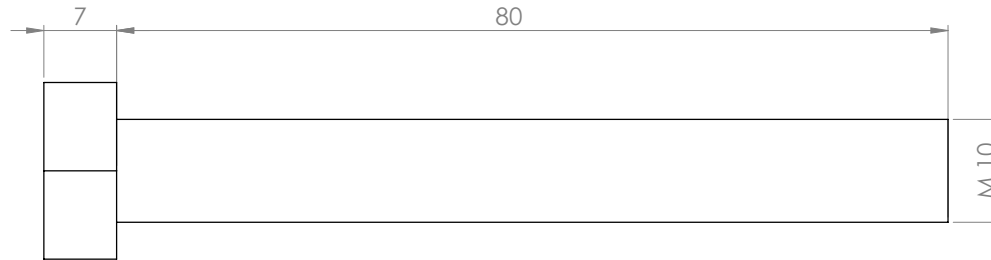
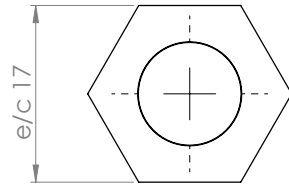


DETAIL B
SCALE 10 : 1

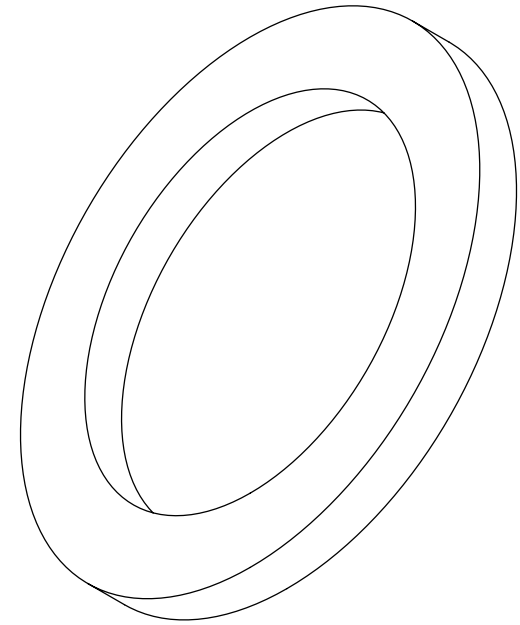
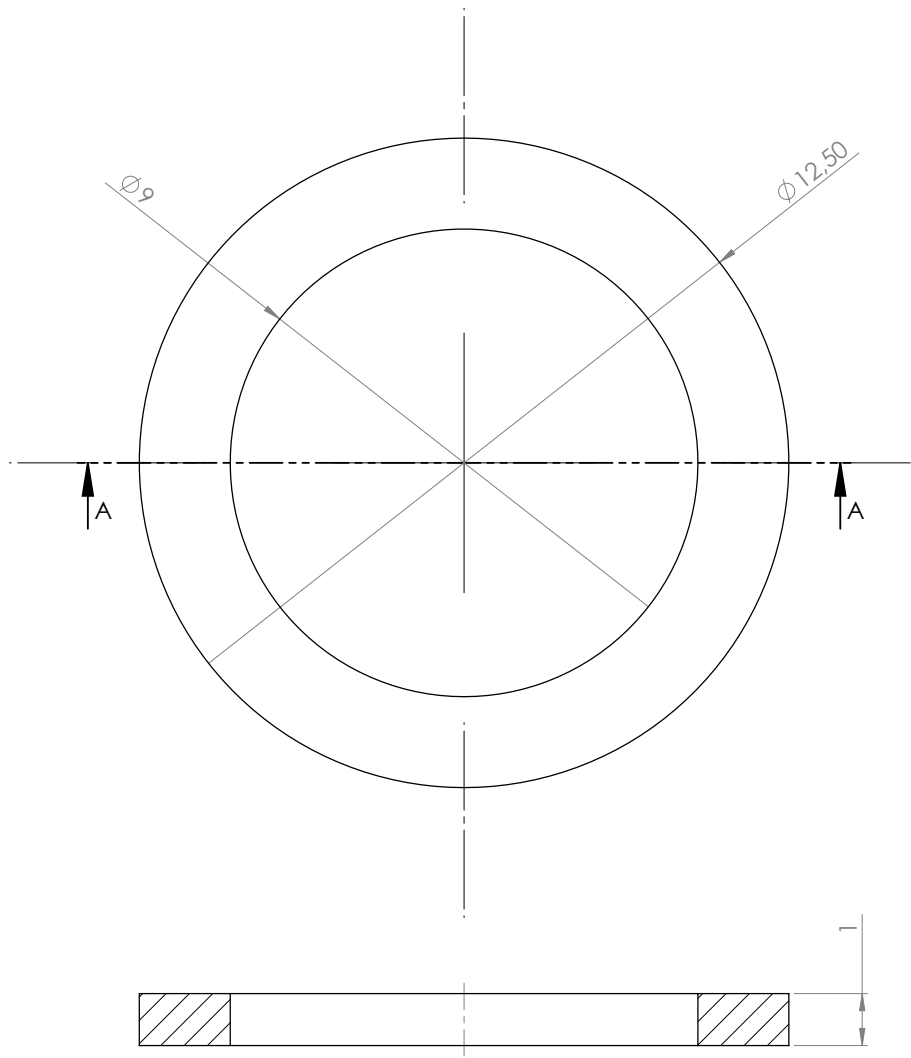


SECTION A-A
SCALE 5 : 1

	FECHA	APELLIDO, NOMBRE	EPSE Vilanova y La Geltrú
DIBUJADO	20/06/2017	LAU PEREDA, ROBBIN.	
COMPROBADO			
	Nº PLANO	5/7	
ESCALA	5:1 MOLDE 2		DISEÑO E IMPLEMENTACION DE UN CONVERTIDOR ELECTROMAGNETICO DE PENDULO PARA EL APROVECHAMIENTO DE ENERGIA UNDIMOTRIZ
			MATERIAL: ABS.



	FECHA	APELLIDO, NOMBRE	EPSE Vilanova y La Geltrú
DIBUJADO	20/06/2017	LAU PEREDA, ROBBIN.	
COMPROBADO			
Nº PLANO	6/7		
ESCALA	2:1 EJE CENTRAL		DISEÑO E IMPLEMENTACION DE UN CONVERTIDOR ELECTROMAGNETICO DE PENDULO PARA EL APROVECHAMIENTO DE ENERGIA UNDIMOTRIZ
			MATERIAL: AC. ZINCADO.



SECTION A-A
SCALE 10 : 1

	FECHA	APELLIDO, NOMBRE	EPSE Vilanova y La Geltrú
DIBUJADO	20/06/2017	LAU PEREDA, ROBBIN.	
COMPROBADO			
Nº PLANO	7/7		
ESCALA	10:1 ARANDELA		DISEÑO E IMPLEMENTACION DE UN CONVERTIDOR ELECTROMAGNETICO DE PENDULO PARA EL APROVECHAMIENTO DE ENERGIA UNDIMOTRIZ
			MATERIAL: AC. INOXIDABLE